

# x|act ci



локальная настройка

Exia

HART

высокоточный

открытая мембрана

гигиенический

Датчик давления x|act ci был разработан с учётом высоких требований современной промышленности. Основным элементом датчика - керамический сенсор DSK 701 из 99,9 %  $Al_2O_3$  (до 1 бар) или 96 %  $Al_2O_3$

Благодаря применяемому типу сенсора x|act ci может использоваться в агрессивных и густых средах, а также в средах, содержащих сухой остаток вещества. Порт для подключения давления выполнен из нержавеющей стали 1.4571 (316Ti). По запросу возможно применение других материалов.

Различные варианты механических присоединений и материалы уплотнений позволяют использовать датчик в пищевой и химической промышленности.

Датчик x|act ci изготавливается в шарообразном корпусе из нержавеющей стали или в специальном алюминиевом корпусе.

Выходной сигнал 4...20 мА 2-пров. Возможна версия с HART-протоколом.

ЖК дисплей вращается относительно корпуса и защищён специальным стеклом. По желанию заказчика кнопки настройки датчика могут располагаться непосредственно на дисплее.

Области применения:

- пищевая промышленность
- химическая промышленность

Диапазоны	0..0,06 до 0..20 бар, избыточное
Осн. погрешность	0,2 % ДИ
Перенастройка	«ноль»: 0..80 % ДИ; «диапазон»: макс. 1:15
Выходной сигнал	4..20 мА / HART
Присоединение	VARIVENT®, Clamp, DIN 11851, фланец (DN25 – DN80), M20x1,5; G 1/2" – G 1 1/2" и др.
Сенсор	Ёмкостной керамический
t° среды	до 300 °С
Применение	Пищевая и химическая промышленность

- Диапазоны давления:
    - от 0...60 мбар до 0...20 бар
    - (от 0...6 кПа до 0...2 МПа)
  - Выходные сигналы:
    - 4...20 мА / 2-х пров.
    - HART-протокол
  - Настройка:
    - диапазон перенастройки (1:5)
    - смещение (0 ... 80 % ДИ)
    - демпфирование (0 ... 99,9 с)
  - Влияние температуры менее 0,1% ДИ/10К в температурном диапазоне -25...85 °С
  - Штампованный алюминиевый корпус по классу защиты IP 67 для работы в сложных условиях
  - Различные варианты расположения дисплея для датчика в корпусе из нержавеющей стали
  - Настройка прибора при помощи клавиш на модуле дисплея
  - Долговременная стабильность калибровочных характеристик
  - Продолжительный срок службы
- Дополнительно:
- Искробезопасное исполнение 0ExiaIICT4



# ТЕХНИЧЕСКИЕ ПАРАМЕТРЫ

x|act ci

## ДИАПАЗОНЫ ДАВЛЕНИЯ

Номинальное давление [бар]	0,6	0,4	1	2 <sup>1)</sup>	5 <sup>1)</sup>	10 <sup>1)</sup>
Максимальная перегрузка [бар]	2	4	7	15	25	40
Отрицательное давление [бар]	-0,3			-0,5		

По запросу заказчика датчики настраиваются на стандартные диапазоны давления (изб. от 0,1 бар, абс. от 0,4 бар):  
 0,10 / 0,16 / 0,25 / 0,4 / 0,6 / 1,6 / 2,5 / 4 / 6 / 10 / 16 / 25 бар; специальные диапазоны, например 0,2...1,8 бар, по заказу

## ВЫХОДНОЙ СИГНАЛ / ПИТАНИЕ

Стандартное исполнение: 2-х проводное	Токовый выход: 4...20 мА / U <sub>B</sub> = 10 ... 30 В	Ex-версия: U <sub>B</sub> = 10 ... 28 В
	Настройка параметров при помощи дисплея:	
	Смещение: 0..80% ДИ	Диапазон: 1:5
	По запросу / в Ex-исполнении - по умолчанию	Демпфирование: 0..99,9 с
Версия с протоколом HART		

## ХАРАКТЕРИСТИКИ

Основная погрешность (нелинейность, гистерезис, воспроизводимость)	≤ ±0,2 % ДИ <sup>2)</sup>	
Сопротивление нагрузке	Стандарт: R <sub>max</sub> = [(U <sub>B</sub> - U <sub>B min</sub> )/0,02] Ом	HART: R <sub>min</sub> = 250 Ом
Влияние отклонения напряжения питания и сопротивления нагрузки на погрешность	Напряжение питания: ≤ ±0,05% ДИ/10 В Сопротивление нагрузки: ≤ ±0,05% ДИ/кОм	
Долговременная стабильность	≤ ± (0,1 x номинальный / установленный диапазон измерения) % ДИ/год	
Демпфирование (только для HART-версии)	Время отклика: 200 мс Электронная предустановка демпфирования до 99,9 с	

## ВЛИЯНИЕ ТЕМПЕРАТУРЫ

[%ДИ / 10 К]	≤ ±(0,1 x номинальный / установленный диапазон измерения)
Диапазон термокомпенсации [°C]	-25...85

## ЭЛЕКТРОБЕЗОПАСНОСТЬ

Сопротивление изоляции	> 100 МОм
Защита от короткого замыкания	Постоянно
Защита от неправильного подключения	Во всех вариантах исполнения
Электромагнитная совместимость	Излучение и защищённость согласно EN 61326
Искробезопасный вариант исполнения	0ExiaIICT4 Максимальные безопасные величины: напряжение 28 В, ток 93 мА, мощность 660 мВт

## ТЕМПЕРАТУРНЫЙ ДИАПАЗОН

Измеряемая среда [°C]	-25...125
Электроника / компоненты [°C]	-25...85
Хранение [°C]	-40...85

## УСТОЙЧИВОСТЬ К МЕХАНИЧЕСКИМ ВОЗДЕЙСТВИЯМ

Вибростойкость	10 g RMS (20...2000 Гц)
Ударопрочность	100 g / 11 мс

## ЭЛЕКТРИЧЕСКОЕ ПРИСОЕДИНЕНИЕ

Корпус из нержавеющей стали	M12x1 / 4-конт.	/ Другое - под заказ
Алюминиевый корпус	Клеммная колодка; кабельный ввод M20x1,5 (d = 5...10 мм)	

## ДИСПЛЕЙ

Тип	ЖКИ, видимая область 32,5 x 22,5 мм
Дисплей	5-символьный, 7-сегментный, высота символа 8 мм, диапазон индикации ±9999
Дополнительный дисплей	8-символьный, 14-сегментный, высота символа 5 мм
Bargraph	52-сегментный
Погрешность	0,1% ± 1 символ

## КОНСТРУКЦИОННЫЕ МАТЕРИАЛЫ

Корпус	Нержавеющая сталь 1.4301 (304) / с алюминиевым покрытием	
Штуцер	Нержавеющая сталь 1.4435 (316L)	/ Другое - под заказ
Стекло	Антибликовое, ударопрочное	
Уплотнение	Стандартно: FKM <sup>3)</sup>	/ Другое - под заказ
Мембрана	Керамика Al <sub>2</sub> O <sub>3</sub> 99,9% (только для диапазонов давлений до 1 бар) Керамика Al <sub>2</sub> O <sub>3</sub> 96%	
Контактирующие со средой части	Штуцер, уплотнение, мембрана	

## ПРОЧЕЕ

Потребление тока	25 мА max
Степень защиты	IP 67
Вес	от 0,4 кг (зависит от исполнения механического присоединения)
Установочное положение	Любое <sup>4)</sup>
Срок службы	> 100 x 10 <sup>6</sup> циклов

1) Диапазон давлений >1 бар только с мембраной Al<sub>2</sub>O<sub>3</sub> 96%.

2) ДИ — Диапазон измерений.

3) FKM — фтористый каучук (витон).

4) Датчики давления калибруются в вертикальном положении с направлением штуцера вниз. Эксплуатация датчиков в другом положении может повлиять на характеристики при диапазоне измерения датчика ≤ 1 бар.

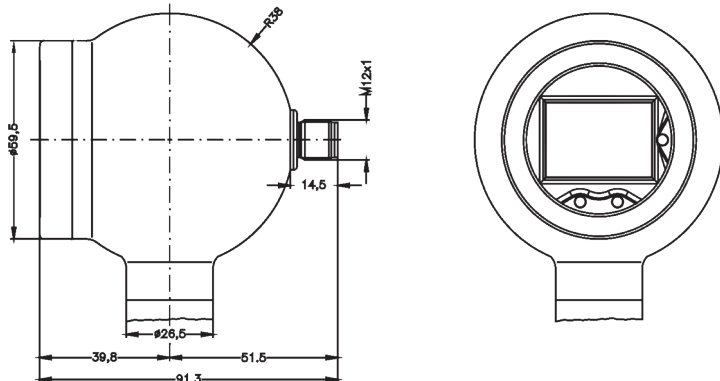
## РАЗМЕРЫ / СОЕДИНЕНИЯ

x|act ci

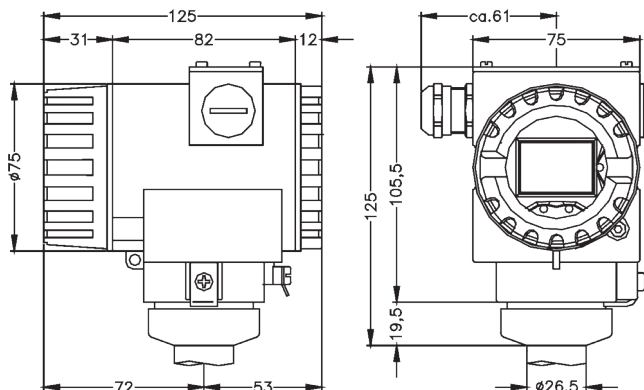
Габаритные и присоединительные размеры

Варианты корпусов датчиков

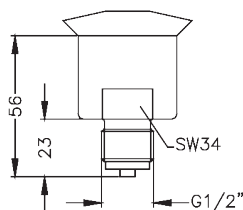
Шарообразный корпус из нержавеющей стали



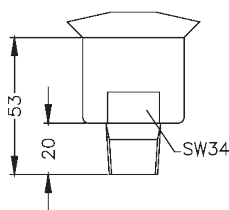
Алюминиевый корпус



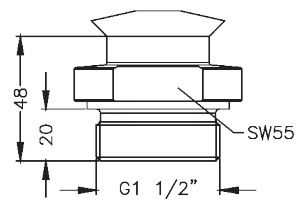
Резьбовое соединение



G 1/2" EN 837



1/2" NPT



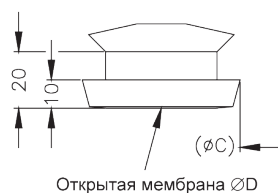
G 1" с открытой  
мембраной (DIN 3852)

# РАЗМЕРЫ / СОЕДИНЕНИЯ

x|act ci

Габаритные и присоединительные размеры

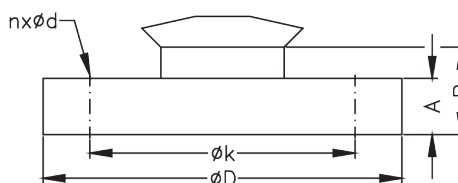
## Молочная гайка (DIN 11851) <sup>1)</sup>



Размеры в мм			
Размер	DN25	DN40	DN50
C	44	56	68.5
D	24	32	45

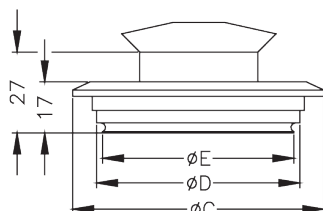
1) Муфта для пищевого исполнения механического присоединения включена в поставку

## Фланцевое соединение



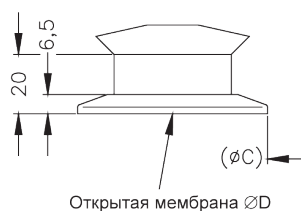
Размеры в мм			
Размер	DN25/PN40	DN50/PN16	DN80/PN16
D	115	165	200
k	85	125	160
A	18	18	20
B	28	28	30
n	4	4	8
d	14	18	18

## Varivent



Размеры в мм	
Размер	DN40/50
C	84
D	68
E	64

## Clamp



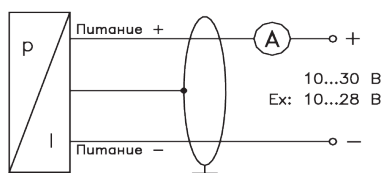
Размеры в мм			
Размер	1"	1 1/2"	2"
C	50.5	50.5	64
D	24	32	45

## Электрические разъемы

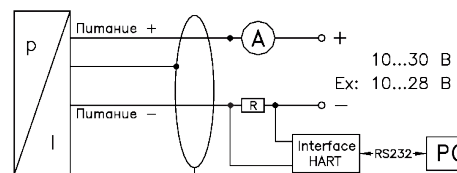
Подключение выводов	Корпус из нержавеющей стали		Алюминиевый корпус
	М 12x1 (4-конт.)	Цвет провода (DIN 47100)	Клеммная колодка
2-пров. исполнение: Питание + Питание - Защитное заземление	1 3 Корпус разъёма	Белый Коричневый Оплётка/жёлто-зеленый	U <sub>S</sub> <sup>+</sup> U <sub>S</sub> <sup>-</sup> Зажим заземления

## Схема подключения

2-проводное исполнение



2-проводное исполнение с протоколом HART



## КОД ЗАКАЗА ДЛЯ x|act ci

x act i	XXX	XXXX	XX	X	X	XXX	XXX	X	X	XXX
<b>ИЗМЕРЯЕМОЕ ДАВЛЕНИЕ</b>										
Избыточное	51E									
<b>ДИАПАЗОН (бар)</b>										
0,06		0600								
0,16		1600								
0,40		4000								
1		1001								
2		2001								
5		5001								
10		1002								
20		2002								
Другой (указать при заказе)		9999								
<b>КОРПУС / ИНДИКАЦИЯ</b>										
Стальной шарообразный/ боковой дисплей										
Стальной шарообразный/ 45 град. дисплей										
Стальной шарообразный/ верхний дисплей										
<b>ВЫХОДНОЙ СИГНАЛ</b>										
4...20 мА / 2-х пров.										
4...20 мА/ 2-х пров./ 0EхiaIICT4										
4...20 мА/ 2-х пров./ HART/ 0EхiaIICT4										
Другой (указать при заказе)										
<b>ОСНОВНАЯ ПОГРЕШНОСТЬ</b>										
0,2%										
Другая (указать при заказе)										
<b>ЭЛЕКТРИЧЕСКОЕ ПРИСОЕДИНЕНИЕ</b>										
M12x1 (4-конт.) (Binder 713)/ металл (для шарообразного корпуса)										
Клеммы (для алюминиевого и полевого корпуса)										
Другое (указать при заказе)										
<b>МЕХАНИЧЕСКОЕ ПРИСОЕДИНЕНИЕ</b>										
G 1/2" EN 837-1/-3 (манометрическая)										
M20x1,5 EN 837-1/-3 (манометрическая)										
1/2" NPT (К 1/2" по ГОСТ 6111-52)										
G 1/2" DIN 3852 торцевая мембрана ( $P_N \geq 2,5$ бар)										
M20x1,5 DIN 3852 торцевая мембрана ( $P_N \geq 2,5$ бар)										
G 3/4" DIN 3852 торцевая мембрана ( $P_N \geq 0,6$ бар)										
G 1" DIN 3852 торцевая мембрана ( $P_N \geq 0,25$ бар)										
G 1 1/2" DIN 3852 торцевая мембрана ( $P_N \geq 0,1$ бар)										
G 1 периферийное уплотнение ( $P_N \geq 0,25$ бар)										
G 1" периферийное уплотнение ( $P_N \geq 2,5$ бар)										

## КОД ЗАКАЗА ДЛЯ x|act ci (продолжение)

x act i	XXX	XXXX	XX	X	X	XXX	XXX	X	X	X	XXX
<b>МЕХАНИЧЕСКОЕ ПРИСОЕДИНЕНИЕ</b>											
Clamp DN 1" ( $P_N \geq 0,6$ бар)							C61				
Clamp DN 1 1/2" ( $P_N \geq 0,4$ бар)							C62				
Clamp DN 2" ( $P_N \geq 0,25$ бар)							C63				
DIN 11851 DN 25 ( $P_N > 0,6$ бар)							M73				
DIN 11851 DN 40 ( $P_N > 0,4$ бар)							M75				
DIN 11851 DN 50 ( $P_N \geq 0,25$ бар)							M76				
"sandwich" DIN 2501 DN 25 ( $P_N \geq 0,1$ бар)							S61				
"sandwich" DIN 2501 DN 50 ( $P_N \geq 0,1$ бар)							S76				
"sandwich" DIN 2501 DN 80 ( $P_N \geq 0,1$ бар)							S80				
M22x1,5 DIN 3852 ( $P_N \geq 2,5$ бар)							D15				
фланец DN 50/PN16 ( $0,1 \text{ бар} \leq P_N \leq 16$ бар)							F13				
фланец DN 80/PN16 ( $0,1 \text{ бар} \leq P_N \leq 16$ бар)							F14				
фланец DN 25/PN40 ( $0,25 \text{ бар} \leq P_N \leq 40$ бар)							F20				
фланец DN 50/PN40 ( $0,1 \text{ бар} \leq P_N \leq 40$ бар)							F23				
фланец DN 100/PN16 ( $0,1 \text{ бар} \leq P_N \leq 16$ бар)							F25				
Varivent DN 40/ 50							P41				
Другое (указать при заказе)							999				
<b>МАТЕРИАЛ МЕМБРАНЫ</b>											
Керамика $Al_2O_3$ 96%								2			
Керамика $Al_2O_3$ 99%								C			
Другой (указать при заказе)								9			
<b>УПЛОТНЕНИЯ</b>											
<b>(ТОЛЬКО ДЛЯ РЕЗЬБОВОГО ПРИСОЕДИНЕНИЯ)</b>											
Без уплотнений (для Clamp и DIN 11851)									0		
Витон (FKM) ( $P_N < 40$ бар)									1		
Витон (Parker) (для исполнения 022) ( $P_N < 100$ бар)									F		
Без уплотнений - сварка (только для EN 837-1/-3) (исполнение 022) ( $1,0 \text{ бар} \leq P_N \leq 170$ бар)									2		
NBR									5		
EPDM									3		
Другое (указать при заказе)									9		
<b>ЗАПОЛНЯЮЩАЯ ЖИДКОСТЬ</b>											
Силиконовое масло										1	
Масло для применения в пищевой промышленности										2	
Галокарбон										C	
Другая (указать при заказе)										9	
<b>ИСПОЛНЕНИЕ</b>											
Стандартное (адаптирован к эксплуатации в РФ)											00R
Другое (указать при заказе)											999