

Весы электронные МК_RL_

Модификации:

МК-6.2(-15.2; -32.2)-RL10-1

МК-6.2(-15.2; -32.2)-R2L10-1



Адрес предприятия-изготовителя - ЗАО «МАССА-К»
Россия, 194044, Санкт-Петербург, Пироговская наб., 15, лит. А

Торговый отдел: тел./факс (812) 346-57-03 (04)

Отдел гарантийного ремонта / Служба поддержки:

тел.(812) 319-70-87, (812) 319-70-88

E-mail: support@massa.ru

Отдел маркетинга: тел./факс (812) 313-87-98,

тел. (812) 346-57-02, (812) 542-85-52

E-mail: info@massa.ru, <http://www.massa.ru>



КРАТКОЕ РУКОВОДСТВО

Редакция 1.2

2015

Прочтите перед эксплуатацией

1 Техничко-эксплуатационные характеристики

1.1 Условия эксплуатации

Диапазон рабочих температур.....от 0 до +40 °С
 Относительная влажность воздуха при температуре + 25 °С не более90 %
 Диапазон атмосферного давления, кПа.....от 84,0 до 106,7
 Степень защиты весов по ГОСТ 14254:

- весоизмерительное устройство (модуль взвешивающий).....IP68
- терминал-регистратор RL (R2L).....IP51

Электропитание весов:

- от адаптера сети переменного тока частотой (50±2) Гц, В.....от 187,0 до 253,0
 (выходное напряжение адаптера, стабилизированное, В.....от 21,6 до 26,4)

1.2 Технические данные

Номер весов по Государственному Реестру РФ № 55369-13.

Регистрационный номер декларации о соответствии TC N RU Д-RU.MM04.В.02956.

Класс точности весов по ГОСТ OIML R76-1-2011 - средний **III**.

Минимальная нагрузка (Min), максимальная нагрузка (Max), поверочное деление (e), действительная цена деления (d), пределы выборки массы тары, пределы допускаемой погрешности весов (mpe), приведены в Табл. 1.1.

Погрешность показаний индикации стоимости относительно дискретности отсчета цены не более, ед.....0,5

Время установления показаний не более, с.....2

Потребляемая мощность не более, Вт.....50

Размер грузоприемной платформы.....336, 240

Габаритные размеры (длина, ширина, высота), не более, мм.....360, 375, 380

Масса нетто/брутто, не более, кг.....6,8/7,8

Печатающее устройство.....термопринтер

Средний срок службы весов 8 лет.

Табл. 1.1

Весы электронные	Min, кг	Max ₁ / Max ₂ , кг	(e ₁ /e ₂), г (d ₁ /d ₂), г	Предел выборки массы тары, кг	Интервалы взвешивания, кг	Пределы допускаемой погрешности (mpe), г	
						При поверке	При эксплуата- ции
МК-6.2-RL10-1 МК-6.2-R2L10-1	0,02	3/6	1/2	3,0	От 0,02 до 0,5 вкл. Св. 0,5 до 2,0 вкл. Св. 2,0 до 3,0 вкл. Св. 3,0 до 4,0 вкл. Св. 4,0 до 6,0 вкл.	± 0,5 ± 1,0 ± 1,5 ± 2,0 ± 3,0	± 1,0 ± 2,0 ± 3,0 ± 4,0 ± 6,0
МК-15.2-RL10-1 МК-15.2-R2L10-1	0,04	6/15	2/5	6,0	От 0,04 до 1,0 вкл. Св. 1,0 до 4,0 вкл. Св. 4,0 до 6,0 вкл. Св. 6,0 до 10,0 вкл. Св. 10,0 до 15,0 вкл.	± 1,0 ± 2,0 ± 3,0 ± 5,0 ± 7,5	± 2,0 ± 4,0 ± 6,0 ± 10,0 ± 15,0
МК-32.2-RL10-1 МК-32.2-R2L10-1	0,1	15/32	5/10	15,0	От 0,1 до 2,5 вкл. Св. 2,5 до 10,0 вкл. Св. 10,0 до 15,0 вкл. Св. 15,0 до 20,0 вкл. Св. 20,0 до 32,0 вкл.	± 2,5 ± 5,0 ± 7,5 ± 10,0 ± 15,0	± 5,0 ± 10,0 ± 15,0 ± 20,0 ± 30,0

2 Комплектность

Весы электронные	Наименование	Кол.	Примечание
МК_RL10-1 МК_R2L10-1	Весоизмерительное устройство	1	Одна из модификаций
	Терминал-регистратор RL_	1	Одна из модификаций
	Весовые терминалы серии R	1	DVD диск
	Адаптер сетевой	1	
	Винты крепление стойки (M4x10)	3	
	Кабель интерфейсный	1	
	Весы электронные МК_RL_.. Краткое руководство	1	
	Весы электронные МК_RL_.. Паспорт	1	

Примечание - В состав диска входят программы с описанием по их применению, руководства по эксплуатации оборудования, перечень центров технического обслуживания.

3 Сборка

Весы состоят из весоизмерительного устройства (модуль взвешивающий) и терминала-регистратора (терминал).

3.1 Снять с модуля взвешивающего грузоприемную платформу и удалить транспортировочные упоры-ограничители (Рис. 3.1).

3.2 Вывернуть (полностью) транспортировочный винт-упор, вращая его только против часовой стрелки.

⚠ Вращение винта-упора по часовой стрелке может привести к деформации датчика и выходу модуля взвешивающего из строя.

3.3 Протянуть кабель внутри стойки и подключить к терминалу (Рис. 3.2).

3.4 Привинтить стойку к кронштейну модуля взвешивающего.

3.5 Излишки кабеля убрать в стойку.

⚠ При подключении кабеля следите за совпадением ключей разъемов при их стыковке.

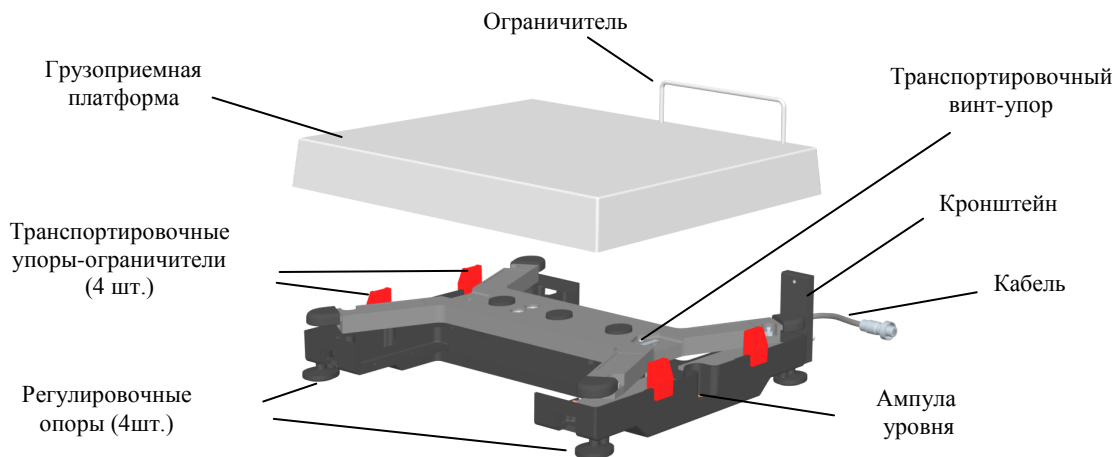


Рис. 3.1 - Модуль взвешивающий

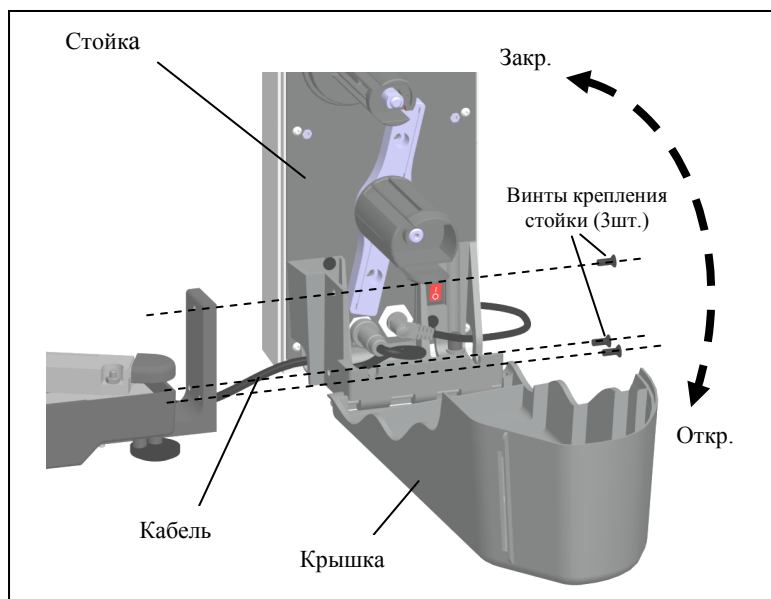


Рис. 3.2 - Сборка весов
МК_RL10-1, МК_R2L10-1

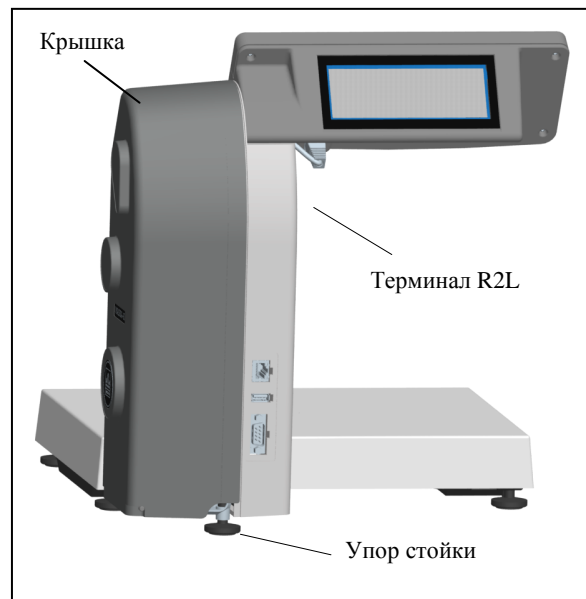


Рис. 3.3 - Весы МК_RL10-1,
МК_R2L10-1 в сборе

3.6 Установить весы на твердой ровной поверхности (столе) неподверженной вибрациям.

3.7 Ввернуть в основание модуля регулировочные опоры так, чтобы упор стойки (см. Рис. 3.3), служащий для повышения устойчивости весов, касался поверхности стола.

3.8 Не нарушая касания упора поверхности стола, регулировочными опорами, выставить весы по ампуле уровня.

3.9 Установить на весы грузоприемную платформу.

4 Включение

Подготовить терминал к работе (см. руководство по эксплуатации весов МК_RL).

Убедиться, что грузоприемная платформа весов ненагружена и включить весы. По окончании теста, весы включатся в рабочий режим.

5 Работа

Полное описание работы приведено в руководстве по эксплуатации: "МК-RL10-1, МК-R2L10-1. Весой терминал-регистратор с печатью этикеток" (см. на DVD диске, входящем в комплект поставки весов).

6 Уход за весами

Ежедневный уход за весами включает в себя промывку водой наружной поверхности платформы с добавлением 0,5% моющего средства и последующей протиркой её сухой тканью. При этом грузоприемную платформу рекомендуется снять.

7 Указание мер безопасности

Электропитание весов осуществляется от адаптера с выходным напряжением 24В, являющимся сверхнизким напряжением, при котором не требуется специальных мер безопасности по ГОСТ 12.2.007.0-75.

☞ Не допускается разборка весов и проведение ремонтных работ при включенных весах. При проведении указанных работ необходимо отключить весы от сети.

☞ Не допускается устанавливать весы на токопроводящие поверхности (например, металлические столы), которые не заземлены.

☞ Для исключения возможного выхода весов из строя при воздействии статического электричества, используйте штатные сетевые адаптеры (с евровилкой). Подключайте весы к электросети с заземлением.

8 Содержание драгоценных и цветных металлов

Драгоценных металлов не содержится.

Содержание цветных металлов:

- алюминий, кг2

9 Упаковка

Весы должны быть помещены в мешок из полиэтиленовой плёнки и упакованы в транспортировочную тару.

Эксплуатационная документация, должна быть помещена в мешок из полиэтиленовой плёнки и упакована в транспортировочную тару так, чтобы была обеспечена её сохранность.

10 Транспортирование и хранение

Условия транспортирования весов в части воздействия климатических факторов должны соответствовать группе 5 (ОЖ4) по ГОСТ 15150-69.

Весы можно транспортировать всеми видами крытого транспорта в соответствии с правилами перевозки грузов действующими на каждом виде транспорта.

Хранение весов в одном помещении с кислотами, реактивами и другими активными веществами, которые могут оказать вредное влияние на них, не допускается.

После транспортирования и хранения при отрицательных температурах перед распаковкой весы должны быть выдержаны при нормальной температуре не менее 3-х часов.

Транспортирование и хранение весов производится в горизонтальном положении при штабелевании не более 15-ти штук по вертикали.

11 Юстировка весов

Юстировка весов (юстировка модуля взвешивающего) проводится при появлении метрологической погрешности выше допустимой величины (например, после ремонта, связанного с заменой весоизмерительного датчика). При замене или ремонте терминала, проведения юстировки не требуется.

Порядок юстировки приведен в инструкции по проверке и ремонту "Весы-регистраторы МК_R, ТВ_R_, 4D_R_" (см. на DVD диске, входящем в комплект поставки весов).

12 Проверка весов

12.1 Проверку проводить по ГОСТ OIML R76-1-2011 (приложение ДА «Методика проверки весов»).

12.2 Метрологические характеристики весов (класс точности, Max, Min, e, d), определяются согласно значениям, указанным на планке фирменной весов.

12.3 Номер версии (U_38.1.6) и контрольная сумма (17F379) программного обеспечения (ПО) модуля взвешивающего, приведены в электронном паспорте, см. Руководство по эксплуатации весов.

Номер версии ПО модуля взвешивающего в электронном паспорте должен совпадать с указанным на планке фирменной весов.

12.4 После проверки:

- открыть электронный паспорт (см. Руководство по эксплуатации). Записать код юстировки, приведенный в электронном паспорте, в заключение о проверке или в свидетельство о проверке весов.

- опломбировать весы (Рис. 12.1).

При отрицательных результатах проверки, поверительное клеймо не наносится, старое клеймо гасится и выдаётся извещение о непригодности.

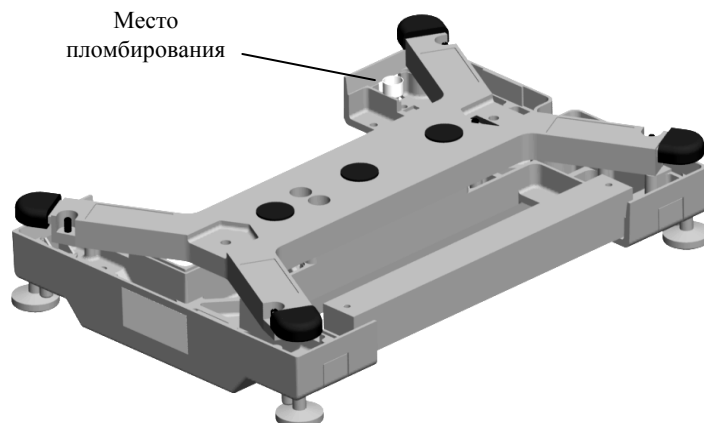


Рис. 12.1 - Пломбирование весов