

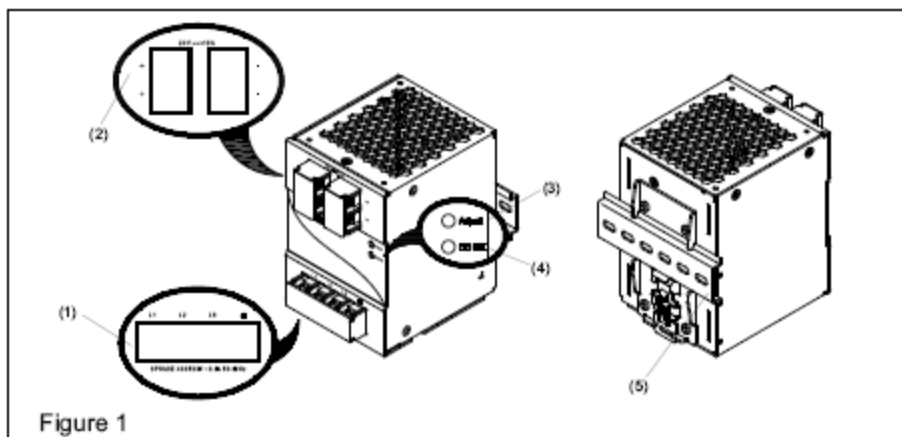
## Инструкция по установке Блока питания DRP024V240W3AA

### 1. Требования безопасности

- Отключайте напряжение питания от устройства перед проведением любых работ по подключению.
- Для обеспечения условий охлаждения естественной конвекцией соблюдайте необходимые минимально допустимые размеры между устройствами: не менее 50 мм сверху и снизу устройства и не менее 20 мм между боковыми сторонами устройства..
- Помните, что данное устройство, размещенное в закрытом шкафу, может сильно нагреваться в зависимости от температуры окружающей среды и от нагрузки. Непосредственное касание нагретого устройства может вызвать ожог!
- Установка и демонтаж разъемов устройства допускается производить только при отключенном напряжении питания!
- Не размещайте и не устанавливайте посторонние предметы внутрь корпуса устройства.
- Помните, что после отключения напряжения питания на токопроводящих элементах устройства может сохраняться высокий потенциал в течение 5 минут.

### 2. Описание конструкции устройства (Рис. 1)

- (1) Входной клеммный соединитель
- (2) Выходной клеммный соединитель
- (3) Потенциометр подстройки выходного постоянного напряжения.
- (4) Зеленый светодиод наличия выходного постоянного напряжения.
- (5) Универсальное крепление на DIN – рейку.

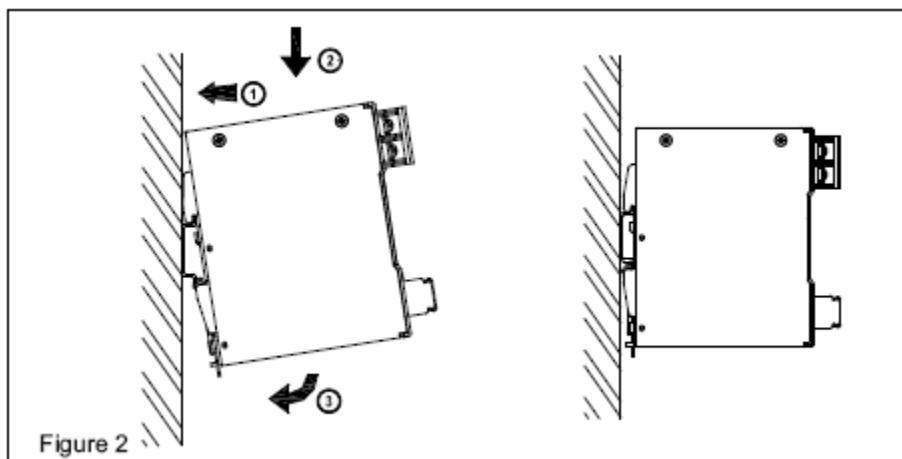


### 3. Монтаж (Рис. 2)

Данное устройство (источник питания) может быть установлено на стандартную 35-мм DIN рейку в соответствии со стандартом EN60715. Устройство должно быть установлено так, чтобы клеммные соединители находились на передней стороне. Каждое устройство поставляется готовым к монтажу.

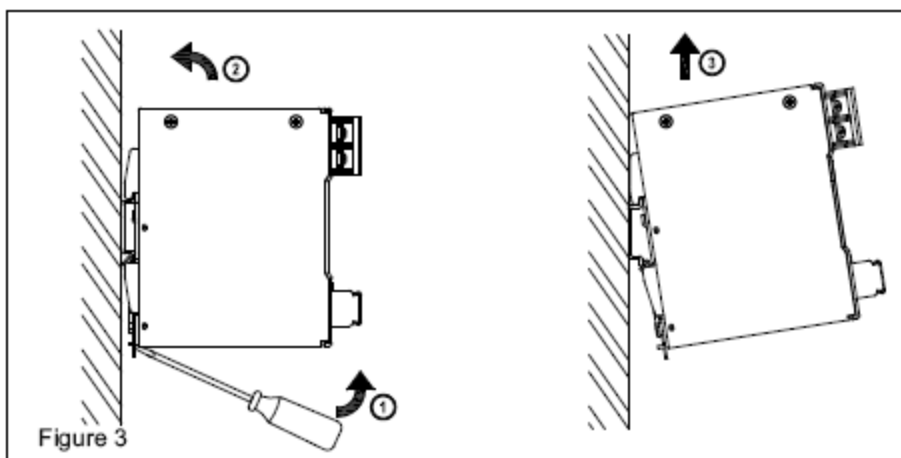
Установку на DIN рейку производят в следующем порядке (Рис. 2):

1. Приподнимите нижнюю часть корпуса и установите верхнюю часть посадочного места на DIN рейку.
2. Опустите нижнюю часть корпуса до упора.
3. Нажмите на нижнюю защелку для полной фиксации на DIN рейке.
4. Убедитесь, что устройство надежно закреплено.



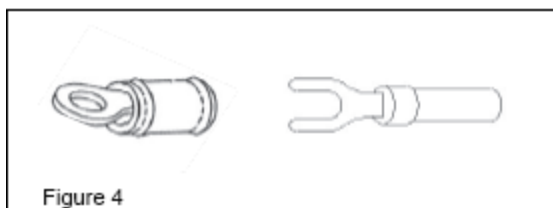
#### 4. Демонтаж (Рис. 3)

Для демонтажа устройства вытащите в нижней части корпуса фиксирующую защёлку как показано на рисунке. Затем приподнимите нижнюю часть корпуса и потяните весь корпус вверх чтобы снять с DIN рейки.



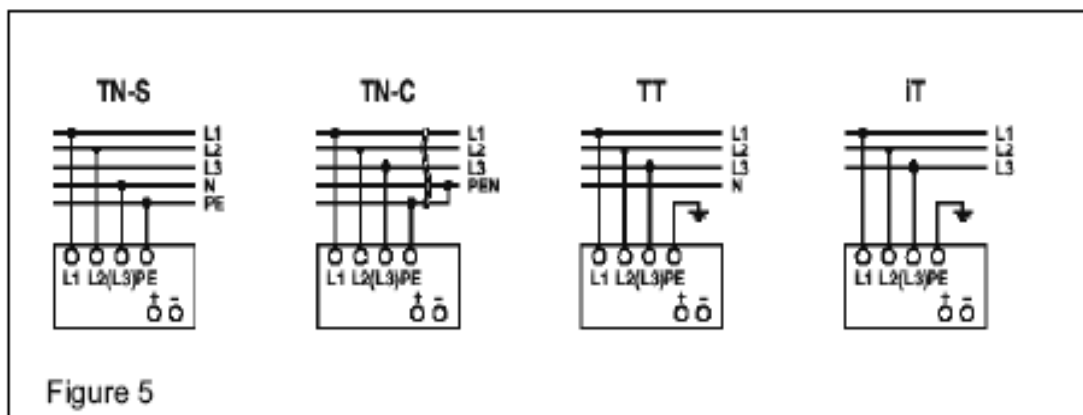
#### 5. Подключение

Клеммные соединители позволяют быстро и легко произвести подключение устройства. Пластиковый корпус клеммника обеспечивает необходимую изоляцию при электрическом подключении. Допускается подключать как одножильный, так и многожильный провод сечением 0.82 - 8.4 mm<sup>2</sup> (AWG 18 -8) с усилием затяжки винтовых клемм 1.18-1.57 Nm (10.41-13.89 lb in). Для обеспечения безопасного подключения и предотвращения возможного замыкания между клеммами, длина зачищенного конца провода должна быть 7 мм. В соответствии со стандартом EN 60950 / UL 60950, гибкие кабели необходимо закреплять жесткими скобами. Используйте медные провода, рассчитанные на нагрев не менее +75°C (или больше) для выполнения требований стандартов UL. Для многожильных проводов рекомендуется использование наконечников как показано на рисунке Рис.4.



### 5.1. Подключение напряжения питания (Рис. 1, Рис. 5)

Для подключения 3-фазного напряжения питания 400-500 VAC (переменного тока) используются клеммы L1, L2, L3 и PE входного клеммного соединителя (смотрите Рис.1). На Рис.5 показаны схемы подключения к различным типам питающих сетей. В случае обрыва одной фазы питающей сети допускается продолжительная работа блока питания с номинальной нагрузкой. Необходимо также подключение защитного проводника к клемме PE и обеспечить изоляцию между всеми полюсами подключения. Устройство имеет встроенный плавкий предохранитель. Для внешней защиты рекомендуется использовать 3-х фазный внешний автоматический выключатель с номинальными токами 6 А, 10 А или 16 А.



#### ВНИМАНИЕ!

Встроенный плавкий предохранитель не может быть заменён конечным пользователем. В случае обнаружения неисправности устройство должно быть возвращено поставщику.

### 5.2. Подключение к выходным клеммам (позиция 2 на Рис.1)

Для подключения выходного постоянного напряжения 24 В используются клеммы “+” и “-” выходного клеммного соединителя. Выходное напряжение может быть отрегулировано встроенным потенциометром в пределах от 22 В до 28 В. Светодиод зеленого свечения индицирует о наличие напряжения на выходе блока питания (позиция 4 Рис.1).

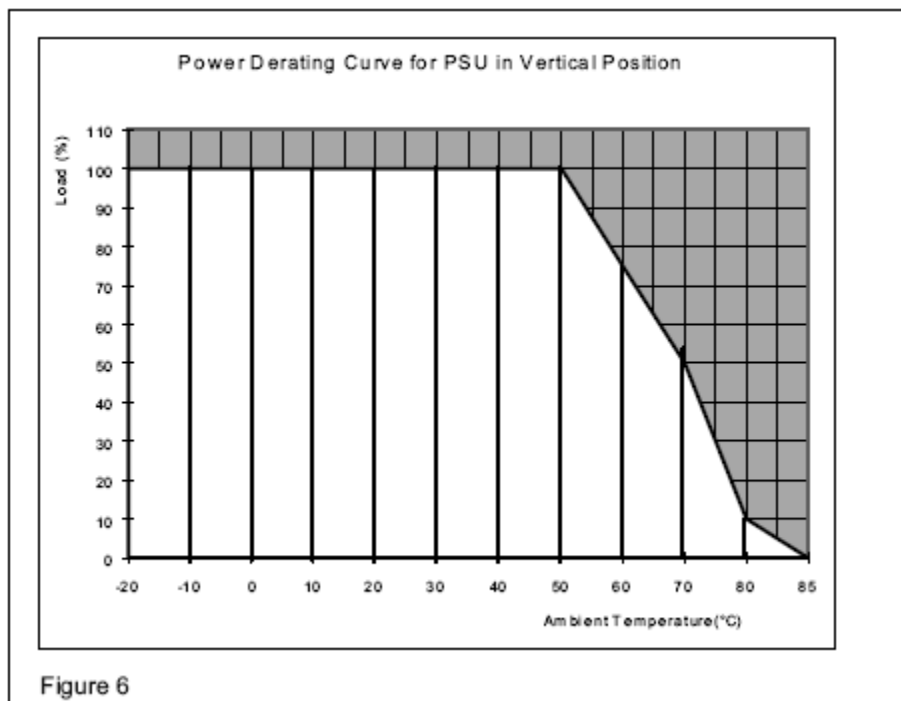
Блок питания имеет встроенные защиты от перегрузки выхода, от короткого замыкания на выходе, от перенапряжения на выходе (ограничение выходного напряжения значением 35 В).

### 5.3. Выходная характеристика блока питания.

Блок питания нормально функционирует при изменении уровня нагрузки. В случае короткого замыкания на выходе или при превышении уровня нагрузки выше номинальной, выходное напряжение и ток блока питания резко снижаются (IO/L or IS/C is > Isurge (150%)). Вторичное напряжение при перегрузке и коротком замыкании будет резко уменьшено до устранения причин, вызвавших перегрузку или короткое замыкание.

### 5.4. Влияние температуры окружающей среды. (Рис. 6)





Нормальная работа обеспечивается при температуре окружающей среды до +50°C. При дальнейшем повышении температуры номинальная нагрузочная способность уменьшается в соотношении 2.5% на 1°C. В случае, если уровень номинальной нагрузки не будет уменьшен при повышении температуры выше 50°C, то устройство будет работать до срабатывания тепловой защиты, и выход будет отключен до тех пор, пока температура окружающей среды или нагрузка не будут снижены до уровня номинальных условий работы.



## Технические характеристики

<b>Характеристики по входу</b>	
Номинальное входное напряжение	3 фазы 400 ÷ 500 В переменного тока (VAC)
Диапазон входного напряжения	320 ÷ 575 переменного тока (VAC) (450 ÷ 800 В постоянного тока (DC))
Диапазон частоты переменного напряжения	47-63 Гц (0 Гц при питании постоянным током)
Номинальный входной ток	0.5 А при 400 VAC
Ограничение броска тока. $I^2t$ (при +25°C).	< 40 А при 400 VAC
Mains buffering at nominal load (typ.)	> 35 ms @ 3x400 VAC, > 60 ms @ 3x500 VAC
Время включения	< 1 секунд.
Встроенный предохранитель	3.15 AH / 500 V
Рекомендуемое значение авт выключателя	3-х фазный 6 А, 10 А или 16 А
Характеристика авт выключателя	«В»
Ток утечки	< 3,5 mA
<b>Характеристики выхода (DC)</b>	
Номинальное выходное напряжение	24 VDC ± 2%
Диапазон подстройки выходного напряжения	22 ÷ 28 VDC
Номинальный выходной ток	10 А
Снижение нагрузочной способности при превышении температуры +50°C	2.5% / °C. (> 70 °C – на 4 %/ °C)
Максимальная емкость нагрузки	Максимум 10,000 µF
Максимальная мощность рассеивания при номинальной нагрузке.	36 W
КПД	Не менее 87% при питании 3 x 400 В Не менее 86% при питании 3 x 500 В
Остаточная пульсация / импульсные выбросы (20 МГц) (при номинал. значениях)	< 50 мВ / < 240 мВ (двойная амплитуда)
Параллельная работа блоков питания	Допускается с дополнительным обратным диодом.
<b>Основные характеристики</b>	
Материал корпуса	Алюминиевый (Al5052)
Сигнал индикации	Светодиод зеленого свечения (индикация наличия выходного напряжения 24 В)
Срок службы (MTBF)	Не менее 300,000 часов.
Размеры (L x W x H)	121 mm x 85 mm x 120,5 mm
Вес	0.99 кг.
Способ подключения	Винтовое соединение
Длина зачищаемых концов провода	7 мм или использование наконечников
Допускаемая температура окружающей среды при работе устройства	От -20 °C до +75 °C (свыше +50 °C снижение нагрузочной способности)
Допускаемая температура хранения устройства	От -25 °C до +85 °C
Относительная влажность при +25°C	Не более 95% (RH, при отсутствии образования конденсата)
Допустимая вибрация при работе устройства	От 10 до 150 Гц, 0.35 мм с ускорением 50 м / с <sup>2</sup> , одиночная амплитуда (5 g. Макс.) не более 90 минут по каждой оси X, Y & Z, в соответствии со стандартом IEC 68-2-6
Степень загрязненности внешней среды	Класс 2
Класс климатического исполнения	3К3 в соответствии со стандартом EN 60721

**Технические характеристики (продолжение)**

<b>Стандарты и сертификаты</b>	
Электрооборудование	EN 60204 (Категория III по выбросам напряжения)
Электробезопасность	CSA / IEC / EN / UL 60950-1 / CB scheme per IEC 60950-1 / UL / C-UL recognized UL 60950-1 German Safety   
Промышленное управляющее оборудование	UL / C-UL listed UL 508 
Электронное оборудование для электроэнергетики	EN 50178 (UDE 0160)
Безопасность по низкому напряжению	PELV (EN 60204), SELV (EN 60950)
Защита от поражения электрическим током	DIN 57100-410
Ограничение гармонических составляющих тока.	В соответствии с EN 61000-3-2
Электромагнитная совместимость EMI / EMC	В соответствии с требованиями EMC 2004/108/EC и требованиями по низкому напряжению 2006/95/EC EMC (электромагнитная совместимость) Устойчивость к помехам: EN 61000-6-2, EN 61000-4-2 EN 61000-4-3 ... EN 61000-4-6 EN 61000-4-11 Излучение в соответствии с EN 61000-6-3
<b>Защиты и Безопасность</b>	
Защита от импульсных бросков напряжения	Варистор (VARISTOR)
Ограничение тока при коротком замыкании нагрузки	Ik.з. = 150% of Po max typically
Защита от импульсных бросков напряжения внутреннего источника	Да
Прочность изоляции (по напряжению): Вход / выход (type test/routine test) Вход / PE (type test/routine test) Выход / PE (type test/routine test)	4 kVAC / 3 kVAC 1.5 kVAC / 1.5 kVAC 1.5 kVAC / 500 VAC
Исполнение корпуса	IPX0
Класс защиты устройства	Класс I при подключении клеммы PE
Механические удары	30 G (300 м/сек <sup>2</sup> ) в соответствии с IEC 68-2-27