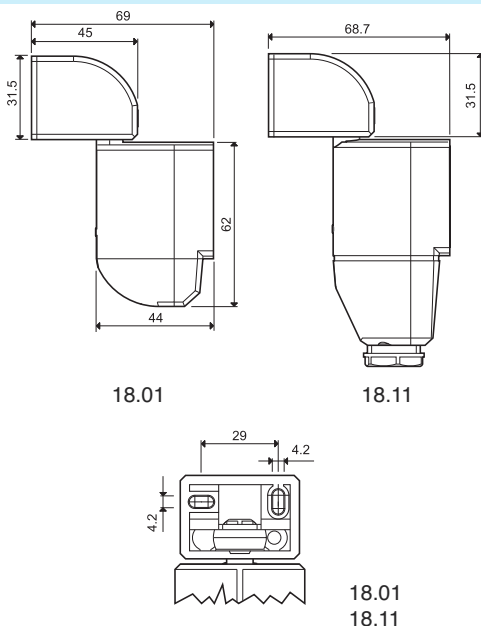


## Характеристики

**ПИК детектор движения для установки снаружи и в помещении**

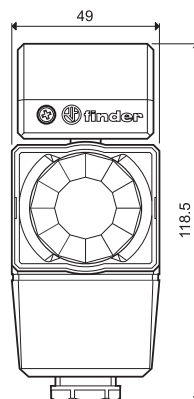
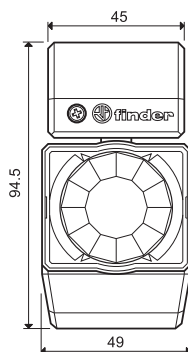
- Малый размер
- Регулируемый порог воздействия внешнего освещения
- Регулируемая длительность импульсов
- Универсальное положение установки - позволяет выбрать любое место для осмотра
- Широкий угол обзора


**18.01**


- 1 NO (SPST-NO) 10 А
- Установка в помещении
- Подходит для настенного монтажа

**18.11**


- 1 NO (SPST-NO) 10 А
- Наружняя установка
- Подходит для настенного монтажа



### Характеристики контактов

Количество контактов	1 NO (SPST-NO)		1 NO (SPST-NO)	
Номинальный ток/Макс. пиковый ток	А 10/20 (100 А - 5 мс)		10/20 (100 А - 5 мс)	
Ном. напряжение/Макс. напряжение	В~ 230/230		230/230	
Номинальная нагрузка AC1	ВА 2,300		2,300	
Номинальная нагрузка AC15 (120/230 В)	250	450	250	450
Ном. мощность потр. ламп: накаливания (120/230 В)	500	1,000	500	1,000
компенсированные люминесцентные (120/230 В)	200	350	200	350
некомпенсированные люминесцентные (120/230 В)	250	500	250	500
галогенная (120/230 В)	500	1,000	500	1,000
Стандартный материал контакта	AgSnO <sub>2</sub>		AgSnO <sub>2</sub>	

### Характеристики обмотки

Номин. напряж.	В AC (50/60 Гц)	120...230	120...230
	DC	—	—
Ном. мощн. AC/DC		2.5 ВА (50 Гц)/—	2.5 ВА (50 Гц)/—
Рабочий диапазон	В AC (50/60 Гц)	96...253	96...253
	DC	—	—

### Технические параметры

Электр. долговечность при ном. нагрузке AC1	циклов	100 · 10 <sup>3</sup>	100 · 10 <sup>3</sup>
Порог воздействия внешнего освещения	лк	5...350	5...350
Задержка перед угасанием		10 с...12 мин	10 с...12 мин
Угол обзора		110°	110°
Глубина поля	м	10	10
Внешний температурный диапазон	°C	-10...+50	-30...+50
Категория защиты		IP 40	IP 54

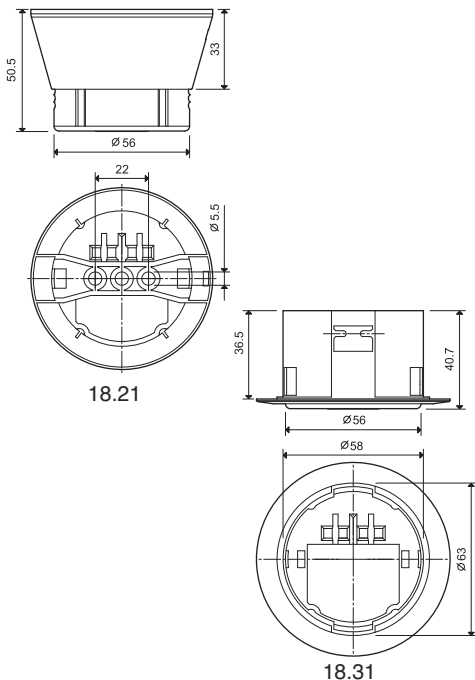
**Сертификация** (в соответствии с типом)



## Характеристики

### ПИК детектор движения для установки в помещении

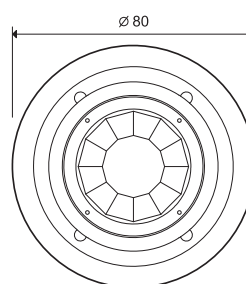
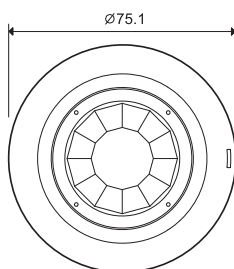
- Потолочный монтаж
- Малый размер
- Регулируемый порог воздействия внешнего освещения
- Регулируемая длительность импульсов
- Широкий угол обзора


**18.21**

**18.31**


- 1 NO (SPST-NO) 10 А
- Установка в помещении
- открытая установка
- Выход подключен к напряжению питания

- 1 NO (SPST-NO) 10 А
- Установка в помещении
- закрытая установка
- Выход подключен к напряжению питания



### Характеристики контактов

Количество контактов	1 NO (SPST-NO)		1 NO (SPST-NO)	
Номинальный ток/Макс. пиковый ток	10/20 (100 А - 5 мс)		10/20 (100 А - 5 мс)	
Ном. напряжение/Макс. напряжение	230/230		230/230	
Номинальная нагрузка AC1	2,300		2,300	
Номинальная нагрузка AC15 (120/230 В)	250	450	250	450
Ном. мощность потр. ламп: накаливания (120/230 В)	500	1,000	500	1,000
скомпенсированные люминесцентные (120/230 В)	200	350	200	350
некомпенсированные люминесцентные (120/230 В)	250	500	250	500
галогенная (120/230 В)	500	1,000	500	1,000

### Стандартный материал контакта

 AgSnO<sub>2</sub>

 AgSnO<sub>2</sub>

### Характеристики обмотки

Номин. напряж.	В AC (50/60 Гц)	120...230	120...230
	DC	—	—
Ном. мощн. AC/DC		2 ВА (50 Гц)/1	2 ВА (50 Гц)/1
Рабочий диапазон	В AC (50/60 Гц)	96...253	96...253
	DC	—	—

### Технические параметры

Электр. долговечность при ном. нагрузке AC1	циклов	100 · 10 <sup>3</sup>	100 · 10 <sup>3</sup>
Порог воздействия внешнего освещения	лк	5...350	5...350
Задержка перед угасанием		10 с...12 мин	10 с...12 мин
Угол обзора		110°	110°
Глубина поля	м	8	8
Внешний температурный диапазон	°C	-10...+50	-10...+50
Категория защиты		IP 40	IP 40

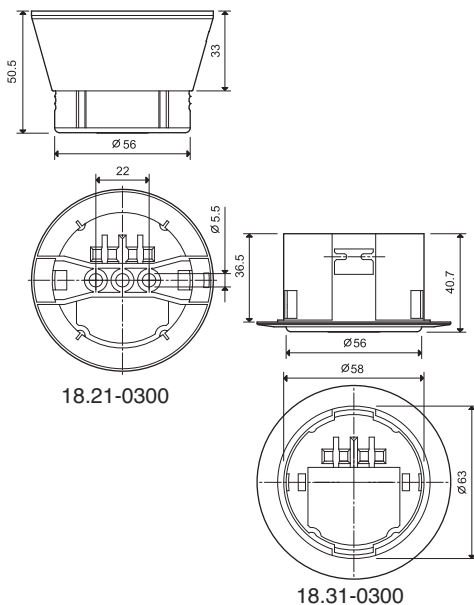
### Сертификация (в соответствии с типом)



## Характеристики

**ПИК детектор движения для установки в помещении, с безпотенциальным контактом**

- Приложения, где требуется интерфейс с PLC или BMS
- Потолочный монтаж
- Малый размер
- Регулируемый порог воздействия внешнего освещения
- Регулируемая длительность импульсов
- Широкий угол обзора



### NEW 18.21-0300

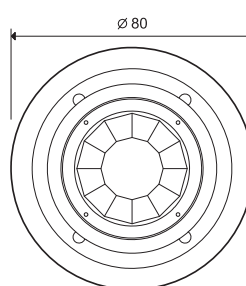
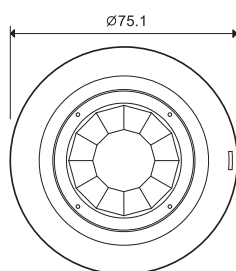


- 1 NO (SPST-NO) 10 A
- Установка в помещении
- открытая установка
- Выход с с безпотенциальным контактом

### NEW 18.31-0300



- 1 NO (SPST-NO) 10 A
- Установка в помещении
- закрытая установка
- Выход с с безпотенциальным контактом



#### Характеристики контактов

Количество контактов	1 NO (SPST-NO)	1 NO (SPST-NO)
Номинальный ток/Макс. пиковый ток	A 10/20 (100 A - 5 мс)	10/20 (100 A - 5 мс)
Ном. напряжение/Макс. напряжение	B~ 250/400	250/400
Номинальная нагрузка AC1	BA 2,500	2,500
Номинальная нагрузка AC15 (230 В)	BA 450	450
Ном. мощность потр. ламп: накаливания (230 В)	Вт 1,000	1,000
скомпенсированные люминесцентные (230 В)	Вт 350	350
некомпенсированные люминесцентные (230 В)	Вт 500	500
галогенная (230 В)	Вт 1,000	1,000
Стандартный материал контакта	AgSnO <sub>2</sub>	AgSnO <sub>2</sub>

#### Характеристики обмотки

Номин. напряж.	В AC (50/60 Гц)	120...230	120...230
	В AC (50/60 Гц)/DC	24	24
Ном. мощн. AC/DC		2 BA (50 Гц)/1	2 BA (50 Гц)/1
Рабочий диапазон	В AC (50/60 Гц)	96...253	96...253
	В AC (50/60 Гц)/DC	19.2...26.4	19.2...26.4

#### Технические параметры

Электр. договечность при ном. нагрузке AC1	циклов	100 · 10 <sup>3</sup> циклов	100 · 10 <sup>3</sup> циклов
Порог воздействия внешнего освещения	лк	5...350 лк	5...350 лк
Задержка перед угасанием		10 s...12 мин	10 s...12 мин
Угол обзора		110°	110°
Глубина поля	м	8	8
Внешний температурный диапазон	°C	-10...+50	-10...+50
Категория защиты		IP 40	IP 40

**Сертификация** (в соответствии с типом)



## Информация по заказам

Пример: 18 серия, ПИК детектор для установки в помещениях, настенная установка, 1 контакт NO (SPST-NO) 10 А, 120...230 В AC.

**1 8 . 0 1 . 8 . 2 3 0 . 0 0 0 0**

**Серия** \_\_\_\_\_  
**Тип** \_\_\_\_\_  
 0 = Установка в помещении, настенный монтаж  
 1 = Наружная установка  
 2 = Установка в помещении - открытая установка  
 3 = Установка в помещении - закрытая установка

**Контур контактов**  
 0 = Контакты без напряжения  
 3 = Контакты без потенциала (только 18.21/31-0300)

**Напряжение питания**  
 024 = 24 В AC/DC для типов 18.21/31-0300 только  
 230 = 120...230 В

**Тип источника**  
 8 = AC (50/60 Гц)

**Кол-во контактов**  
 1 = Однофазный переключатель 1 NO (SPST-NO), 10 А

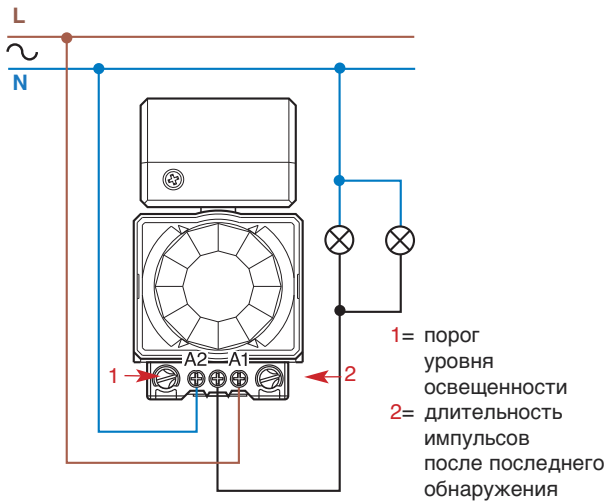
## Технические параметры

Изоляция		
Электр. прочность между откр. контактами	V AC	1,000
Между электропитанием и контактом	V AC	1,500 (типы 18.21...0300, 18.31...0300)
Прочее		
Момент завинчивания	Нм	0.5
Макс. размер провода	мм <sup>2</sup>	1.5

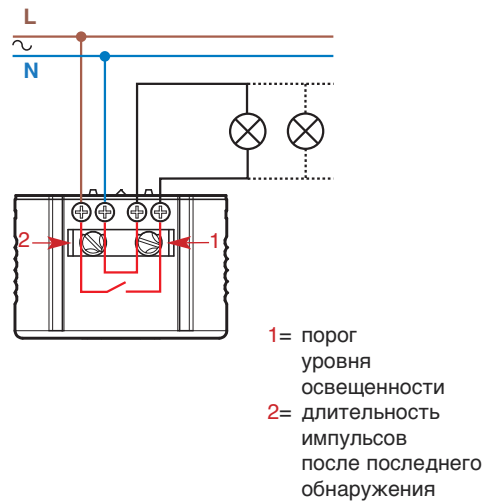
- В случаях включения электропитания или скачков электропитания, в течение 30-ти секунд происходит аппаратно-программная инициализация детектора. Состояние выходного контакта в течение этих 30-ти секунд зависит от:
  - Если детектор был включен до отключения электропитания, и уровень освещенности в момент включения ниже заданного порога, тогда выходной контакт незамедлительно замкнется при подаче электропитания (независимо от фиксации движения).
  - Если детектор был выключен до отключения электропитания, и уровень освещенности в момент включения выше заданного порога, тогда при подаче электропитания выходной контакт не замкнется вплоть до окончания фазы инициализации (при условии фиксации движения).

## Схемы электрических соединений

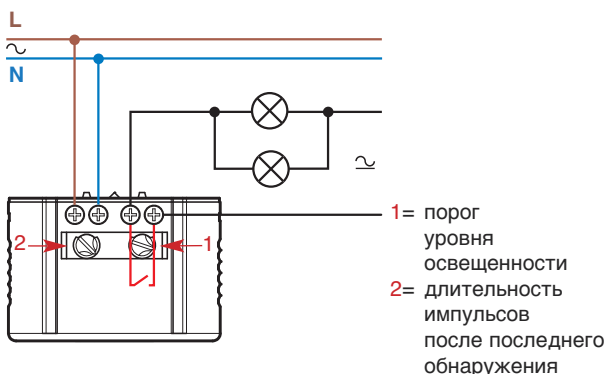
Тип 18.01 / 18.11



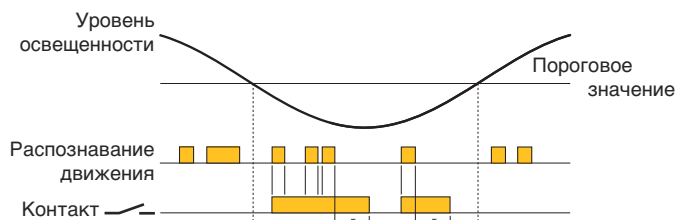
Тип 18.21 / 18.31



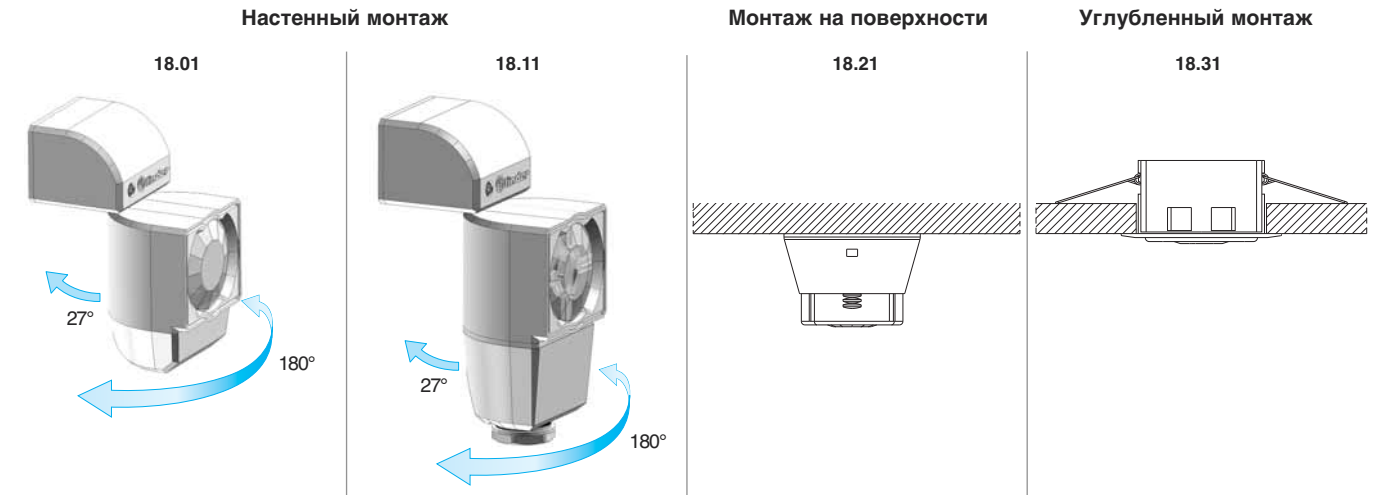
Тип 18.21-0300 / 18.31-0300



После того, как детектор обнаружил движение, выходное реле будет оставаться во включенном состоянии в течение заданного времени

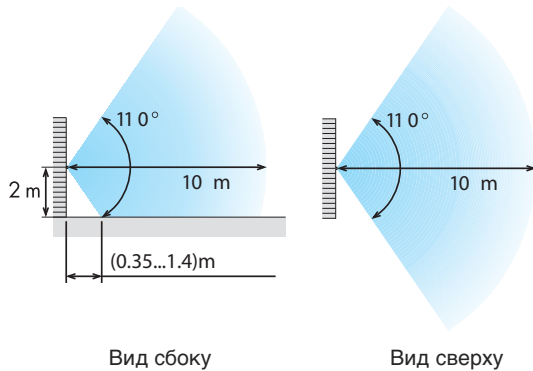


## Установка



## Зона распознавания

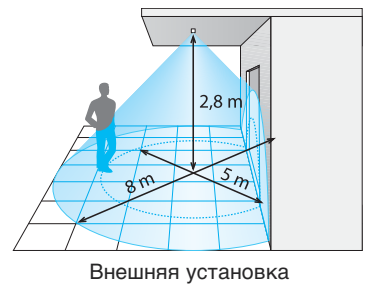
18.01, 18.11 - Настенный монтаж



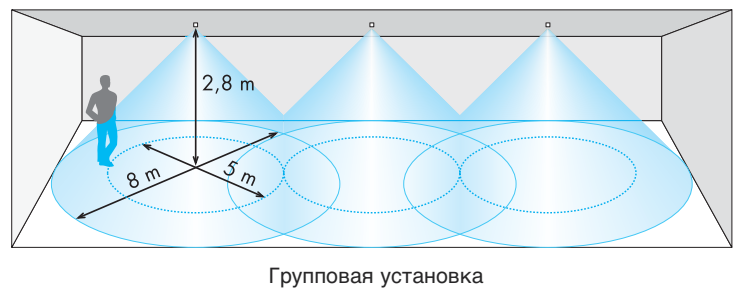
18.01 - Потолочный монтаж



18.11 - Потолочный монтаж



18.21, 18.31 - Установка в помещениях на потолок, открытая или скрытая установка



## Аксессуары



### Ограничитель луча для пассивных инфракрасных детекторов движения 18.21 и 18.31

Уменьшает зону обзора до 2 м в диаметре (вместо 8 м) при установке на высоте 2.8 м.

