

**УТ24**



# **Микропроцессорное реле времени двухканальное**

руководство  
по эксплуатации



## СОДЕРЖАНИЕ

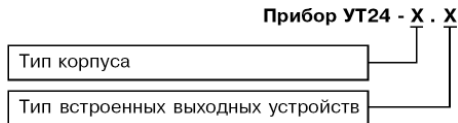
Введение .....	3
1 Назначение изделия .....	4
2 Технические характеристики .....	5
3 Устройство и принцип действия.....	7
3.1 Функциональная схема прибора.....	7
3.1.1 Функциональная схема.....	7
3.1.2 Таймеры.....	8
3.1.3 Сигналы управления таймерами .....	10
3.1.4 Внешнее управление.....	13
3.1.5 Коммутация входов.....	14
3.1.6 Контроль питания .....	16
3.1.7 Режимы перезаписи таймеров .....	17
3.1.8 Типы выходных устройств .....	20
3.2 Устройство прибора .....	21
3.2.1 Состав изделия .....	21
3.2.2 Элементы управления и индикации .....	22
3.2.3 Режимы индикации.....	24
4 Меры безопасности.....	25
5 Монтаж прибора на объекте и подготовка к работе .....	26
5.1 Монтаж прибора на объекте.....	26
5.1.1 Установка приборов настенного исполнения .....	26
5.1.2 Установка приборов щитового исполнения .....	27
5.1.3 Установка приборов DIN-реечного исполнения .....	28
5.2 Монтаж внешних связей.....	29
5.3 Подготовка прибора к работе .....	30
6 Эксплуатация.....	31

6.1 Режимы работы прибора.....	31
6.2 Программирование .....	34
6.3 Режим «Работа» .....	36
7 Техническое обслуживание .....	37
8 Маркировка и упаковка.....	37
9 Транспортирование и хранение.....	38
10 Комплектность .....	38
11 Гарантии изготовителя.....	39
Приложение А. Габаритные чертежи .....	40
Приложение Б. Схемы подключения .....	44
Приложение В. Программируемые параметры .....	47
Лист регистрации изменений .....	49
Свидетельство о приемке и продаже .....	50

## Введение

Настоящий Паспорт и Руководство по эксплуатации предназначены для ознакомления обслуживающего персонала с устройством, принципом действия, конструкцией, технической эксплуатацией и обслуживанием двухканального микропроцессорного реле времени типа УТ24 (в дальнейшем по тексту именуемого прибор). Прибор выпускается по ТУ 4278-003-46526536-03 и имеет сертификат соответствия № 03.009.0123.

Приборы УТ24 изготавливаются в различных модификациях, отличающихся друг от друга типом корпуса и типом встроенных выходных устройств.



Тип корпуса:

- Щ1** – щитовой, 96×96×70 мм;
- Щ2** – щитовой, 96×48×100 мм;
- Н** – настенный, 130×105×65 мм;
- Д** – для установки на DIN-рейку

Тип встроенных выходных устройств:

- Р** – электромагнитные реле;
- К** – транзисторная оптопара n–p–n структуры;
- С** – оптосимисторы с гальванической развязкой.

Пример записи приборов при их заказе: **УТ24-Щ1.Р**

При этом изготовлению и поставке подлежит прибор типа УТ24 в щитовом корпусе типа Щ1 с габаритными размерами 96×96×70 мм, имеющий в качестве выходных устройств электромагнитные реле.

## **1 Назначение изделия**

Универсальное двухканальное программируемое реле времени УТ24 предназначено для включения и выключения нагрузки по заранее заданной оператором программе. В зависимости от выбранного режима выполнение программы начинается либо по команде оператора, либо при подаче питания на прибор.

Прибор применяется в качестве таймера, устройства задержки включения или формирователя последовательности импульсов, длительность которых задается пользователем. Прибор может быть использован при выполнении технологических процессов, начало выполнения которых не связано с календарным временем.

## 2 Технические характеристики

2.1 Основные технические характеристики прибора УТ24 приведены в таблице 2.1.

**Таблица 2.1 – Основные технические характеристики прибора УТ24**

<b>Питание</b>	
<b>Напряжение питания</b>	
– переменное	130... 265 В
– постоянное	180... 310 В
Потребляемая мощность	не более 4 ВА
<b>Входы</b>	
Количество входов управления	3
Напряжение низкого (активного) уровня на входах	от 0 до 4 В
Напряжение высокого уровня на входах	от 12 до 30 В
<b>Характеристики таймеров</b>	
Количество таймеров	2
Длительность временных интервалов	0... 99 ч 59 мин 59,9 с
Дискретность установки длительности временных интервалов	0,1 с
Количество программируемых шагов в цикле	до 30
Количество циклов в программе	от 1 до 9999 или бесконечное
Время задержки начала выполнения программы	0... 9 ч 59 мин 59,9 с

**Таблица 2.1 – Продолжение**

<b>Параметры встроенных выходных устройств</b>				
Максимальный ток, коммутируемый контактами реле	8 А при напряжении 220 В и $\cos \varphi > 0,4$			
Максимальный ток нагрузки транзисторной оптопары	0,2 А при напряжении +50 В			
Максимальный ток нагрузки оптосимистора	50 мА при 300 В или 0,5 А при $t_{имп} = 5$ мс, 50 Гц			
Максимально допустимый ток нагрузки дублирующего выхода второго канала	30 мА (при напряжении +30 В)			
<b>Характеристики корпусов</b>				
Тип корпуса	настенный Н	щитовой Щ1	щитовой Щ2	DIN-реечный
Степень защиты корпуса	IP44	IP54*	IP20*	IP20
Габаритные размеры корпуса, мм	130×105×65	96×96×70	96×48×100	90×72×58
Масса прибора	не более 1,0 кг			

\*Со стороны передней панели

2.2 Прибор предназначен для использования в следующих условиях:

- Допустимая температура воздуха, окружающего корпус прибора      +1 °С... +50 °С
- Относительная влажность воздуха (при температуре 25 °С)            не более 80 %
- Атмосферное давление    86...106,7 кПа

## 3 Устройство и принцип действия

### 3.1 Функциональная схема прибора

#### 3.1.1 Функциональная схема

Функциональная схема прибора приведена на рисунке 3.1. Прибор имеет три входа для подключения управляющих сигналов, два независимых таймера для отсчета временных интервалов и селектор входов для коммутации входов прибора на входы таймеров. Каждый таймер имеет свое выходное устройство, которое в зависимости от модификации прибора может представлять собой либо реле, либо транзисторную оптопару, либо оптосимистор.

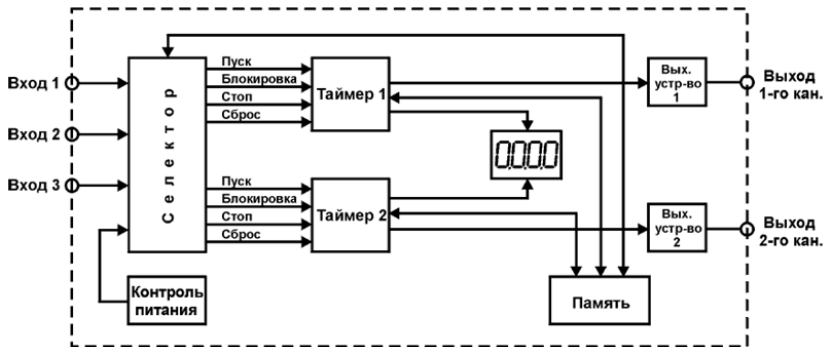


Рисунок 3.1



### 3.1.2 Таймеры

3.1.2.1 Два независимых таймера прибора выполняют свою программу, состоящую в выдаче на соответствующее выходное устройство повторяющейся заданное количество раз последовательности импульсов произвольной длительности, называемой циклом (рисунок 3.2).



Рисунок 3.2

3.1.2.2 Количество циклов для каждого таймера задается в параметре « $nX$ »<sup>\*</sup>, который может принимать значения от 1 до 9999 или «**CYCL**». Если  $nX = 1$  до 9999, то после выполнения соответствующего числа циклов таймер останавливается, оставляя выходное устройство в выключенном состоянии.

Если  $nX = \mathbf{CYCL}$ , то таймер, не останавливаясь, до бесконечности повторяет выполнение заданной последовательности.

3.1.2.3 Параметр «**tXon**» задает время длительности импульса, в течение которого выходное устройство должно быть включено.

Параметр «**tXof**» задает длительность паузы, в течение которой выходное устройство должно быть выключено.

<sup>\*</sup> «X» в названии параметра здесь и далее обозначает номер таймера.

3.1.2.4 Каждый из тридцати шагов последовательности имеет свою пару параметров «**tXon**» и «**tXoF**», которая выбирается при программировании прибора параметром «**SttX**» (рисунки 3.3). Каждый цикл может содержать от одного до тридцати шагов, длительность каждого из которых задается параметрами «**tXon**» и «**tXoF**».

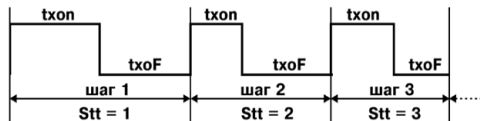


Рисунок 3.3

3.1.2.5 Количество шагов, которое должно быть выполнено в цикле, можно изменять. Для этого в приборе предусмотрен параметр «**StnX**». Например, если задать  $StnX = 2$ , то таймер будет выполнять не все 30, а только первые два шага последовательности.

3.1.2.6 После выполнения очередного цикла время длительности импульса в каждом шаге последовательности может автоматически изменяться на величину «**dXon**», а время длительности паузы – на величину «**dXoF**». Для этого необходимо задать значения этих параметров отличными от нуля (рисунок 3.4).

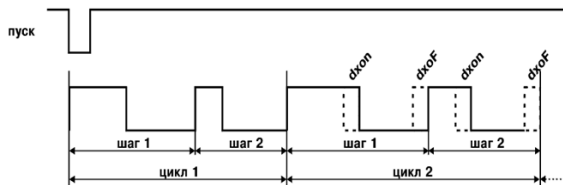


Рисунок 3.4

### 3.1.3 Сигналы управления таймерами

3.1.3.1 На каждый таймер подаются четыре сигнала: «ПУСК», «СТОП», «БЛОКИРОВКА», «СТОП».

3.1.3.2 Импульс «Пуск» запускает выполнение программы сначала или с места установки (рисунок 3.5). Длительность импульса не менее 0,1 с. Задержка реакции прибора на сигнал «Пуск» составляет не более 0,1 мс.

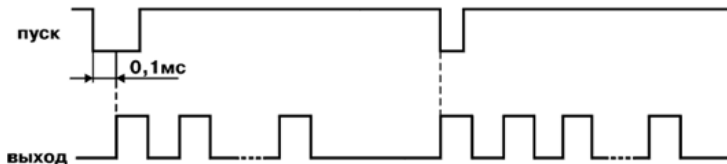


Рисунок 3.5

При необходимости можно задержать начало выполнения программы каждого таймера относительно сигнала «Пуск» на время, заданное в параметре  $t_{XdL}$  (рисунок 3.6).

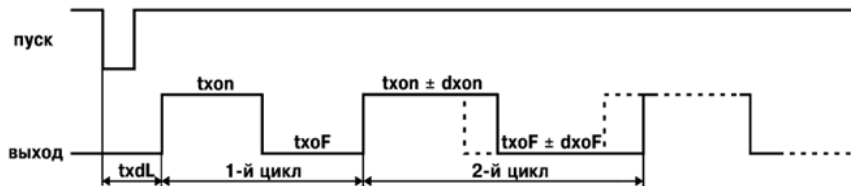
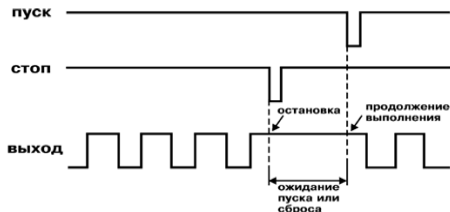


Рисунок 3.6

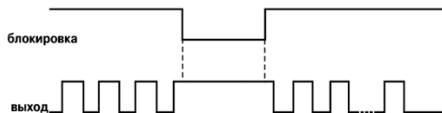
3.1.3.3 Поступление сигнала «Стоп» останавливает выполнение программы. При этом выходное устройство остается в том состоянии, в котором оно было в момент прихода сигнала «Стоп». Выполнение программы продолжается после поступления сигнала «Пуск», если отсутствует активный уровень на входе «Стоп» (рисунок 3.7).



**Рисунок 3.7**

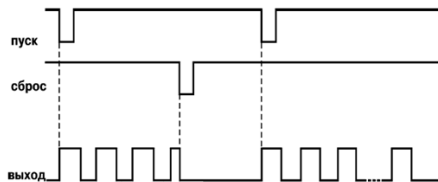
Задержка реакции прибора на сигнал «Стоп» составляет не более 0,1 мс.

3.1.3.4 Низкий уровень сигнала «Блокировка» останавливает выполнение программы (рисунок 3.8). При этом выходное устройство остается в том состоянии, в котором оно было в момент прихода сигнала. Задержка реакции прибора на изменение сигнала блокировки составляет не более 0,1 мс. После снятия сигнала выполнение программы продолжится с момента остановки.



**Рисунок 3.8**

3.1.3.5 Сигнал «Сброс» прекращает выполнение программы и возвращает таймер в исходное состояние. Время задержки реакции прибора на сигнал «Сброс» составляет не более 0,1 мс (рисунок 3.9).



**Рисунок 3.9**

### 3.1.4 Внешнее управление

Прибор имеет три входа для подключения внешних управляющих сигналов. К входам могут быть подключены:

- контакты кнопок, выключателей, герконов, реле и т.п. (рисунок 3.10);
- активные датчики, имеющие на выходе транзистор n-p-n-типа с открытым коллекторным выходом. Для питания таких датчиков на клеммник прибора выведено напряжение +24...+30 В (максимальный ток нагрузки 100 мА) (рисунок 3.11);
- другие типы датчиков с выходным напряжением высокого уровня от 12 до 30 В и низкого уровня от 0 до 4 В (рисунок 3.12). Входной ток при напряжении низкого уровня не превышает 15 мА.

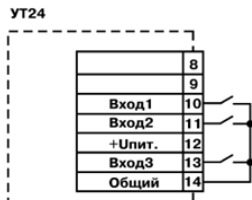


Рисунок 3.10

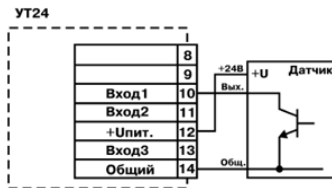


Рисунок 3.11

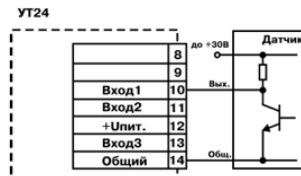


Рисунок 3.12

### 3.1.5 Коммутация входов

3.1.5.1 Коммутацию входов прибора на входы таймеров выполняет селектор входов, состояние которого определяется параметром «Inp».

3.1.5.2 Раздельный запуск таймеров осуществляется по первому и второму входам прибора соответственно при значениях «Inp» = 1, 2 или 3. Третий вход прибора может быть подключен соответственно к входам «Сброс», «Блокировка» или «Стоп» одновременно обоих таймеров (рисунок 3.13).

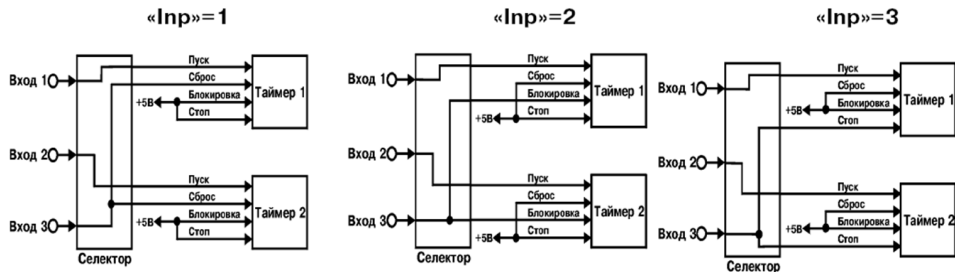


Рисунок 3.13

3.1.5.3 Одновременный запуск таймеров осуществляется по первому входу прибора при «Inp» = 4, а одновременный сброс – по третьему входу при «Inp» = 5.

Второй вход имеет назначение соответственно «Блокировка» или «Стоп» (рисунок 3.14).

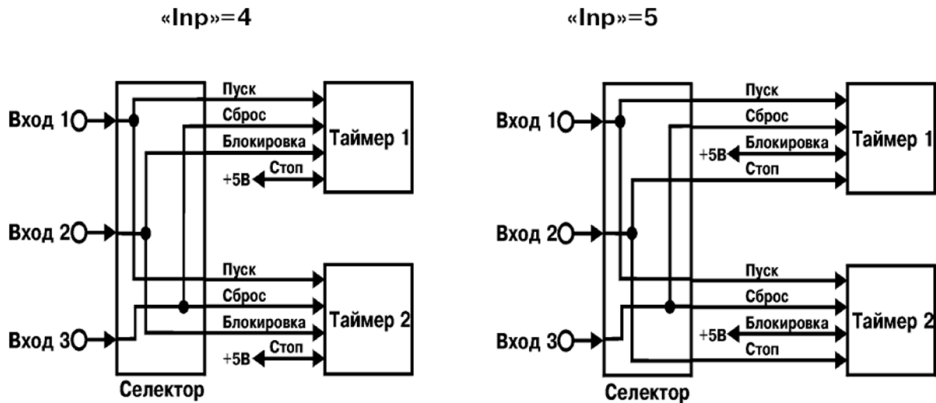


Рисунок 3.14

3.1.5.4 Одновременный запуск таймеров при включении питания осуществляется при значении «Inp» = 6 или 7, если на входах прибора отсутствует активный уровень сигналов «Сброс» или «Блокировка». При «Inp» = 6 первые два входа предназначены для блокировки соответствующего таймера, а третий вход – для их одновременного «Сброса». При «Inp» = 7 первые два



входа предназначены для «Сброса» соответствующего таймера, а третий вход – для их одно-временной «Блокировки» (рисунок 3.15).

Сигнал «Пуск» для каждого таймера формируется селектором автоматически либо при подаче питания на прибор, либо после снятия активного уровня с входов «Сброс».

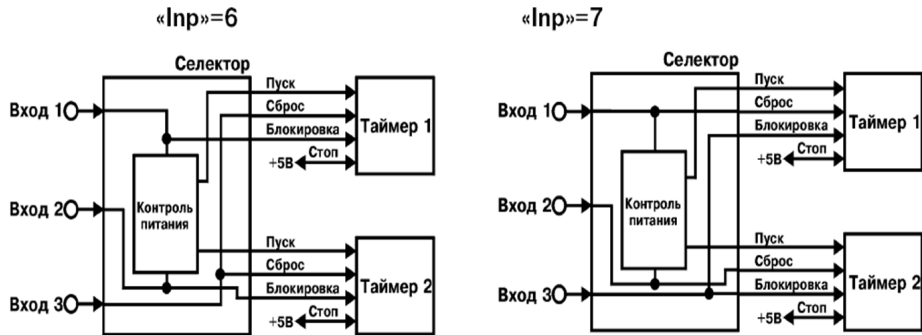


Рисунок 3.15

### 3.1.6 Контроль питания

В приборе предусмотрен контроль питания, благодаря которому производится запись текущих значений параметров выполняемой программы в энергонезависимую память. За контроль питания отвечает параметр «Inlt». Если «Inlt» = 0, то при восстановлении питания выполнение программы продолжается с того места, где оно было прервано. Если «Inlt» = 1, то при восстановлении питания выполнение программы начинается с начала.

Контроллер питания также формирует сигналы «Пуск», которые подаются на входы таймеров при соответствующих значениях параметра «Inp».

### 3.1.7 Режимы перезаписи таймеров

3.1.7.1 В приборе предусмотрена возможность задания различных условий перезапуска таймеров по окончании выполнения программы.

В зависимости от значения параметра «rEst» таймеры могут перезапускаться совместно или поочередно, запуская друг друга в различных комбинациях.

3.1.7.2 При «rEst» = 1 условия перезапуска отсутствуют, т.е. по окончании выполнения программы ожидается поступление внешнего управляющего сигнала.

3.1.7.3 При «rEst» = 2 оба таймера перезапустятся после окончания выполнения программы первого таймера (рисунок 3.16).

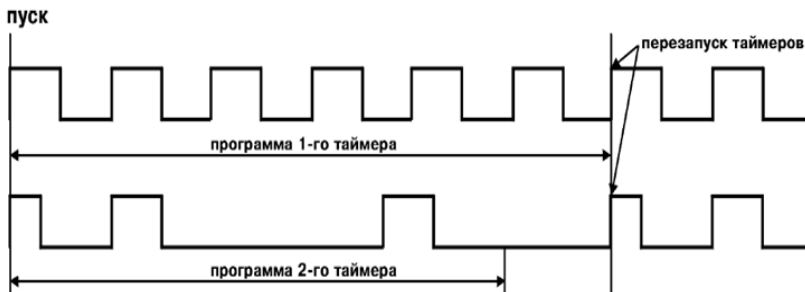


Рисунок 3.16

3.1.7.4 При «rESt» = 3 оба таймера перезапускаются после окончания выполнения программы таймера 2 (рисунок 3.17).

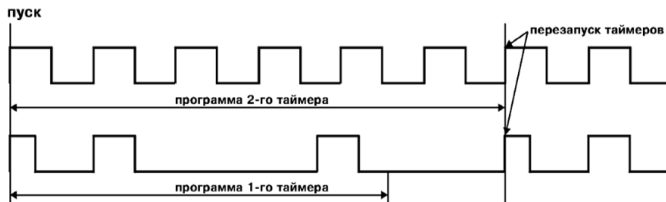


Рисунок 3.17

3.1.7.5 При «rESt» = 4 (установка возможна только при значениях «Inp» = 1, 2 или 3) запуск или перезапуск таймера 2 происходит после окончания выполнения программы таймера 1 (рисунок 3.18).

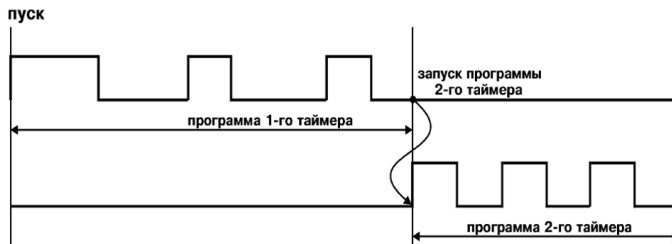


Рисунок 3.18

3.1.7.6 При «rESt» = 5 (установка возможна только при значениях «Inp» = 1, 2 или 3) запуск или перезапуск таймера 1 происходит после окончания выполнения программы таймера 2 (рисунок 3.19).

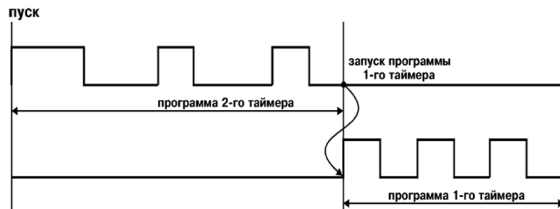


Рисунок 3.19

3.1.7.7 При «rESt» = 6 (установка возможна только при значениях «Inp» = 1, 2 или 3) в случае завершения выполнения программы таймера 1 произойдет запуск или перезапуск таймера 2. В свою очередь завершение выполнения программы таймера 2 приведет к запуску или перезапуску таймера 1 (рисунок 3.20).

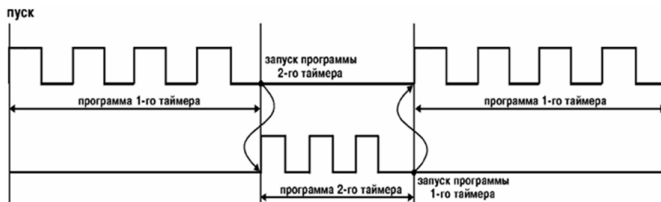


Рисунок 3.20

### 3.1.8 Типы выходных устройств

3.1.8.1 Выходные устройства управления, подключенные к выходам таймеров, могут быть выполнены в виде реле, транзисторной оптопары или оптосимистора. Они используются для управления (включения/выключения) нагрузкой либо непосредственно, либо через более мощные управляющие элементы, такие как пускатели, твердотельные реле, тиристоры или симисторы. Все выходные устройства имеют гальваническую развязку от схемы прибора.

3.1.8.2 Транзисторная оптопара применяется, как правило, для управления низковольтным реле (до 50 В). Схема подключения приведена на рисунке 3.21.

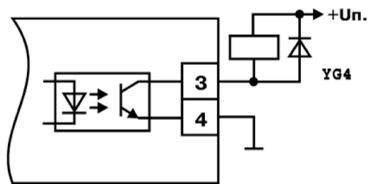


Рисунок 3.21

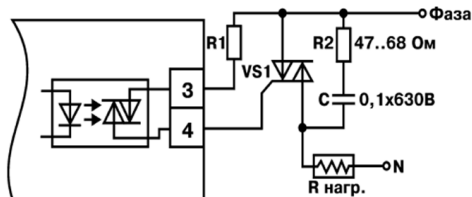


Рисунок 3.22

Во избежание выхода из строя транзистора из-за большого тока самоиндукции, параллельно обмотке реле необходимо устанавливать диод VD1 (типа КД103 или аналогичный).

3.1.8.3 Оптосимистор включается в цепь управления мощного симистора через ограничивающий резистор R1 по схеме, представленной на рисунке 3.22. Величина резистора определяет ток управления симистора. Оптосимистор может также управлять парой встречно-параллельно включенных тиристоров (см. рисунок 23).

Для предотвращения пробоя тиристоров или симисторов из-за высоковольтных скачков напряжения в сети к их выводам рекомендуется подключать фильтрующую RC-цепочку

3.1.8.4 Второй канал прибора имеет дублирующий выход – транзисторную оптопару для управления другими подобными приборами (например, такими же таймерами, счетчиками и т.д.) (рисунок 24).

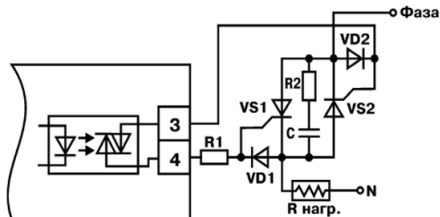


Рисунок 3.23

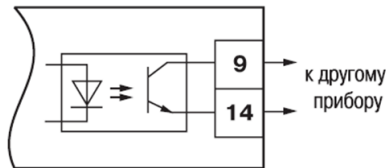


Рисунок 3.24

## 3.2 Устройство прибора

### 3.2.1 Состав изделия

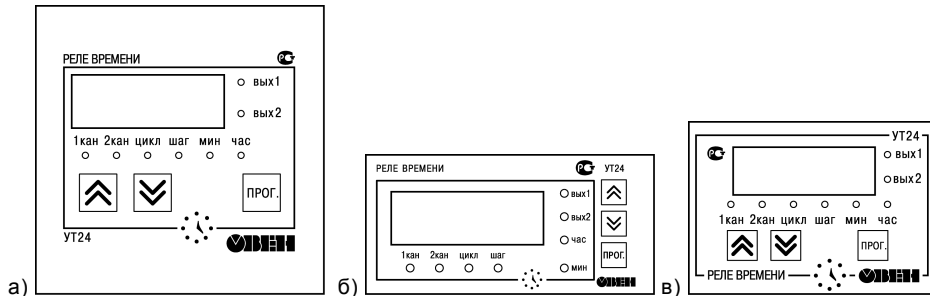
3.2.1.1 Прибор изготавливают в пластмассовых корпусах, предназначенных для щитового, настенного или DIN - реечного крепления. Эскизы корпусов с габаритными и установочными размерами приведены в приложении А.

3.2.1.2 Все элементы прибора размещены на двух печатных платах. На одной плате расположена клавиатура управления прибором, цифровой индикатор и светодиоды. На другой – блок питания и присоединительный клеммник.

Для установки прибора в щит в комплекте поставки включены крепежные элементы.

Клеммник для подсоединения внешних связей у приборов щитового крепления находится на задней стенке. В приборах настенного крепления он расположен внутри прибора, а в отверстиях подвода внешних связей установлены резиновые уплотнители.

На рисунке 3.25, а приведен внешний вид лицевой панели прибора УТ24 для корпусов настенного и щитового (Щ1) крепления на рисунке 3.25, а, щитового (Щ2) – на рисунке 3.25, б, DIN-реечного крепления – на рисунке 3.25, в.



**Рисунок 3.25**


### 3.2.2 Элементы управления и индикации

3.2.2.1 Четырехразрядный цифровой индикатор служит для отображения отсчета временных интервалов либо функциональных параметров прибора.

3.2.2.2 Восемь светодиодов красного свечения сигнализируют о состоянии выходных устройств и указывают, какая информация в данный момент выводится на цифровой индикатор прибора:


- «1кан» – на цифровом индикаторе отображается информация о состоянии первого таймера;
- «2кан» – на цифровом индикаторе отображается информация о состоянии второго таймера;

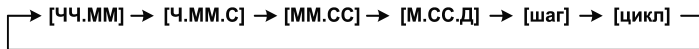
- «цикл» – на цифровом индикаторе отображается количество оставшихся до конца программы циклов;
- «шаг» – на цифровом индикаторе отображается количество оставшихся до конца цикла шагов;
- «мин» – на цифровом индикаторе в старшем разряде отображаются минуты: показания имеют вид [ММ.СС] или [М.СС.Д];
- «час» – на цифровом индикаторе в старшем разряде отображаются часы: показания имеют вид [ЧЧ.ММ] или [Ч.ММ.С];
- «Вых1» – включено выходное устройство первого таймера;
- «Вых2» – включено выходное устройство второго таймера.

3.2.2.3 Кнопка  предназначена для входа в режим просмотра и установки рабочих параметров, для перехода к установке значения параметра после его выбора, а также для записи нового установленного значения в энергонезависимую память прибора и выхода в режим «Работа».

3.2.2.4 Кнопка  предназначена:

- в режиме «Работа» - для переключения индикации с первого таймера на второй и обратно;
- в режиме «Программирование» - для выбора параметра из списка и увеличения его значения.

3.2.2.5 Кнопка  предназначена в режиме «Работа» для переключения формата выводимых на цифровой индикатор значений временных интервалов, а также для просмотра числа шагов, оставшихся до конца цикла, и количества циклов, оставшихся до конца программы:



где: **ЧЧ** – часы; **ММ** – минуты; **СС** – секунды; **Д** – десятые доли секунды



### 3.2.3 Режимы индикации

3.2.3.1 Четырехразрядный цифровой светодиодный индикатор отображает по выбору пользователя:

- либо обратный отсчет времени;
- либо оставшееся до конца выполнения программы число циклов;
- либо оставшееся до окончания цикла число шагов.

3.2.3.2 Для выбора выводимой на индикатор информации служит параметр «IndX». При отображении временных интервалов в нем задается удобная для пользователя размерность времени:

Значение «IndX»	Индикатор	Комментарий
0	ЧЧ.ММ	[Десятки часов] [Единицы часов] [Десятки минут] [Единицы минут]
1	Ч.ММ.С	[Единицы часов] [Десятки минут] [Единицы минут] [Десятки секунд]
2	ММ.СС	[Десятки минут] [Единицы минут] [Десятки секунд] [Единицы секунд]
3	М.СС.Д	[Единицы минут] [Десятки секунд] [Единицы секунд] [Десятые доли секунды]
4		Отображается количество шагов, оставшееся до окончания цикла.
5		Отображается количество циклов, оставшееся до окончания программы.

## 4 Меры безопасности

4.1 По способу защиты от поражения электрическим током прибор соответствует классу II по ГОСТ 12.2.007.0-75.

4.2 В приборе используется опасное для жизни напряжение. При устранении неисправностей и техническом обслуживании необходимо отключить прибор и подключенные к нему устройства от сети.

4.3 Не допускается попадание влаги на выходные контакты клеммника и внутренние электроэлементы прибора. Запрещается использование прибора в агрессивных средах с содержанием в атмосфере кислот, щелочей, масел и т. п.

4.4 Подключение, регулировка и техническое обслуживание прибора должны производиться только квалифицированными специалистами, изучившими настоящее руководство по эксплуатации.

4.5 При эксплуатации и техническом обслуживании необходимо соблюдать требования ГОСТ 12.3.019-80, «Правил технической эксплуатации электроустановок потребителей» и «Правил техники безопасности при эксплуатации электроустановок потребителей».

### **Внимание!**

В связи с наличием на клеммнике опасного для жизни напряжения приборы, изготовленные в корпусах щитового крепления (модификации УТ24-Щ1 и Щ2), должны устанавливаться в щитах управления, доступных только квалифицированным специалистам.

## 5 Монтаж прибора на объекте и подготовка к работе

### 5.1 Монтаж прибора на объекте

#### 5.1.1 Установка приборов настенного исполнения

- 1) Закрепить кронштейн тремя винтами М4×20 на поверхности, предназначенной для установки прибора (см. Приложение А и рисунок 5.1, а).  
Примечание. Винты для крепления кронштейна не входят в комплект поставки.
- 2) Зацепить крепежный уголок на задней стенке прибора за верхнюю кромку кронштейна (рисунок 5.1, б)
- 3) Прикрепить прибор к кронштейну винтом М4×35 из комплекта поставки (рисунок 5.1, в).

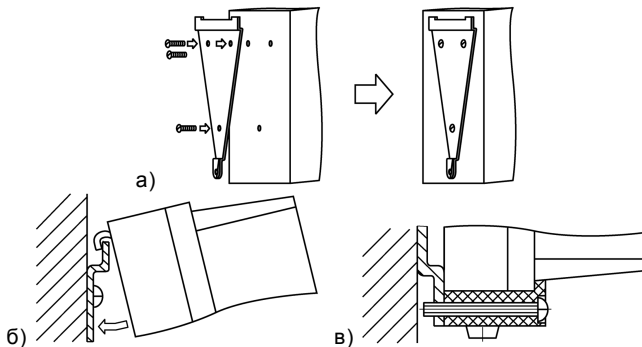
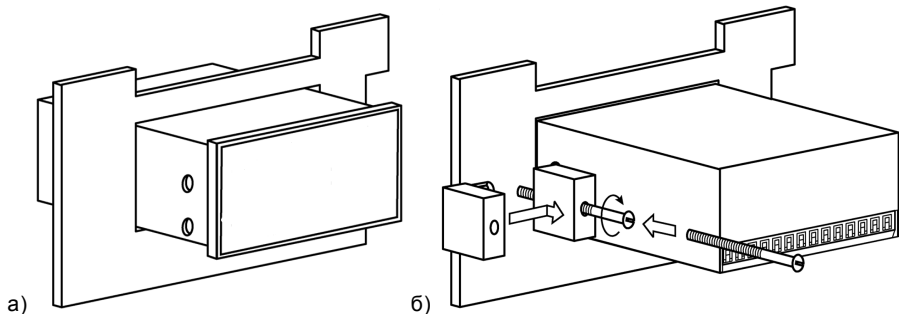


Рисунок 5.1 Монтаж прибора настенного исполнения

### 5.1.2 Установка приборов щитового исполнения

- 1) Подготовить на щите управления место для установки прибора в соответствии с Приложением А.
- 2) Установить прибор на щите управления, используя для его крепления монтажные элементы, входящие в комплект поставки прибора.
- 3) Вставить прибор в специально подготовленное отверстие на лицевой панели щита (см. Приложение А и рисунок 5.2, а).
- 4) Вставить фиксаторы из комплекта поставки в отверстия на боковых стенках прибора (рисунок 5.2, б).
- 5) С усилием завернуть винты M4×35 из комплекта поставки в отверстия каждого фиксатора так, чтобы прибор был плотно прижат к лицевой панели щита.



**Рисунок 5.2 Монтаж прибора настенного исполнения**

### 5.1.3 Установка приборов DIN-реечного исполнения

- 1) Подготовить место на DIN-рееке для установки прибора.
- 2) Установить прибор на DIN-рейку в соответствии с рисунком 5.3.
- 3) С усилием придавить прибор к DIN-рееке в направлении, показанном стрелкой, до фиксации защелки.

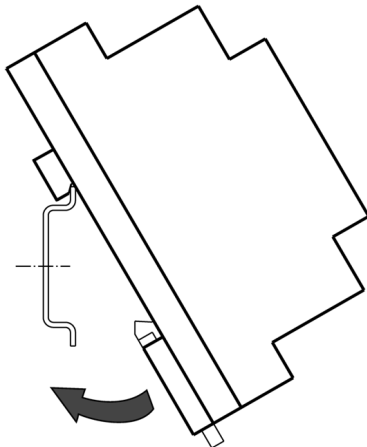


Рисунок 5.3 – Монтаж прибора с креплением на DIN-рейку

## 5.2 Монтаж внешних связей

5.2.1 Подготовить и проложить кабели для соединения УТ24 с внешним оборудованием и источником питания 220 В 50 Гц. Рекомендуется использовать кабели с медными многопроволочными жилами, концы которых перед подключением следует тщательно зачистить. Сечение жил кабелей не должно превышать 1 мм<sup>2</sup>.

В корпусах настенного крепления конические части уплотняющих втулок срезать таким образом, чтобы втулка плотно прилегала к поверхности кабеля. При этом кабельные вводы прибора рассчитаны на подключение кабелей с наружным диаметром 6...12 мм. Для уменьшения трения между резиновой поверхностью втулки и кабеля рекомендуется применять тальк, крахмал и т.д.

5.2.2 На работу прибора могут влиять следующие внешние помехи:

- помехи, возникающие под действием электромагнитных полей (электромагнитные помехи);
- помехи, возникающие в питающей сети.

5.2.3 Для уменьшения влияния электромагнитных помех необходимо выполнять приведенные ниже рекомендации.

5.2.3.1 При прокладке сигнальных линий, в том числе линий «прибор – датчик», их длину следует по возможности уменьшать и выделять их в самостоятельную трассу (или несколько трасс), отделенную (ых) от силовых кабелей.

5.2.3.2 Обеспечить надежное экранирование сигнальных линий. Экраны следует электрически изолировать от внешнего оборудования на протяжении всей трассы и подсоединять к клемме прибора «Общая» (⊥). При отсутствии возможности изоляции по всей трассе или клеммы «Общая» экран подсоединяют к общей точке заземления системы, например, к заземленному контакту щита управления.

5.2.3.3 Прибор следует устанавливать в металлическом шкафу, внутри которого не должно быть установлено никакого силового оборудования. Корпус шкафа должен быть заземлен.

5.2.4 Для уменьшения помех, возникающих в питающей сети, следует выполнять следующие рекомендации:

5.2.4.1 Подключать прибор к питающей сети отдельно от силового оборудования.

5.2.4.2 При монтаже системы, в которой работает прибор, следует учитывать правила организации эффективного заземления:

- все заземляющие линии прокладывать по схеме «звезда», при этом необходимо обеспечить хороший контакт с заземляемым элементом;
- все заземляющие цепи должны быть выполнены как можно более толстыми проводниками;
- запрещается объединять клемму прибора с маркировкой «Общая» с заземляющими линиями.

5.2.4.3 Устанавливать фильтры сетевых помех в линиях питания прибора.

5.2.4.4 Устанавливать искрогасящие фильтры в линиях коммутации силового оборудования.

### **5.3 Подготовка прибора к работе**

5.3.1 Подключение прибора к сети питания и исполнительным устройствам производится по одной из схем, приведенных в прил. Б.

5.3.2 После подключения всех необходимых связей подать на прибор питание. На цифровом индикаторе отобразится значение длительности обрабатываемого интервала.

## 6 Эксплуатация

### 6.1 Режимы работы прибора

6.1.1 Прибор функционирует в одном из режимов: «Работа» или «Программирование».

Режим «Программирование» предназначен для задания и записи в энергонезависимую память прибора требуемых при эксплуатации рабочих параметров. Заданные значения сохраняются в памяти прибора при выключении питания. При входе в режим «Программирование» выходные устройства переводятся в состояние «Выключено».

Режим «Работа» является основным эксплуатационным режимом, в который прибор автоматически переходит при включении питания. В этом режиме УТ24 производит опрос входов и выполняет ранее заданные программы по управлению выходными устройствами.

6.1.1.1 Полный перечень и описание параметров приведены в приложении В, а порядок программирования показан на рисунке 6.1.



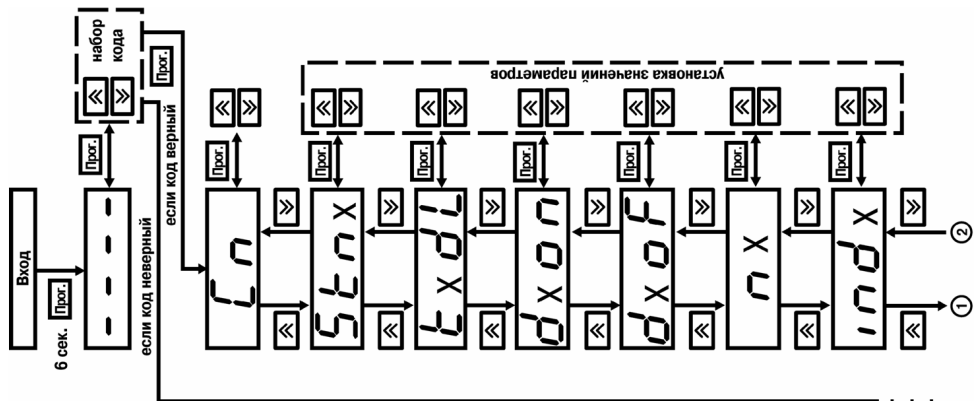


Рисунок 6.1

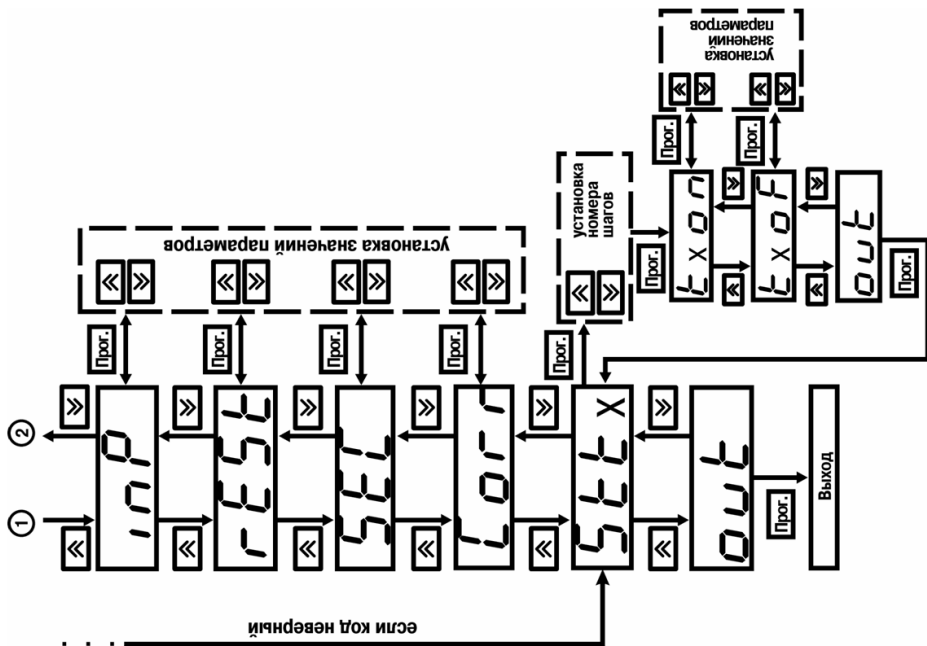
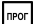









Рисунок 6.1 – продолжение




## 6.2 Программирование



6.2.1 Для входа в режим «Программирование» следует нажать и удерживать кнопку  до появления на цифровом индикаторе горизонтальных прочерков. Пользуясь кнопками  и , установить код полного доступа «77» и нажать кнопку .


6.2.2 В параметре «Сп» следует установить номер таймера, параметры которого требуется изменить.

6.2.3 При помощи кнопок  и  выбрать нужный параметр и нажать кнопку  для задания его значения.



6.2.4 Установить требуемое значение и вновь нажать кнопку  для возврата в меню параметров.

6.2.5 Если для изменения выбран параметр «tXon», «tXoF», «tXdL», «dXon» или «dXoF», то на цифровом индикаторе его значение отобразится в виде «ЧЧ.ММ». Мигание индикатора «ЧЧ» сообщает о готовности к изменению значения. Если значение десятков часов равно нулю, то старший разряд цифрового индикатора будет погашен. Установить требуемое значение кнопкой  в диапазоне от 0 до 99 часов и нажать кнопку , что приведет к переключению на установку минут. При этом замигает индикатор «ММ». Установка значения производится в диапазоне от 00 до 59 минут кнопкой .

6.2.6 Нажать кнопку . Информация на индикаторе будет представлена в виде «М.СС.Д». При этом в мигающих разрядах кнопкой  можно произвести установку значения секунд в диапазоне от 00 до 59.

6.2.7 Нажать кнопку  и выполнить установку десятых долей секунды в диапазоне от 0 до 9.

6.2.8 При изменении значений параметров «dXon» и «dXoF», информация на индикаторе отображается в виде «.Ч.ММ» или «-.Ч.ММ». Мигающая в старшем разряде точка говорит о готовности изменения знака. Диапазон задания значения часов лежит в пределах от 0 до 9.

6.2.9 При задании значения параметров «nX», «IndX», «InP», «rEst», «SEC», «Cn», «InIt», «SttX» и «StnX» кнопка  используется для увеличения, а кнопка  – для уменьшения задаваемого значения.









6.2.10 Для защиты от несанкционированного изменения параметров в приборе предусмотрен параметр «SEC». При «SEC»=1 доступ в режим «Программирование» возможен только через код доступа «77». При этом разрешен просмотр значений параметров «tXon» и «tXoF» без остановки работы таймеров. При «SEC»=0 прибор переходит в режим «Программирование» без набора кода, но позволяет изменять только значения параметров «tXon» и «tXoF». Набор кода «77» при любом значении параметра «SEC» разрешает доступ к изменению значения любого параметра прибора.

6.2.11 Для коррекции точности отсчета в приборе предусмотрен параметр «Corr». Заводская установка «Corr» = 100. Уменьшая или увеличивая значение этого параметра в пределах от 0 до 200, можно соответственно уменьшать и увеличивать скорость хода часов. При изменении значения параметра «Corr» на одну единицу скорость хода изменяется примерно на 0,7 с в сутки.

### 6.3 Режим «Работа»

В режиме «Работа» оператор может осуществлять визуальный контроль за работой выходных устройств по светодиодам «**Вых.1**» и «**Вых.2**», расположенным на передней панели прибора. Засветка светодиода сигнализирует о переводе соответствующего выходного устройства в состояние «включено», а погасание – в состояние «выключено».

В режиме РАБОТА, при «**SEC**» = **1** возможен просмотр ранее заданных уставок «**tXon**» и «**tXoF**» без прекращения выполнения программы. Для этого нужно:

- кнопками  и  переключить режим индикации так, чтобы на индикаторе появилась информация о состоянии того таймера, параметры которого необходимо проверить;
- нажать и удерживать кнопку  до появления на индикаторе горизонтальных прочерков;
- еще раз нажать и отпустить кнопку ;
- после появления на индикаторе символов «**SttX**» выбрать номер шага и нажать ;
- кнопками  и  выбрать параметр, значение которого нужно вывести на индикатор и нажать кнопку .

Для возврата в исходное состояние выбрать параметр «**Out**».

## **7 Техническое обслуживание**

7.1 Обслуживание прибора в период эксплуатации состоит из его периодического технического осмотра, проводимого не реже одного раза в 6 месяцев и включающего в себя:

- очистку корпуса и клеммников прибора от пыли, грязи и посторонних предметов;
- проверку качества крепления прибора к щиту управления;
- проверку надежности подключения внешних связей к клеммникам.

Обнаруженные при осмотре недостатки следует немедленно устранять.

7.2 При выполнении работ по техническому обслуживанию прибора соблюдать меры безопасности, изложенные в разделе 4.

## **8 Маркировка и упаковка**

8.1 На прибор наносятся:

- наименование прибора и его модификация;
- наименование предприятия-изготовителя;
- год изготовления;
- знак соответствия нормативно-технической документации;
- штрих-код.

8.2 Упаковка прибора производится по ГОСТ 9181-74 в потребительскую тару, выполненную из гофрированного картона.

8.3 Упаковка изделий при пересылке почтой по ГОСТ 9181-74.

## 9 Транспортирование и хранение

9.1 Прибор хранить в закрытых отапливаемых помещениях в картонных коробках при следующих условиях:

- температура окружающего воздуха 0...+60 °С.
- относительная влажность воздуха не более 95 % при температуре 35 °С.

Воздух в помещении не должен содержать пыли, паров кислот и щелочей, а также газов, вызывающих коррозию.

9.2 Прибор в упаковке транспортировать при температуре от –25 °С до +55 °С и относительной влажности воздуха не более 95 % при температуре 35 °С.

9.3 Транспортирование допускается всеми видами закрытого транспорта.

9.4 Транспортирование авиатранспортом должно производиться в отапливаемых герметизированных отсеках.

## 10 Комплектность

Прибор УТ24	– 1 шт.
Комплект крепежных элементов	– 1 шт.
Паспорт и руководство по эксплуатации	– 1 шт.
Гарантийный талон	– 1 шт.

## 11 Гарантии изготовителя

11.1 Изготовитель гарантирует соответствие прибора ТУ при соблюдении условий эксплуатации, транспортирования, хранения и монтажа.

11.2 Гарантийный срок эксплуатации - 24 месяца со дня продажи.

11.3 В случае выхода прибора из строя в течение гарантийного срока при соблюдении пользователем условий эксплуатации, транспортирования, хранения и монтажа предприятие-изготовитель обязуется осуществить его бесплатный ремонт или замену.

11.4 В случае необходимости гарантийного и постгарантийного ремонта продукции пользователь может обратиться в любой из региональных сервисных центров, адреса которых приведены на сайте компании: [www.owen.ru](http://www.owen.ru) и в гарантийном талоне.

### **Внимание!**

1. Гарантийный талон не действителен без даты продажи и штампа продавца.
2. Крепежные элементы вкладывать в коробку не нужно.



## Приложение А. Габаритные чертежи

(справочное)

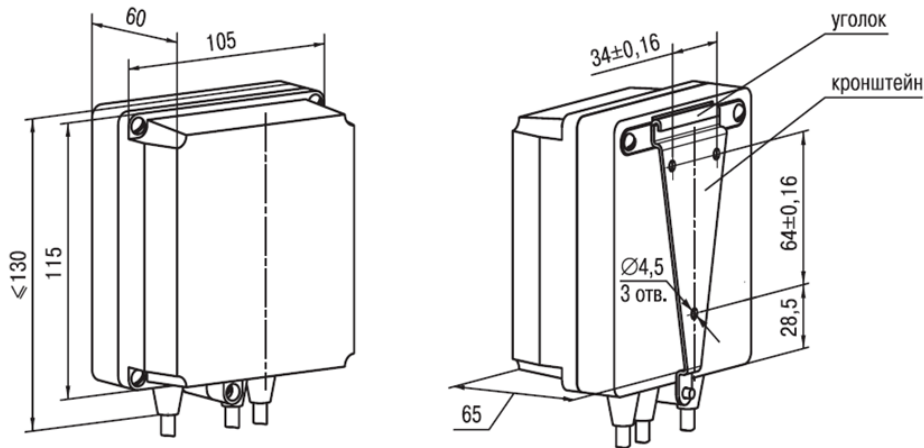


Рисунок А.1 – Прибор настенного крепления в корпусе типа Н

### Примечания:

- 1) Рабочее положение – любое.
- 2) Втулки – подрезать в соответствии с диаметром вводного кабеля.

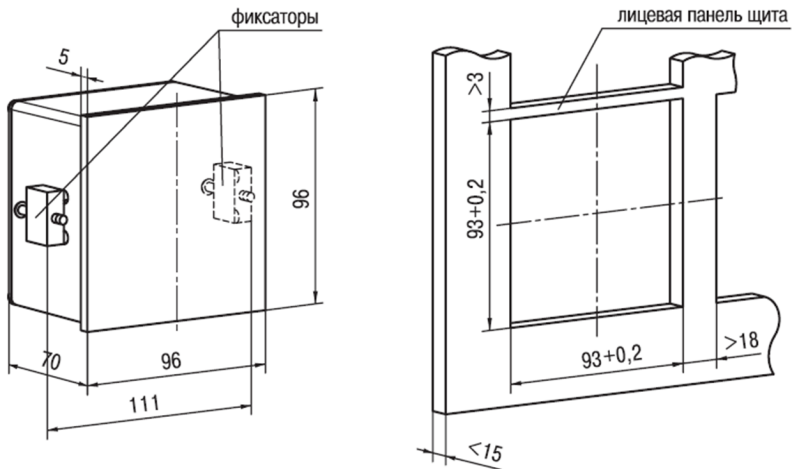
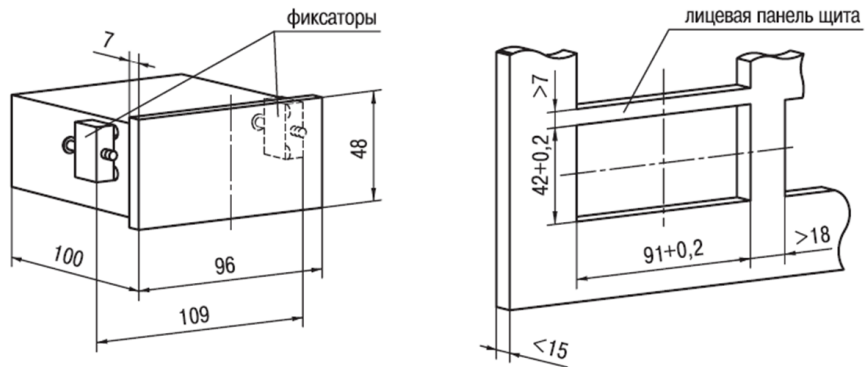
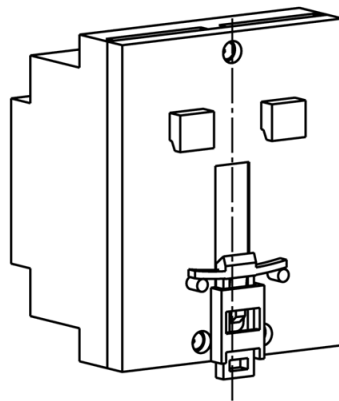
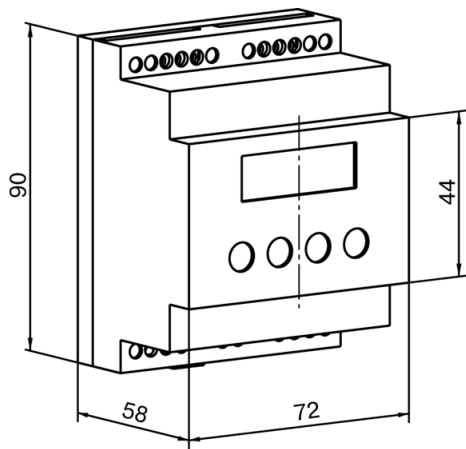


Рисунок А.2 – Прибор щитового крепления в корпусе типа Щ1



**Рисунок А.3 – Прибор щитового крепления в корпусе типа Щ2**



**Рисунок А.4 – Прибор с креплением на DIN-рейку**

## Приложение Б. Схемы подключения

(справочное)

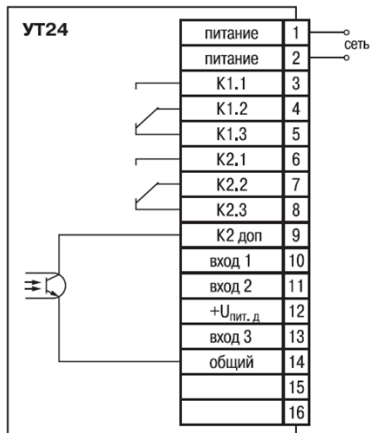


Рисунок Б.1 – Схема подключения прибора модификации УТ24-Х.Р

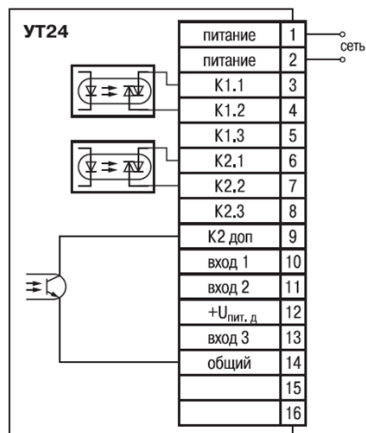
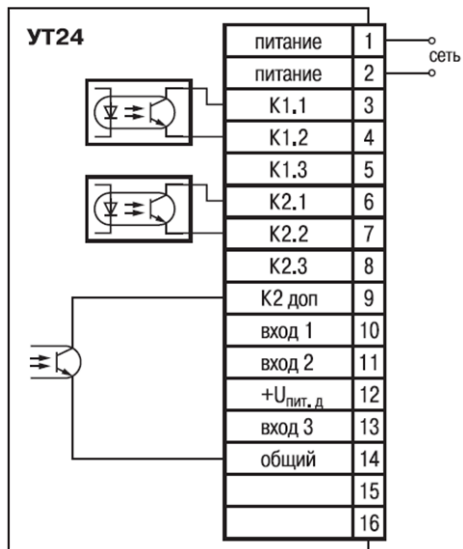
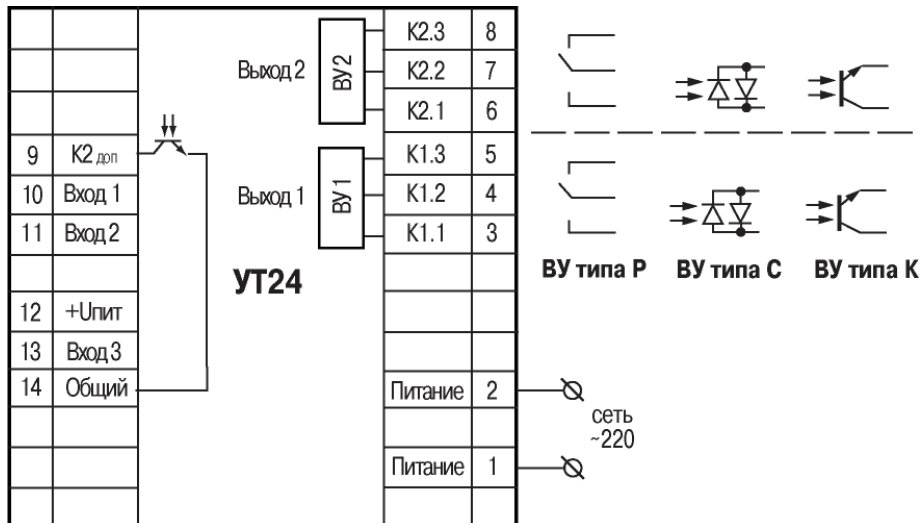


Рисунок Б.2 – Схема подключения прибора модификации УТ24-Х.С



**Рисунок Б.3 – Схема подключения прибора модификации УТ24-Х.К**



**Рисунок Б.4 – Схема подключения прибора в DIN-реечном исполнении корпуса**

## Приложение В. Программируемые параметры

(справочное)

Таблица В.1 – Программируемые параметры прибора

Обозначение	Название	Допуст. значения	Завод. установка	Знач. польз-ля
1	2	3	4	5
<b>Cn</b>	Номер таймера, для которого задаются параметры	1 – первый 2 – второй	1	
<b>StnX</b>	Количество исполняемых шагов цикла	1... 30	1	
<b>tXdl</b>	Время задержки начала выполнения программы	0... 99 ч 59 м 59,9 с	3,0 сек	
<b>dXon</b>	Приращение длительности импульса	–9 ч 59 м 59,9 с ... 9 ч 59 м 59,9 с	1,0 сек	
<b>dXoF</b>	Приращение длительности паузы	–9 ч 59 м 59,9 с ... 9 ч 59 м 59,9 с	1,0 сек	
<b>nX</b>	Количество циклов в программе	0... 9999 или <b>CYCL</b>	3	



**Таблица В.1 – Продолжение**

<b>1</b>	<b>2</b>	<b>3</b>	<b>4</b>	<b>5</b>
<b>IndX</b>	Режим индикации выбранного канала	0...5	3	
<b>Inp</b>	Состояние селектора входов	1...7	1	
<b>rEst</b>	Режим перезапуска таймеров	1...6	1	
<b>SEC</b>	Защита от несанкционированного изменения параметров	0 – снята 1 – установлена	0	
<b>Corr</b>	Коррекция точности отсчета	0... 200	100	
<b>InIt</b>	Контроль питания	0 – установлен 1 – снят	1	
<b>SttX</b>	Номер выполняемого шага	1... 30	1	
<b>tXon</b>	Время включения состояния таймера	0... 99 ч 59 м 59,9 с	1,0 сек	
<b>tXoF</b>	Время выключения состояния таймера	0... 99 ч 59 м 59,9 с	1,0 сек	

## Лист регистрации изменений

№ изменения	Номера листов (стр.)				Всего листов (стр.)	Дата внесения	Подпись
	измен.	заменен.	новых	аннулир.			
1	2	3	4	5	6	7	8

## **Свидетельство о приемке и продаже**

Прибор УТ24, заводской номер

соответствует паспортным данным и признан годным к эксплуатации.

Дата выпуска

Штамп ОТК

Дата продажи



**Центральный офис:**

**111024, Москва, 2-я ул. Энтузиастов, д. 5, корп. 5**

**Тел.: (495) 221-60-64 (многоканальный)**

**Факс: (495) 728-41-45**

**[www.owen.ru](http://www.owen.ru)**

**Отдел сбыта: [sales@owen.ru](mailto:sales@owen.ru)**

**Группа тех. поддержки: [support@owen.ru](mailto:support@owen.ru)**

---

**Рег. № 768**

**Зак. №**