

**TRM12**



**ИЗМЕРИТЕЛЬ ПИД-РЕГУЛЯТОР  
МИКРОПРОЦЕССОРНЫЙ  
ОДНОКАНАЛЬНЫЙ**

**РУКОВОДСТВО ПО  
ЭКСПЛУАТАЦИИ**



## Содержание

Введение .....	3
1. Назначение прибора.....	6
2. Технические характеристики и условия эксплуатации.....	7
2.1. Технические характеристики прибора .....	7
2.2. Условия эксплуатации прибора .....	12
3. Устройство и работа прибора.....	13
3.1. Принцип действия .....	13
3.2. Устройство прибора .....	20
4. Меры безопасности .....	35
5. Монтаж прибора на объекте и подготовка к работе .....	36
5.1. Монтаж прибора .....	36
5.2. Монтаж внешних связей .....	38
5.3. Подключение прибора .....	41
6. Режимы работы прибора.....	43
6.1. Режим РАБОТА.....	43
6.2. Режим ПРОГРАММИРОВАНИЕ .....	44
7. Техническое обслуживание .....	49
7.1. Общие указания.....	49
8. Маркировка прибора .....	50
9. Упаковка прибора .....	51
10. Транспортирование и хранение .....	51
11. Комплектность .....	52
12. Гарантийные обязательства.....	52
Приложение А. Габаритные чертежи корпусов прибора .....	53

Приложение Б. Схемы подключения прибора.....	57
Приложение В. Программируемые параметры.....	61
Приложение Г. Соединение термометров сопротивления с прибором по двухпроводной схеме .....	67
Приложение Д. Возможные неисправности и способы их устранения .....	69
Приложение Е. Автоматическая настройка ПИД-регулятора.....	72
Приложение Ж. Ручная настройка ПИД-регулятора .....	74
Лист регистрации изменений.....	76

**Настоящий документ является репрезентативным вариантом руководства по эксплуатации ТРМ12, идентичным по содержанию эталону руководства по эксплуатации КУВФ. 421210.002 РЭ, прошедшему сертификацию в комплекте с прибором в Федеральном агентстве по техническому регулированию и метрологии.**

## Введение

Настоящее Руководство по эксплуатации предназначено для ознакомления обслуживающего персонала с устройством, принципом действия, конструкцией, технической эксплуатацией и обслуживанием измерителя ПИД-регулятора микропроцессорного одноканального ТРМ12 с универсальным измерительным входом (в дальнейшем по тексту именуемого «прибор»).

Прибор выпускается согласно техническим условиям и имеет сертификат соответствия ГОСТ-Р. Прибор зарегистрирован в Государственном реестре средств измерений.

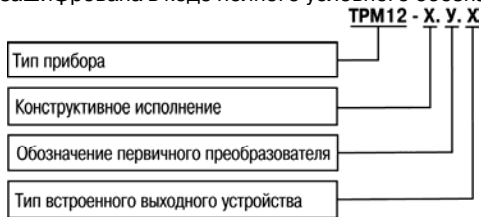
Прибор соответствует ГОСТ Р 52931–2008 и относится к изделиям государственной системы промышленных приборов и средств автоматизации. При этом, по устойчивости к электромагнитным воздействиям и по уровню излучаемых радиопомех прибор соответствует оборудованию класса А по ГОСТ 51522–1999 (МЭК 61326-1).

Прибор обладает улучшенными характеристиками:

- высокая помехоустойчивость к электромагнитным воздействиям;
- увеличенный срок гарантии, гарантийный срок обслуживания составляет 5 лет;
- повышение универсальности прибора, позволяющее более гибко использовать приборы и уменьшить их номенклатуру за счет использования:
  - универсального входа;
  - встроенного источника напряжения 24 В для питания активных датчиков;
- использование усовершенствованной математической модели ПИД-регулятора; автонастройка для систем с исполнительными механизмами: нагреватель/холодильник, 3-х позиционный (задвигка с управлением «больше/меньше»).

Приборы выпускаются класса точности 0,25; 0,5. Класс точности зависит от типа подключаемого внешнего датчика

Прибор изготавливается в различных модификациях, отличающихся друг от друга конструктивным исполнением и типом встроенных выходных устройств. Информация о модификации прибора зашифрована в коде полного условного обозначения:



#### **Конструктивное исполнение:**

- Н** – корпус настенного крепления с размерами 130x105x65 мм и степенью защиты IP44;
- Щ1** – корпус щитового крепления с размерами 96x96x65 мм и степенью защиты со стороны передней панели IP54;
- Щ2** – корпус щитового крепления с размерами 96x48x100 мм и степенью защиты со стороны передней панели IP54.
- Д** – корпус с размерами 90x72x58 мм для установки на DIN-рейку и степенью защиты со стороны передней панели IP20.

Габаритные чертежи корпусов приборов приведены в Приложении А.

**У** – универсальный измерительный вход.

**Тип встроенного выходного устройства (ВУ):**

Обозначение выхода	Тип выходного элемента	Технические параметры
<b>Р</b>	Контакты электромагнитного реле	Ток не более 4 А при напряжении не более 250 В (50 Гц)
<b>К</b>	Оптопара транзисторная <i>n-p-n</i> -типа	Постоянный ток не более 400 мА при напряжении не более 60 В
<b>Т</b>	Выход для управления внешним твердотельным реле	Выходное напряжение 4...6 В, постоянный ток не более 25 мА
<b>С</b>	Оптопара симисторная	Ток не более 50 мА при переменном напряжении не более 250 В (50 Гц)

---

**Внимание.** Прибор имеет два ВУ одного типа – два реле, две оптопары, два оптосимистора или два выхода для управления внешним твердотельным реле. В обозначении прибора приводится один символ, соответствующий применяемому ВУ.

---

Пример записи обозначения прибора в документации другой продукции, где он может быть применен:

**Измеритель ПИД-регулятор микропроцессорный одноканальный ТРМ12-Н.У.Р**

Пример записи обозначения прибора при его заказе: **ТРМ12-Н.У.Р**

При этом изготовлению и поставке подлежит одноканальный измеритель ПИД-регулятор микропроцессорный одноканальный ТРМ12 в корпусе настенного крепления с размерами 130x105x65 мм. Тип встроенных выходных устройств – реле электромагнитные.

# 1. Назначение прибора

Одноканальный измеритель ПИД-регулятор микропроцессорный ТРМ12 совместно с первичным преобразователем (датчиком) предназначен для измерения и регулирования температуры и других физических параметров, значение которых внешним датчиком может быть преобразовано в сигналы постоянного тока или напряжения.

Прибор может использоваться для измерения и регулирования технологических параметров в различных отраслях промышленности, коммунального и сельского хозяйства.

Прибор может быть применен на промышленных объектах, подконтрольных Ростехнадзору.

Прибор позволяет осуществлять следующие функции:

- измерение температуры или других физических величин (давления, влажности, расхода, уровня и т.п.) в одной точке с помощью стандартного датчика, подключаемого к универсальному входу прибора;
- отображение текущего измерения на встроенном светодиодном цифровом индикаторе;
- управление электроприводом запорно-регулирующего (КЗР) или трехходового клапана без учета его положения, а также системой «нагреватель-холодильник»;
- регулирование измеряемой величины по пропорционально-интегрально-дифференциальному (ПИД) закону в системе «нагреватель-холодильник» или по пропорционально-интегральному (ПИ) закону для КЗР;
- автоматическое определение коэффициентов ПИД-регулятора (автонастройка).

## 2. Технические характеристики и условия эксплуатации

### 2.1. Технические характеристики прибора

Основные технические характеристики прибора приведены в табл. 2.1÷2.3.

Таблица 2.1

#### Характеристики прибора

Наименование	Значение
Диапазон переменного напряжения питания:	
напряжение, В	90...245
частота, Гц	47...63
Потребляемая мощность, ВА, не более	7
Напряжение встроенного источника питания постоянного тока, В	24 ±2,4
Максимально допустимый ток встроенного источника питания, мА	80
Количество каналов	1
Время опроса входа:	
термометры сопротивления, с, не более	0,8
термоэлектрические преобразователи и унифицированные сигналы постоянного напряжения и тока, с, не более	0,4
Предел основной приведенной погрешности при измерении:	
термоэлектрическими преобразователями, %	±0,5
термометрами сопротивления и унифицированными сигналами постоянного напряжения и тока, %	±0,25



Продолжение табл. 2.1

Наименование	Значение
Степень защиты корпуса	
настенный Н	IP44
щитовые Щ1 и Щ2 (со стороны лицевой панели)	IP54
DIN-реечный Д (со стороны лицевой панели)	IP20
Габаритные размеры прибора:	
настенный Н, мм	(130x105x65)±1
щитовой Щ1, мм	(96x96x65)±1
щитовой Щ2, мм	(96x48x100)±1
DIN-реечный Д, мм	(90x72x58)±1
Масса прибора, кг, не более	0,5
Средний срок службы, лет	8

Таблица 2.2

## Используемые на входе сигналы постоянного тока и напряжения

Наименование	Диапазон измерений, %	Значение единицы младшего разряда, ед. изм.	Предел основной приведенной погрешности, %
<b>Сигнал постоянного напряжения</b>			
-50...+50 мВ	0...100	0,1; 1,0	±0,25
<b>Унифицированные сигналы по ГОСТ 26.011-80</b>			
0...1 В	0...100	0,1; 1,0	±0,25
0...5 мА	0...100	0,1; 1,0	

Продолжение табл. 2.2

Наименование	Диапазон измерений, %	Значение единицы младшего разряда, ед. изм.	Предел основной приведенной погрешности, %
0...20 мА	0...100	0,1; 1,0	±0,25
4...20 мА	0...100	0,1; 1,0	
<b>Примечание.</b> Максимально возможный диапазон индикации от -999 до 9999. При индицируемых значениях выше 999,9 и ниже минус 199,9 цена единицы младшего разряда равна 1.			

Таблица 2.3

## Используемые на входе первичные преобразователи (датчики)

Наименование	Диапазон измерений, °С	Значение единицы младшего разряда, °С <sup>2)</sup>	Предел основной приведенной погрешности, %
<b>Термометры сопротивления по ГОСТ Р 8.625-2006 или термопреобразователи сопротивления по ГОСТ 6651-94<sup>3) 5)</sup></b>			
Cu 50 ( $\alpha^1=0,00426 \text{ }^\circ\text{C}^{-1}$ )	-50...+200	0,1	±0,25
50М ( $\alpha=0,00428 \text{ }^\circ\text{C}^{-1}$ )	-200...+200	0,1; 1,0	
Pt 50 ( $\alpha=0,00385 \text{ }^\circ\text{C}^{-1}$ )	-200...+850	0,1; 1,0	
50П ( $\alpha=0,00391 \text{ }^\circ\text{C}^{-1}$ )	-240...+1100	0,1; 1,0	
Cu 100 ( $\alpha=0,00426 \text{ }^\circ\text{C}^{-1}$ )	-50...+200	0,1	

Продолжение табл. 2.3

Наименование	Диапазон измерений, °С	Значение единицы младшего разряда, °С <sup>2)</sup>	Предел основной приведенной погрешности, %
100M ( $\alpha=0,00428\text{ }^{\circ}\text{C}^{-1}$ )	-200...+200	0,1; 1,0	±0,25
Pt 100 ( $\alpha=0,00385\text{ }^{\circ}\text{C}^{-1}$ )	-200...+850	0,1; 1,0	
100П ( $\alpha=0,00391\text{ }^{\circ}\text{C}^{-1}$ )	-240...+1100	0,1; 1,0	
Ni 100 ( $\alpha=0,00617\text{ }^{\circ}\text{C}^{-1}$ )	-60...+180	0,1	
Pt 500 ( $\alpha=0,00385\text{ }^{\circ}\text{C}^{-1}$ )	-200...+850	0,1; 1,0	
500П ( $\alpha=0,00391\text{ }^{\circ}\text{C}^{-1}$ )	-250...+1100	0,1; 1,0	
Cu 500 ( $\alpha=0,00426\text{ }^{\circ}\text{C}^{-1}$ )	-50...+200	0,1	
500M ( $\alpha=0,00428\text{ }^{\circ}\text{C}^{-1}$ )	-200...+200	0,1; 1,0	
Ni500 ( $\alpha=0,00617\text{ }^{\circ}\text{C}^{-1}$ )	-60...+180	0,1	
Cu 1000 ( $\alpha=0,00426\text{ }^{\circ}\text{C}^{-1}$ )	-50...+200	0,1	
1000M ( $\alpha=0,00428\text{ }^{\circ}\text{C}^{-1}$ )	-200...+200	0,1; 1,0	
Pt 1000 ( $\alpha=0,00385\text{ }^{\circ}\text{C}^{-1}$ )	-200...+850	0,1; 1,0	
1000П ( $\alpha=0,00391\text{ }^{\circ}\text{C}^{-1}$ )	-250...+1100	0,1; 1,0	
Ni 1000 ( $\alpha=0,00617\text{ }^{\circ}\text{C}^{-1}$ )	-60...+180	0,1	
<b>Термоэлектрические преобразователи по ГОСТ Р 8.585-2001</b>			
ТХК (L)	-200...+800	0,1; 1,0	±0,5 (±0,25) <sup>4)</sup>
ТЖК (J)	-200...+1200	0,1; 1,0	
ТНН (N)	-200...+1300	0,1; 1,0	

Продолжение табл. 2.3

Наименование	Диапазон измерений, °С	Значение единицы младшего разряда, °С <sup>2)</sup>	Предел основной приведенной погрешности, %
ТХА (К)	-200...+1360	0,1; 1,0	±0,5 (±0,25) <sup>4)</sup>
ТПП (S)	-50...+1750	0,1; 1,0	
ТПП (R)	-50...+1750	0,1; 1,0	
ТПР (В)	+200...+1800	0,1; 1,0	
ТВР (А-1)	0...+2500	0,1; 1,0	
ТВР (А-2)	0...+1800	0,1; 1,0	
ТВР (А-3)	0...+1800	0,1; 1,0	
ТМК (Т)	-250...+400	0,1; 1,0	

**Примечания.**

- <sup>1)</sup> температурный коэффициент термометра сопротивления – отношение разницы сопротивлений датчика, измеренных при температуре 100 и 0 °С, к его сопротивлению, измеренному при 0 °С ( $R_0$ ), деленное на 100 °С и округленное до пятого знака после запятой.
- <sup>2)</sup> при температуре выше 999,9 и ниже минус 199,9 °С цена единицы младшего разряда равна 1 °С.
- <sup>3)</sup> допускается применение нестандартизованного медного термометра сопротивления с  $R_0 = 53 \text{ Ом}$  и  $\alpha = 0,00426^\circ\text{C}^{-1}$  и диапазоном измерений от – 50 до +180 °С.
- <sup>4)</sup> основная приведенная погрешность без КХС.
- <sup>5)</sup> приборы, работающие с термопреобразователями сопротивления с НСХ по ГОСТ 6651, предназначены для использования в странах СНГ

## 2.2. Условия эксплуатации прибора

По устойчивости к механическим воздействиям при эксплуатации прибор соответствует группе исполнения N2 по ГОСТ Р 52931–2008.

По устойчивости к климатическим воздействиям при эксплуатации прибор соответствует группе исполнения В4 по ГОСТ Р 52931–2008.

При этом прибор эксплуатируется при следующих условиях:

- закрытые взрывобезопасные помещения без агрессивных паров и газов;
- температура окружающего воздуха от минус 20 до +50 °С;
- верхний предел относительной влажности воздуха – не более 80 % при +35 °С и более низких температурах без конденсации влаги;
- атмосферное давление от 84 до 106,7 кПа.

---

**Примечание.** Требования в части внешних воздействующих факторов являются обязательными, как относящиеся к требованиям безопасности.

---

### 3. Устройство и работа прибора

#### 3.1. Принцип действия

Структурная схема прибора приведена на рис. 3.1.

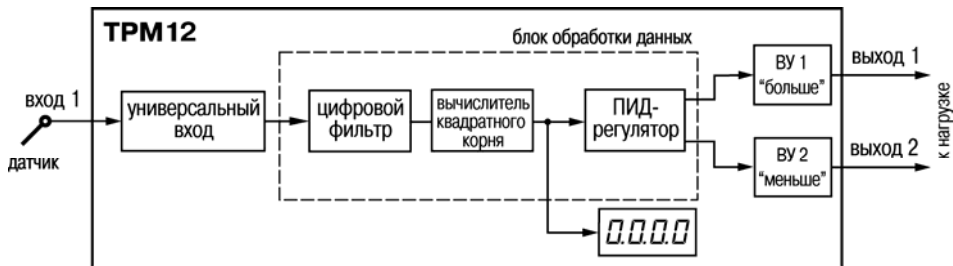


Рис. 3.1. Структурная схема прибора

Прибор содержит канал универсального входа для подключения первичного преобразователя (датчика), блок обработки данных, четырехразрядный светодиодный цифровой индикатор и выходные устройства (ВУ), предназначенные для управления

внешним оборудованием. Блок обработки данных включает в себя цифровой фильтр, вычислитель квадратного корня и ПИД-регулятор. ПИД-регулирование осуществляется посредством ВУ1 и ВУ2.

---

**Внимание.** В приборе используются выходные устройства только дискретного типа (см. п. 3.2.5).

---

### **3.1.1. Цифровая фильтрация и коррекция измерений**

#### **3.1.1.1. Цифровая фильтрация измерений**

Для ослабления влияния внешних импульсных помех на эксплуатационные характеристики прибора в программу его работы введена цифровая фильтрация результатов измерений.

Фильтрация осуществляется в два этапа.

**На первом этапе фильтрации** из текущих измерений входных параметров отфильтровываются значения, имеющие явно выраженные «провалы» или «выбросы».

Для этого прибор вычисляет разность между результатами измерений входной величины, выполненных в двух последних циклах опроса, и сравнивает ее с заданным значением, называемым **«полосой фильтра»**. Если вычисленная разность превышает заданный предел, то производится повторное измерение, полученный результат отбрасывается, а значение полосы фильтра удваивается. В случае подтверждения нового значения фильтр перестраивается (т.е. полоса фильтра уменьшается до исходной) на новое

стабильное состояние измеряемой величины. Такой алгоритм позволяет защитить прибор от воздействия единичных импульсных и коммутационных помех, возникающих на производстве при работе силового оборудования.

Полоса фильтра задается в единицах измеряемой величины параметром **b1-8** (см. Приложение В).

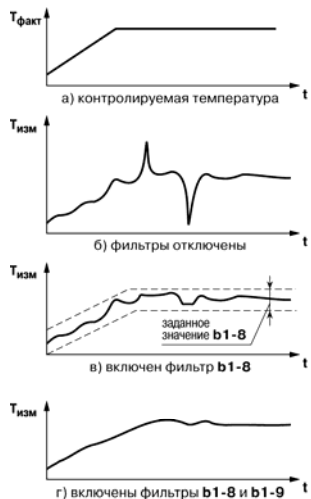
Следует иметь в виду, что чем меньше значение полосы фильтра, тем лучше помехозащищенность измерительного канала, но при этом (из-за возможных повторных измерений) хуже реакция прибора на быстрое фактическое изменение входного параметра. Поэтому при задании полосы фильтра следует учитывать максимальную скорость изменения контролируемой величины, а также установленную для используемого датчика периодичность опроса.

При необходимости фильтр может быть отключен установкой нулевого значения параметра **b1-8**.

**На втором этапе фильтрации** осуществляется сглаживание (демпфирование) сигнала с целью устранения шумовых составляющих.

Основной характеристикой сглаживающего фильтра является «**постоянная времени фильтра**» – интервал, в течение которого изменение выходного сигнала фильтра достигает 0,63 от изменения входного сигнала.

Постоянная времени фильтра задается в секундах параметром **b1-9**.



**Рис. 3.2. Временные диаграммы работы Цифровых фильтров**



Следует помнить, что увеличение значения постоянной времени фильтра улучшает помехозащищенность канала измерения, но одновременно увеличивает его инерционность, т. е. реакция прибора на быстрые изменения входной величины замедляется.

При необходимости фильтр может быть отключен установкой нулевого значения параметра **b1-9**.

Временные диаграммы работы цифровых фильтров представлены на рис. 3.2.

### **3.1.1.2. Коррекция измерительной характеристики датчиков**

Для устранения начальной погрешности преобразования входных сигналов и погрешностей, вносимых соединительными проводами, измеренные и отфильтрованные прибором значения могут быть откорректированы. Погрешности выявляются при проведении метрологических испытаний и устраняются путем ввода корректирующих значений. В приборе есть два типа коррекции, с помощью которых можно осуществлять сдвиг и изменение наклона измерительной характеристики.

**Сдвиг характеристики** осуществляется путем прибавления к измеренной величине значения, заданного параметром **b1-1** (см. Приложение В). Значения сдвига характеристики датчика задаются в единицах измерения физической величины и служат для компенсации погрешностей, вносимых сопротивлениями подводящих проводов (при подключении термометров сопротивления по двухпроводной схеме), а также при отклонении у термометра сопротивления значения  $R_0$ .

Пример сдвига измерительной характеристики графически представлен на рис. 3.3.

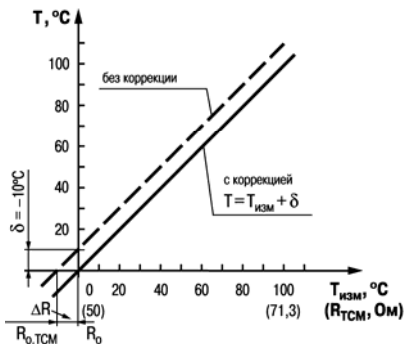


Рис. 3.3. Коррекция «сдвиг характеристики»

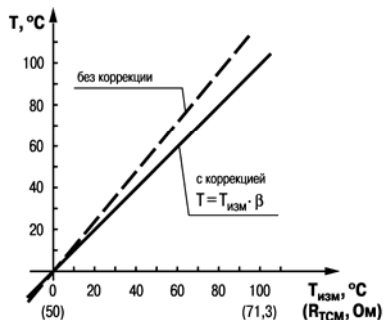


Рис. 3.4. Коррекция «наклон характеристики»

**Изменение наклона характеристики** осуществляется путем умножения измеренной (и скорректированной «сдвигом», если эта коррекция необходима) величины на поправочный коэффициент  $\beta$ , значение которого задается параметром **b1-2**.

Данный вид коррекции используется, как правило, для компенсации погрешностей самих датчиков (например, при отклонении у термометров сопротивления параметра  $\alpha$  от стандартного значения) или погрешностей, связанных с разбросом сопротивлений шунтирующих резисторов (при работе с преобразователями, выходным сигналом которых является ток).

Значение поправочного коэффициента  $\beta$  задается в безразмерных единицах в диапазоне от 0,900 до 1,100 и перед установкой может быть определено по формуле:

$$\beta = \text{Пфакт} / \text{Пизм}, \quad (3.1)$$

где

$\beta$  – значение поправочного коэффициента, устанавливаемого параметром;

**Пфакт** – фактическое значение контролируемой входной величины;

**Пизм** – измеренное прибором значение той же величины.

Пример изменения наклона измерительной характеристики графически представлен на рис. 3.4.

Определить необходимость введения поправочного коэффициента можно, измерив максимальное или близкое к нему значение параметра, где отклонение наклона измерительной характеристики наиболее заметно.

---

**Внимание.** Задание корректирующих значений, отличающихся от заводских установок (**b1-1** = 0.0 и **b1-2** = 1.000), изменяет стандартные метрологические характеристики прибора и должно производиться только в технически обоснованных случаях квалифицированными специалистами.

---

### 3.1.2. Вычисление квадратного корня с учетом настроек масштабирования

Для работы с унифицированными датчиками, сигнал которых пропорционален квадрату измеряемой величины (датчики расхода жидкости или газа), в приборах используется программный модуль вычислителя квадратного корня. Для включения/выключения вычислителя необходимо установить соответствующее значение параметра **b1-3** (см. Приложение В).

Вычисление квадратного корня, с учетом настроек масштабирования, и последующая выдача сигнала на индикацию происходят по следующей формуле:

$$T = \Pi_{\text{н}} + \sqrt{I_x} (\Pi_{\text{в}} - \Pi_{\text{н}}), \quad (3.2)$$

- где  $\Pi_{\text{н}}$  – заданное пользователем нижнее значение границы диапазона измерения (**b1-5**);
- $\Pi_{\text{в}}$  – заданное пользователем верхнее значение границы диапазона измерения (**b1-6**);
- $I_x$  – значение сигнала с датчика в относительных единицах от 0,000 до 1,000.

## **3.2. Устройство прибора**

### **3.2.1. Конструкция прибора**

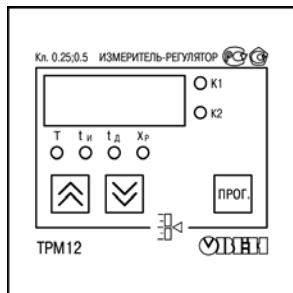
Прибор конструктивно выполнен в пластмассовом корпусе, предназначенном для щитового или настенного крепления. Эскизы корпусов с габаритными и установочными размерами приведены в Приложении А.

Все элементы прибора размещены на двух печатных платах. На лицевой панели расположены клавиатура управления прибором, цифровой индикатор и светодиоды.

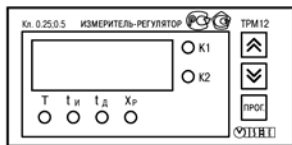
В приборах настенного и щитового конструктивных исполнений силовая и измерительная части, а также присоединительный клеммник, расположены на задней панели. Клеммник для подсоединения внешних связей (датчиков и цепей питания) у приборов щитового крепления находится на задней стенке. В приборах настенного крепления клеммник расположен под верхней крышкой. В отверстиях подвода внешних связей установлены резиновые уплотнители. В приборах крепления корпуса на DIN-рейку силовая и измерительная части, а также присоединительные клеммники расположены на боковых сторонах прибора.

Для установки прибора в щит в комплекте поставки прилагаются крепежные элементы, для установки прибора на DIN-рейку в комплекте поставки прилагается специальная защелка.

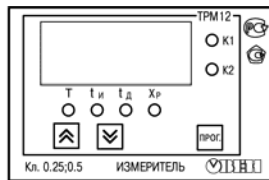
На рис. 3.5 приведен внешний вид лицевой панели прибора для корпусов различных креплений.



а)



б)



в)

**Рис. 3.5. Лицевая панель прибора для корпусов: а) настенного Н и щитового крепления Щ1; б) щитового Щ2; в) DIN-реечного Д**


На лицевой панели расположены элементы управления и индикации.


Четырехразрядный цифровой индикатор предназначен для отображения значений измеряемых величин и функциональных параметров прибора.


Шесть светодиодов красного свечения сигнализируют о различных режимах работы:

- светодиоды «K1» и «K2» сигнализируют о включении выходного устройства ПИД-регулятора – «больше» и «меньше», соответственно;
- светодиоды «Т», «t<sub>и</sub>», «t<sub>д</sub>» и «X<sub>р</sub>» засвечиваются в режиме ПРОГРАММИРОВАНИЕ и

сигнализируют о том, какой параметр выбран для редактирования (см. п. 6.2).

Кнопка  предназначена для входа в режим ПРОГРАММИРОВАНИЕ, а также для записи новых установленных значений в энергонезависимую память прибора.

Кнопка  предназначена для выбора программируемого параметра и увеличения его значения. При удержании кнопки скорость изменения возрастает.

Кнопка  предназначена для выбора программируемого параметра и уменьшения его значения. При удержании кнопки скорость изменения возрастает.

### 3.2.2. Типы входных устройств

Входное измерительное устройство в приборе является универсальным, т.е. к нему можно подключать любые первичные преобразователи (датчики) из перечисленных в табл. 2.2. К входу прибора можно подключить одновременно только один датчик.

В качестве датчиков могут быть использованы:

- термометры сопротивления;
- преобразователи термоэлектрические;
- активные преобразователи с выходным аналоговым сигналом в виде постоянного напряжения или тока.

Активные преобразователи с выходным аналоговым сигналом в виде постоянного напряжения ( $-50...50$  мВ,  $0...1$  В) или тока ( $0...5$  мА,  $0...20$  мА,  $4...20$  мА) могут быть

использованы для измерения как температуры, так и других физических величин: давления, расхода, уровня и т. п.

### 3.2.2.1. Подключение термометров сопротивления

Работа датчиков основана на температурной зависимости электрического сопротивления металлов. Датчик физически выполнен в виде катушки из тонкой медной или платиновой проволоки на каркасе из изоляционного материала, заключенной в защитную гильзу. Термометры сопротивления характеризуются двумя параметрами:  $R_0$  – сопротивлением датчика при  $0\text{ }^{\circ}\text{C}$  и  $\alpha$  – отношением разницы сопротивлений датчика, измеренных при температуре  $100$  и  $0\text{ }^{\circ}\text{C}$ , к его сопротивлению, измеренному при  $0\text{ }^{\circ}\text{C}$  ( $R_0$ ), деленным на  $100\text{ }^{\circ}\text{C}$ .

В приборах используется трехпроводная схема подключения термометров сопротивления. К одному из выводов терморезистора  $R_t$  подсоединяются два провода, а третий подключается к другому выводу  $R_t$  (рис. 3.6, нумерация контактов приведена в Приложении Б (табл. Б1)). Такая схема позволяет скомпенсировать сопротивление соединительных проводов. При этом необходимо соблюдать условие равенства сопротивлений всех трех проводов.

Термометры сопротивления могут подключаться к прибору с использованием двухпроводной линии, но при этом отсутствует компенсация при изменении сопротивления соединительных проводов. Поэтому будет наблюдаться некоторая зависимость показаний прибора от колебаний температуры проводов. В случае использования

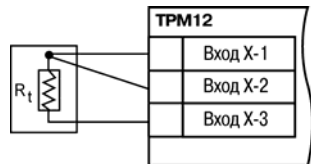


Рис. 3.6



двухпроводной линии для компенсации паразитного сопротивления проводов необходимо при подготовке прибора к работе выполнить действия, указанные в Приложении Г.

### 3.2.2.2. Подключение термоэлектрических преобразователей

Термоэлектрический преобразователь (термопара) состоит из двух соединенных на одном из концов проводников, изготовленных из металлов, обладающих разными термоэлектрическими свойствами. Соединенные концы, называемые «рабочим спаем», опускают в измеряемую среду, а свободные концы («холодный спай») термопары подключают ко входу прибора (рис. 3.7, нумерация контактов приведена в Приложении Б (табл. Б1)). Если температуры «рабочего» и «холодного спаев» различны, то термопара вырабатывает термоЭДС, которая и подается на измеритель.

Поскольку термоЭДС зависит от разности температур двух спаев термопары, то для получения корректных показаний необходимо знать температуру «холодного спая» (ее свободных концов), чтобы скомпенсировать ее в дальнейших вычислениях.

В приборах предусмотрена схема автоматической компенсации температуры свободных концов термопары. Датчик температуры «холодного спая» установлен рядом с присоединительным клеммником.

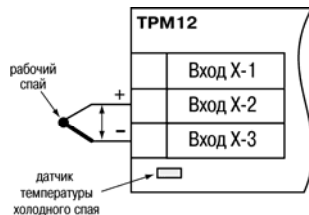


Рис. 3.7

---

**Примечание.** Для отключения компенсации «холодного спая» необходимо ввести код **00** (см. п. б). Компенсация «холодного спая» будет вновь включена только при изменении кода датчика или новом включении прибора.

---

Подключение термопар к прибору должно производиться с помощью специальных компенсационных (термоэлектродных) проводов, изготовленных из тех же самых материалов, что и термопара, при этом рекомендуется помещать провода в защитный экран (рис. 3.8, нумерация контактов приведена в Приложении Б (табл. Б1)). Допускается также использовать провода из металлов с термоэлектрическими характеристиками, которые в диапазоне температур 0...100 °С аналогичны характеристикам материалов электродов термопары. При соединении компенсационных проводов с термопарой и прибором необходимо соблюдать полярность.

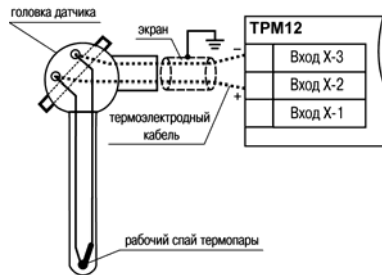


Рис. 3.8

---

**Внимание.** При нарушении указанных условий могут иметь место значительные погрешности при измерении.

---

### 3.2.2.3. Подключение датчиков, имеющих унифицированный выходной сигнал тока или напряжения

Многие датчики различных физических величин оснащены нормирующими измерительными преобразователями. Нормирующие преобразователи трансформируют сигналы с первичных преобразователей (термопар, термометров сопротивления, манометров, расходомеров и др.) в унифицированный сигнал постоянного тока. Величина

этого тока лежит в следующих диапазонах: от 0 до 5, от 0 до 20, от 4 до 20 мА. Диапазон выходного тока нормирующего преобразователя пропорционален значению физической величины, измеряемой датчиком, и соответствует рабочему диапазону датчика, указанному в его технических характеристиках. В связи с тем, что прибор измеряет только входное напряжение, при подключении датчиков постоянного тока необходимо использовать входящее в комплектацию нагрузочное сопротивление  $R_n=50,000\pm 0,025$  Ом (см. рис. 3.9 и Приложение Б).

При необходимости питания нормирующих преобразователей, использующих внешние источники питания постоянного тока, может применяться встроенный в прибор гальванически изолированный от питающей сети и измерительной части прибора источник 24 В.

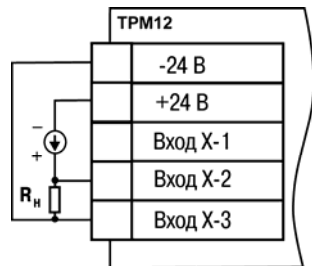


Рис. 3.9

---

**Примечание.** Максимальная нагрузочная способность встроенного источника питания составляет 80 мА.

---

Схема подключения к прибору источника универсального сигнала постоянного напряжения приведена в Приложении Б (см. рис. Б.7).

### 3.2.3. ПИД-регулятор

#### 3.2.3.1. Общие сведения

ПИД-регулирование является наиболее точным и эффективным методом поддержания контролируемой величины на заданном уровне. На рис. 3.10 приведена функциональная схема ПИД-регулятора. Основное назначение регулятора – формирование управляющего сигнала  $Y$ , задающего выходную мощность исполнительного механизма (ИМ) и направленного на уменьшение рассогласования  $E$  или отклонения текущего значения регулируемой величины  $T$  от величины уставки  $T_{уст}$ . В операторной форме формула ПИД-регулятора выглядит следующим образом:

$$Y = E \cdot \left( K_n + \frac{1}{p \cdot T_n} + p \cdot T_d \right) \quad (3.3)$$

Как следует из формулы, ПИД-регулятор состоит из трех основных частей: пропорциональной  $K_n$ , интегральной  $1/p \cdot T_n$  и дифференциальной  $p \cdot T_d$ . На практике, для формирования цифровых регуляторов используются разностные формулы, позволяющие работать не с непрерывным во времени сигналом, а с квантованным по времени. Таким образом, для расчета управляющего сигнала на выходе цифрового ПИД-регулятора используется формула:

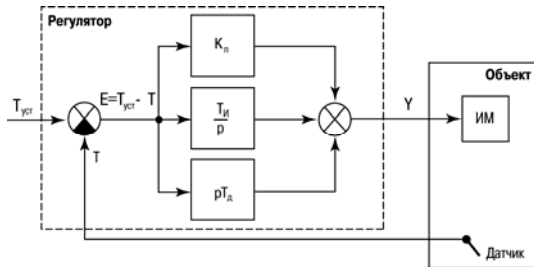


Рис. 3.10

$$Y_i = \frac{1}{X_p} \cdot \left[ E_i + \frac{1}{\tau_{\text{и}}} \sum_{i=0}^n E_i \Delta t_{\text{изм}} + \tau_{\text{д}} \cdot \frac{\Delta E_i}{\Delta t_{\text{изм}}} \right] \quad (3.4)$$

где:

- $X_p$  – полоса пропорциональности;
- $E_i$  – рассогласование или разность между уставкой  $T_{\text{уст}}$  и текущим значением измеренной величины  $T_i$ ;
- $\tau_{\text{д}}$  – дифференциальная постоянная;
- $\Delta E_i$  – разность между двумя соседними рассогласованиями  $E_i$  и  $E_{i-1}$ ;
- $\Delta t_{\text{изм}}$  – время между двумя соседними измерениями  $T_i$  и  $T_{i-1}$ ;
- $\tau_{\text{и}}$  – интегральная постоянная;
- $\sum_{i=0}^n E_i$  – накопленная в  $i$ -й момент времени сумма рассогласований (интегральная сумма).

Пропорциональная составляющая зависит от рассогласования  $E_i$  и отвечает за реакцию на мгновенную ошибку регулирования.

Интегральная составляющая содержит в себе накопленную ошибку регулирования  $\sum_{i=0}^n E_i \Delta t_{\text{изм}}$  и позволяет добиться максимальной скорости достижения уставки.

Дифференциальная составляющая зависит от скорости изменения рассогласования  $\Delta E_i / \Delta t_{\text{изм}}$  и позволяет улучшить качество переходного процесса.

Время между соседними измерениями  $\Delta t_{\text{изм}}$  определяется временем опроса одного канала измерения.

### 3.2.3.2. Режимы работы регулятора

В приборе предусмотрены два режима работы регулятора:

- ПИД-регулятор для управления системой «нагреватель-холодильник»;
- ПИ-регулятор для управления запорно-регулирующим механизмом.

Режим работы регулятора задается параметром **A1-6**.

**Регулятор для управления системой «нагреватель-холодильник»** представляет собой полноценный ПИД-регулятор, описываемый формулой 3.4.

**Регулятор для управления запорно-регулирующим механизмом** использует интегральные свойства электродвигателя КЗР, в результате чего управляющий сигнал на выходе регулятора подвергается дополнительному интегрированию исполнительным механизмом. Фактически, в приборе реализован ПД-регулятор, который получается путем дифференцирования формулы 3.4 и отбрасывания второй производной. Формула регулятора имеет следующий вид:

$$Y_i = \frac{1}{X_p} \cdot \left[ \frac{\Delta E_i}{\Delta t_{\text{ИЗМ}}} + \frac{E_i}{\tau_{\text{И}}} \right] \quad (3.5)$$

После интегрирования сигнала исполнительным механизмом, являющимся инерционным звеном системы, получаем управляющий сигнал следующего вида:

$$Y_i = \frac{1}{X_p'} \cdot \left[ E_i + \frac{1}{\tau_{\text{И}}'} \sum_{i=0}^n E_i \Delta t_{\text{ИЗМ}} \right], \quad (3.6)$$

при этом  $X_p'$  и  $\tau_{\text{И}}'$  – параметры регулятора с учетом инерционных свойств исполнительного механизма. Таким образом, на выходе получаем полноценный ПИ-регулятор.

### 3.2.3.3. Параметры настройки регулятора

Чтобы обеспечить эффективную работу прибора, необходимо для конкретного объекта управления подобрать коэффициенты ПИД-регулятора:  $X_p$ ,  $\tau_i$  и  $\tau_d$ . Это возможно сделать вручную (см. Приложение Ж) или использовать автонастройку (см. Приложение Е).

---

**Внимание.** В некоторых случаях ПИД-регулирование является избыточным или недопустимым. В таких случаях, выставив коэффициент  $\tau_i = 0$  или  $\tau_d = 0$ , можно получить соответственно ПД- или ПИ-регулятор.

---

Для управления исполнительным механизмом прибор использует оба выходных устройства (рис. 3.11), при этом выбор выходного устройства определяется следующим условием:

- если  $Y > 0$  – включается ВУ1;
- если  $Y < 0$  – включается ВУ2.

Таким образом, ВУ1 управляет нагревателем в системе «нагреватель-холодильник» или контактами «открыть» в системе КЗР, а ВУ2, соответственно холодильником или контактами «закрыть».

Для формирования управляющего сигнала регулятора выходной сигнал ВУ преобразуется в последовательность импульсов (рис. 3.12) согласно следующей формуле:

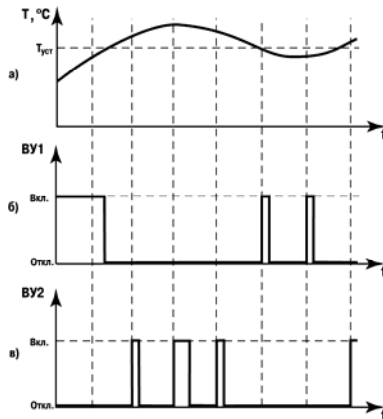


Рис. 3.11

$$D = T_{cl} \cdot \frac{Y}{100\%}, \quad (3.7)$$

где

$D$  – длительность импульса, [с]

$T_{cl}$  – период следования импульсов, [с]

$Y$  – сигнал на выходе ПИД-регулятора, [%].

Период следования импульсов  $T_{cl}$  зависит от параметров пускового оборудования исполнительного механизма и задается параметром **A1-5**. Малое значение  $T_{cl}$  приводит к частым коммутациям и быстрому износу силовых контактов, а большое значение – к ухудшению качества регулирования.

В зависимости от встроенного ВУ, необходимо установить минимальную длительность импульса ШИМ, которая задается параметром **A1-8**.

Для исключения излишних срабатываний регулятора при небольшом значении рассогласования  $E_i$  для вычисления значений  $Y_i$  используется уточненное значение  $E_P$ , вычисленное в соответствии с условиями:

- если  $|E_i| < X_d$ , то  $E_P = 0$ ;
- если  $E_i > X_d$ , то  $E_P = E_i - X_d$ ;
- если  $E_i < -X_d$ , то  $E_P = E_i + X_d$ ,

где  $X_d$  – зона чувствительности (рис. 3.13).

Зона нечувствительности задается параметром

**A1-2**.

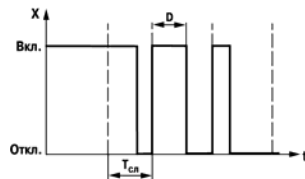


Рис. 3.12

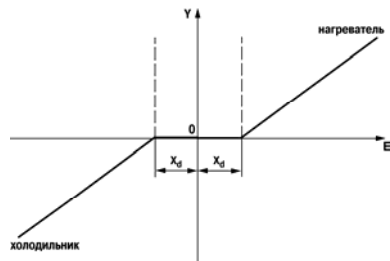


Рис. 3.13



В случае технологической необходимости ограничить максимальную мощность исполнительного механизма в приборе имеется возможность ограничения выходного управляющего воздействия. Например, если необходимо, чтобы мощность ИМ не превышала 80%, то необходимо выставить соответствующее значение в параметре **A1-3** (рис. 3.14).

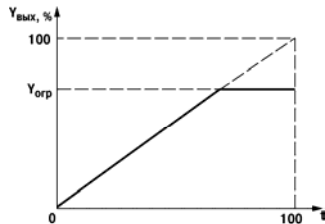


Рис. 3.14

---

### Внимание.

1. Перед настройкой регулятора необходимо задать период ШИМа (параметр **A1-5**, режим работы регулятора (параметр **A1-6**) и минимальную длительность импульса ШИМ (параметр **A1-8**)
2. Для настройки ПИ-регулятора управления КЗР необходимо задать время полного хода задвижки (параметр **A1-7**), определяемое как время перемещения регулирующего органа из одного крайнего положения в другое.

---

Если после автоматической или ручной настройки переходная характеристика объекта отличается от идеальной, необходимо откорректировать заданные параметры регулирования согласно рис. 3.15.



Рис. 3.15

### 3.2.4. Типы выходных устройств

Выходные устройства предназначены для передачи выходного управляющего сигнала на исполнительные механизмы.

Схемы подключения ВУ приведены в Приложении Б.

В приборе используются ВУ только дискретного типа.

**Внимание.** Вне зависимости от типа, любое выходное устройство гальванически изолировано от измерительного блока (за исключением выхода Т).

**Дискретное ВУ** – электромагнитное реле, транзисторная оптопара, оптосимистор – используется для управления (включения/выключения) нагрузкой либо непосредственно, либо через более мощные управляющие элементы, такие как пускатели, твердотельные реле, тиристоры или симисторы.

**Электромагнитное реле (выход Р)** предназначено для коммутации силовых цепей напряжением не более 250 В и рабочим током не более 4 А.

**Транзисторная оптопара (выход К)** применяется, как правило, для управления низковольтным реле (не более 60 В при токе не более 400 мА). Во избежание выхода из строя транзистора из-за большого тока самоиндукции параллельно обмотке внешнего реле необходимо устанавливать диод VD1 (см. рис. Б.2).

**Транзисторный ключ (выход Т)** предназначен для прямого подключения к прибору в качестве нагрузки твердотельного реле (выходное напряжение 4...6 В, постоянный ток не более 25 мА).

---

**Внимание.** Максимальная длина соединительного кабеля между прибором с выходом Т и твердотельным реле не должна превышать 3 м.

---

**Оптосимистор (выход С)** имеет внутреннюю схему перехода через ноль и включается в цепь управления мощного симистора или пары встречно-параллельно включенных тиристоров через ограничивающий резистор R1 (см. рис. Б.3). Величина сопротивления резистора определяет ток управления симистора. Нагрузочная способность выхода – ток не более 50 мА при переменном напряжении не более 250 В.

Для предотвращения пробоя тиристоров из-за высоковольтных скачков напряжения в сети к их выводам рекомендуется подключать фильтрующую RC цепочку (R2C1).

## 4. Меры безопасности

По способу защиты от поражения электрическим током прибор соответствует классу II по ГОСТ 12.2.007.0-75.

При эксплуатации, техническом обслуживании и поверке необходимо соблюдать требования ГОСТ 12.3.019-80, «Правил эксплуатации электроустановок потребителей» и «Правил охраны труда при эксплуатации электроустановок потребителей».

На открытых контактах клеммника прибора при эксплуатации присутствует напряжение величиной до 250 В, опасное для человеческой жизни. Любые подключения к прибору и работы по его техническому обслуживанию производятся только при отключенном питании прибора.

Не допускается попадание влаги на контакты выходного разъема и внутренние электроэлементы прибора. Запрещается использование прибора в агрессивных средах с содержанием в атмосфере кислот, щелочей, масел и т. п.

Подключение, регулировка и техобслуживание прибора должны производиться только квалифицированными специалистами, изучившими настоящее руководство по эксплуатации.

---

**Внимание.** В связи с наличием на клеммнике опасного для жизни напряжения приборы, изготовленные в корпусах щитового крепления (модификации ТРМ12-Щ1.У.Х и ТРМ12-Щ2.У.Х), должны устанавливаться в щитах управления, доступных только квалифицированным специалистам.

---

## 5. Монтаж прибора на объекте и подготовка к работе

В разделе описываются монтаж, крепление и подключение прибора.

### 5.1. Монтаж прибора

#### Установка приборов настенного исполнения

1. Закрепить кронштейн тремя винтами М4 Ч 20 на поверхности, предназначенной для установки прибора (см. Приложение А и рис. 5.1, а).

---

**Примечание.** Винты для крепления кронштейна не входят в комплект поставки.

---

2. Зацепить крепежный уголок на задней стенке прибора за верхнюю кромку кронштейна (рис. 5.1, б)

3. Прикрепить прибор к кронштейну винтом М4 х 35 из комплекта поставки (рис. 5.1, в).

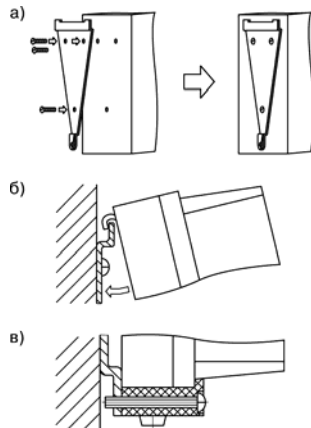


Рис 5.1. Монтаж прибора настенного исполнения

## Установка приборов щитового исполнения

1. Подготовить на щите управления место для установки прибора в соответствии с Приложением А.

2. Установить прибор на щите управления, используя для его крепления монтажные элементы, входящие в комплект поставки прибора.

3. Вставить прибор в специально подготовленное отверстие на лицевой панели щита (см. Приложение А и рис. 5.2, а).

4. Вставить фиксаторы из комплекта поставки в отверстия на боковых стенках прибора (рис. 5.2, б).

5. С усилием завернуть винты М4 х 35 из комплекта поставки в отверстиях каждого фиксатора так, чтобы прибор был плотно прижат к лицевой панели щита.

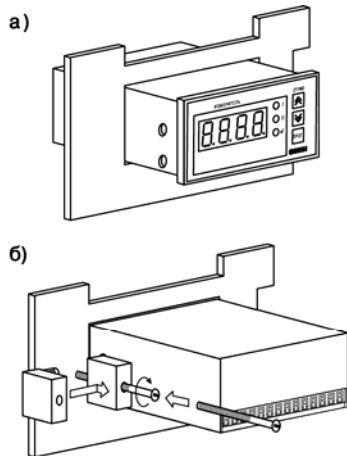


Рис. 5.2. Монтаж прибора щитового крепления

### **Установка приборов DIN-реечного исполнения**

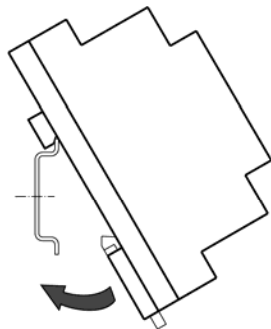
1. Подготовить место на DIN-рееке для установки прибора.
2. Установить прибор на DIN-рееку в соответствии с рис. 5.3.
3. С усилием придавить прибор к DIN-рееке в направлении, показанном стрелкой, до фиксации защелки.

## **5.2. Монтаж внешних связей**

### **5.2.1. Общие требования**

При монтаже рекомендуется соблюдать следующие требования.

1. Подключение прибора следует производить к сетевому фидеру 220 В 50 Гц, не связанному непосредственно с питанием мощного силового оборудования. Во внешней цепи рекомендуется установить выключатель питания, обеспечивающий отключение прибора от сети и плавкие предохранители на ток 0,5 А.
2. Схемы подключения датчиков к приборам различных модификаций приведены в Приложении Б. Параметры линии соединения прибора с датчиком приведены в табл. 5.1.



**Рис. 5.3. Монтаж прибора с креплением на DIN-рееку**

Таблица 5.1

**Параметры линии связи прибора с датчиками**

<b>Тип датчика</b>	<b>Длина линий, м, не более</b>	<b>Сопrotивление линии, Ом, не более</b>	<b>Исполнение линии</b>
Термометр сопротивления	100	15,0	Трехпроводная, провода равной длины и сечения
Термопара	20	100	Термоэлектродный кабель (компенсационный)
Унифицированный сигнал постоянного тока	100	100	Двухпроводная
Унифицированный сигнал напряжения постоянного тока	100	5,0	Двухпроводная

3. Встроенный в прибор источник постоянного напряжения  $24 \pm 2,4$  В следует использовать для питания активных датчиков с аналоговым выходом.

### **5.2.2. Указания по монтажу**

Рекомендации по организации монтажа следующие.

Подготовить кабели для соединения прибора с датчиком, а также с источником питания 220 В 50 Гц.



Для обеспечения надежности электрических соединений рекомендуется использовать кабели медные многожильные, концы которых перед подключением следует тщательно зачистить и залудить. Зачистку жил кабелей необходимо выполнять с таким расчетом, чтобы их оголенные концы после подключения к прибору не выступали за пределы клеммника. Сечение жил кабелей должно быть не более 1 мм<sup>2</sup>.

В корпусах настенного крепления конические части уплотняющих втулок срезать таким образом, чтобы втулка плотно прилегала к поверхности кабеля.

---

#### **Примечания.**

1. Кабельные выводы прибора рассчитаны на подключение кабелей с наружным диаметром от 6 до 12 мм.
  2. Для уменьшения трения между резиновой поверхностью втулки и кабеля рекомендуется применять тальк, крахмал и т.д.
- 

При прокладке кабелей следует выделить линии связи, соединяющие прибор с датчиком в самостоятельную трассу (или несколько трасс), располагая ее (или их) отдельно от силовых кабелей, а также от кабелей, создающих высокочастотные и импульсные помехи.

---

**Внимание.** Для защиты входов прибора от влияния промышленных электромагнитных помех линии связи прибора с датчиком следует экранировать. В качестве экранов могут быть использованы как специальные кабели с экранирующими оплетками, так и заземленные

стальные трубы подходящего диаметра. Экраны кабелей с экранирующими оплетками следует подключить к заземленному контакту в щите управления.

---

### 5.3. Подключение прибора

Соединение прибора с источником питания (сетью) и датчиком производится по соответствующим схемам, приведенным в Приложении Б, с соблюдением изложенной ниже последовательности действий:

1. Подключить прибор к источнику питания;
2. Подать питание, выставить код типа датчика и режим работы ПИД-регулятора, а также необходимые уставки регулирования (см. Приложение В), затем снять питание;
3. Подключить линию связи «прибор – датчик» к первичному преобразователю и входу прибора;
4. Подключить линии связи «прибор – нагрузка» к исполнительным механизмам и выходу прибора;
5. Подать напряжение питания и выполнить автонастройку ПИД-регулятора (см. Приложение Е).

---

**Внимание.** Для защиты входных цепей прибора от возможного пробоя зарядами статического электричества, накопленного на линиях связи «прибор – датчик» перед

подключением к клеммнику прибора, их жилы следует на 1...2 сек соединить с винтом заземления щита.

---

После подачи напряжения питания прибор переходит в режим РАБОТА (см. п. 6.1). При исправности датчика и линии связи на цифровом индикаторе отобразится текущее значение измеряемой величины. Если показания прибора не соответствуют реальному значению измеряемой величины, необходимо проверить исправность датчика и целостность линии связи, а также правильность их подключения.

---

**Внимание.** При проверке исправности датчика и линии связи необходимо отключить прибор от сети питания. Во избежание выхода прибора из строя при проверке цепей необходимо использовать измерительные устройства с напряжением питания не более 4,5 В, при более высоких напряжениях питания этих устройств отключение датчика от прибора обязательно.

---

## 6. Режимы работы прибора

Прибор может функционировать в одном из двух режимов: РАБОТА или ПРОГРАММИРОВАНИЕ.

### 6.1. Режим РАБОТА

Режим РАБОТА является основным эксплуатационным режимом, в который прибор автоматически входит при включении питания. В данном режиме производится опрос входного датчика с вычислением по полученным данным текущих значений измеряемой величины и отображением их на цифровом индикаторе и выдачей необходимых сигналов регулирования на выходные устройства.

В процессе работы прибор контролирует исправность входного датчика и, в случае возникновения аварии по входу, сигнализирует об этом выводом на цифровой индикатор сообщения, соответствующего аварийной ситуации (см. Приложение Д). Работа выходных устройств при этом блокируется. Аварийная ситуация возникает при выходе измеряемой величины за допустимый диапазон контроля (см. табл. 2.2) или при выходе из строя датчика (обрыв или короткое замыкание термометров сопротивления, обрыв термопары или унифицированного датчика). Допустимые пределы измерений для каждого типа датчика указаны в табл. 2.2.

---

**Внимание.** Прибор индицирует:

- температуру «холодного спая» – в случае короткого замыкания термопары;
  - значение нижнего предела диапазона – в случае короткого замыкания датчиков 0...1 В, 0...5 мА, 0...20 мА и обрыва датчиков 0...5 мА, 0...20 мА;
  - значение середины диапазона – в случае короткого замыкания датчика –50...+50 мВ.
-

В режиме РАБОТА прибор управляет внешним исполнительным устройством. Визуальный контроль за работой выходного устройства может осуществляться оператором по соответствующим светодиодам «К1» и «К2». Засветка светодиода сигнализирует о переводе выхода в состояние ВКЛЮЧЕНО, а гашение – в состояние ОТКЛЮЧЕНО.

## 6.2. Режим ПРОГРАММИРОВАНИЕ

Режим ПРОГРАММИРОВАНИЕ предназначен для задания и записи в энергонезависимую память прибора требуемых при эксплуатации программируемых параметров. Заданные значения параметров сохраняются в памяти прибора при выключении питания.

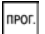
---

### Примечания.

1. При сохранении измененных значений параметров **b1-0** и **b1-7** выходные устройства выключаются. При изменении других параметров прибор остается в рабочем состоянии.
  2. Значение параметра **b1-7** определяет точность отображения индикации и масштабирует значения и диапазоны параметров **T**, **X<sub>p</sub>**, **A1-2**, **b1-5** и **b1-6**. Масштабирование выполняется путем умножения текущих значений указанных параметров на коэффициент  $10^x$ , где  $x$  – значение параметра **b1-7**.
- 


Если в течение 20 сек в режиме ПРОГРАММИРОВАНИЕ не производится операций с кнопками, прибор автоматически возвращается в режим РАБОТА.

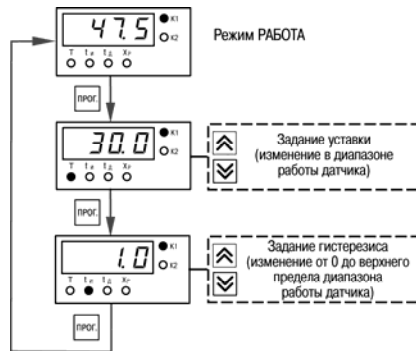
В приборе установлено два уровня программирования.

**На первом уровне** осуществляется просмотр и изменение значений параметров регулирования: уставки  $T$  и коэффициентов  $X_p$ ,  $\tau_{и}$ ,  $\tau_{д}$ . Вход на первый уровень программирования осуществляется кратковременным нажатием на кнопку . Последовательность работы с прибором на первом уровне программирования приведена на рис. 6.1.

**На втором уровне** программирования осуществляется просмотр и необходимое изменение функциональных параметров прибора. Функциональные параметры прибора разделены на группы **A** и **b**. В группе **A** находятся параметры, определяющие логику работы прибора. В группе **b** – параметры, отвечающие за настройку измерительной части прибора.

Подробное описание параметров приведено в Приложении В.

Вход на второй уровень программирования осуществляется нажатием и удерживанием кнопки  не менее 3 с. Последовательности процедуры программирования прибора на втором уровне для обеих групп параметров приведены на рис. 6.2 ÷ 6.4.



**Рис. 6.1. Последовательность работы с прибором на первом уровне программирования**

Для защиты параметров от несанкционированного изменения рабочих режимов в приборе служат параметры секретности **А0-0** и **В0-0**, в которых устанавливается запрет на изменение параметров соответствующей группы и параметров регулирования. При установленном запрете разрешается только просмотр ранее заданных значений параметров этих групп.

Доступ к этим параметрам осуществляется только через коды:

- для группы параметров А код доступа **135**;
- для группы параметров В код доступа **246**.

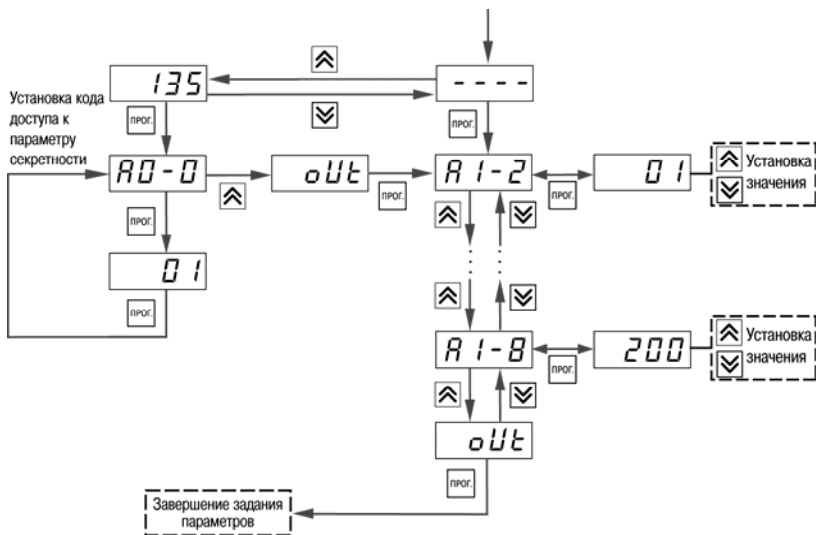


**Рис. 6.2. Последовательность работы с прибором на втором уровне программирования**

---

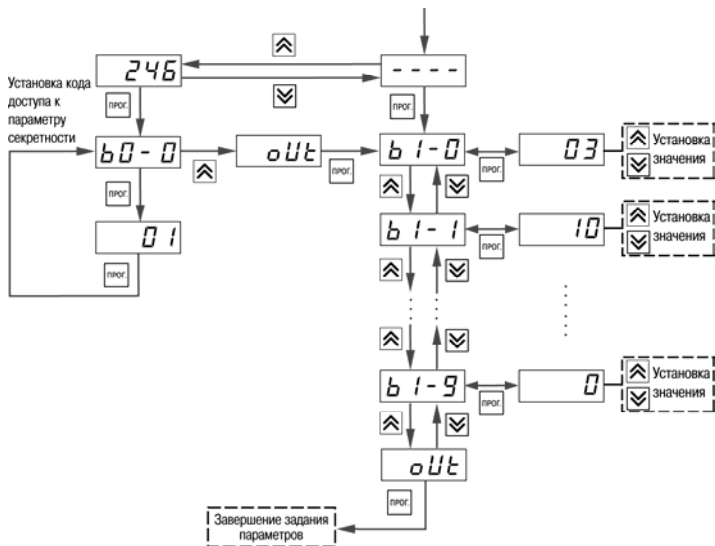
**Внимание.** Для возврата всех заводских установок необходимо набрать код **118**.

---



**Рис. 6.3. Последовательность работы с прибором на втором уровне программирования (для группы параметров А)**





**Рис. 6.4. Последовательность работы с прибором на втором уровне программирования (для группы параметров b)**

## **7. Техническое обслуживание**

### **7.1. Общие указания**

Техническое обслуживание прибора проводится не реже одного раза в шесть месяцев и состоит в проверке крепления прибора, винтовых соединений, а также удалении пыли и грязи с клеммника прибора.

## 8. Маркировка прибора

На корпус прибора и прикрепленных к нему табличках наносятся:

- наименование прибора;
- степень защиты корпуса по ГОСТ 14254;
- напряжение и частота питания;
- потребляемая мощность;
- класс защиты от поражения электрическим током по ГОСТ 12.2.007.0
- знак утверждения типа средств измерений;
- знак соответствия по ГОСТ Р 50460;
- заводской номер прибора и год выпуска.

На потребительскую тару наносятся:

- наименование прибора;
- заводской номер прибора и год выпуска.

## **9. Упаковка прибора**

Упаковка прибора производится в соответствии с ГОСТ 23088-80 в потребительскую тару, выполненную из коробочного картона по ГОСТ 7933-89.

Упаковка изделий при пересылке почтой по ГОСТ 9181-74.

## **10. Транспортирование и хранение**

10.1. Приборы транспортируются в закрытом транспорте любого вида. Крепление тары в транспортных средствах должно производиться согласно правилам, действующим на соответствующих видах транспорта.

10.2. Условия транспортирования должны соответствовать условиям 5 по ГОСТ 15150-69 при температуре окружающего воздуха от минус 25 до +55 °С с соблюдением мер защиты от ударов и вибраций.

10.3. Перевозку осуществлять в транспортной таре поштучно или в контейнерах.

10.4. Условия хранения в таре на складе изготовителя и потребителя должны соответствовать условиям 1 по ГОСТ 15150-69. В воздухе не должны присутствовать агрессивные примеси.

Приборы следует хранить на стеллажах.

## 11. Комплектность

Прибор	1шт.
Паспорт	1шт.
Руководство по эксплуатации	1шт.
Гарантийный талон	1шт.

## 12. Гарантийные обязательства

12.1. Изготовитель гарантирует соответствие прибора требованиям ТУ при соблюдении условий эксплуатации, транспортирования, хранения и монтажа.

12.2. Гарантийный срок эксплуатации – 5 лет со дня продажи.

12.3. В случае выхода прибора из строя в течение гарантийного срока при соблюдении пользователем условий эксплуатации, транспортирования, хранения и монтажа предприятие изготовитель обязуется осуществить его бесплатный ремонт или замену.

12.4. Порядок передачи изделия в ремонт содержится в паспорте и в гарантийном талоне.

## Приложение А. Габаритные чертежи корпусов прибора

Рис. А.1 демонстрирует габаритные и установочные чертежи прибора настенного крепления Н.

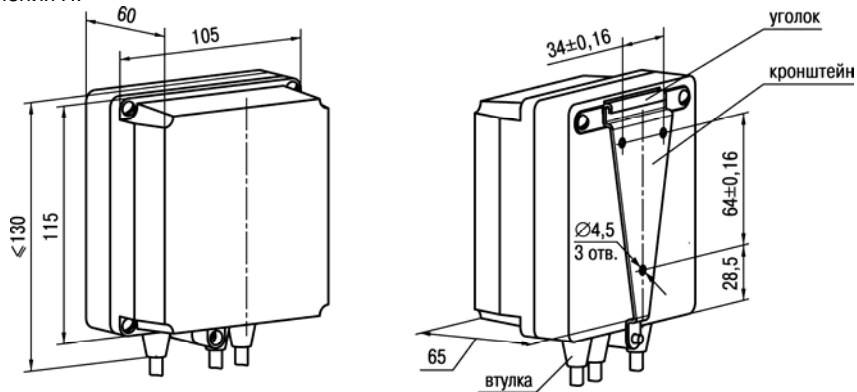


Рис. А.1. Прибор настенного крепления Н

**Примечание.** Втулки подрезать в соответствии с диаметром вводного кабеля

На рис. А.2 приведены габаритные и установочные чертежи прибора щитового крепления Щ1.

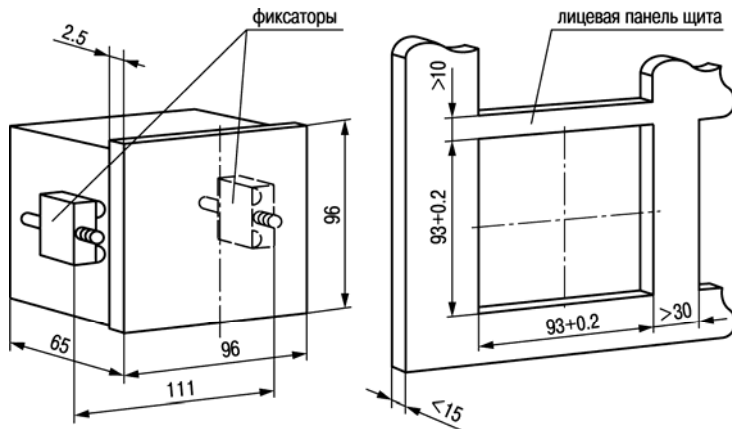


Рис. А.2. Прибор щитового крепления Щ1

На рис. А.3 приведены габаритные и установочные чертежи прибора щитового крепления Щ2.

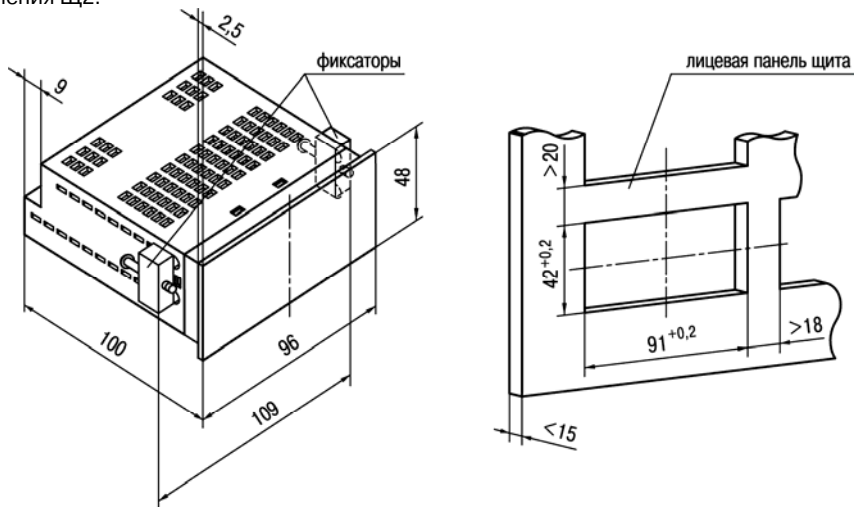
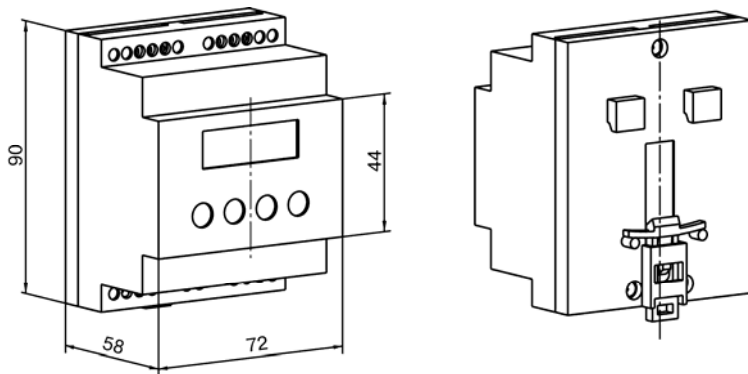


Рис. А.3. Прибор щитового крепления Щ2



На рис. А.4 приведены габаритные и установочные чертежи прибора с креплением на DIN-рейку.



**Рис. А.4. Прибор с креплением на DIN-рейку Д**

## Приложение Б. Схемы подключения прибора

Назначение контактов клеммных колодок приборов приведено в таблицах Б.1, Б.2.

**Таблица Б.1**

**Назначение контактов клеммной колодки прибора в настенном Н и щитовом Щ1, Щ2 исполнениях корпусов**

<b>Номер контакта</b>	<b>Назначение</b>	<b>Номер контакта</b>	<b>Назначение</b>
<b>1</b>	Сеть 90...245 В	<b>9</b>	Вход 1-1
<b>2</b>	Сеть 90...245 В	<b>10</b>	Вход 1-2
<b>3</b>	Выход 1-1	<b>11</b>	Вход 1-3
<b>4</b>	Выход 1-2	<b>12</b>	не используются
<b>5</b>	Выход 1-3	<b>13</b>	
<b>6</b>	Выход 2-1	<b>14</b>	
<b>7</b>	Выход 2-2	<b>15</b>	-24 В
<b>8</b>	Выход 2-3	<b>16</b>	+24 В

Таблица Б.2

Назначение контактов клеммной колодки прибора в DIN-реечном Д исполнении корпуса

Номер контакта	Назначение	Номер контакта	Назначение
1	Сеть 90...245 В	9	+24 В
2	Сеть 90...245 В	10	-24 В
3	Выход 1-1	11	не используются
4	Выход 1-2	12	
5	Выход 1-3	13	
6	Выход 2-1	14	Вход 1-3
7	Выход 2-2	15	Вход 1-2
8	Выход 2-3	16	Вход 1-1

На рис. Б.1 ÷ Б.8 приведены схемы подключения прибора.

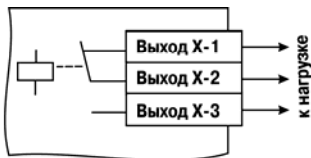


Рис. Б.1. Схема подключения нагрузки к ВУ типа Р

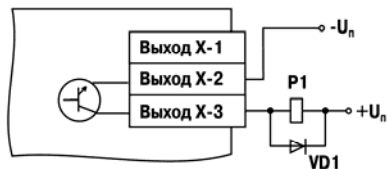


Рис. Б.2. Схема подключения нагрузки к ВУ типа К

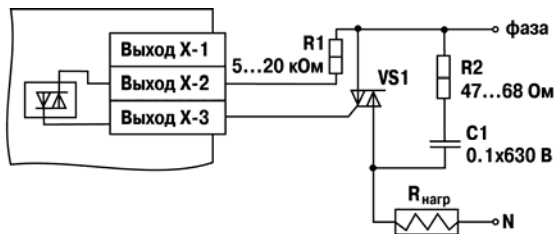


Рис. Б.3. Схема подключения силового симистора к ВУ типа С

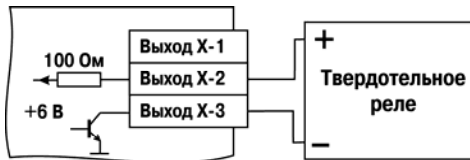


Рис. Б.4. Схема подключения к ВУ типа Т

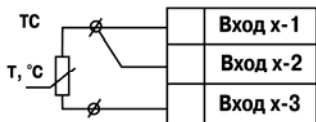


Рис. Б.5. Схема подключения термометра сопротивления

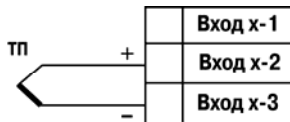


Рис. Б.6. Схема подключения термоэлектрического преобразователя

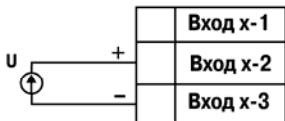
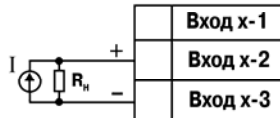


Рис. Б.7. Схема подключения активного датчика с выходом в виде напряжения -50 ... 50 мВ или 0 ... 1 В



$$R_n = 50,000 \pm 0,025 \text{ Ом}$$

Рис. Б.8. Схема подключения активного датчика с токовым выходом 0 ... 5, 0 ... 20 или 4 ... 20 мА

## Приложение В. Программируемые параметры

Приложение содержит Перечень программируемых параметров прибора в табличном виде.

Программируемые параметры представлены в табл. В.1.

Таблица В.1

### Перечень программируемых параметров

Параметр		Допустимые значения	Комментарии	Заводская установка	Значения пользователя
Обозначение	Название				
<b>Основные параметры регулирования</b>					
*T	Уставка для ПИД-регулятора	-999...9999	[ед. изм.]	30.0	
$\tau_i$	Интегральная постоянная	0...9999	сек.	50.0	
$\tau_d$	Дифференциальная постоянная	0...9999	сек.	10.0	
*X <sub>p</sub>	Полоса пропорциональности	0.001...9999	[ед. изм.]	50.0	

Продолжение табл. В. 1

Параметр		Допустимые значения	Комментарии	Заводская установка	Значения пользователя
Обозначение	Название				
<b>Группа А. Параметры, описывающие логику работы прибора</b>					
<b>A0-0</b>	Параметр секретности для группы А	01	Разрешено изменять параметры регулирования и параметры группы А	01	
		02	Запрещено изменять параметры группы А, при этом возможно изменять параметры регулирования		
		03	Запрещено изменять параметры группы А, а также параметры регулирования		
<b>*A1-2</b>	Зона нечувствительности	0...999.9	[ед. изм.]	0.0	
<b>A1-3</b>	Ограничение максимальной мощности	0...100	%	100	
<b>A1-5</b>	Период ШИМ	0...80	сек.	10	
<b>A1-6</b>	Режим работы регулятора	00	ПИД-регулятор	00	
		01	ПД-регулятор		

## Продолжение табл. В.1

Параметр		Допустимые значения	Комментарии	Заводская установка	Значения пользователя
Обозначение	Наименование				
A1-7	Время полного хода задвижки	3...900	сек.	60	
A1-8	Минимальная длительность импульса ШИМ	6, 10, 20, 50, 75, 100, 120, 150, 175, 200	мс	200	
<b>Группа в. Параметры, описывающие измерения и индикацию</b>					
b0-0	Параметр секретности для группы В	01	разрешено изменять параметры группы b	01	
		02	запрещено изменять параметры группы b		
b1-0	Код типа датчика	01	Cu 50 ( $\alpha=0,00426 \text{ } ^\circ\text{C}^{-1}$ )	01	
		09	50M ( $\alpha=0,00428 \text{ } ^\circ\text{C}^{-1}$ )		
		07	Pt 50 ( $\alpha=0,00385 \text{ } ^\circ\text{C}^{-1}$ )		
		08	50П ( $\alpha=0,00391 \text{ } ^\circ\text{C}^{-1}$ )		
		00	Cu 100 ( $\alpha=0,00426 \text{ } ^\circ\text{C}^{-1}$ )		
		14	100M ( $\alpha=0,00428 \text{ } ^\circ\text{C}^{-1}$ )		
		02	Pt 100 ( $\alpha=0,00385 \text{ } ^\circ\text{C}^{-1}$ )		
		03	100П ( $\alpha=0,00391 \text{ } ^\circ\text{C}^{-1}$ )		
		29	Ni 100 ( $\alpha=0,00617 \text{ } ^\circ\text{C}^{-1}$ )		
		30	Cu 500 ( $\alpha=0,00426 \text{ } ^\circ\text{C}^{-1}$ )		
		31	500M ( $\alpha=0,00428 \text{ } ^\circ\text{C}^{-1}$ )		
		32	Pt 500 ( $\alpha=0,00385 \text{ } ^\circ\text{C}^{-1}$ )		
		33	500П ( $\alpha=0,00391 \text{ } ^\circ\text{C}^{-1}$ )		



## Продолжение табл. В.1

Параметр		Допустимые значения	Комментарии	Заводская установка	Значения пользователя
Обозначение	Наименование				
		34	Ni500 ( $\alpha=0,00617\text{ }^{\circ}\text{C}^{-1}$ )		
		35	Cu 1000 ( $\alpha=0,00426\text{ }^{\circ}\text{C}^{-1}$ )		
		36	1000M ( $\alpha=0,00428\text{ }^{\circ}\text{C}^{-1}$ )		
		37	Pt 1000 ( $\alpha=0,00385\text{ }^{\circ}\text{C}^{-1}$ )		
		38	1000П ( $\alpha=0,00391\text{ }^{\circ}\text{C}^{-1}$ )		
		39	Ni 1000 ( $\alpha=0,00617\text{ }^{\circ}\text{C}^{-1}$ )		
		15	53M ( $\alpha=0,00426\text{ }^{\circ}\text{C}^{-1}$ )		
		04	ТХК (L)		
		20	ТЖК (J)		
		19	ТНН (N)		
		05	ТХА (K)		
		17	ТПП (S)		
		18	ТПП (R)		
		16	ТПР (B)		
		21	ТВР (A-1)		
		22	ТВР (A-2)		
		23	ТВР (A-3)		
		24	ТМК (T)		
		12	Ток 0...5 мА		
		11	Ток 0...20 мА		
		10	Ток 4...20 мА		
		06	Напряжение -50...+50 мВ		
		13	Напряжение 0...1 В		
		oFF	выключен		

Продолжение табл. В.1

Параметр		Допустимые значения	Комментарии	Заводская установка	Значения пользователя
Обозначение	Название				
<b>b1-1</b>	Коррекция «сдвиг характеристики»	-50.0...+50.0	Суммируется с измеренным значением	0.0	
<b>b1-2</b>	Коррекция «наклон характеристики»	0.900...1.100	Измеренное значение умножается на заданный коэффициент	1.000	
<b>b1-3</b>	Режим работы вычислителя квадратного корня	oFF	выключен	oFF	
		oN	включен		
<b>*b1-5</b>	Показание прибора для нижнего предела унифицированного входного сигнала	-999...9999		0.0	

Продолжение табл. В. 1

Параметр		Допустимые значения	Комментарии	Заводская установка	Значения пользователя
Обозначение	Название				
<b>*b1-6</b>	Показание прибора для верхнего предела унифицированного входного сигнала	-999...9999		100.0	
<b>b1-7</b>	Положение десятичной точки при индикации параметров	0, 1, 2 и 3	См. Примечание на стр. 45	1	
<b>b1-8</b>	Полоса цифрового фильтра	0.0...30.0	[ед. изм.]	30.0	
<b>b1-9</b>	Постоянная времени цифрового фильтра	0...99	сек	2	
<p><b>Примечание.</b> Параметры <b>b1-3...b1-6</b> доступны для редактирования, если на входе используется унифицированный датчик (соответствует значению параметра <b>b1-0</b> = 06,10...13).  * - отмечены параметры, значения которых меняются при изменении параметра <b>b1-7</b>.</p>					

## **Приложение Г. Соединение термометров сопротивления с прибором по двухпроводной схеме**

Приложение содержит описание и примеры подключения термометров сопротивления по двухпроводной схеме.

Соединение термометра с прибором по двухпроводной схеме производится в случае невозможности использования трехпроводной схемы, например при установке прибора на объектах, оборудованных ранее проложенными двухпроводными монтажными трассами.

Следует помнить, что показания прибора будут зависеть от изменения сопротивления проводов линии связи «термометр – прибор», происходящего под воздействием температуры окружающего воздуха. Для компенсации паразитного сопротивления проводов нужно выполнить следующие действия.

1) Перед началом работы установить переключки между контактами Вход X-1 и Вход X-2 клеммника прибора, а двухпроводную линию подключить, соответственно, к контактам Вход X-2 и Вход X-3.

2) Подключить к противоположным от прибора концам линии связи «термометр-прибор» вместо термометра магазин сопротивлений с классом точности не более 0,05 (например, P4831).

3) Установить на магазине сопротивлений значение, равное сопротивлению термометра при температуре 0 °С (в зависимости от типа датчика).

4) Подать на прибор питание и через 15–20 сек по показаниям цифрового индикатора определить величину отклонения температуры от 0 °С по каждому каналу измерения.

5) Ввести в память прибора значение коррекции «сдвиг характеристики» для канала

(b1-1), равное по величине показаниям прибора и взятое с противоположным знаком.

6) Проверить правильность задания коррекции, для чего не изменяя значения сопротивления на магазине, перевести прибор в режим измерения температуры и убедиться, что при этом его показания равны  $0,0 \pm 0,2$  °С.

7) Отключить питание с прибора, отсоединить линию связи от магазина сопротивлений и подключить ее к термометру.

После выполнения указанных действий прибор готов к дальнейшей работе.

## Приложение Д. Возможные неисправности и способы их устранения

В табл. Д.1 представлены возможные неисправности и способы их устранения.

Таблица Д.1

Проявление	Возможная причина	Способ устранения
На индикаторе в режиме РАБОТА отображаются:		
<i>nΠ dt</i>	Данные в АЦП еще не готовы	Подождать 2...3 сек
<i>ΠCL.H</i>	Температура холодного спая выше допустимой (перегрев прибора)	Проверить температуру окружающего воздуха (не должна превышать 50 °С)
<i>ΠCL.L</i>	Температура холодного спая ниже допустимой (переохлаждение прибора)	Проверить температуру окружающего воздуха (не должна быть ниже +1 °С)
<i>НННН</i>	Вычисленное значение входной величины выше допустимого предела	Сверить код датчика в параметре <b>b1-0</b> с фактически подсоединенным датчиком
<i>LLLL</i>	Вычисленное значение входной величины ниже допустимого предела	Сверить код датчика в параметре <b>b1-0</b> с фактически подсоединенным датчиком
	Обрыв или короткое замыкание универсального датчика 4...20 мА	Проверить работоспособность датчика

Продолжение табл. Д.1

Проявление	Возможная причина	Способ устранения
<i>l- -l</i>	Обрыв термометра сопротивления или термоэлектрического преобразователя. Для унифицированного датчика 0...1 В сигнал на входе прибора превышает 1,1 В	Проверить работоспособность датчика
<i>□□□□</i>	Короткое замыкание термометра сопротивления	Проверить работоспособность датчика
<i>HC</i>	Вычисленное значение выше допустимого предела индикации	Изменить разрядность индицируемых значений
<i>Lo</i>	Вычисленное значение ниже допустимого предела индикации	
Значение температуры на индикаторе в режиме РАБОТА не соответствует реальной	Неверный код типа датчика	В параметре <b>b1-0</b> задать код, соответствующий используемому датчику (см. Приложение В)
	Введены неверные значения «сдвига характеристики» и «наклона характеристики»	В параметре <b>b1-1</b> установить 0.0, в <b>b1-2</b> установить 1.000 (см. Приложение В)
	Используется двухпроводная схема соединения прибора с датчиком	Произвести соединение по 3-х проводной схеме или воспользоваться рекомендациями (см. Приложение Г)

Продолжение табл. Д.1

Проявление	Возможная причина	Способ устранения
	Действие электромагнитных помех	Экранировать линию связи датчика с прибором, экран заземлить в одной точке
На индикаторе при наличии токового сигнала отображаются нули	Неверное подключение датчика к прибору	Проверить схему подключения датчика (см. Приложение Б). Проверить напряжение питания датчика
При нагреве температура уменьшается и при охлаждении увеличивается	Неверное соединение прибора с термопарой	Изменить полярность подключения термопары (см. Приложение Б)
	Неверно выполнено подсоединение исполнительного механизма	Проверить правильность подсоединения исполнительного механизма
Выходное устройство не срабатывает при достижении заданных границ	Управляющий импульс меньше минимальной длительности импульса ШИМ	Изменить значение в параметре <b>A1-8</b> (см. Приложение В)
Невозможно изменить значения параметров ПИД-регулятора и устройства сравнения	Выставлена защита от изменения установок	Задать в параметре <b>A0-0</b> значение <b>01</b> или <b>02</b> (см. Приложение В)
Нельзя изменить параметры группы <b>A</b> и(или) <b>b</b>	Выставлена защита от изменения установок	В параметре <b>A0-0</b> и <b>b0-0</b> задать <b>01</b>



## Приложение Е. Автоматическая настройка ПИД-регулятора

Задачей автоматической настройки ПИД-регулятора (АНР) является определение за короткое время его параметров на основе анализа реакции объекта регулирования на возмущающие воздействия. Процесс автоматической настройки проходит непосредственно на объекте, поэтому для ее осуществления необходимо предварительно сконфигурировать прибор с подключенными к нему датчиками и исполнительными механизмами. При этом, условия, в которых проводится АНР, должны быть максимально приближены к реальным условиям эксплуатации объекта, в частности, рекомендуется выставить значение уставки (см. п. 6.2.), максимально приближенное к рабочей.

Автоматическая настройка заключается в двух последовательных этапах раскачивания объекта регулирования в области уставки в пределах  $(T_{уст} + 2)$  и  $(T_{уст} - 2)$  путем подачи максимального управляющего воздействия. Процесс АНР приведен на рис. Е.1.

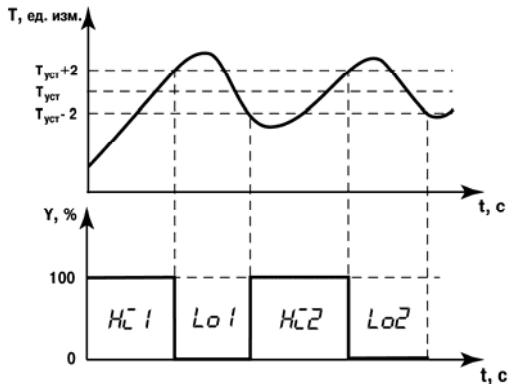


Рис. Е.1. АНР прибора, работающего в режиме нагревателя

Для запуска АНР необходимо выполнить операции, указанные на рис. Е.2. В процессе выполнения автоматической настройки прибор попеременно индицирует этап, на котором находится АНР, и текущее значение регулируемого параметра. По завершению автоматической настройки все рассчитанные параметры ПИД-регулятора сохраняются в энергонезависимой памяти прибора (см. п. 6.2.), а выходные устройства выключаются.

**Внимание.** Если в процессе АНР значение регулируемой величины выходит за пределы измерения датчика, на индикаторе высветится *Err*.

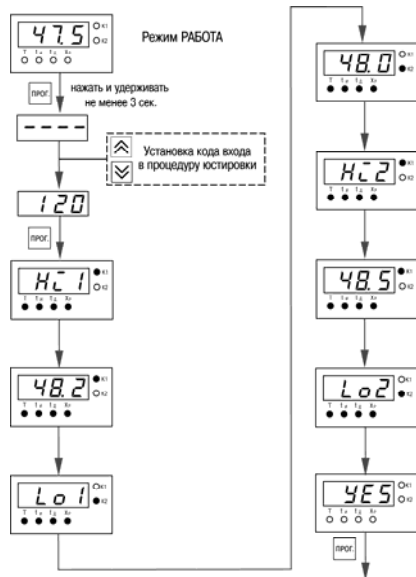


Рис. Е.2. Последовательность запуска и индикации АНР для ТРМ12-Щ1.Р

## Приложение Ж. Ручная настройка ПИД-регулятора

Приведенный ниже метод позволяет определить приблизительные параметры для ручной настройки регулятора. Это бывает необходимо в случае, если проведение предварительной настройки в автоматическом режиме недопустимо.

Параметры регулирования определяются на основе переходной характеристики объекта регулирования. Для снятия переходной характеристики объект выводят в рабочую область в ручном режиме, дожидаются стабилизации регулируемой величины и вносят возмущение изменением управляющего воздействия на  $\Delta Y$ . Строят график зависимости изменения регулируемой величины от времени (см. рис. Ж. 1). Используя график, вычисляют:

$$\begin{aligned}t_{об} &= t_1 - \tau; \\v_{об} &= (T_2 - T_1)/(t_{об} \cdot \Delta Y); \\ \tau_{и} &= 4 \cdot \tau; \\ Xp &= 2 \cdot \tau_{и} \cdot v_{об}; \\ \tau_{д} &= \tau_{и} \cdot [0,1 \dots 0,25],\end{aligned}$$

где

$Xp$  – полоса пропорциональности, [ед. изм./%];

$\tau$  – постоянная запаздывания, [с]

$t_{об}$  – постоянная времени объекта, [с];

$v_{об}$  – максимальная скорость изменения регулируемой величины при изменении задания на один процент, [ед. изм./(%·с)];

$\tau_{и}$  – интегральная постоянная, [с];

$T_1$  – начальное значение, [ед. изм.];

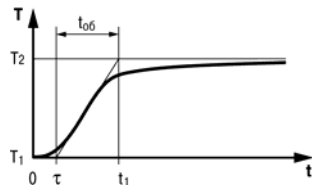


Рис. Ж. 1

$T_2$  – установившееся значение регулируемой величины, [ед. изм.];

$\Delta Y$  – изменение управляющего воздействия, [%].

$\tau_d$  – дифференциальная постоянная, [с].

Конкретное значение  $\tau_d$  определяется с учетом реальных условий эксплуатации и характеристик используемых технических средств. Для того, чтобы определить оптимальное значение  $\tau_d$ , необходимо сопоставить работу системы в реальных условиях эксплуатации при двух-трех различных значениях множителя (например, 0,1; 0,15 и 0,25).





Центральный офис:

111024, Москва, 2-я ул. Энтузиастов, д. 5, корп. 5

Тел.: (495) 221-60-64 (многоканальный)

Факс: (495) 728-41-45

[www.owen.ru](http://www.owen.ru)

Отдел сбыта: [sales@owen.ru](mailto:sales@owen.ru)

Группа тех. поддержки: [support@owen.ru](mailto:support@owen.ru)

---

Рег. № 956

Заказ