

# Преобразователь температуры измерительный НПТ

## Руководство по эксплуатации

Настоящее руководство предназначено для ознакомления с устройством, принципом действия, конструкцией, эксплуатацией и техническим обслуживанием преобразователя температуры измерительного НПТ (далее – «преобразователя»), изготавливаемого по КУВФ 405541.001.ТУ. Обозначение при заказе: НПТ-1.00.1.1

### Используемые термины и сокращения:

- ПК – персональный компьютер
- ЦАП – цифро-аналоговый преобразователь
- ТС – термометр сопротивления
- ТП – термопара
- НСХ – номинальные статические характеристики термометров сопротивления

## 1 Назначение

1.1 Преобразователь, совместно с входными датчиками, предназначен для преобразования значения температуры в унифицированный сигнал постоянного тока 0(4) - 20 мА. Преобразователи предназначены для работы с термометрами по ГОСТ Р 8.585-2001 и термометрами сопротивления по ГОСТ Р 8.625-2006

1.2 Преобразователи могут быть использованы во вторичной аппаратуре систем автоматического контроля, регулирования и управления технологическими процессами в различных отраслях промышленности, в том числе подконтрольных Ростехнадзору, а также в коммунальном хозяйстве, диспетчеризации, телемеханических информационно-измерительных комплексах и т.д.

## 2 Технические характеристики и условия эксплуатации

2.1 Основные технические характеристики преобразователя приведены в таблицах 2.1 – 2.3.

Таблица 2.1 – Основные технические характеристики прибора

Наименование	Значение
Номинальное значение напряжения питания (постоянного тока)	24 В
Диапазон допустимых напряжений питания (постоянного тока)	12 – 36 В
Потребляемый ток, не более: – для рабочего режима – для режима конфигурирования (питание осуществляется от USB-Host)	35 мА 50 мА
Номинальный диапазон выходного тока преобразователя	0 – 20 мА, 4 – 20 мА
Функция преобразования входных сигналов	монотонно возрастающая или убывающая
Нелинейность преобразования, не хуже	±0,1%
Разрядность аналого-цифрового преобразователя, не менее: – При работе с термометрами сопротивления – При работе с термопарами	15 бит 14 бит
Разрядность ЦАП не менее	11 бит
Сопротивление каждого соединительного провода, соединяющего преобразователь с датчиками, не более	100 Ом
Допустимое отклонение сопротивлений проводов при трехпроводной схеме подключения ТС, не более	0,01% от R <sub>0</sub>
Номинальное значение сопротивления нагрузки (при напряжении питания 24 В)	250 Ом ± 5 %
Максимальное допустимое сопротивление нагрузки (при напряжении питания 36 В) *	1200 Ом
Пулсации выходного сигнала	0,6%
Время установления рабочего режима (предварительный прогрев), не более	15 мин
Время установления выходного сигнала после скачкообразного изменения входного, не более	2 с
Время непрерывной работы	круглосуточно
Интерфейс связи с ПК	USB2.0 Full Speed
Габаритные размеры	110 × 78 × 27 мм
Масса, не более	500 г
Средняя наработка на отказ, не менее	500 000 ч
Средний срок службы, не менее	12 лет

\*) Расчет сопротивления нагрузки производится по формуле:  
R<sub>н</sub> (Ом) = (U<sub>пит</sub> - 12) В / 0,020 А

Таблица 2.2 – Характеристики датчиков и входных сигналов

Условное обозначение НСХ датчика	Диапазон измерений, °С	Усл. обозн. НСХ датчика	Диапазон измерений, °С
Термометры сопротивления по ГОСТ Р 8.625 или по ГОСТ Р 6651 *		Термоэлектрические преобразователи по ГОСТ Р 8.585-2001	
Cu 50 (α = 0,00426 °С <sup>-1</sup> )	-50...+200	ТХК (L)	-200...+800
50 M (α = 0,00428 °С <sup>-1</sup> )	-180...+200	ТЖК (J)	-200...+1200
Pt 50 (α = 0,00385 °С <sup>-1</sup> )	-200...+750	ТНН (N)	-200...+1300
50 П (α = 0,00391 °С <sup>-1</sup> )	-200...+750	ТХА (K)	-200...+1300
Cu 100 (α = 0,00426 °С <sup>-1</sup> )	-50...+200	ТПП (S)	0...+1750
100 M (α = 0,00428 °С <sup>-1</sup> )	-180...+200	ТПП (R)	0...+1750
Pt 100 (α = 0,00385 °С <sup>-1</sup> )	-200...+750	ТПР (B)	+200...+1800
100 П (α = 0,00391 °С <sup>-1</sup> )	-200...+750	ТВР (A-1)	0...+2500
100H (α = 0,00617 °С <sup>-1</sup> )	-60...+180	ТВР (A-2)	0...+1800
500 П и 1000 П (α = 0,00391 °С <sup>-1</sup> )	-200...+850	ТВР (A-3)	0...+1800
Pt 1000 (α = 0,00385 °С <sup>-1</sup> )	-200...+850	ТМК (T)	-200...+400

\*) Преобразователи, работающие с термометрами сопротивления с НСХ по ГОСТ 6651, предназначены для поставки на экспорт.

### Примечание Допускается применение нестандартизованных ТС:

- 53 M (α=0,00426 °С<sup>-1</sup>) с R<sub>0</sub> = 53 Ом и диапазоном измерений от минус 50 до плюс 200 °С;
- 46 П (α=0,00391 °С<sup>-1</sup>) с R<sub>0</sub> = 46 Ом и диапазоном измерений от минус 200 до плюс 650 °С.

### 2.2 Погрешности

2.2.1 Предел основной приведенной погрешности при работе с термометрами сопротивления не более 0,25% при работе с термопарами не более 0,5%

2.2.2 Предел дополнительной приведенной погрешности, вызванной изменением температуры окружающего воздуха от нормальной (20 ± 5) °С до любой температуры в пределах рабочего диапазона не превышает 0,5 предела основной погрешности на каждые 10 °С изменения температуры.

2.2.3 Предел дополнительной приведенной погрешности, вызванной изменением напряжения питания от его номинального значения до любого в пределах допустимого диапазона напряжений питания, (при сопротивлении нагрузки 50 Ом ± 5%) не превышает 0,5 предела основной погрешности.

2.2.4 Предел дополнительной приведенной погрешности, вызванной изменением сопротивления нагрузки от его номинального значения до любого в пределах допустимого диапазона сопротивлений нагрузки (при напряжении питания 36 В ± 5%), не превышает 0,5 предела основной погрешности.

### 2.3 Условия эксплуатации преобразователя

- Диапазон рабочих температур окружающего воздуха: от минус 40 до +85 °С.
- Относительная влажность воздуха: до 95% (при 35 °С и ниже без конденсации влаги).
- Атмосферное давление: от 86 до 106 кПа (группа исполнения Р1 по ГОСТ 12997-84).
- Механические воздействия: группа исполнения N2 по ГОСТ 12997-84.
- Воздействие электромагнитной среды: класс А по ГОСТ Р 51522-99.

## 3 Устройство и принцип действия

### 3.1 Структурная схема преобразователя

3.1.1 Структурная схема преобразователя представлена на рисунке 1.

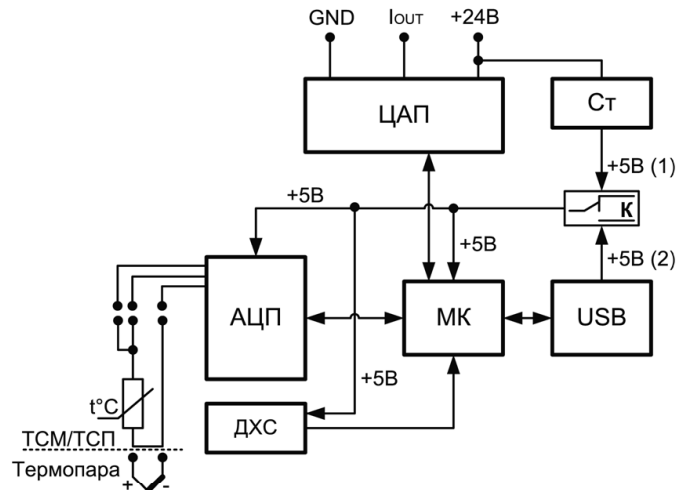


Рисунок 1 – Структурная схема преобразователя

Прибор включает:

- АЦП – аналого-цифровой преобразователь с универсальным измерительным входом;
- ДХС – термодатчик (компенсатор холодного спая); температура свободных концов термоэлектродов («холодных спаев») измеряется в зоне подключения термопар (вблизи клеммной колодки) специальным термодатчиком (компенсатором холодного спая) и может учитываться или не учитываться при вычислении температуры. Отключение схемы компенсации осуществляется программно;
- ЦАП – цифро-аналоговый преобразователь;
- МК – микроконтроллер;
- К – коммутатор питания; автоматически переключает питание от внешнего источника к питанию от USB; питание от USB включается, если нет внешнего источника питания; если поданы внешние 24В, то USB-порт преобразователя не работает;
- Ст – стабилизатор напряжения;
- USB – USB порт.

### 3.2 Конструкция преобразователя

3.2.1 Габаритные и установочные размеры и внешний вид прибора, представлен на рисунке 2, На передней панели прибора расположены:

- клеммные соединители (под винт) для датчиков, источника питания и нагрузки;
- USB порт, предназначенный для подключения к компьютеру и настройки параметров преобразователя (см. раздел 6);
- светодиод «Питание» красного цвета, индицирующий наличие питания преобразователя, а так же при аварии (обрыве датчика) миганием с частотой 1Гц.

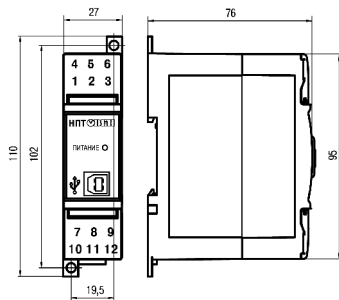


Рисунок 2 – Внешний вид преобразователя

3.2.2 Конструкция преобразователя обеспечивает защиту без повреждений в рабочих условиях эксплуатации:

- от смены полярности питающего напряжения;
- при работе в режиме холостого хода и короткого замыкания нагрузки;
- от воздействия электромагнитных помех по ГОСТ 51522 класс А

3.2.3 Гальваническая изоляция входных и выходных цепей отсутствует

## 4 Меры безопасности

4.1 По способу защиты от поражения электрическим током преобразователь соответствует классу защиты III по ГОСТ 12.2.007.0-75.

4.2 При эксплуатации и техническом обслуживании необходимо соблюдать требования ГОСТ 12.3.019-80, «Правил эксплуатации электроустановок потребителей», «Правил охраны труда при эксплуатации электроустановок потребителей».

4.3 Установку преобразователя рекомендуется производить в специализированных шкафах, доступ внутрь которых разрешен только квалифицированным специалистам.

4.4 Не допускается попадание влаги на контакты разъемов и внутрь преобразователя.

4.5 Запрещается использование преобразователя в агрессивных средах с содержанием кислоты, щелочей, масел и т. д.

4.6 Любые подключения к преобразователю и работы по его техническому обслуживанию следует производить только при отключенном питании.

## 5 Подготовка к работе

5.1 Распаковать преобразователь и провести внешний осмотр, при котором проверить комплектность в соответствии с п. 11.

5.2 Произвести настройку с помощью программы «Конфигуратор НПТ»

5.2.1 Программа «Конфигуратор НПТ» работает под операционной системой MS Windows 2000/XP/Vista, с использованием ПК.

Программа «Конфигуратор НПТ» обеспечивает:

- программируемый выбор типа входного сигнала;
- программируемую настройку диапазона преобразования входного сигнала; рекомендуется не использовать диапазон измерения, меньший 1/8 максимального диапазона датчика: в противном случае разрешающая способность преобразователя уменьшится;
- программируемую настройку фильтрации входного сигнала;
- настройку выходного сигнала при аварии (обрыве датчика);
- возможность пользовательской калибровки преобразователя.

5.2.2 Программное обеспечение поставляется на компакт-диске в комплекте с преобразователем. Обновления ПО размещаются на сайте: [www.owen.ru](http://www.owen.ru)

5.2.3 Перед запуском программы «Конфигуратор НПТ» следует отключить основное питание преобразователя (в противном случае программа «Конфигуратор НПТ» его не обнаружит), затем подключить преобразователь к компьютеру через USB-порт и установить драйвер устройства. Питание преобразователя производится от ПК через USB-порт.

5.2.4 Работа с конфигуратором изложена в руководстве пользователя, записанном на компакт-диске, входящем в комплект поставки.

5.2.5 Выполняемая при необходимости процедура пользовательской калибровки преобразователя описана в руководстве пользователя программы-конфигуратора, записанном на компакт-диске, входящем в комплект поставки.

**Внимание!** Запрещается отключать преобразователь от ПК до полного завершения процедуры конфигурирования.

## 6 Монтаж преобразователя на объекте

6.1 Установка преобразователя выполняется на рейку типа TH35 по ГОСТ Р МЭК 60715-2003. После установки зафиксировать с помощью защелки на задней панели корпуса.

6.2. Подключение преобразователя и датчиков следует выполнять по схеме, приведенной на рисунке 3.

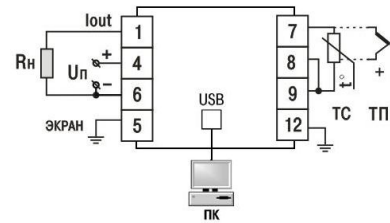


Рисунок 3 – Клеммные соединители преобразователя и схема подключения датчиков

6.2.1 Сечение жил кабелей не должно превышать 0,75 мм<sup>2</sup>

6.2.2 Подключение ПК к преобразователю осуществляется стандартным экранированным кабелем USB 2.0 тип А-В, длиной не более 3 м.

## 7 Техническое обслуживание

7.1 Техническое обслуживание преобразователя при эксплуатации сводится к техническому осмотру.

При выполнении работ по техническому обслуживанию преобразователя следует соблюдать меры безопасности, изложенные в разделе 4.

7.2 Технический осмотр преобразователя проводится обслуживающим персоналом не реже одного раза в 6 месяцев и включает в себя выполнение следующих операций:

- осмотр корпуса для выявления механических повреждений;
- очистку корпуса и клеммников преобразователя от пыли, грязи и посторонних предметов;
- проверку качества крепления преобразователя;
- проверку качества подключения внешних цепей.

Обнаруженные при осмотре недостатки следует немедленно устранить.

7.3 Эксплуатация преобразователя с повреждениями и неисправностями ЗАПРЕЩАЕТСЯ.

7.4 Межповоротный интервал преобразователя составляет 2 года.

## 8 Маркировка прибора

На корпус прибора и прикрепленных к нему табличках наносятся:

- наименование прибора;
- степень защиты корпуса по ГОСТ 14254;
- напряжение и частота питания;
- потребляемая мощность;
- класс защиты от поражения электрическим током по ГОСТ 12.2.007.0
- знак соответствия по ГОСТ Р 50460;
- заводской номер прибора и год выпуска.

На потребительскую тару наносятся:

- наименование прибора;
- заводской номер прибора и год выпуска.

## 9 Упаковка прибора

Упаковка прибора производится в соответствии с ГОСТ 23088-80 в потребительскую тару, выполненную из коробочного картона по ГОСТ 7933-89.

Упаковка изделий при пересылке почтой по ГОСТ 9181-74.

## 10 Транспортирование и хранение

10.1 Приборы транспортируются в закрытом транспорте любого вида. Крепление тары в транспортных средствах должно производиться согласно правилам, действующим на соответствующих видах транспорта.

10.2 Условия транспортирования должны соответствовать условиям 5 по ГОСТ 15150-69 при температуре окружающего воздуха от минус 25 до +55 °С с соблюдением мер защиты от ударов и вибраций.

10.3 Перевозку осуществлять в транспортной таре поштучно или в контейнерах.

10.4 Условия хранения в таре на складе изготовителя и потребителя должны соответствовать условиям 1 по ГОСТ 15150-69. В воздухе не должны присутствовать агрессивные примеси.

Приборы следует хранить на стеллажах.

## 11 Комплектность

Прибор	1шт.
Паспорт	1шт.
Руководство по эксплуатации	1шт.
Гарантийный талон	1шт.
CD-диск с ПО	1шт.

## 12 Гарантийные обязательства

12.1 Изготовитель гарантирует соответствие прибора требованиям ТУ при соблюдении условий эксплуатации, транспортирования, хранения и монтажа.

12.2 Гарантийный срок эксплуатации 30 месяцев со дня продажи.

12.3 В случае выхода прибора из строя в течение гарантийного срока при соблюдении пользователем условий эксплуатации, транспортирования, хранения и монтажа предприятие изготовитель обязуется осуществить его бесплатный ремонт или замену.

12.4 Порядок передачи изделия в ремонт содержится в паспорте и в гарантийном талоне.