

САУ-МП

Логический контроллер



паспорт
и руководство
по эксплуатации

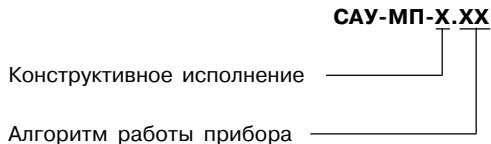


СОДЕРЖАНИЕ

1. Назначение	3
2. Технические характеристики	5
3. Устройство и работа прибора	6
4. Меры безопасности	25
5. Монтаж и подготовка к работе	26
6. Использование по назначению	30
7. Техническое обслуживание	35
8. Маркирование и упаковка	36
9. Правила транспортирования и хранения	36
10. Комплектность	37
11. Гарантийные обязательства	38
Приложение А. Габаритные чертежи	39
Приложение Б. Схемы подключения	41
Приложение В. Методика записи и копирования алгоритмов, изменения опорных напряжений входных компараторов и уставок таймеров	43
Приложение Г. Алгоритмы работы прибора САУ-МП	61
Приложение Д. Таблица перевода десятичного кода в двоичный	96
Лист регистрации изменений	99
Свидетельство о приемке и продаже	100

Настоящий Паспорт и руководство по эксплуатации предназначены для ознакомления обслуживающего персонала с устройством, принципом действия, конструкцией, работой и техническим обслуживанием прибора САУ-МП.

Прибор САУ-МП изготавливается двух модификаций, отличающихся друг от друга типом корпуса. Код полного названия прибора приведен ниже:



Конструктивное исполнение:

Н – корпус для настенного крепления; габаритные размеры 130x105x65 мм; степень защиты корпуса IP44.

Щ1 – корпус для щитового крепления; габаритные размеры 96x96x70 мм; степень защиты корпуса со стороны лицевой панели IP54.

Пример полного названия прибора при заказе: САУ-МП-Н.11.

Габаритные и присоединительные размеры приборов обеих модификаций приведены в прил. А.

1. НАЗНАЧЕНИЕ

1.1. Прибор САУ-МП предназначен для создания систем автоматизации технологических процессов, связанных с контролем и поддержанием заданного уровня жидких или сыпучих веществ в различного рода резервуарах, емкостях, контейнерах и т.п.

1.2. Контроль уровня осуществляется при помощи четырех подключаемых ко входам прибора датчиков, которые устанавливаются пользователем в резервуаре на заданных условиях технологического процесса отметках. Для визуального контроля за срабатыванием датчиков на лицевой панели прибора предусмотрены четыре светодиодных индикатора, засветка каждого из которых сигнализирует о срабатывании соответствующего датчика.

1.3. При применении соответствующего алгоритма прибор может быть применен для управления группой подающих насосов в системах горячего и холодного водоснабжения.

1.4. В качестве входных датчиков могут быть применены:

- кондуктометрические (контролирующие степень электропроводности среды) зонды;
- активные датчики с выходными ключами $n-p-n$ -типа;
- механические контактные устройства;
- датчики наличия давления типа ДЭМ.

1.5. Для управления технологическим оборудованием прибор оснащен тремя встроенными электромагнитными реле.

Работа каждого реле может осуществляться как в автоматическом режиме (по сигналам датчиков), так и по командам оператора (от встроенных кнопок ручного управления на передней панели прибора). Алгоритм работы реле в автоматическом режиме определяется при заказе прибора или записывается пользователем из компьютера при помощи специального кабеля.

1.6. Условия эксплуатации:

- закрытые взрывобезопасные помещения без агрессивных паров и газов;
- температура окружающего воздуха от + 5°C до + 50°C;
- верхний предел относительной влажности воздуха 80 % при 35 °C и более низких температурах без конденсации влаги;
- атмосферное давление от 86 до 106,7 кПа.

2. ТЕХНИЧЕСКИЕ ХАРАКТЕРИСТИКИ

Основные технические характеристики прибора САУ-МП приведены в табл.1.

Таблица 1

Наименование	Значение
Номинальное напряжение питания прибора	220 В 50 Гц
Допустимые отклонения напряжения питания от номинального значения	+10 %...-15 %
Потребляемая мощность, не более	4 ВА
Количество входов	4
Напряжение встроенного в прибор источника питания активных датчиков	12 ± 1,2 В (50 мА макс.)
Количество выходных реле	3
Допустимая нагрузка на контакты реле (при напряжении 220В и $\cos \varphi > 0,4$)	8 А
Масса прибора, не более	0,7 кг

ВНИМАНИЕ! Максимальное допустимое напряжение на входе – 5 В.

3. УСТРОЙСТВО И РАБОТА ПРИБОРА

3.1. Функциональная схема прибора

3.1.1. Функциональная схема прибора САУ-МП представлена на рис. 1.

В состав прибора входят:

- входные устройства ВУ1...ВУ4, предназначенные для приема сигналов датчиков, сравнения величины принятого сигнала с заданным и выдачи на блок программируемой логики соответствующего логического уровня (0 или 1);
- блок программируемой логики, предназначенный для формирования сигналов управления выходными реле по принятым от входных устройств сигналам в соответствии с записанным в его

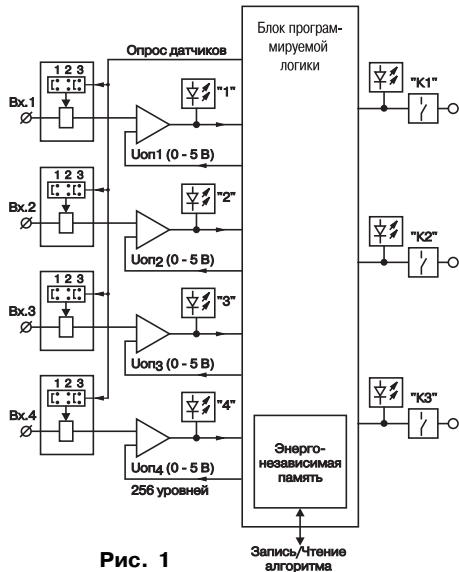


Рис. 1

энергонезависимой памяти алгоритмом, а также для приема и копирования алгоритма из другого прибора САУ-МП или компьютера;

- *выходные электромагнитные реле*, предназначенные для управления исполнительными механизмами;
- *светодиодные индикаторы*, служащие для отображения информации о состоянии датчиков, выходных реле и режимах работы прибора.

3.1.2. Входные устройства

3.1.2.1. Прибор имеет четыре входа к каждому из которых могут быть подключены:

- кондуктометрические зонды,
- позисторы, термисторы или другие резистивные датчики температуры;
- датчики, имеющие на выходе (транзисторный ключ *n-p-n*-типа, "сухой контакт" (кнопка, переключатель и т.п.), аналоговый сигнал в виде тока 0...20 , 4...20 или 0...5 мА или напряжения 0...5 В).

Функциональная схема одного из четырех входных устройств показана на рис. 2.

Каждое входное устройство имеет набор из трех перемычек, которые должны быть удалены или определенным образом установлены в зависимости от типа подключенного к входу датчика. Перемычки находятся на задней плате, рядом с входным клеммником прибора.

Для выдачи логических сигналов на блок программируемой логики каждое входное устройство содержит компаратор, который сравнивает напряжение сигнала, поступающего

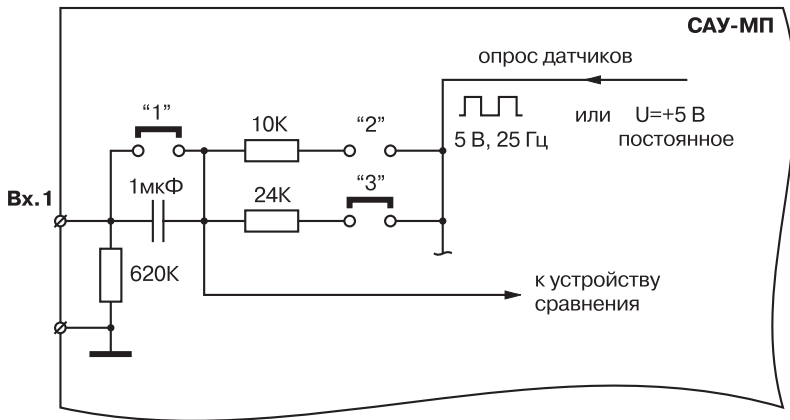


Рис. 2. Функциональная схема входного устройства 1

на его вход ($U_{вх.}$) с напряжением опорного источника ($U_{опор.}$) и при выполнении условия $U_{вх.} < U_{опор.}$ переключается в противоположное состояние. Изменение входного сигнала, обеспечивающее выполнение условия $U_{вх.} < U_{опор.}$, происходит при срабатывании соответствующего датчика.

В приборе предусмотрена ступенчатая (256 уровней в диапазоне 0–5 В) регулировка напряжения $U_{\text{опор}}$, позволяющая изменять чувствительность компараторов. Это необходимо для настройки входов на работу с различными по степени электропроводности жидкостями или для установки пороговой величины тока при использовании датчиков с нормирующими преобразователями на выходе.

Настройка напряжения $U_{\text{опор}}$ производится для каждого входа в отдельности.

К выходам компараторов подключены светодиоды, сигнализирующие о срабатывании соответствующих датчиков.

3.1.2.2. Кондуктометрические зонды применяются для контроля уровня жидкостей, обладающих электрической проводимостью. К таким жидкостям относятся растворы кислот и щелочей, расплавленные металлы, вода и водные растворы солей, пищевые продукты, молоко и т.п. Кондуктометрические зонды в простейшем случае представляют собой изолированные друг от друга металлические электроды, выполненные из коррозиестойкого материала. Один из электродов является общим для всей схемы контроля. Он устанавливается в резервуаре так, чтобы рабочая часть электрода находилась в постоянном контакте с жидкостью во всем диапазоне контроля (от нижнего уровня до верхнего включительно). Этот электрод может быть подключен к контакту "общий" любого из четырех входов прибора, поскольку они гальванически связаны между собой.

Примечание. При контроле уровня в металлическом резервуаре его корпус может быть использован в качестве общего электрода.

Остальные электроды являются сигнальными. Они располагаются на соответствующих своему назначению уровнях и подключаются к сигнальным входам прибора.

Примеры установки кондуктометрических зондов на объектах представлены на рис. 3.

По мере заполнения резервуара электроды соприкасаются с жидкостью, происходит замыкание электрических цепей между общим и соответствующими сигнальными входами прибора, фиксируемое входными устройствами как достижение заданных уровней. Схема подключения кондуктометрического зонда к прибору приведена на рис. 4.

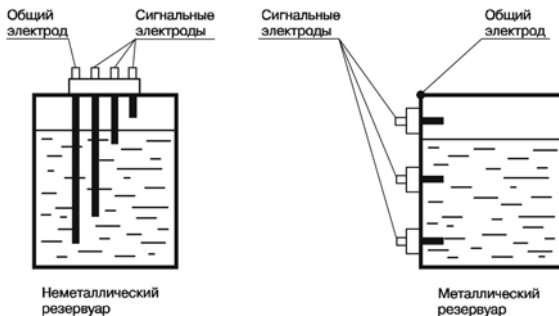


Рис. 3

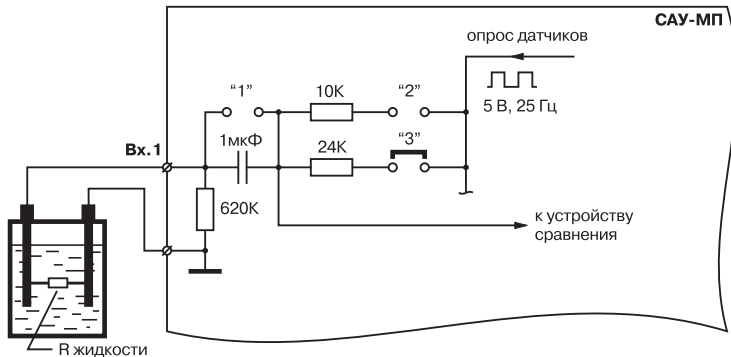


Рис. 4. Схема подключения кондуктометрического зонда (с расположением перемычек)

Для повышения чувствительности и долговечности кондуктометрических зондов необходимо перевести соответствующие входы прибора в режим питания датчиков переменным напряжением. Для этого необходимо **удалить перемычку "1"** соответствующего входного устройства.

При подключении датчика любого другого типа перемычка "1" должна быть установлена.

Для изменения чувствительности входа в зависимости от электропроводности контролируемой жидкости устанавливается одна из перемычек “2” или “3”. Для контроля обычной водопроводной воды и других жидкостей, обладающих относительно низким сопротивлением, устанавливается перемычка “2”, для жидкостей, обладающих высоким сопротивлением – перемычка “3”.

ВНИМАНИЕ! Кондуктометрический способ контроля может оказаться неэффективным, если вместо жидкости используется суспензия или эмульсия. При эксплуатации из суспензии или эмульсии на электроды датчиков могут выделяться частицы, приводящие к их изоляции.

3.1.2.3. В ряде случаев для контроля уровня могут быть использованы **активные датчики** (емкостные, индуктивные, оптические и т.п.) **с выходными ключами л–р–л-типа.**

Датчики этого типа преобразуют происходящие под влиянием внешних факторов изменения соответствующих входных параметров (индуктивности, емкости и т.п.) в скачкообразное изменение проводимости их выходных транзисторных ключей.

Для нормальной работы прибора САУ-МП выходные ключи датчиков должны (при достижении веществом контролируемого уровня) переключаться из закрытого состояния в открытое.

Этому требованию удовлетворяют, например, бесконтактные емкостные выключатели ВБ1.18М.65.10.2.1.К (или ВБ1.30М.75.10.2.1.К), которые могут быть использованы для контроля уровня различных веществ, в том числе диэлектрических жидкостей, а также порошкообразных или сыпучих материалов. Срабатывание этих устройств происходит из-за измене-

ния их входной электрической емкости при появлении в активной области датчика контролируемого вещества. При срабатывании датчика (через его выходной ключ) происходит замыкание электрической цепи между соответствующим сигнальным входом прибора и общей точкой схемы, что и фиксируется как достижение заданного уровня.

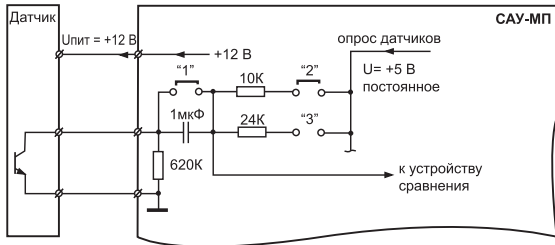
При использовании емкостных выключателей следует иметь в виду, что в соответствии с технической документацией на эти устройства расстояние срабатывания от активной зоны датчика до контролируемого объекта определяется:

- для металлов – в основном расстоянием до плоскости металла;
- для диэлектриков – величиной диэлектрической постоянной вещества ϵ и его толщиной (при увеличении ϵ расстояние срабатывания возрастает). Это обстоятельство позволяет контролировать наличие жидких и сыпучих продуктов в зоне действия датчика без прямого контакта с ними через диэлектрическую стенку, что особенно важно при работе с агрессивными веществами.

Питание активных датчиков осуществляется от встроенного в прибор источника постоянного тока напряжением 12 В или от внешнего блока питания (рис. 5).

Для работы с датчиками этого типа на соответствующем входном устройстве должны быть установлены переключки "1" и "2".

а) питание от прибора



б) питание от внешнего источника

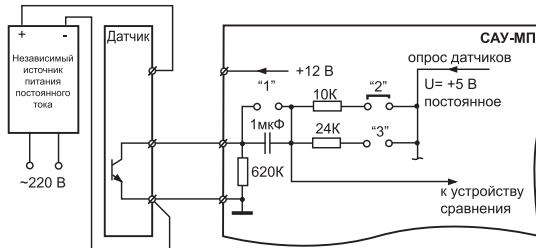


Рис. 5. Схема подключения емкостных выключателей

3.1.2.4. К прибору также могут быть подключены датчики, выходным сигналом которых является замыкание **механических контактов**. При срабатывании датчика (через его выходные контакты) происходит замыкание электрической цепи между общей точкой схемы и соответствующим сигнальным входом, что и фиксируется прибором.

Такие датчики (типа ДЭМ) могут применяться для контроля работоспособности насосов в системах водоснабжения, а также для контроля уровня различных по физико-химическому составу жидкостей, в устройствах поплавкового типа.

Вместо датчиков этого типа к входам прибора могут быть подключены кнопочные пульты или тумблеры, для запуска, остановки или изменения хода выполнения процесса.

Схема подключения датчиков с механическими контактами на выходе приведена на рис. 6.

Для работы с датчиками этого типа на соответствующем входном устройстве должны быть **установлены перемычки “1” и “2”**.

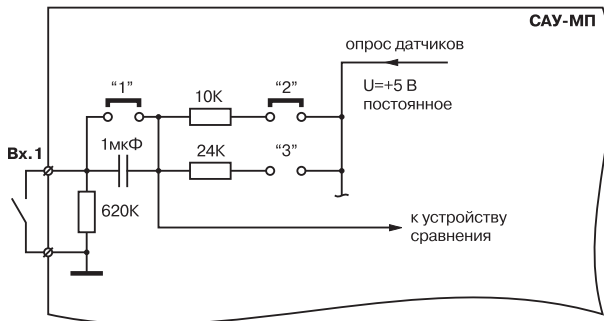


Рис. 6. Схема подключения датчиков с механическими контактами на выходе

3.1.2.5. Многие датчики различных физических величин оснащены нормирующими преобразователями, которые превращают сигнал первичного преобразователя (термопары, термометра сопротивления, манометра и т. п.) **в унифицированный сигнал постоянного тока 0...5 мА, 0...20 мА, 4...20 мА**. Питание нормирующих преобразователей осуществляется от встроенного в прибор источника постоянного тока напряжением 12 В или от внешнего блока питания.

Для приема сигнала с датчиков этого типа к соответствующему входу прибора необходимо подключить нагрузочный резистор так, как показано на рис. 7.

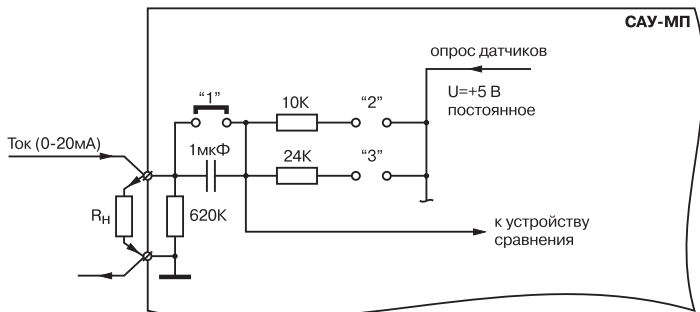


Рис. 7. Подключение датчиков с унифицированным сигналом

Номинал резистора выбирается следующим образом:

Ток, мА	Номинал резистора, Ом
0...5	1000
0...20, 4...20	240

Перемычки “2” и “3” должны быть удалены, перемычка “1” - установлена.

3.1.2.6. Резисторы, изменяющие свое сопротивление в зависимости от температуры по нелинейному закону (позисторы, термисторы), часто встраивают, например, в обмотки электродвигателей и используют в качестве датчиков температуры для защитного отключения установок.

Подключение термисторов и позисторов к входам прибора производится по схеме, приведенной на рис. 8. При этом должны быть **установлены перемычки “1” и “2”**. Номинал этих резисторов должен находиться в пределах от 100 Ом до 10 кОм.

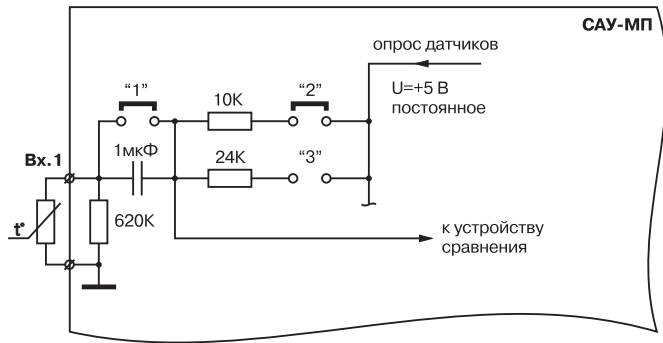


Рис. 8. Подключение термисторов и позисторов

3.1.2.7. Допускается подключение одного датчика одновременно к нескольким входам прибора. Например, чтобы установить два уровня температурной защиты: "предупредительный сигнал" и "защитное отключение", можно использовать один и тот же позистор, подключив его к двум разным входам прибора по схеме, указанной на рис. 9, и установив разные значения опорного напряжения для компараторов.

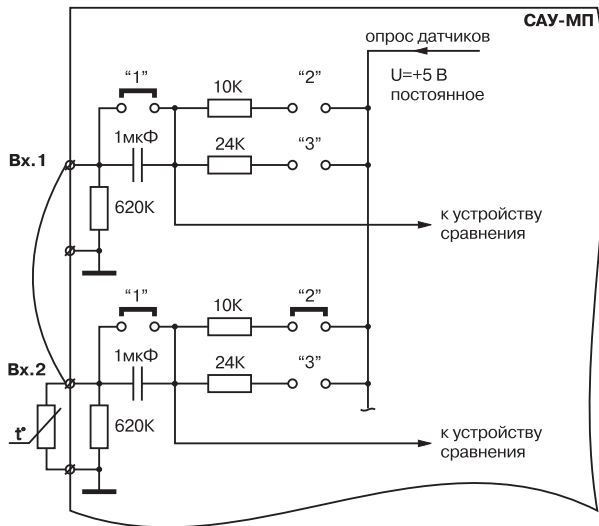
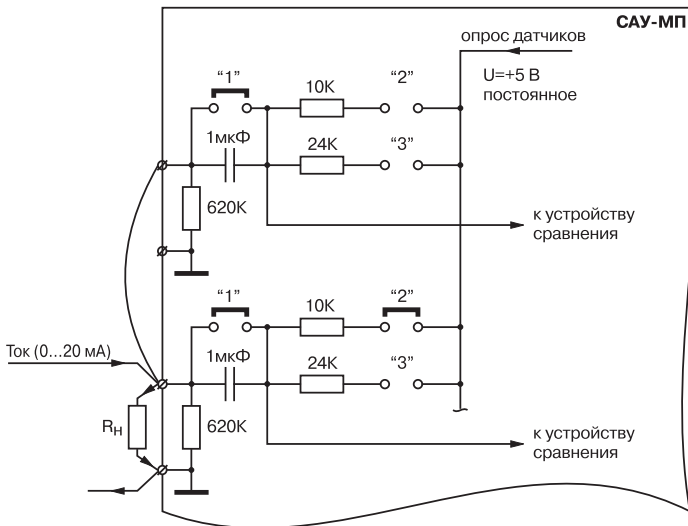


Рис. 9. Параллельное подключение датчика температуры к двум разным входам



При параллельном подключении датчика с нормирующим преобразователем (ток $0\text{...}20\text{ мА}$) нагрузочный резистор следует подключать только к одному из входов прибора (рис. 10).

Рис. 10. Параллельное подключение датчика с нормирующим преобразователем

3.1.3. Блок программируемой логики

Блок программируемой логики включает в себя четыре программируемых источника опорного напряжения для входных устройств и набор функциональных элементов (таймеров, счетчиков, генераторов, триггеров и т.д). Необходимые для выполняемого прибором алгоритма связи между элементами сначала формируются в компьютере при помощи специального программного обеспечения, а затем загружаются в энергонезависимую память САУ-МП через специальный кабель.

Алгоритм, как правило, записывается в прибор на заводе-изготовителе, однако при необходимости он может быть заменен пользователем по методике, изложенной в *прил. В*.

Блок программируемой логики обеспечивает опрос входных датчиков, управление выходными реле, чтением и записью алгоритма в энергонезависимую память в семи режимах работы САУ-МП:

- прием и запись рабочего алгоритма из компьютера или другого "образцового" прибора (*прил. В, разд. В.2*);
- копирование алгоритма в другой прибор (*разд. В.2*);
- изменение опорных напряжений входных устройств (*прил. В, разд. В.2*);
- изменение уставок таймеров (*прил. В, разд. В.2, В.3*);
- ручное управление выходными реле;
- отсчет задержки начала выполнения алгоритма;
- выполнение заданного алгоритма.

Библиотека алгоритмов работы САУ-МП постоянно обновляется. Описание некоторых

из них приведено в *прил. Г*. Новые алгоритмы с описанием их работы помещаются на дискету с программным обеспечением для программирования САУ-МП и на интернет-страницу www.owen.ru.

3.1.4. Выходные реле

3.1.4.1. Для управления технологическим оборудованием прибор оснащен тремя встроенными электромагнитными реле (8 А, 220 В), которые включаются по командам блока программируемой логики в соответствии с выполняемым алгоритмом.

3.2. Конструкция прибора

3.2.1. Прибор САУ-МП изготавливается на двух платах печатного монтажа, которые размещаются в пластмассовом корпусе настенного или щитового крепления.

3.2.2. На плате, крепящейся к лицевой панели прибора, располагаются светодиоды индикации и сигнализации, кнопки управления и элементы блока программируемой логики, а также разъём ХР2 для подключения специального кабеля при записи алгоритма и установки перемычек, задающих режим работы прибора.

3.2.3. На второй плате располагаются входные устройства, блок питания, выходные электромагнитные реле, а также коммутационные перемычки "Вх1", "Вх2", "Вх3", "Вх4", служащие для настройки входных устройств под определенный тип датчика. На этой же плате размещается 28-ми контактная клеммная соединительная колодка, предназначенная для подключения ("под винт") кабелей внешних связей.

Платы соединяются друг с другом при помощи плоского разъемного кабеля.

Доступ к платам в приборах настенного крепления (САУ-МП-Н) осуществляется после снятия четырех винтов, крепящих переднюю панель к основанию, а в приборах щитового крепления (САУ-МП-Щ1) – после снятия четырех винтов крепящих заднюю панель к корпусу.

3.2.4. Элементы индикации и управления

3.2.4.1. На лицевой панели прибора (рис. 11) имеются светодиодные индикаторы:

"РУЧ", "АВТ", "К1", "К2", "К3", "ВХОДЫ 1,2,3,4", и кнопки **К1**, **К2**, **К3** и **ПРОГ**, назначение которых зависит от режима работы прибора.

При выполнении заданного алгоритма и в режиме ручного управления светодиоды "ВХОДЫ 1,2,3,4" индицируют состояние датчиков, а светодиоды "К1", "К2", "К3" – состояния выходных реле.

Светодиоды "АВТ" и "РУЧ"загораются соответственно в режиме автоматического и ручного управления реле. Кнопка **ПРОГ** служит для перевода прибора из ручного режима работы

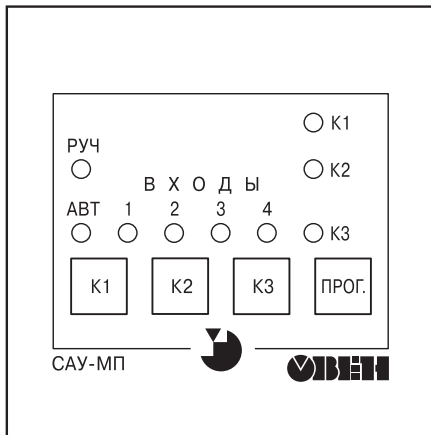


Рис. 11

в автоматический, и обратно. В режиме ручного управления включение выходных реле осуществляется нажатием соответствующей кнопки **К1**, **К2** или **К3**. Выключение осуществляется повторным нажатием той же кнопки.

Одновременное мигание светодиодов "АВТ" и "РУЧ" указывает на то, что прибор работает в режиме отсчета задержки начала выполнения алгоритма.

Нажатие кнопки **ПРОГ** в этом режиме приводит к переходу в режим выполнения заданного алгоритма.

3.2.4.2. В режимах изменения уставок таймеров и опорного напряжения входных устройств кнопки служат для выбора и задания значений соответствующих уставок, а светодиоды отображают номер или текущее значение выбранной уставки.

В режимах приема-передачи алгоритма используются кнопки **ПРОГ** и **К2**.

Кнопка **К2** инициирует передачу алгоритма в другой прибор, а **ПРОГ** – прием и запись алгоритма в энергонезависимую память.

4. МЕРЫ БЕЗОПАСНОСТИ

4.1. Прибор САУ-МП относится к классу защиты 0 по ГОСТ 12.2.007.0-75.

4.2. При эксплуатации и техническом обслуживании необходимо соблюдать требования ГОСТ 12.3.019-80, "Правил эксплуатации электроустановок потребителей", "Правил охраны труда при эксплуатации электроустановок потребителей".

4.3. На открытых контактах клеммника приборов щитового крепления (САУ-МП-Щ1) при эксплуатации присутствует напряжение 220 В 50 Гц, опасное для человеческой жизни. Установку таких приборов следует производить на специализированных щитах, доступ внутрь которых разрешен только квалифицированным специалистам.

4.4. Любые подключения к САУ-МП и работы по его техническому обслуживанию производить только при отключенном питании прибора и исполнительных механизмов.

5. МОНТАЖ И ПОДГОТОВКА К РАБОТЕ

5.1. Монтаж датчиков уровня

5.1.1. Произвести установку на объекте выбранных для выполнения технологического процесса датчиков.

5.1.2. При монтаже датчиков кондуктометрического типа обратить особое внимание на отсутствие замыканий между их электродами, а также замыканий между электродами и стенками (если они металлические) резервуара.

5.1.3. При монтаже активных датчиков необходимо учитывать возможность их взаимного влияния на работу друг друга. Во избежание этого датчики рекомендуется разносить на 25...30 см один от другого по вертикали или горизонтали.

5.2. Монтаж внешних связей

5.2.1. Подготовить и проложить кабели для соединения САУ-МП с датчиками, исполнительными механизмами и источником питания 220 В 50 Гц. Для обеспечения надежности электрических соединений рекомендуется использовать кабели с медными многопроволочными жилами, концы которых перед подключением следует тщательно зачистить и облудить. Сечение жил кабелей не должно превышать 1,0 мм².

5.2.2. На работу прибора могут влиять следующие внешние помехи:

- помехи, возникающие под действием электромагнитных полей (электромагнитные помехи);

- помехи, возникающие в питающей сети.

5.2.3. Для уменьшения влияния **электромагнитных помех** необходимо выполнять приведенные ниже рекомендации.

5.2.3.1. При прокладке сигнальных линий, в том числе линий "прибор – датчик", их длину следует по возможности уменьшать и выделять их в самостоятельную трассу (или несколько трасс), отделенную(ых) от силовых кабелей.

5.2.3.2. Обеспечить надежное экранирование сигнальных линий. Экраны следует электрически изолировать от внешнего оборудования на протяжении всей трассы и подсоединять к клемме прибора "Общая" (\perp). При отсутствии возможности изоляции по всей трассе или клеммы "Общая" экран подсоединяют к общей точке заземления системы, например, к заземленному контакту щита управления.

5.2.3.3. Прибор следует устанавливать в металлическом шкафу, внутри которого не должно быть установлено никакого силового оборудования. Корпус шкафа должен быть заземлен.

5.2.4. Для уменьшения **помех, возникающих в питающей сети**, следует выполнять следующие рекомендации.

5.2.4.1. Подключать прибор к питающей сети отдельно от силового оборудования.

5.2.4.2. При монтаже системы, в которой работает прибор, следует учитывать правила организации эффективного заземления:

- все заземляющие линии прокладывать по схеме "звезда", при этом необходимо обеспечить хороший контакт с заземляемым элементом;

- все заземляющие цепи должны быть выполнены как можно более толстыми проводами;
- запрещается объединять клемму прибора с маркировкой "Общая" с заземляющими линиями.

5.2.4.3. Устанавливать фильтры сетевых помех в линиях питания прибора.

5.2.4.4. Устанавливать искрогасящие фильтры в линиях коммутации силового оборудования.

5.3. Подготовка прибора к работе

5.3.1. Подготовить на объекте место для установки прибора в соответствии с размерами, приведенными в *прил. А*.

При размещении приборов щитового крепления (САУ-МП-Щ1) следует помнить, что на открытых контактах его клеммника в период эксплуатации присутствует напряжение 220 В 50 Гц, опасное для человеческой жизни. Приборы этой модификации следует устанавливать на специализированных щитах, доступ внутрь которых разрешен только квалифицированным специалистам.

5.3.2. Занесите в память прибора требуемые уставки таймеров и опорные напряжения для входных устройств, пользуясь методикой, изложенной в *прил. В* (разд. В.3 и В.4).

5.3.3. Проверьте правильность выполнения алгоритма, имитируя срабатывание входных датчиков.

5.3.4. Если алгоритм выполняется правильно, установите прибор на объекте и произведе-

дите его подключение к датчикам, исполнительным механизмам и источнику питания 220 В 50 Гц в соответствии со схемами, приведенными в *прил. Б*. Удалите все перемычки с коммутационного поля X2 платы индикации прибора.

5.3.5. Если алгоритм выполняется неправильно, произведите его загрузку из компьютера или из другого "образцового" прибора, пользуясь методикой, изложенной в *прил. В* (разд. В.2).

Примечание. Специальный программирующий кабель и программное обеспечение для компьютера в комплект поставки не входит.

6. ИСПОЛЬЗОВАНИЕ ПО НАЗНАЧЕНИЮ

6.1. Настройка прибора

6.1.1. Настройка прибора сводится к установке значений опорных напряжений входных компараторов и чувствительности активных датчиков (при использовании их для контроля уровня), а также к коррекции уставок таймеров блока программируемой логики.

6.1.2. Для настройки уровней опорного напряжения входных устройств необходимо выполнить указанные ниже операции.

6.1.2.1. Перевести прибор в режим измерения напряжения на входах. Для этого при выключенном питании вскрыть прибор и установить переключку на плате индикации в положение 4 (рис. 12). Установить переключки "Vx1", "Vx2", "Vx3" на плате блока питания в положение, соответствующее используемым датчикам и закрыть корпус прибора.

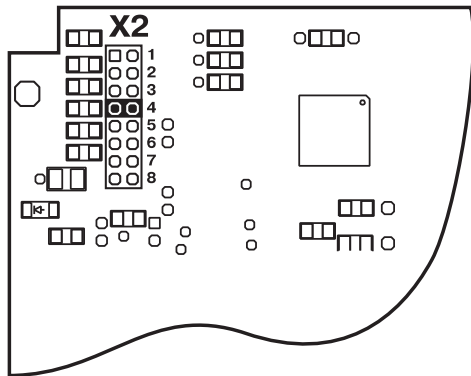


Рис. 12. Положение переключки на плате индикации в режиме измерения напряжения на входах

6.1.2.2. Подключить к прибору датчики.

6.1.2.3. Подать на прибор питание 220 В 50 Гц. На передней панели прибора на 1 с засветится светодиод "4", подтверждающий, что прибор работает в режиме измерения напряжения на входах. Затем на индикаторах появится значение напряжения на первом входе. Значение от 0 до 255 выдается в двоичном коде на индикаторы: "К1", "К2", "К3", "ВХОДЫ 4, 3, 2, 1", "АВТ", младший разряд на – "К1" (рис. 13).

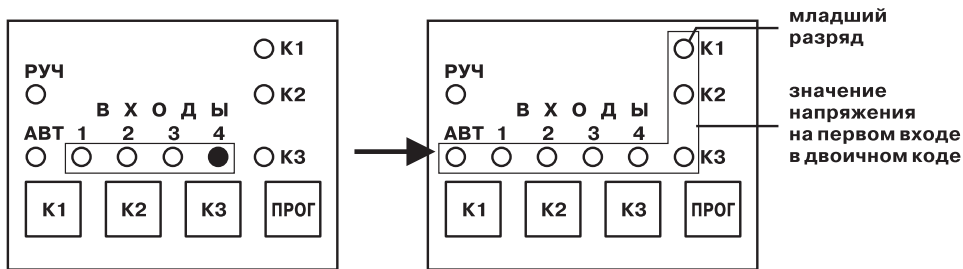


Рис. 13

6.1.2.4. Для выбора следующего входа нажмите и удерживайте кнопку **К1**. На передней панели поочередно будут загораться светодиоды "1", "2", "3", "4", индицируя номер

выбранного входа. Отпустите кнопку **К1**, когда будет выбран соответствующий вход и на индикаторах отобразится текущее значение измеренного на нем напряжения (рис. 14).

6.1.2.5. Запишите показания прибора при затопленных и осушенных кондуктометрических датчиках, при замкнутых и разомкнутых ключах или при установленных пороговых значениях выходных сигналов с датчиков.

6.1.2.6. Снимите питание с прибора, установите переключку на плате индикации в положение 3 и основываясь на данных полученных измерений, установите необходимые значения опорных напряжений для входных компараторов (см. методику в *прил. В*).

6.1.2.7. Снимите питание с прибора, удалите переключки с платы индикации и вновь подайте питание.

6.1.2.8. При использовании кондуктометрических или активных датчиков уровня произведите постепенное заполнение резервуара, контролируя по мере замыкания датчиков засветку соответствующих светодиодов на лицевой панели прибора.

6.1.2.9. Если при заполнении резервуара засветки светодиодов (или любого из них)

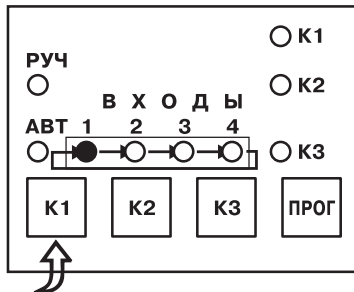


Рис. 14

не происходит, следует изменить значение опорного напряжения или переставить перемычку из положения "2" в положение "3" на нижней плате (при работе с кондуктометрическими датчиками) или увеличить чувствительность соответствующих датчиков уровня (при работе с активными датчиками).

6.1.2.10. Изменение чувствительности активных датчиков производится либо уточнением места их установки в резервуаре, либо с помощью регулировочных элементов (при их наличии), расположенных на корпусах датчиков.

6.1.2.11. Произвести постепенное опорожнение резервуара, контролируя при этом последовательное гашение соответствующих светодиодов на лицевой панели прибора.

6.1.2.12. Для проверки качества настройки произвести повторное заполнение и опорожнение резервуара, контролируя при этом работу входных датчиков по светодиодам.

6.1.3. При использовании датчиков, имеющих на выходе аналоговый сигнал в виде тока 0...20 мА или напряжения 0...5 В, имитируйте различные уровни сигнала, контролируя с помощью соответствующих измерительных приборов (амперметр или вольтметр) величину, при которой срабатывают входные устройства.

6.1.4. Вместо терморезистора подключите к соответствующему входу прибора магазин сопротивлений и проконтролируйте величину сопротивления датчика, при которой срабатывает входное устройство.

6.1.5. В случае необходимости пользуясь методикой, изложенной в *прил. В*, откорректируйте величину опорного напряжения соответствующего входного устройства.

6.2. Работа с прибором

6.2.1 Прибор САУ-МП может работать в *ручном* (включен светодиод "РУЧ" и мигает "АВТ") и *автоматическом* (включен светодиод "АВТ" и мигает "РУЧ") режимах управления реле.

6.2.2. Если с платы индикации прибора удалены все переключки, то после подачи питания 220 В 50 Гц прибор переходит в режим отсчета задержки начала выполнения алгоритма, заданной в уставке $T_0 = 16$ с. Этот режим индицируется синхронно мигающими светодиодами "РУЧ" и "АВТ". После окончания отсчета задержки или кратковременного нажатия на кнопку **ПРОГ** прибор переходит к выполнению заданного алгоритма (автоматический режим). При этом светодиод "АВТ" горит непрерывно, а светодиод "РУЧ" мигает с частотой 1 Гц.

6.2.3. Перевод прибора в режим ручного управления осуществляется нажатием и удержанием в течение 3 с кнопки **ПРОГ**. После перехода в этот режим светодиод "РУЧ" горит непрерывно, а "АВТ" мигает с частотой 1 Гц.

6.2.4. При работе в режиме ручного управления возможно включение выходных реле прибора при нажатии на одноименную кнопку **К1**, **К2** или **К3** независимо от состояния датчиков. Реакция на кнопку происходит после ее отпускания. Длительность нажатия должна быть не менее 2-х с.

6.2.5. Перевод прибора в режим автоматического управления производится повторным нажатием кнопки **ПРОГ**.

6.2.6. Контроль за состоянием входов осуществляется по светодиодам "ВХОДЫ 1,2,3,4", а за состоянием выходов по светодиодам "К1", "К2" и "К3".

7. ТЕХНИЧЕСКОЕ ОБСЛУЖИВАНИЕ

7.1. При выполнении работ по техническому обслуживанию следует соблюдать меры безопасности, изложенные в разд. 4.

7.2. Периодически, но не реже одного раза в 6 месяцев производить осмотр прибора.

При осмотре контролировать:

- качество крепления прибора;
- отсутствие на приборе и клеммнике пыли, грязи, а также посторонних предметов;
- качество подключения внешних связей.

Обнаруженные при осмотре недостатки устранять.

7.3. При использовании в качестве датчиков уровня кондуктометрических зондов осуществлять их регулярный осмотр и очистку рабочих частей электродов от изолирующих налетов, шлаков и т.п.

Периодичность осмотра зависит от состава рабочей жидкости и количества в ней нерастворимых примесей.

7.4. При работе с активными датчиками периодически, но не реже одного раза в 6 месяцев производить их осмотр, проверку качества крепления, а также очистку рабочих поверхностей от пыли и грязи.

8. МАРКИРОВАНИЕ И УПАКОВКА

8.1. При изготовлении на прибор наносятся:

- код полного условного обозначения;
- товарный знак предприятия-изготовителя;
- заводской номер;
- год изготовления;
- номинальное напряжение питания и потребляемая мощность;
- знак соответствия требованиям ГОСТ.

8.2. Упаковка прибора производится по ГОСТ 9181-74 в потребительскую тару, выполненную из гофрированного картона.

9. ПРАВИЛА ТРАНСПОРТИРОВАНИЯ И ХРАНЕНИЯ

9.1. Прибор должен транспортироваться в упаковке при температуре от минус 25 °С до + 55°С и относительной влажности воздуха не более 95 % (при 35 °С).

9.2. Транспортирование допускается всеми видами закрытого транспорта.

9.3. Транспортирование на самолетах должно производиться в отапливаемых герметичных отсеках.

9.4. Прибор должен храниться в упаковке в закрытых складских помещениях при температуре от 0 °С до + 60 °С и относительной влажности воздуха не более 95 % (при 35 °С). Воздух помещения не должен содержать агрессивных паров и газов.

10. КОМПЛЕКТНОСТЬ

Прибор САУ-МП	- 1 шт.
Комплект монтажных частей	- 1 шт.
Паспорт и руководство по эксплуатации	- 1 шт.
Гарантийный талон	- 1 шт.

11. ГАРАНТИЙНЫЕ ОБЯЗАТЕЛЬСТВА

11.1. Изготовитель гарантирует соответствие прибора ТУ при соблюдении условий эксплуатации, транспортирования, хранения и монтажа.

11.2. Гарантийный срок эксплуатации – 24 месяца со дня продажи.

11.3. В случае выхода прибора из строя в течение гарантийного срока при соблюдении пользователем условий эксплуатации, транспортирования, хранения и монтажа предприятие-изготовитель обязуется осуществить его бесплатный ремонт или замену.

11.4. В случае необходимости гарантийного и пост- гарантийного ремонта продукции пользователь может обратиться в любой из региональных сервисных центров, адреса которых приведены на сайте компании: www.owen.ru и в гарантийном талоне.

ВНИМАНИЕ!

1. Гарантийный талон не действителен без штампа даты продажи и штампа продавца.
 2. Крепежные элементы вкладывать в коробку не нужно.
-

Габаритные чертежи

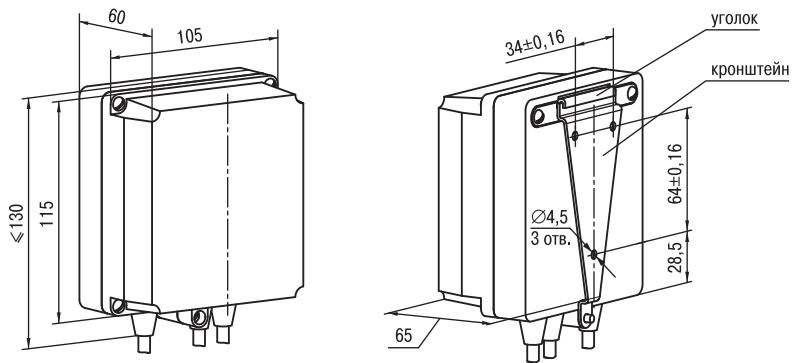


Рис. А.1. Корпус настенного крепления типа Н

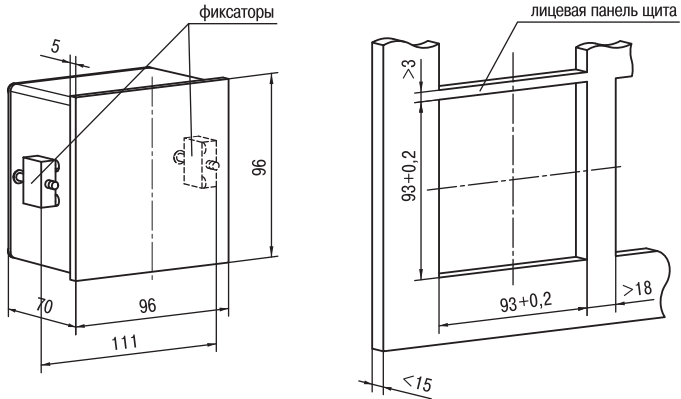


Рис. А.2. Корпус щитового крепления типа Щ1

Схемы подключения

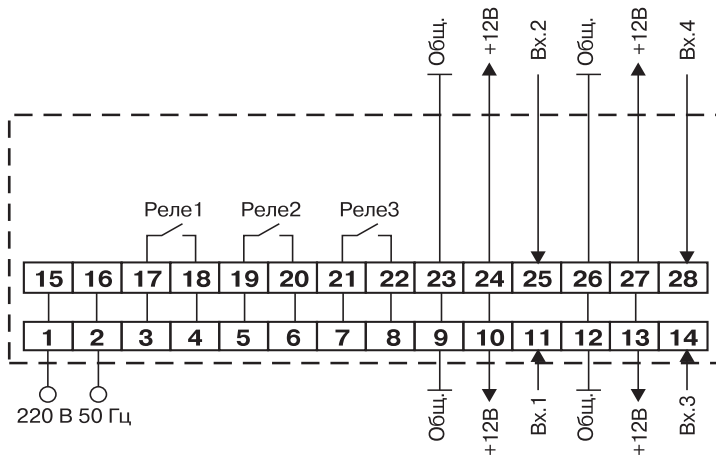


Рис. Б.1. Схема подключения прибора настенного крепления

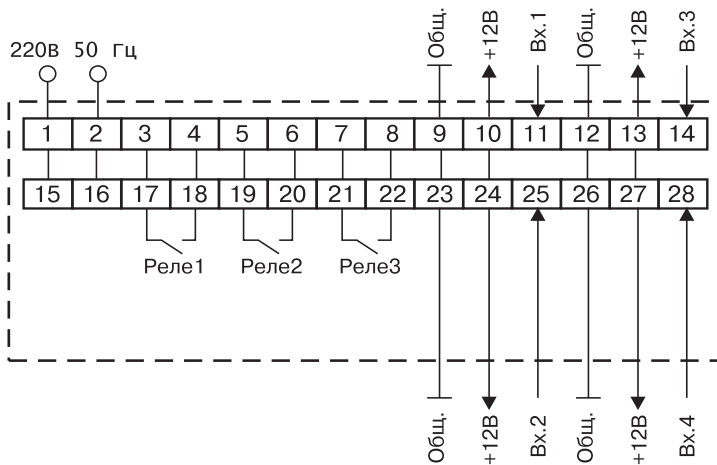


Рис. Б.2. Схема подключения прибора щитового крепления

МЕТОДИКА ЗАПИСИ И КОПИРОВАНИЯ АЛГОРИТМОВ, ИЗМЕНЕНИЯ ОПОРНЫХ НАПРЯЖЕНИЙ ВХОДНЫХ КОМПАРАТОРОВ И УСТАВОК ТАЙМЕРОВ

В.1. Общие сведения

В.1.1. После включения прибора в одном из режимов программирования (режимы с 1 по 3) на четырех красных светодиодах "1", "2", "3", "4" в течение 2 с индицируется номер режима. Затем прибор начинает работу в соответствующем режиме.

В.2. Режим 1. Копирование алгоритма

В.2.1. Копирование алгоритма из одного прибора в другой

В.2.1.1. Отсоедините плату индикации программируемого прибора от платы питания.

В.2.1.2. Соедините платы специальным кабелем № 1, как показано на рис. 15.

Внимание! Соединение производить только при выключенном питании приборов.

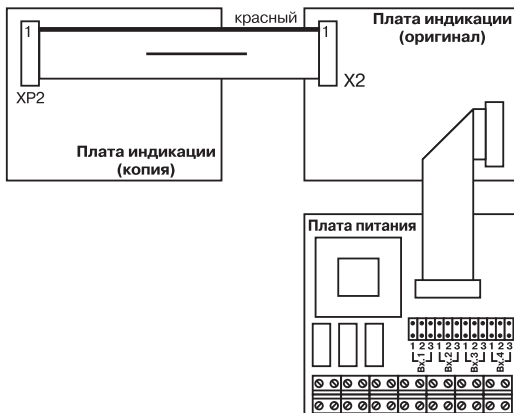


Рис. 15

В.2.1.3. Подайте питание на "образцовый" прибор.

На 1 с загорится светодиод "1", индицируя номер режима, после чего оба прибора готовы к приему алгоритма, о чем свидетельствует горящий светодиод "АВТ" (рис. 16).

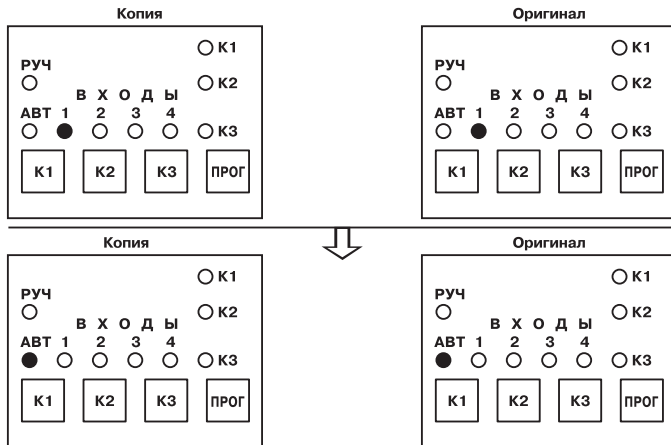


Рис. 16

В.2.1.4. Кнопкой **К1** переведите "образцовый" прибор в режим передачи. При этом на нем загорится светодиод "РУЧ" (рис. 17).

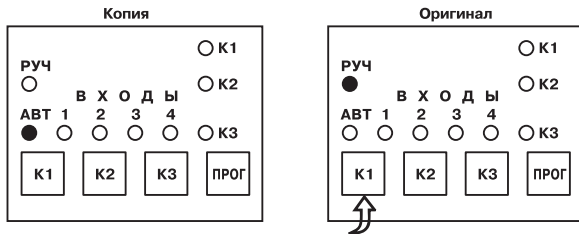


Рис. 17

В.2.1.5. На принимающем приборе нажмите кнопку **К2** (рис. 18), чтобы перевести прибор в режим ожидания приема. Режим индицируется поочередным миганием светодиодов "К1" и "К3". Затем нажмите кнопку **ПРОГ**. После этого загорится светодиод "К3".

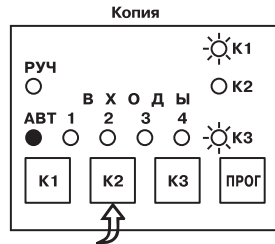


Рис. 18

В.2.1.6. На передающем приборе нажмите кнопку **К2**, чтобы перевести прибор в режим начала передачи. В течение 4-х с на передающем приборе будут непрерывно гореть светодиоды "К1", "К2" и "К3" после чего начнется передача, сопровождаемая одновременным миганием светодиодов "К1", "К2" и "К3" (рис. 19).

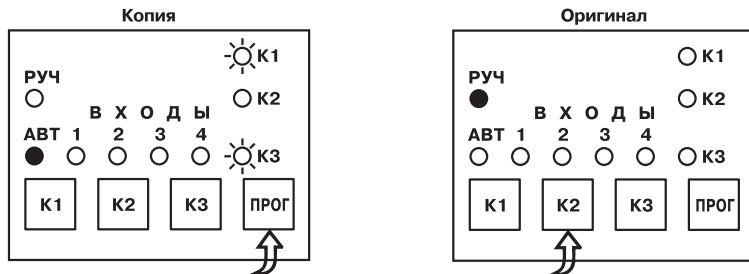


Рис. 19

После передачи каждого блока данных синхронно мигают светодиоды "К1", "К2" и "К3" на обоих приборах (рис. 20).

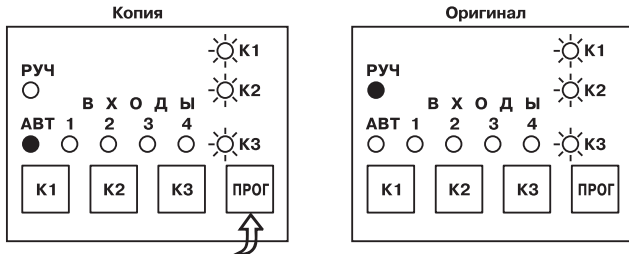


Рис. 20

В.2.1.6. После успешного окончания передачи прекратится мигание светодиодов "К1", "К2", "К3" (рис. 21).

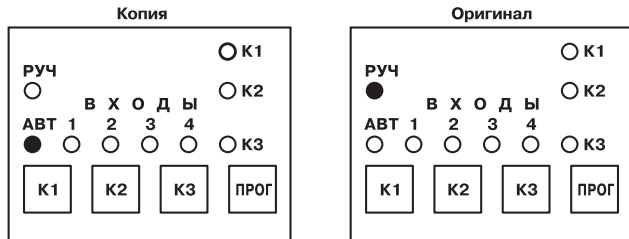


Рис. 21

В.2.1.7. Если после окончания передачи светодиоды "К1", "К2" и "К3" принимающего прибора мигают по очереди (рис. 22), операцию записи алгоритма необходимо повторить.

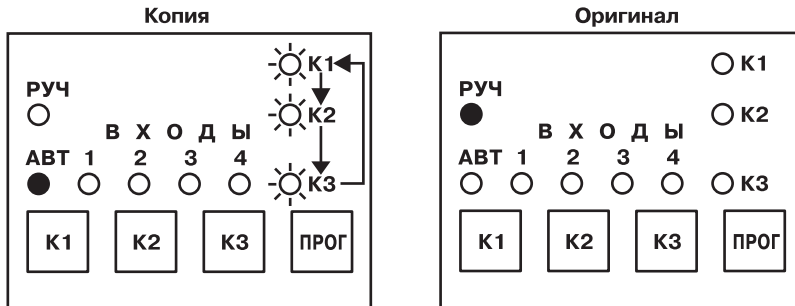


Рис. 22

В.2.2. Копирование алгоритма из компьютера в прибор

В.2.2.1. Соедините параллельный порт компьютера с прибором специальным кабелем №2, как показано на рис. 23.

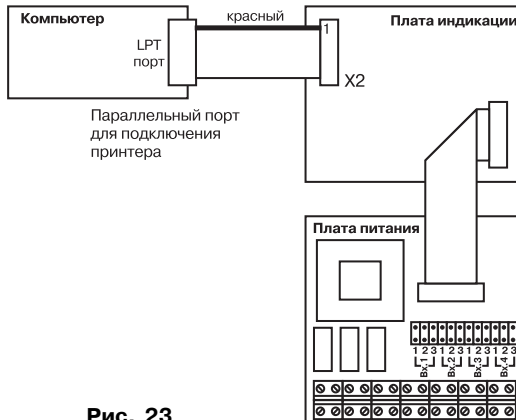


Рис. 23

Внимание! Соединение производить только при выключенном питании прибора и компьютера.

В.2.2.2. Подать питание на прибор и включить компьютер (рис. 24).

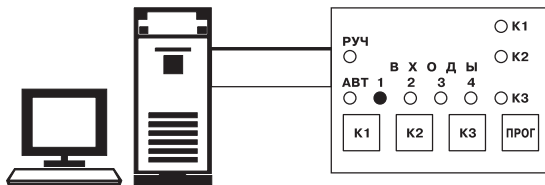


Рис. 24

На четырех красных светодиодах "1", "2", "3", "4" САУ-МП в течение 2 с индицируется номер режима, после чего прибор становится в режим приема алгоритма, о чем свидетельствует горящий светодиод "АВТ" (рис. 25).

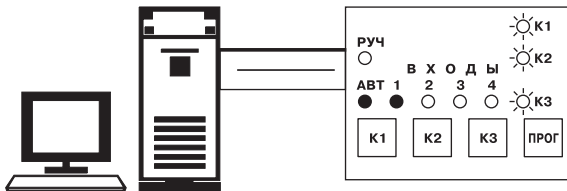


Рис. 25

В.2.2.3. Запустите на компьютере программу загрузки алгоритмов для САУ-МП. Пользуясь инструкцией к программе выберите из меню нужный алгоритм (рис. 26).

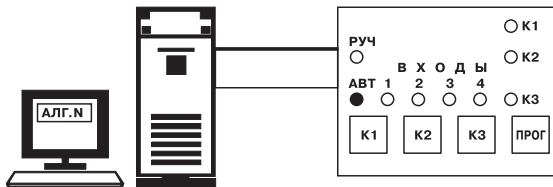


Рис. 26

В.2.2.4. На принимающем приборе нажмите кнопку **К2**, чтобы перевести его в режим ожидания приема, который индицируется поочередным миганием светодиодов "К1" и "К3" (рис. 27).

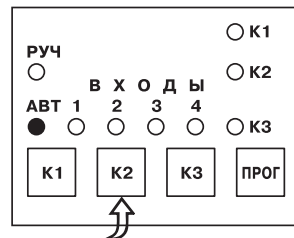


Рис. 27

В.2.2.5. Нажмите кнопку **ПРОГ** (рис. 28). После этого дайте компьютеру команду передачи данных (рис. 28).

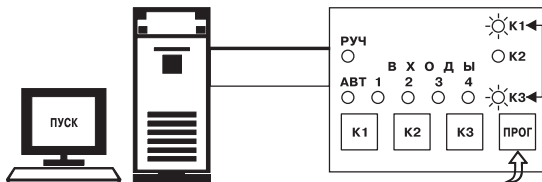


Рис. 28

По мере поступления очередного блока данных синхронно мигают светодиоды "К1", "К2" и "К3" (рис. 29).

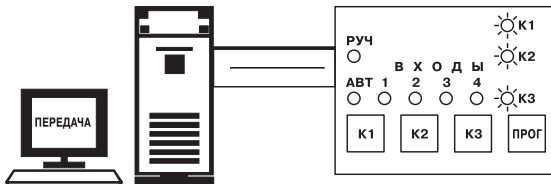


Рис. 29

ПЗ.2.2.6. После успешного окончания передачи прекратится мигание светодиодов "К1", "К2" и "К3" (рис. 30).

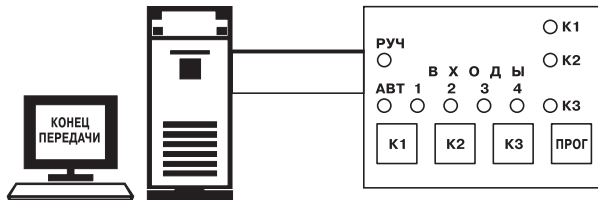


Рис. 30

ПЗ.2.2.7. Если после окончания передачи светодиоды "К1", "К2" и "К3" принимающего прибора мигают по очереди (рис. 31), операцию записи алгоритма необходимо повторить.

В случае успешного окончания процесса снимите питание с прибора и отсоедините кабель от разъема X2.

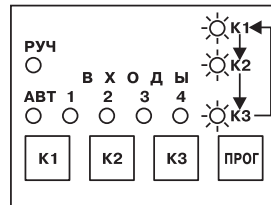


Рис. 31

В.3. Режим 2. Изменение уставок таймеров

В.3.1. Установить на коммутационном поле X2 платы индикации переключки в положение 2 и 8 (рис. 32).

В.3.2. Подать питание на прибор.

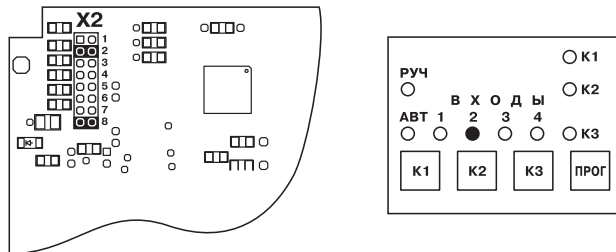


Рис. 32

На четырех красных светодиодах "1", "2", "3", "4" в течение 2 с индицируется номер режима, после чего на индикаторах прибора отображается текущее значение уставки T0.

В.3.3. Для выбора уставки нажмите и удерживайте кнопку **К1**. На светодиодах отобразится номер уставки в двоичном коде (рис. 33). При удержании кнопки **К1** отображаемый код начнет увеличиваться от 0 до 36. Если одновременно с кнопкой **К1** нажать кнопку **К2**, то код начнет уменьшаться.

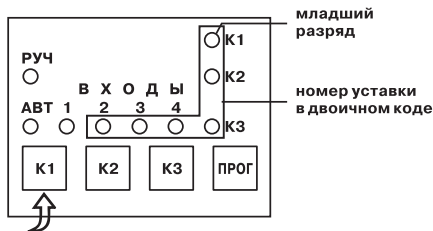


Рис. 33

В *прил. Д* приводится таблица перевода десятичного кода в двоичный.

В.3.3.1. Отпустите кнопку в тот момент, когда на индикаторах будет высвечен номер нужной уставки.

После того как кнопка **К1** будет отпущена, на индикаторах появится текущее значение уставки в формате, показанном на рис. 34.

В двух старших разрядах кодируется единица измерения времени: секунда, минута, час или сутки. В младших шести – количество этих единиц.

В.3.3.2. Для выбора единицы измерения времени нажмите и удерживайте кнопку **ПРОГ** – значение старшего разряда начнет изменяться. Отпустите кнопку **ПРОГ** в тот момент, когда разряд будет в нужном состоянии.

В.3.3.3. Для установки следующего разряда вновь нажмите и удерживайте кнопку **ПРОГ** (рис. 35).

В.3.3.4. Аналогично произведите по очереди установку всех разрядов выбранной уставки.

В.3.4. Для выбора следующей уставки нажмите и удерживайте кнопку **К1**.

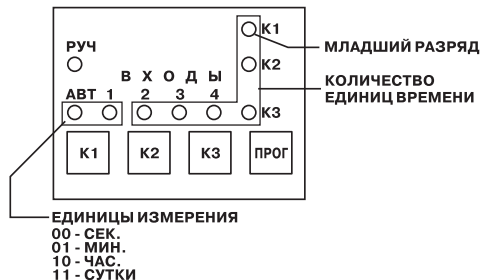


Рис. 34

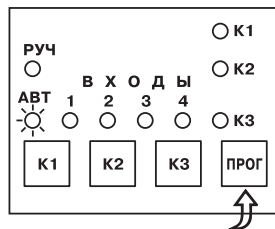


Рис. 35

В.3.5. После окончания установки снимите питание с прибора и удалите все перемычки с коммутационного поля X2.

В.4. Режим 3. Изменение опорных напряжений входных компараторов

В.4.1. Установить на коммутационном поле X2 платы индикации переключки в положение 3 и 8 (рис. 36).

В.4.2. Подать питание на прибор.

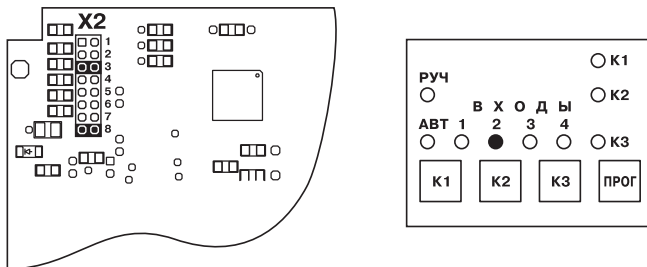
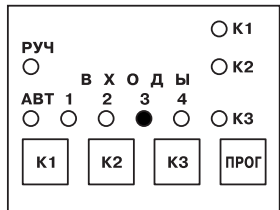
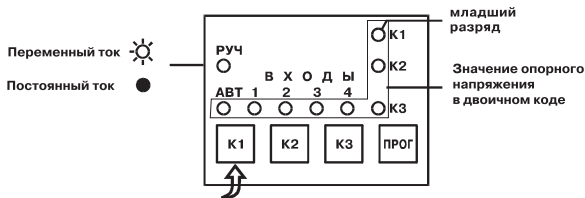


Рис. 36



а



б

Рис. 37

На четырех красных светодиодах "1", "2", "3", "4" в течение 2 с индицируется номер режима (рис. 37, а), после чего на индикаторах отобразится текущее значение опорного напряжения первого входного устройства и род тока, обрабатываемого данным входом. Если светодиод "РУЧ" мигает, ток переменный, если горит непрерывно, то постоянный (рис. 37, б). Остальные восемь светодиодов в двоичном коде от 0 до 255 ("К1" – младший разряд) отображают в условных единицах значение напряжения, при котором срабатывает входное устройство.

Для выбора входного устройства нажмите и удерживайте кнопку **К1**. Светодиоды "Входы 1,2,3,4" начнут поочередно загораться. Отпустите кнопку в тот момент, когда загорится светодиод, соответствующий выбранному входу – на индикаторах отобразится текущее значение опорного напряжения.

Для изменения значения опорного напряжения нажмите и удерживайте кнопку **ПРОГ** – значение старшего разряда начнет изменяться. Отпустите кнопку **ПРОГ** в тот момент, когда разряд будет в нужном состоянии.

Для установки следующего разряда вновь нажмите и удерживайте кнопку **ПРОГ**.

Аналогично произведите поочередно установку всех разрядов.

Для выбора следующего входного устройства нажмите и удерживайте кнопку **К1**.

После окончания установки снимите питание с прибора и удалите все перемычки с коммутационного поля X2.

Изменять задержки и пороги можно и с помощью компьютерной программы загрузки алгоритма.

Алгоритмы работы прибора САУ-МП

Алгоритм 11

Алгоритм предназначен для управления основным и резервным насосом в системах водоснабжения, включающих в себя два насоса, датчик наличия потока и, либо третий насос, либо аварийную сигнализацию. Схема подключения элементов системы к входам прибора показана на рис. 38.

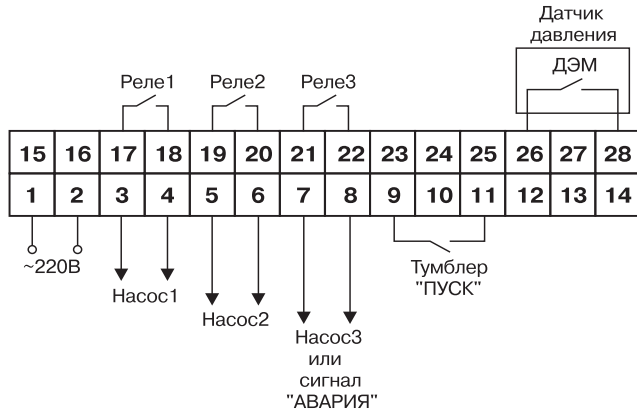


Рис. 38

Реле 1 и 2 управляют работой основного и резервного насоса. Реле 3 включает сигнализацию об аварии или третий насос. Датчик наличия потока ДЭМ подключается к четвертому входу прибора.

К первому входу может быть подключен тумблер, замыкание которого запускает выполнение алгоритма.

После включения питания САУ-МП отработывает задержку включения T_0 , затем проверяет состояние входа 1 и, если тумблер замкнут, включает первый насос.

Если в течение заданного времени в трубе создается необходимое давление, контакты датчика наличия потока замыкаются и работает 1-й насос. По истечении заданного времени реле 1 выключается и включается реле 2, управляющее вторым насосом. Если второй насос исправен, то контакты ДЭМ окажутся замкнуты, и работа насоса будет продолжена.

Через заданное время прибор выключит реле 2 и снова включит реле 1, обеспечивая равномерный износ основного и резервного насоса.

Если во время работы одного из насосов контакты ДЭМ разомкнулись на время, большее заданного, или во время пуска двигателя насоса через заданное время контакты ДЭМ не замкнулись, прибор считает, что произошла авария и включает резервный насос. При этом неисправный насос выключается, а соответствующий ему светодиод ("K1" или "K2") начинает мигать.

Если в процессе работы вышли из строя оба насоса, то включается третье реле, к которому может быть подключен третий насос или аварийная сигнализация. В этом случае начинают мигать оба светодиода "K1" и "K2". Третье реле будет замкнуто до снятия с прибора питания или до перезапуска алгоритма тумблером, подключенном ко входу 1.

На рис. 39 показано положение переключателей "Вх1", "Вх2" и "Вх3", требуемое для данного алгоритма.

Уставки задержек и их значения, установленные в приборе по умолчанию, приведены ниже.

Уставки 1-го насоса:

- $T1 = 30$ с – время, в течение которого при запуске двигателя насоса в данном канале не анализируются показания датчика давления;
- $T3 = 2$ с, $T4 = 2$ с – время, в течение которого при работе двигателя насоса в данном канале допускаются "провалы" показаний датчика давления;
- $T7 = 1$ с, $T8 = 1$ с – длительность периодов включенного и выключенного состояний светодиода насоса при индикации отказа его двигателя.

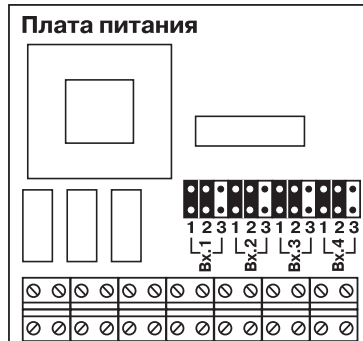


Рис. 39

Уставки 2-го насоса:

$T_{13} = 30$ с – время, в течение которого при запуске двигателя насоса в данном канале не анализируются показания датчика давления;

$T_{15} = T_{16} = 2$ с – время, в течение которого при работе двигателя насоса в данном канале допускаются "провалы" показаний датчика давления;

$T_{19} = T_{20} = 1$ с – длительность периодов включенного и выключенного состояний светодиода насоса при индикации отказа его двигателя.

Общеприборные уставки:

– $T_{25} = 45$ с, $T_{26} = 50$ с – "учебные" значения; время работы первого и второго насосов; для реальной работы должны иметь значения, например, 24 и 24 часа.

Алгоритм 12

Этот алгоритм предназначен для поддержания уровня в емкости по показаниям двух датчиков. Включение насоса происходит при осушении датчика нижнего уровня, а выключение – при затоплении верхнего. Система содержит два насоса, которые для обеспечения равномерности износа включаются прибором по очереди. Контроль работоспособности насосов ведется по датчику наличия протока ДЭМ.

Схема подключения элементов системы к входам прибора показана на рис. 40.

Датчик верхнего уровня подключается к второму входу прибора, датчик нижнего уровня –

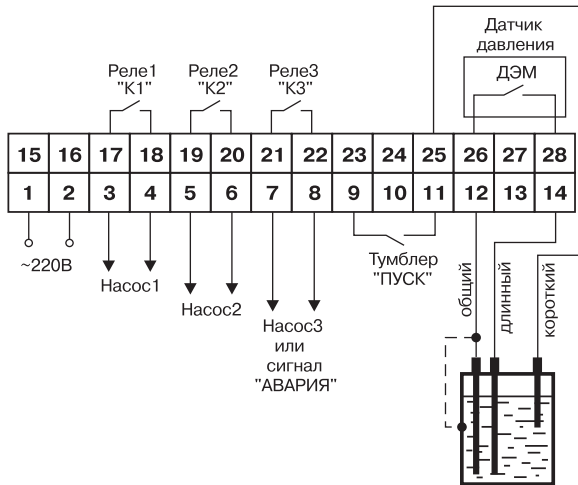


Рис. 40. Схема подключения САУ-МП для выполнения алгоритма 12

к третьему. К первому входу может быть подключен тумблер, замкнутое состояние которого разрешает начать выполнение алгоритма. Датчик наличия потока ДЭМ подключается к четвертому входу прибора.

Реле 1 и 2 управляют работой основного и резервного насоса

После включения питания САУ-МП отработывает задержку включения T_0 , а затем проверяет состояние входа 1. Если тумблер замкнут, то проверяется состояние длинного электрода (вход 3). Если длинный электрод осушен, то включается реле 1, управляющее первым насосом. Если в течение заданного времени в трубе создается необходимое давление, контакты датчика наличия потока замыкаются, и 1-й насос работает до затопления датчика верхнего уровня. В следующий раз при осушении датчика нижнего уровня включится реле 2, и заполнять емкость будет второй насос. Таким образом обеспечивается равномерный износ основного и резервного насоса.

Если во время работы одного из насосов контакты ДЭМ разомкнулись на время, большее заданного, прибор считает, что произошла авария и включает резервный насос. При этом неисправный насос выключается, а соответствующий ему светодиод ("K1" или "K2") начинает мигать.

Если в процессе работы вышли из строя оба насоса, то начинают мигать оба светодиода "К1" и "К2".

На рис. 41 показано положение перемычек "Вх1", "Вх2", "Вх3" и "Вх4", требуемое для данного алгоритма.

Уставки задержек и их значения, установленные в приборе по умолчанию, приведены ниже:

Уставки 1-го насоса:

- $T1 = 30$ с – время, в течение которого при запуске двигателя насоса в данном канале не анализируются показания датчика давления;
- $T3 = T4 = 2$ с – время, в течение которого при работе двигателя насоса в данном канале допускаются "провалы" показаний датчика давления;
- $T7 = 1T8 = 1$ с – длительность периодов включенного и выключенного состояния светодиода насоса при индикации отказа его двигателя.

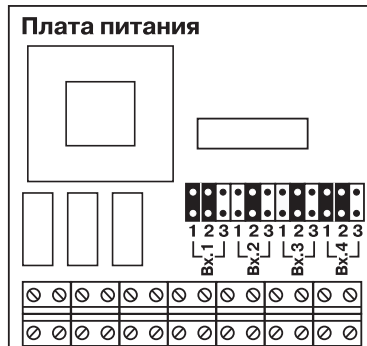


Рис. 41

Уставки 2-го насоса:

- $T13 = 30$ с – время, в течение которого при запуске двигателя насоса в данном канале не анализируются показания датчика давления;
- $T15 = T16 = 2$ с – время, в течение которого при работе двигателя насоса в данном канале допускаются "провалы" показаний датчика давления;
- $T19 = T20 = 1$ с – длительность периодов включенного и выключенного состояния светодиода канала при индикации отказа его двигателя.

Общеприборные уставки:

для правильного выполнения алгоритма должны быть установлены значения $T27 = 1$ с, $T28 = 0$ с.

Алгоритм 13

Алгоритм так же, как и алгоритм 11 предназначен для управления основным и резервным насосом в системах водоснабжения, включающих в себя два насоса и датчик наличия потока.

Отличие состоит в логике работы реле 3. Реле 3 включается каждый раз на заданное время при включении или переключении насосов. Схема подключения элементов системы к входам прибора показана на рис. 42.

Третье реле в этом алгоритме может быть использовано для переключения схемы питания насосов из звезды в треугольник на время пуска, если этого требуют условия их эксплуатации, или для создания паузы между переключением насосов, необходимой для срабатывания отсечных клапанов.

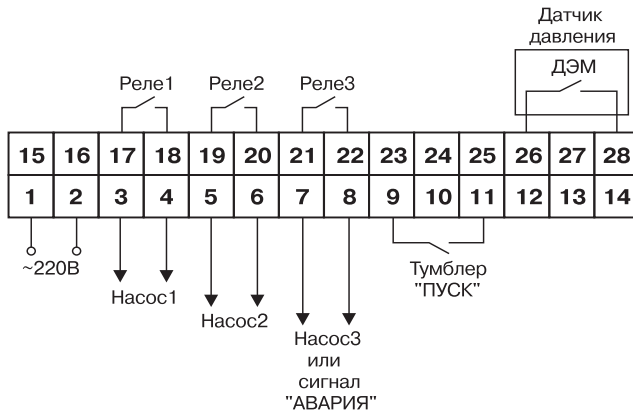


Рис. 42

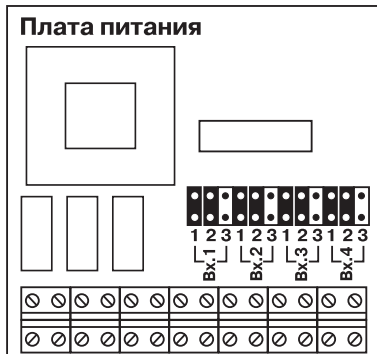


Рис. 43

На рис. 43 показано положение переключателей "Vx1", "Vx2" и "Vx3", требуемое для данного алгоритма.

Уставки задержек и их значения, установленные в приборе по умолчанию, приведены ниже:

Уставки 1-го насоса:

– T1 = 30 с – время, в течение которого при запуске двигателя насоса в данном канале не анализируются показания датчика давления;

– T3 = T4 = 2 с – время, в течение которого при работе двигателя насоса в данном канале допускаются "провалы" показаний датчика давления;

– T5 = 3 с – задает задержку включения напряжения на двигатель по отношению к включению сигнала на переключение "треугольник - звезда" при пуске двигателя;

– T7 = 1 с, T8 = 1 с – длительность периодов включенного и выключенного состояния светодиода насоса при индикации отказа его двигателя насоса.

Уставки 2-го насоса:

$T_{13} = 30$ с – время, в течение которого при запуске двигателя насоса в данном канале не анализируются показания датчика давления;

$T_{15} = T_{16} = 2$ с – время, в течение которого при работе двигателя насоса в данном канале допускаются "провалы" показаний датчика давления;

$T_{17} = 3$ с – задает задержку включения напряжения на двигатель по отношению к включению сигнала на переключение "треугольник - звезда" при пуске двигателя;

$T_{19} = T_{20} = 1$ с – длительность периодов включенного и выключенного состояний светодиода канала насоса при индикации отказа его двигателя.

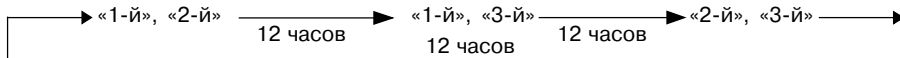
Общеприборные уставки:

– задержки $T_{25} = T_{27} = 20$ с – отвечают за интервал времени, в течение которого при запуске двигателя насоса выдается сигнал переключения "треугольник - звезда" в первом и втором каналах;

– $T_{29} = 45$ с, $T_{30} = 50$ с – задают интервалы времени работы 1-го и 2-го насосов, соответственно; для реальной работы должны иметь значения, например, 24 и 24 часа.

Алгоритм 14

Алгоритм предназначен для управления 3-мя насосами, каждый из которых снабжен своим датчиком давления (Д1...Д3). Одновременно работают два насоса из трех. По истечении заданного времени (например 12 часов) происходит переключение работающих насосов по схеме:



В случае выхода из строя любого из работающих насосов по сигналу соответствующего датчика давления включается третий резервный насос. Оставшиеся насосы работают не выключаясь до вмешательства оператора или до выхода из строя. О выходе насоса из строя сигнализирует миганием соответствующий светодиод ("К1", "К2", "К3").

Соединение насосов и датчиков с прибором показано на рис. 44.

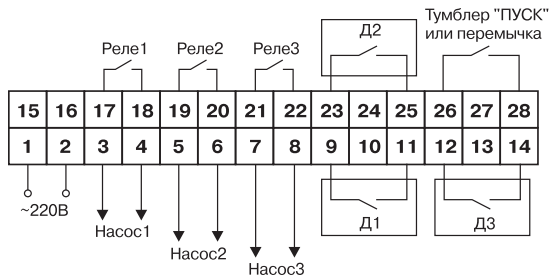


Рис. 44

Тумблер "ПУСК" выполняет функцию дистанционного выключателя, а также может быть использован для аварийной защиты. В отсутствие необходимости дистанционного управления на месте тумблера (вход 4) следует установить перемычку.

Расположение перемычек "Vx1", "Vx2", "Vx3", "Vx4", требуемое для работы данного алгоритма, приведено на рис. 45.

Уставки задержек и их значения, установленные в приборе по умолчанию, приведены ниже.

Уставки 1-го насоса:

$T1 = 30$ с – время, в течение которого не анализируются показания датчика давления Д1 при запуске двигателя;

$T3 = T4 = 2$ с – время, в течение которого допускается кратковременное замыкание и размыкание контактов датчика давления ("провалы" показаний) во время работы насоса;

$T7 = T8 = 1$ с – длительность периодов включенного и выключенного состояний светодиода "K1" при индикации отказа насоса.

Уставки 2-го насоса:

$T13 = 30$ с – время, в течение которого не анализируются показания датчика давления Д2 при запуске двигателя;

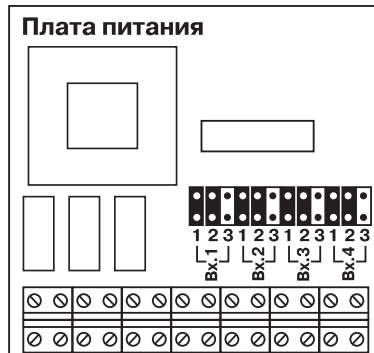


Рис. 45

$T15 = T16 = 2$ с – время, в течение которого допускается кратковременное замыкание и размыкание контактов датчика давления ("провалы" показаний) во время работы прибора;

$T19 = T20 = 1$ с – длительность периодов включенного и выключенного состояний светодиода "К2" при индикации отказа насоса.

Уставки 3-го насоса:

$T25 = 30$ с – время, в течение которого не анализируются показания датчика давления Д3 при запуске двигателя;

$T27 = T28 = 2$ с – время, в течение которого допускается кратковременное замыкание и размыкание контактов датчика давления ("провалы" показаний) во время работы насоса;

$T35 = T36 = 1$ с – длительность периодов включенного и выключенного состояний светодиода "К3" при индикации отказа насоса.

Общеприборные уставки:

$T31 = T32 = 30$ с – длительность периодов работы насосов;

$T33 = T34 = 2T31$ – задержки, необходимые для обеспечения правильной работы алгоритма прибора;

$T9 = 5$ с – время, в течение которого происходит задержка включения 1-го насоса после включения 2-го;

$T2 = T14 = T26 = 0$, поскольку в работе данного алгоритма не используются.

Алгоритм 15

Алгоритм так же, как и алгоритм 11, предназначен для управления основным и резервным насосом в системах водоснабжения, включающих в себя два насоса, датчик наличия потока и аварийную сигнализацию.

Отличие состоит в логике работы третьего реле. Реле 3 включается при отказе не обоих насосов, как в алгоритме 11, а при отказе любого из двух насосов. Схема подключения элементов системы к входам прибора показана на рис. 46.

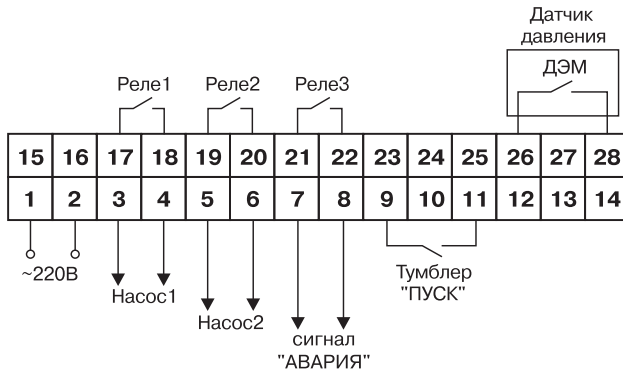


Рис. 46

Реле 1 и 2 управляют работой основного и резервного насоса. Реле 3 включает сигнализацию об аварии одного из насосов. Датчик наличия потока ДЭМ подключается к четвертому входу прибора.

К первому входу может быть подключен тумблер (перемычка), замыкание которого запускает выполнение алгоритма.

После включения питания САУ-МП обрабатывает задержку включения T_0 , затем проверяет состояние входа 1 и, если тумблер замкнут, включает первый насос.

Если в течение заданного времени в трубе создается необходимое давление, контакты датчика давления замыкаются, первый насос продолжает работать. По истечении заданного времени реле 1 выключается и включается реле 2, управляющее вторым насосом. Если второй насос исправен, контакты датчика давления ДЭМ останутся замкнутыми, второй насос продолжает работать.

Через заданное время прибор выключит реле 2 и включит реле 1, обеспечивая равномерный износ основного и резервного насосов.

Если во время работы одного из насосов контакты датчика давления ДЭМ разомкнулись на время, большее заданного, или во время пуска двигателя насоса через заданное время не замкнулись, прибор считает, что произошла авария запускаемого насоса, выключает его, соответствующий аварийному насосу светодиод "К1" или "К2" начинает мигать, при этом включается насос, находившийся в выключенном состоянии. Для сигнализации об аварии включается реле и светодиод третьего канала.

Если в процессе дальнейшей работы произошел отказ и второго насоса, то мигают оба светодиода "К1" и "К2".

На рис. 47 показано положение переключателей "Вх1", "Вх2" и "Вх3", требуемое для данного алгоритма.

Уставки задержек и их значения, установленные в приборе по умолчанию, приведены ниже:

Уставки 1-го насоса:

– $T1 = 30$ с – время, в течение которого при запуске двигателя насоса в данном канале не анализируются показания датчика давления;

– $T3 = T4 = 2$ с – время, в течение которого при работе двигателя насоса в данном канале допускаются "провалы" показаний датчика давления;

– $T7 = T8 = 1$ с – длительность периодов включенного и выключенного состояний светодиода насоса при индикации отказа его двигателя.

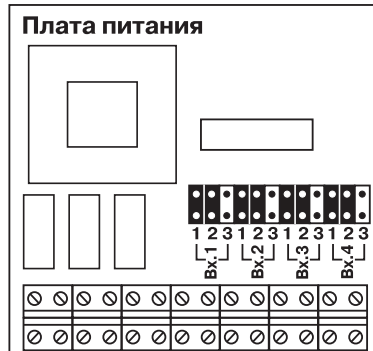


Рис. 47

Уставки 2-го насоса:

$T_{13} = 30$ с – время, в течение которого при запуске двигателя насоса в данном канале не анализируются показания датчика давления;

$T_{15} = T_{16} = 2$ с – время, в течение которого при работе двигателя насоса в данном канале допускаются "провалы" показаний датчика давления;

$T_{19} = T_{20} = 1$ с – длительность периодов включенного и выключенного состояний светодиода насоса при индикации отказа его двигателя.

Общеприборные уставки:

– $T_{25} = 45$ с, $T_{26} = 50$ с – интервалы времени работы насосов первого и второго каналов; для реальной работы должны иметь значения, например, 24 и 24 часа.

Алгоритм 16

Этот алгоритм предназначен для поддержания уровня в емкости по двум датчикам. Выключение насоса происходит при осушении датчика нижнего уровня, а включение – при затоплении верхнего. Система содержит два насоса, которые для обеспечения равномерности износа включаются прибором по очереди. Контроль работоспособности насосов ведется по датчику наличия потока ДЭМ.

Схема подключения элементов системы к входам прибора показана на рис. 48.

Датчик верхнего уровня подключается к второму входу прибора, датчик нижнего уровня – к третьему. К первому входу может быть подключен тумблер, замкнутое состояние которого разрешает начать выполнение алгоритма. Датчик наличия потока ДЭМ подключается к четвертому входу прибора.

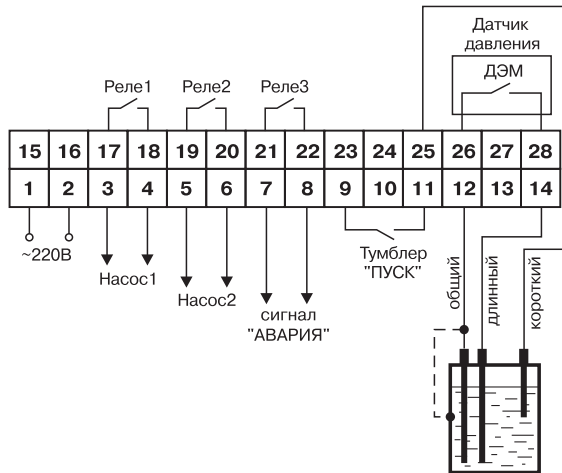


Рис. 48

Реле 1 и 2 управляют работой основного и резервного насоса

После включения питания САУ-МП отработывает задержку включения Т0 а затем проверяет состояние входа 1. Если тумблер замкнут, то проверяется состояние короткого электрода (вход 2). Если короткий электрод замкнут, то включается реле 1, управляющее первым насосом. Если в течение заданного времени в трубе создается необходимое давление, контакты датчика наличия потока замыкаются и 1-й насос работает до осушения датчика нижнего уровня. В следующий раз при заливании датчика верхнего уровня включится реле 2 и осушать емкость будет второй насос. Таким образом обеспечивается равномерный износ основного и резервного насоса.

Если во время работы одного из насосов контакты ДЭМ разомкнулись на время, большее заданного, прибор считает, что произошла авария и включает резервный насос. При этом неисправный насос выключается, а соответствующий ему светодиод ("K1" или "K2") начинает мигать.

Если в процессе работы вышли из строя оба насоса, то начинают мигать оба светодиода "K1" и "K2", включается реле 3 и светодиод "K3".

На рис. 49 показано положение переключателей "Вх1", "Вх2", "Вх3" и "Вх4", требуемое для данного алгоритма.

Уставки задержек и их значения, установленные в приборе по умолчанию, приведены ниже:

Уставки 1-го насоса:

– $T1 = 30$ с – время, в течение которого при запуске двигателя насоса в данном канале не анализируются показания датчика давления;

– $T3 = T4 = 2$ с – интервал времени, в течение которого при работе двигателя насоса в данном канале допускаются "провалы" показаний датчика давления;

– $T7 = T8 = 1$ с – длительность периодов включенного и выключенного состояний светодиода насоса при индикации отказа его двигателя.

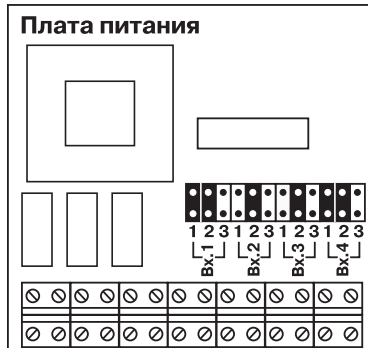


Рис. 49

Уставки 2-го насоса:

– $T13 = 30$ с – время, в течение которого при запуске двигателя насоса в данном канале не анализируются показания датчика давления;

– $T15 = T16 = 2$ с – время, в течение которого при работе двигателя насоса в данном канале допускаются "провалы" показаний датчика давления;

– $T19 = T20 = 1$ с – длительность периодов включенного и выключенного состояний светодиода насоса при индикации отказа его двигателя.

Общеприборные уставки:

для правильного выполнения алгоритма должны быть установлены значения $T27 = 1$ с, $T28 = 0$ с.

Алгоритм 06

Алгоритм 06 предназначен для управления тремя независимыми насосами, каждый из которых поддерживает уровень жидкости в одной из трех емкостей по показаниям датчиков уровня Д1 ...Д3 (рис. 50). Датчики уровня подключены ко входам 1...3 прибора.

Прибор может работать по двум типам логики – прямой и обратной. Если установлена переключатель на входе 4, то реализуется прямая логика, если переключатель на входе 4 отсутствует – обратная логика.

Примечание. Все три насоса работают по одному типу логики.

При *прямой логике* насос включается при размыкании контактов датчика, т. е. насос начинает накачивать в бак жидкость тогда, когда ее уровень опустится ниже уровня контактов датчика.

При *обратной логике* насос включается при замыкании контактов датчика, т. е. насос начинает откачивать жидкость из емкости, когда ее уровень станет выше уровня контактов датчика.

При изменении состояния датчика на время, большее заданного (см. задержки ниже), происходит включение/выключение насоса согласно заданной логике. При изменении состояния датчика на время, меньшее уставки задержки, состояние насоса не меняется.

Например, при замыкании контактов датчика на время, большее 7 с (значение уставки задержки по умолчанию) при прямой логике работающий насос 1 выключается. Включится он, если контакты датчика Д1 будут разомкнуты дольше 7 с (по умолчанию). Аналогичным образом работают и другие насосы.

Положение перемычек «Вх1», «Вх2», «Вх3» и «Вх4», требуемое для работы данного алгоритма, показано на рис. 51.

Уставки задержек и их значения следующие:

- для 1-го насоса – Т1, Т2;
- для 2-го насоса – Т13, Т14;
- для 3-го насоса – Т25, Т26.

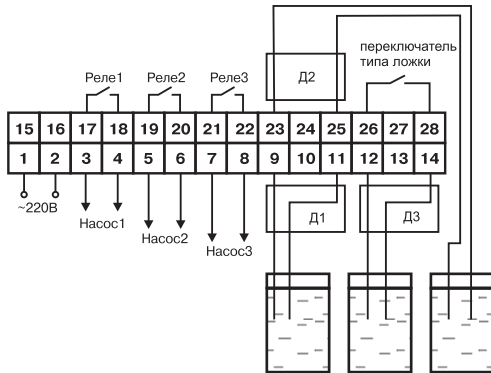


Рис. 50

Здесь

– $T1 = T13 = T25 = 7$ с (по умолчанию) – время, в течение которого не происходит изменение сигнала с 0 на 1 (выкл/вкл);

– $T2 = T14 = T26 = 7$ с (по умолчанию) – время, в течение которого не происходит изменение сигнала с 1 на 0 (вкл/выкл).

Значения остальных уставок равны 0, поскольку в работе данного алгоритма они не используются.

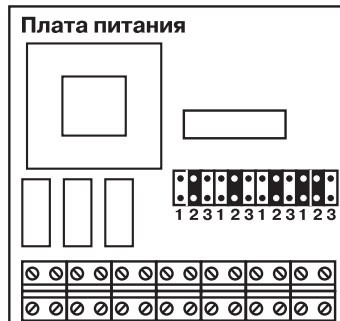


Рис. 51

Алгоритм 17

Алгоритм 17 предназначен для управления насосной установкой, содержащей три подающих насоса, которые включаются поочередно и работают на одну общую магистраль, при этом каждый насос имеет свой собственный датчик давления, замыкание контактов которого свидетельствует о нормальной работе насоса. Схема подключения элементов системы к прибору такая же, как у САУ-МП 14 (см. рис. 44). Положение перемычек показано на рис. 38.

В автоматическом режиме одновременно работает только один насос, по истечении заданного времени работы насоса происходит его выключение и включение следующего насоса в порядке: 1-й – 2-й – 3-й – 1-й – 2-й ... При включении насоса в работу в течение определенного времени (уставки T1, T13 и T25 для 1-го, 2-го и 3-го насосов, соответственно) не производится контроль замыкания контактов датчика давления данного насоса для того, чтобы насос набрал требуемые обороты. Если же по окончании данного интервала контакты датчика давления не замкнулись, то происходит блокировка этого насоса, о чем сигнализирует миганием соответствующий светодиод. После чего включается следующий по порядку из имеющихся исправных насосов. То же самое происходит, если во время работы насоса контакты его датчика давления размыкаются на время, большее заданного (уставки T3, T15 и T28 для 1-го, 2-го и 3-го насосов, соответственно).

В дальнейшем работают два оставшихся исправных насоса.

При выходе из строя ещё одного из оставшихся насосов продолжает работать последний исправный насос, не выключаясь.

Уставки задержек и их значения, установленные в приборе по умолчанию, приведены ниже.

Уставки 1-го насоса:

- $T1 = 10$ с – время, в течение которого не контролируется состояние датчика давления при включении насоса;
- $T3 = T4 = 2$ с – время, в течение которого допускается кратковременное размыкание (замыкание) контактов датчиков давления во время работы насоса;
- $T7 = T8 = 1$ с – длительность периодов включенного и выключенного состояния светодиода насоса при индикации отказа данного насоса;
- $T9 = \dots = T12 = 0$, поскольку при работе данного алгоритма они не используются.

Уставки 2-го насоса:

- $T13 = 10$ с – время, в течение которого не контролируется состояние датчика давления при включении насоса;
- $T15 = T16 = 2$ с – время, в течение которого допускается размыкание контактов датчика давления во время работы насоса;

- $T19 = T20 = 1$ с – длительность периодов включенного и выключенного состояния светодиода насоса при индикации отказа данного насоса;
- $T21 = \dots = T24 = 0$, поскольку при работе данного алгоритма они не используются.

Уставки 3-го насоса:

- $T25 = 10$ с – время, в течение которого не контролируется состояние датчика давления при включении насоса;
- $T27 = T28 = 2$ с – время, в течение которого допускается размыкание контактов датчика давления во время работы насоса;
- $T29$ – время, в течение которого задерживается сигнал блокировки при отказе 3-го насоса; необходимо для обеспечения правильной работы алгоритма прибора;

Внимание! Задержку $T29$ пользователю изменять категорически не рекомендуется!

- $T35 = T36 = 1$ с – длительность периодов включенного и выключенного состояний светодиода насоса при индикации отказа данного насоса.

Общеприборные уставки:

- $T31 = T32 = 30$ с – длительность периодов работы насосов;

Примечание. Обычно $T31 = 12 \dots 24$ часа.

- $T33 = T34 = 2T31$ – задержки, необходимые для обеспечения правильной работы алгоритма прибора.

Алгоритм 18

Алгоритм предназначен для управления насосной установкой, состоящей из двух насосов (основного и резервного), которые работают на осушение емкости. Для контроля уровня жидкости в емкости используется два погружных кондуктометрических датчика – датчик нижнего уровня Д2, подключенный ко Входу2 прибора, и датчик верхнего уровня Д3, подключенный ко Входу3 (рис. 52).

Отличие работы данного алгоритма от других состоит в отсутствии датчика давления в магистрали, по состоянию контактов которого судят об исправности насосов. В данной установке для определения исправности насосов используется небольшая контрольная емкость (см. рис. 52), через которую насосы выкачивают жидкость. Контрольная емкость имеет калиброванное сливное отверстие, и в ней установлен кондуктометрический датчик уровня Д4, подключенный ко Входу4 прибора. Электроды датчика устанавливаются на высоте, до которой один из насосов накачивает жидкость за заданное время. Если за заданное время (Т1 или Т13) электроды датчика Д4 заливаются жидкостью, то насосы (насос 1 или 2, соответственно) исправны.

Другой особенностью данной установки является задержка включения насоса после заливания жидкостью датчика верхнего уровня (Д3).

При включении питания прибор контролирует состояние входа 3, т. е. проверяет, осушены электроды датчика Д3, или нет. Если контакты датчика замкнуты, прибор отсчитывает время Т25, после чего включает насос 1. Если контакты разомкнуты, то ждет замыкания.

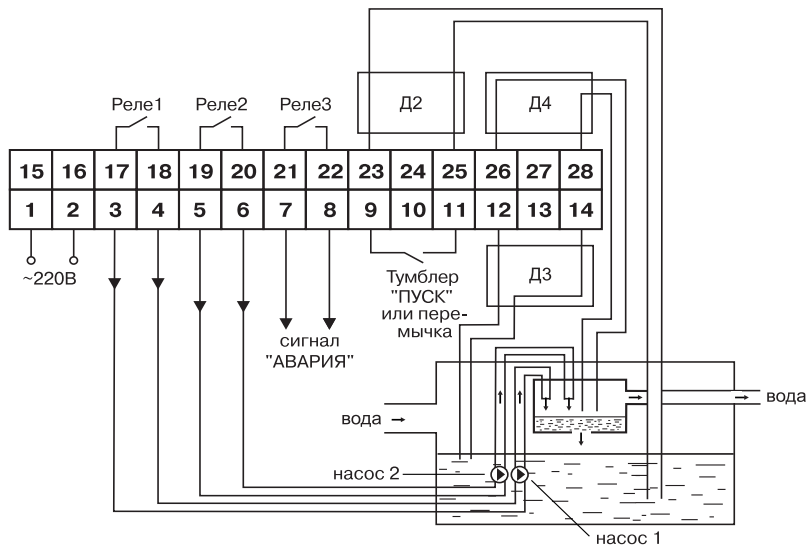


Рис. 52

Выключение насоса производится после осушения датчика Д2.

В случае неисправности основного насоса 1 реле 1 выключается, включается резервный насос 2, управляемый реле 2. Одновременно включается реле 3, сигнализируя о неисправности насоса. В случае выхода из строя любого насоса (основного или резервного) соответствующий светодиод («К1» или «К2») мигает с частотой один раз в секунду.

Ко Входу1 прибора подключен дистанционный выключатель (тумблер «ПУСК»), выключающий работающий насос вне зависимости от состояния датчиков. При включении данного тумблера прибор начинает работать аналогично работе при включении питания прибора, при этом снимаются блокировки с неработающих насосов (одного или двух). При отсутствии необходимости в дистанционном выключателе на контакты 9 и 11 необходимо установить постоянную перемычку или тумблер.

Уставки задержек и их значения, установленные в приборе по умолчанию, приведены ниже.

Уставки 1-го насоса:

$T1 = 30$ с – время, в течение которого допускается незаливание электродов датчика Д4 при работе данного насоса (время на разгон насоса и заполнение емкости);

$T3 = T15 = 5$ с – время, в течение которого допускается кратковременное замыкание (размыкание) контактов датчика Д4 («антидребезг») при работе данного насоса.

Уставки 2-го насоса:

$T13 = 30$ с – время, в течение которого допускается незаливание электродов датчика

Д4 при работе данного насоса (время на разгон насоса и заполнение емкости);

$T_4 = T_{16} = 5$ с – время, в течение которого допускается кратковременное замыкание (размыкание) контактов датчика Д4 («антидребезг») при работе данного насоса.

Общеприборные уставки:

$T_0 = 16$ с – время от момента включения питания прибора до начала выполнения алгоритма; начать выполнять алгоритм до окончания задержки можно нажатием кнопки ПРОГ.

$T_{25} = 35$ с – время от момента заливания датчика Д2 верхнего уровня до включения насоса (столь малое значение используется для проверки функционирования прибора перед монтажом на насосную установку);

Значения остальных задержек изменять не рекомендуется.

Во избежание их поляризации датчиков и, вследствие этого, резкого снижения их чувствительности датчики запитываются от прибора переменным напряжением. Для правильной работы прибора на переменном токе необходимо на коммутационной плате прибора установить перемычки «3» для всех входов («Вх1», «Вх2», «Вх3» и «Вх4»).

Алгоритм 20

Алгоритм предназначен для поддержания (долива) уровня жидкости в емкости, а также для сигнализации о переполнении и сигнализации или защиты насоса от сухого хода. Схема подключения представлена на рис. 53.

В емкости устанавливается пятиэлектродный кондуктометрический датчик. Ко входу 1 подключается электрод сухого хода, к входам 2 и 3 подключаются датчики нижнего и верхнего рабочих уровней, соответственно, ко входу 4 подключается электрод перелива. Пятый электрод осуществляет функцию общего.

Выход 1 прибора осуществляет защиту насоса от сухого хода (последовательно включается в цепь управления насосом). Выход 2 осуществляет включение насоса в зависимости от уровня в емкости (система работает на долив от нижнего до верхнего рабочего уровня). Выход 3 осуществляет сигнализацию о переливе.

Для предотвращения преждевременного срабатывания защиты от сухого хода введены задержки на включение/отключение реле 1 при смачивании/осушении датчика «сухого хода» (Т1, Т2).

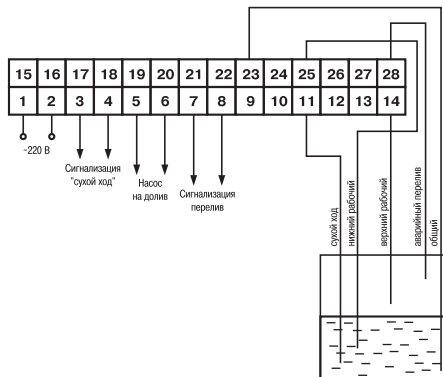


Рис. 53

Для предотвращения преждевременного срабатывания защиты при переливе введены задержки на включение/отключение реле 3 при смачивании/осушении датчика «аварийного перелива» (T25, T26).

На рис. 54 указано положение перемычек «Vx1», «Vx2», «Vx3» и «Vx4».

Уставки задержек и их значения, установленные в приборе по умолчанию, приведены ниже.

T1=5с – время, в течение которого не происходит замыкания реле 1 при смачивании датчика «сухого хода»;

T2=5с – время, в течение которого допускается осушение электродов датчика «сухого хода» при работе насоса;

T25=5с – время от момента заливания датчика аварийного перелива до замыкания реле 3;

T26=5с – время от момента осушения датчика аварийного перелива до размыкания реле 3.

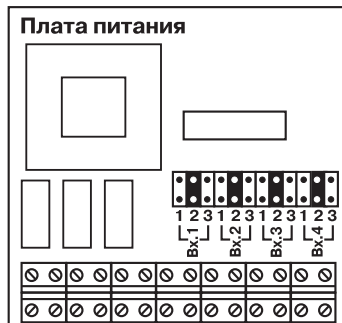


Рис. 54

ТАБЛИЦА ПЕРЕВОДА ДЕСЯТИЧНОГО КОДА В ДВОИЧНЫЙ

0	00000000	16	00010000	32	00100000	48	00110000
1	00000001	17	00010001	33	00100001	49	00110001
2	00000010	18	00010010	34	00100010	50	00110010
3	00000011	19	00010011	35	00100011	51	00110011
4	00000100	20	00010100	36	00100100	52	00110100
5	00000101	21	00010101	37	00100101	53	00110101
6	00000110	22	00010110	38	00100110	54	00110110
7	00000111	23	00010111	39	00100111	55	00110111
8	00001000	24	00011000	40	00101000	56	00111000
9	00001001	25	00011001	41	00101001	57	00111001
10	00001010	26	00011010	42	00101010	58	00111010
11	00001011	27	00011011	43	00101011	59	00111011
12	00001100	28	00011100	44	00101100	60	00111100
13	00001101	29	00011101	45	00101101	61	00111101
14	00001110	30	00011110	46	00101110	62	00111110
15	00001111	31	00011111	47	00101111	63	00111111

64	01000000	80	01010000	96	01011111	112	01110000
65	01000001	81	01010001	97	01100000	113	01110001
66	01000010	82	01010010	98	01100001	114	01110010
67	01000011	83	01010011	99	01100010	115	01110011
68	01000100	84	01010100	100	01100011	116	01110100
69	01000101	85	01010101	101	01100100	117	01110101
70	01000110	86	01010110	102	01100101	118	01110110
71	01000111	87	01010111	103	01100110	119	01110111
72	01001000	88	01011000	104	01100111	120	01111000
73	01001001	89	01011001	105	01101000	121	01111001
74	01001010	90	01011010	106	01101001	122	01111010
75	01001011	91	01011011	107	01101010	123	01111011
76	01001100	92	01011100	108	01101011	124	01111100
77	01001101	93	01011101	109	01101100	125	01111101
78	01001110	94	01011110	110	01101101	126	01111110
79	01001111	95	01011111	111	01101110	127	01111111

Продолжение прил. Д

128	10000000
129	10000001
130	10000010
131	10000011
132	10000100
133	10000101
134	10000110
135	10000111
136	10001000
137	10001001
138	10001010
139	10001011
140	10001100
141	10001101
142	10001110
143	10001111

144	10010000
145	10010001
146	10010010
147	10010011
148	10010100
149	10010101
150	10010110
151	10010111
152	10011000
153	10011001
154	10011010
155	10011011
156	10011100
157	10011101
158	10011110
159	10011111

160	10100000
161	10100001
162	10100010
163	10100011
164	10100100
165	10100101
166	10100110
167	10100111
168	10101000
169	10101001
170	10101010
171	10101011
172	10101100
173	10101101
174	10101110
175	10101111

176	10110000
177	10110001
178	10110010
179	10110011
180	10110100
181	10110101
182	10110110
183	10110111
184	10111000
185	10111001
186	10111010
187	10111011
188	10111100
189	10111101
190	10111110
191	10111111

192	11000000	208	11010000	224	11100000	240	11110000
193	11000001	209	11010001	225	11100001	241	11110001
194	11000010	210	11010010	226	11100010	242	11110010
195	11000011	211	11010011	227	11100011	243	11110011
196	11000100	212	11010100	228	11100100	244	11110100
197	11000101	213	11010101	229	11100101	245	11110101
198	11000110	214	11010110	230	11100110	246	11110110
199	11000111	215	11010111	231	11100111	247	11110111
200	11001000	216	11011000	232	11101000	248	11111000
201	11001001	217	11011001	233	11101001	249	11111001
202	11001010	218	11011010	234	11101010	250	11111010
203	11001011	219	11011011	235	11101011	251	11111011
204	11001100	220	11011100	236	11101100	252	11111100
205	11001101	221	11011101	237	11101101	253	11111101
206	11001110	222	11011110	238	11101110	254	11111110
207	11001111	223	11011111	239	11101111	255	11111111

ЛИСТ РЕГИСТРАЦИИ ИЗМЕНЕНИЙ

№ изменения	Номера листов (стр.)				Всего листов (стр.)	Дата внесения	Подпись
	измен.	заменен.	новых	аннулир.			
1	2	3	4	5	6	7	8

СВИДЕТЕЛЬСТВО О ПРИЕМКЕ И ПРОДАЖЕ

Прибор САУ-МП _____

заводской номер

соответствует требованиям ТУ 4214-001-46526536-00 и признан годным к эксплуатации.

Штамп ОТК

Подпись _____

Дата выпуска

Дата продажи

Отметка продавца _____



Центральный офис: 111024, Москва,

2-я ул. Энтузиастов, д. 5, корп. 5

Тел.: (495) 221-60-64 (многоканальный).

Факс: (495) 728-41-45

Р. № 522

Зак. №