

ЧАСТОТНЫЙ ПРЕОБРАЗОВАТЕЛЬ

РЕГУЛЯТОР СКОРОСТИ ЭЛЕКТРОДВИГАТЕЛЯ ПЕРЕМЕННОГО ТОКА

**Пульт дистанционного
управления**

ПУ1/24V

Техническое описание

ВЕСПЕР

Техническое описание

1. Назначение

Пульт управления ПУ1/24V предназначен для дистанционного управления преобразователями частоты EI-MINI, EI-8001, E2-8300 и E3-9100 и обеспечивает возможность:

- пуска вперед и останова двигателя;
- пуска назад и останова двигателя;
- задания частоты вращения;
- индикации вращения электродвигателя.

2. Основные технические данные

- Напряжение питания.....=24 В
- Потребление от источника =24 В, не более.....0,5 Вт
- Габаритные размеры, мм.....198x72x90.
- Степень защиты от воздействия окружающей среды по ГОСТ 14255-69.....IP54.
- Температура окружающей среды.....от -10°C до +45°C.
- Относительная влажность воздуха.....до 90%.
- Температура хранения.....-20°...+60°C.

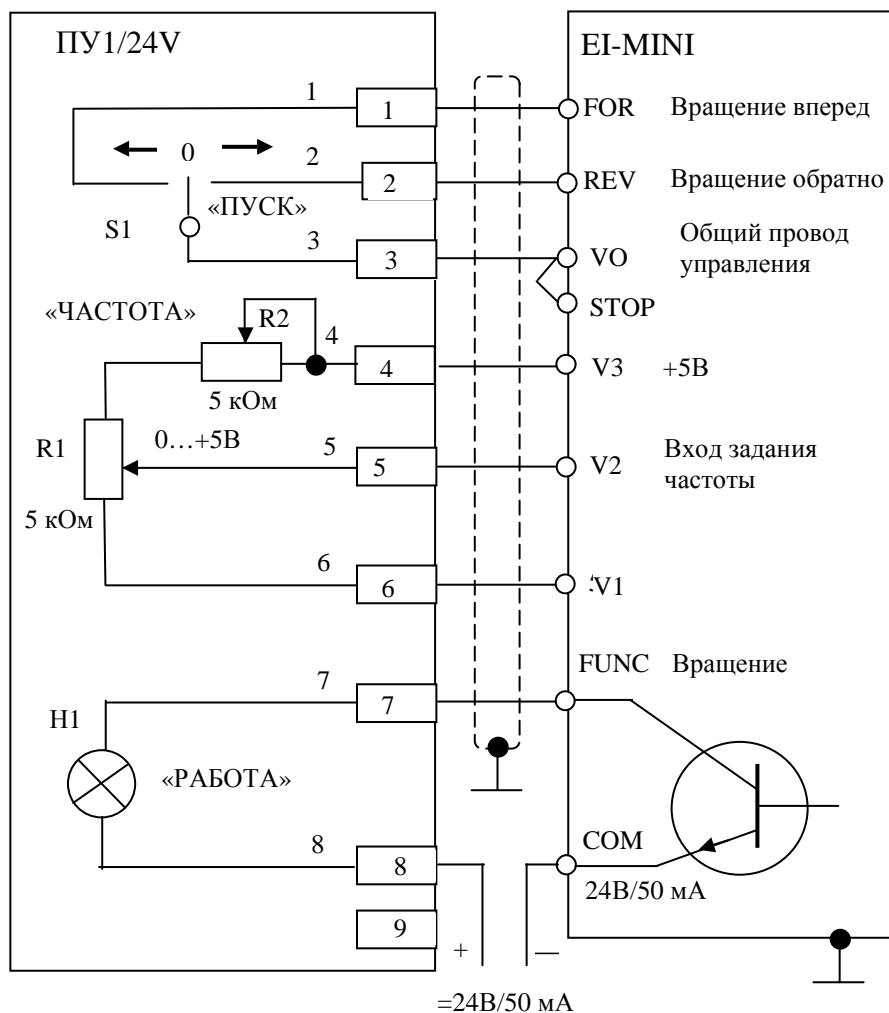
3. Указания по монтажу и эксплуатации

Перед подключением ПУ1/24V необходимо изучить руководство по эксплуатации применяемого преобразователя частоты и установить необходимые константы программирования.

Подключение к преобразователю частоты выполнить согласно соответствующей схеме подключения.

Монтаж экранированных цепей выполнить кабелем МКШЭ сечением жилы 0,5 мм², или аналогичным. Монтаж остальных цепей выполнить медным проводом сечением 0,5 мм².

Схема подключения пульта управления ПУ1/24V к EI-MINI:

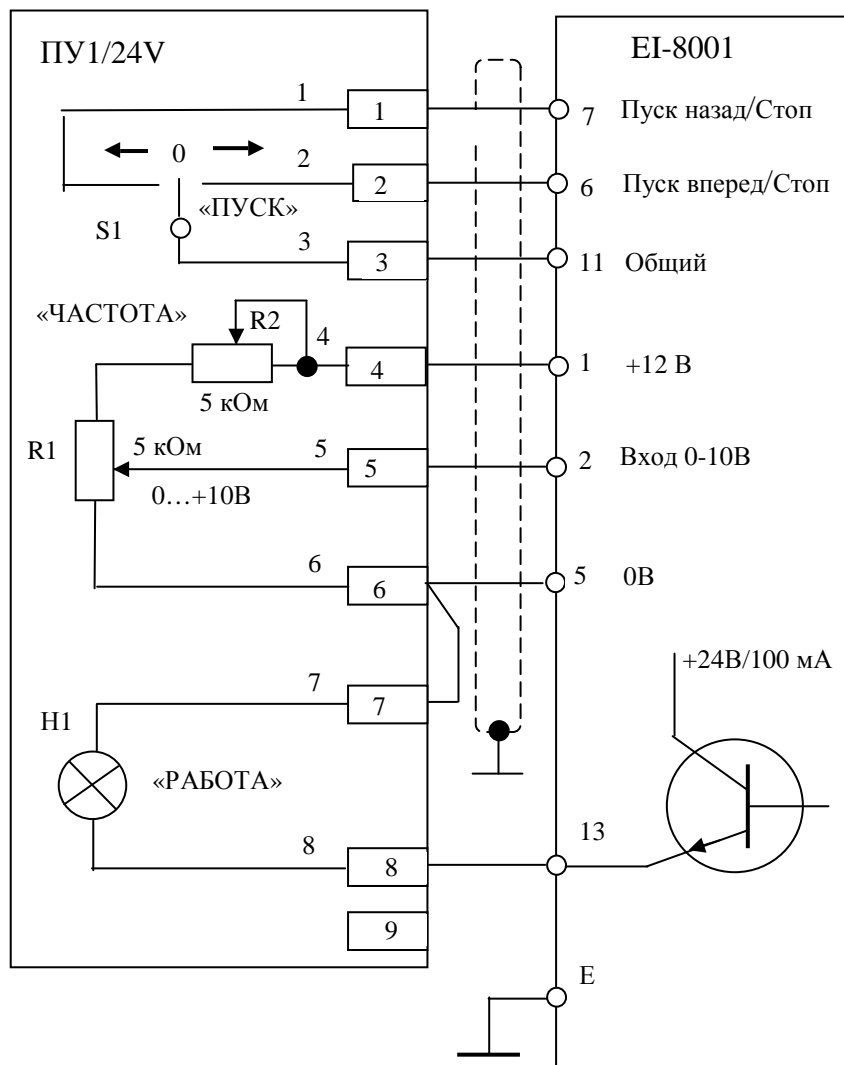


Установить параметры преобразователя:

1. Переключки переключателя J3 установить в положение 0-5В;
2. Переключателями SW1 определить:
 - S1 on – сигнал FUNC - вращение;
 - S3 on – 2-х проводная схема управления.

Рис. 1

Схема подключения пульта управления ПУ1/24V к EI-8001:

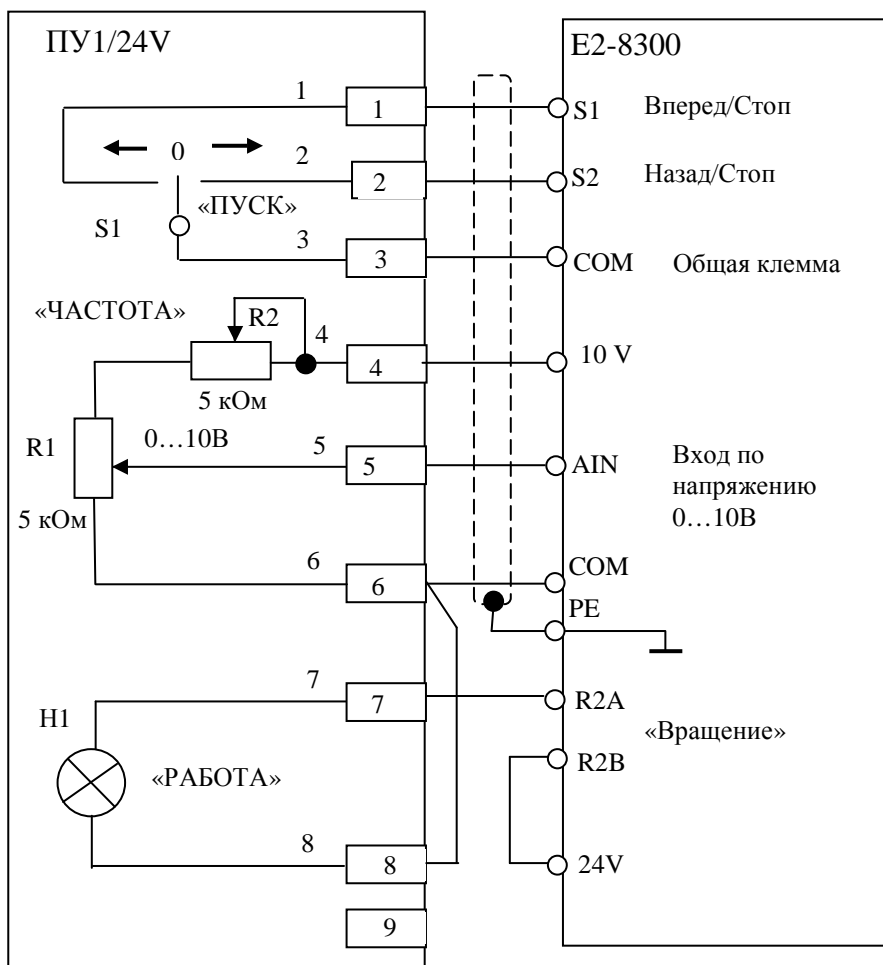


Установить параметры преобразователя:

1. Задание частоты от внешнего сигнала – переключатель F.REF в положение EXT (внешнее);
2. Пуск/Останов от внешних сигналов - переключатель RUN в положение EXT (внешнее).

Рис. 2

Схема подключения пульта управления ПУ1/24V к E2-8300:

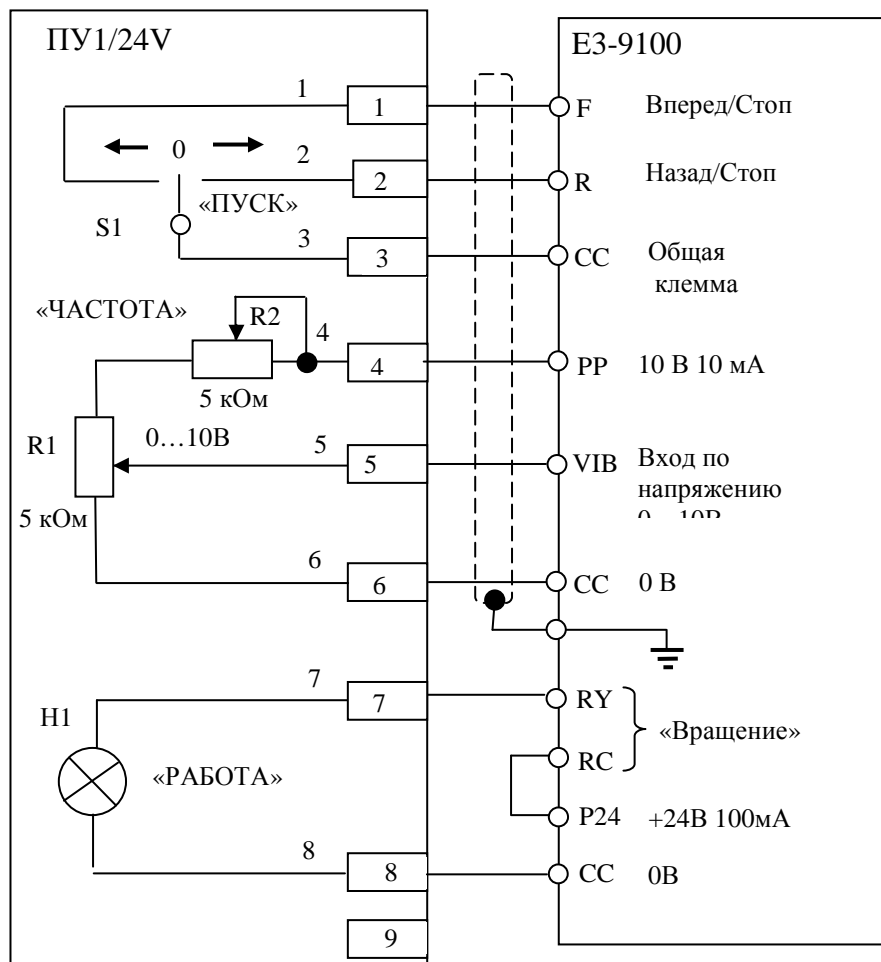


Установить параметры преобразователя:

- переключатель SW1 в положение NPN;
- переключатель SW2 в положение V – 0...10В;
- константу 1-00 = 0001 – источник команд пуск/стоп – клемма;
- константу 1-01 = 0000 – управление от внешних клемм – вперед/стоп, назад/стоп;
- константу 1-06 = 0002 – внешний потенциометр;
- константу 8-03 = 0000 – назначение дискретного выхода R2A-R2B – Вращение.

Рис. 3

Схема подключения пульта управления ПУ1/24V к E3-9100:



Установить параметры преобразователя:

- переключатель SW1 в положение NPN;
- U1-01 = 0 – источник команд пуск/стоп – клеммы;
- U1-02 = 2 – задание частоты от клеммы VIB;
- A-09 = 0 – аналоговый режим клеммы VIB;
- A-30 = 14 – функция выхода RY-RC – «Работа (пуск/останов)»