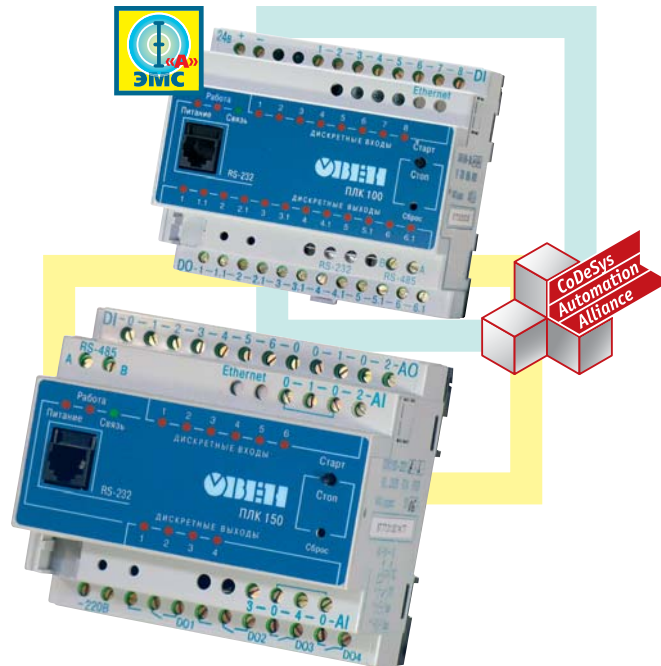

ПЛК100: ТУ 4252-001-46526536-2006 ● Сертификат соответствия № 03.009.0389
 ● Разрешение на применение на объектах котлонадзора № PPC 01 0054
ПЛК150/154: ТУ 4252-002-46526536-2007
 ● Сертификат соответствия № РОСС RU.МЕ67.В05542
 ● Сертификат об утверждении типа средств измерений RU.C.34.018.A № 30105

Программируемые логические контроллеры ОВЕН ПЛК100, ПЛК150, ПЛК154

- **НАДЕЖНАЯ СРЕДА ПРОГРАММИРОВАНИЯ CODESYS** поставляется бесплатно, CD с дистрибутивом входит в комплект поставки
- **ВСТРОЕННЫЕ ИНТЕРФЕЙСЫ** Ethernet 10/100 Mbps, RS-485, RS-232, USB-Device*
- **ПОДДЕРЖКА ПРОТОКОЛОВ** ОВЕН, Modbus RTU, Modbus ASCII, DCON, Modbus TCP, GateWay. Возможна поддержка нестандартных протоколов
- **ВСЕ ДИСКРЕТНЫЕ ВХОДЫ (10 кГц)** могут функционировать в режиме импульсного счетчика, триггера или энкодера (для энкодера частота до 1 кГц)
- **ВСЕ ДИСКРЕТНЫЕ ВЫХОДЫ** могут быть настроены на генерацию ШИМ-сигнала с высокой точностью
- **БЕСПЛАТНАЯ БИБЛИОТЕКА ФУНКЦИОНАЛЬНЫХ БЛОКОВ:**
 - разработки ОВЕН: ПИД-регулятор с автонастройкой, блок управления 3-х позиционными задвижками и др.;
 - стандартные библиотеки CoDeSys
- **ВОЗМОЖНОСТЬ РАСШИРЕНИЯ** путем подключения модулей ввода/вывода
- **ВСТРОЕННЫЕ ЧАСЫ** реального времени
- **ВСТРОЕННЫЙ АККУМУЛЯТОРНЫЙ ИСТОЧНИК** резервного питания



Бесплатно: среда программирования CoDeSys, программа EasyWorkPLC, OPC-сервер CoDeSys, OPC-сервер Modbus

УВАЖАЕМЫЕ СИСТЕМНЫЕ ИНТЕГРАТОРЫ И ПРОИЗВОДИТЕЛИ ОБОРУДОВАНИЯ!

Приглашаем Вас к взаимовыгодному сотрудничеству по внедрению ОВЕН ПЛК в системы автоматизации технологических процессов. Дополнительную информацию Вы можете получить по тел. (495) 221-6064 или e-mail: si@owen.ru.

* только для ПЛК100

ОВЕН ПЛК100 – программируемый логический контроллер с дискретными входами и выходами:

- 8 дискретных входов
- 6 или 12 дискретных выходов (6 э/м реле или 12 транзисторных ключей)

ОВЕН ПЛК150 – программируемый логический контроллер с дискретными и аналоговыми входами и выходами:

- 6 дискретных входов
- 4 аналоговых входа (универсальных)
- 4 дискретных выхода (э/м реле)
- 2 аналоговых выхода (4...20 мА / 0...10 В или универсальных 4...20 мА / 0...10 В*)

ОВЕН ПЛК154 – программируемый логический контроллер с дискретными и аналоговыми входами и выходами:

- 4 дискретных входа
- 4 аналоговых входа (универсальных)
- 4 дискретных выхода (э/м реле)
- 4 аналоговых выхода (4...20 мА / 0...10 В или универсальных 4...20 мА / 0...10 В*)

* Начало продаж ПЛК150 и ПЛК154 с универсальными аналоговыми выходами (А) уточняйте на сайте компании ОВЕН www.owen.ru.

Возможности расширения ОВЕН ПЛК

 **МВА8** – модуль аналогового ввода стр. 195
 **МВУ8** – модуль вывода универсальный стр. 198
 **МДВВ** – модуль дискретного ввода/вывода стр. 204
▲ Модули ввода/вывода ОВЕН

 **ИП320** – графическая панель оператора стр. 207
 **СМИ1** – панель оператора с цифровой индикацией стр. 210
▲ Операторские панели ОВЕН

 **БКК1** – блок для работы ОВЕН ПЛК с кондуктометрическими датчиками стр. 194
 **Эмуляторы и преобразователи сигналов** стр. 194
▲ Вспомогательные устройства

▶ ОВЕН ПЛК также поддерживает совместную работу с модулями ввода/вывода и операторскими панелями других производителей

Функциональные возможности ОВЕН ПЛК

Бесплатная среда программирования CoDeSys



CoDeSys

CoDeSys – это самая распространенная, универсальная и надежная среда программирования контроллеров.

CoDeSys полностью поддерживает стандарт IEC 6-1131-3 и 6 языков программирования: **IL, ST, LD, SFC, FBD**, а также дополнительный язык **CFC**.

В CoDeSys имеется встроенная библиотека элементов для создания **визуализации** на персональном компьютере.

Простой удобный интерфейс CoDeSys позволяет легко освоить работу со средой программирования. Среда CoDeSys полностью русифицирована. Описание программирования контроллера и описание работы с CoDeSys на русском языке можно найти на компакт-диске, входящем в комплект поставки.

▶ Возможен перенос кода с ОВЕН ПЛК на контроллеры других производителей, также программируемых в среде CoDeSys.

▶ Поддержка сетевых переменных обеспечивает ОВЕН ПЛК легкость взаимодействия с другими контроллерами, использующими среду CoDeSys.

Высокая программная и аппаратная надежность

Благодаря **надежному ядру CoDeSys** и отсутствию операционной системы ОВЕН ПЛК обладает высокой устойчивостью к «зависаниям».

Встроенный аккумулятор позволяет ОВЕН ПЛК выдерживать пропадания питания **до 10 мин без перезагрузки***. Это дает возможность при появлении питания мгновенно включиться в работу и сохранить промежуточные результаты вычислений.

При загрузке контроллера и при аварии возможно включение режима **Автоматический перевод выходов в безопасное состояние**, который обеспечивает безопасность объекта управления.



Четыре гальванические развязки на 1500 В по портам питания, ввода, вывода и интерфейсов RS-485,

Ethernet повышают электробезопасность контроллеров ОВЕН ПЛК.

ОВЕН ПЛК подвергаются циклу жестких испытаний в соответствии с **ГОСТ Р 51840-2001** и **IEC 6-1131-2**. Эти испытания подтверждают высокий уровень надежности контроллеров по воздействию электромагнитных помех, импульсных помех, климатическим, ударным и вибрационным воздействиям. Кроме того, ОВЕН ПЛК работает в расширенном климатическом диапазоне (при температуре $-20...+70\text{ }^{\circ}\text{C}^*$).

Высокая производительность и большой объем внутренней памяти



Контроллеры ОВЕН ПЛК обладают **высокой производительностью** благодаря применению быстродействующего 32-х битного микропроцессора RISC-архитектуры.

Большой объем внутренней памяти и малый цикл ОВЕН ПЛК позволяет производить вычисления и составлять пользовательские программы для быстротекущих процессов или объектов высокого уровня сложности.

Дискретные входы ОВЕН ПЛК

Любой дискретный вход ПЛК может быть настроен для работы с **импульсными сигналами частотой до 10 кГц**. Дискретный вход может функционировать в режиме импульсного счетчика, триггера или энкодера (максимальная частота для энкодера 1 кГц), а также в нескольких режимах одновременно.

Дискретные выходы ОВЕН ПЛК

Для ОВЕН ПЛК100 возможны **два варианта исполнения по типу дискретных выходов**. По заказу в контроллер могут быть установлены:

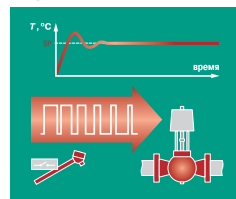
- ▶ 6 э/м реле;
- ▶ 12 транзисторных ключей, выдающих логический сигнал 24 В для управления внешними силовыми реле или иными устройствами.

В ОВЕН ПЛК150 и ПЛК154 в качестве дискретных выходов устанавливаются 4 э/м реле.

Любой дискретный выход контроллеров ОВЕН ПЛК может быть настроен на выдачу ШИМ-сигнала, генерируемого

с высокой точностью, с периодом до 100 мс (для выхода «К»).

Бесплатные библиотеки функциональных блоков



Для упрощения программирования ОВЕН ПЛК предлагается **бесплатная библиотека** функциональных

блоков, созданная на базе современных наработок компании ОВЕН:

- ▶ ПИД и ON/OFF-регуляторов;
- ▶ ПИД-регуляторов с автонастройкой коэффициентов;
- ▶ фильтров входных аналоговых сигналов;
- ▶ измерения влажности психрометрическим методом;
- ▶ позиционирования задвижек с датчиком положения и без него.

Также бесплатно прилагаются библиотеки функциональных блоков, входящие в комплект среды CoDeSys.

Другие функциональные возможности ОВЕН ПЛК

ОВЕН ПЛК обладает широкими функциональными возможностями (в дополнение к описанному выше), в том числе:



▶ **встроенные часы реального времени** с собственным источником питания;

▶ **встроенный динамик** для подачи звуковых сигналов, управляемый как простой дискретный

выход контроллера;

- ▶ практически не ограниченное количество программных модулей: **таймеров, счетчиков, ПИД-регуляторов** и др. (ограничивается только объемом памяти контроллера 3 Мб);
- ▶ возможность **«горячей» замены программы** без остановки контроллера.

Хранение программ и архивирование данных

Большой объем внутренней энергонезависимой памяти дает возможность сохранить проект CoDeSys непосредственно в контроллере ОВЕН ПЛК. При необходимости внесения изменений в работу контроллера легко найти исходный проект.

Для архивирования данных или результатов измерений может быть использована встроенная энергонезависимая память ОВЕН ПЛК.

* Для сохранности ресурса аккумулятора рекомендуется использовать ПЛК в диапазоне рабочих температур $0...+60\text{ }^{\circ}\text{C}$.

Функциональные возможности ОВЕН ПЛК

Модули конфигурирования периферийных устройств ОВЕН ПЛК

Все внешние периферийные устройства ПЛК конфигурируются в специализированной вкладке CoDeSys **PLC Configuration**. Структура, созданная во вкладке, позволяет отобразить периферийные устройства на область памяти ввода/вывода пользовательской программы ПЛК (%I, %Q) и присвоить имена периферийным устройствам.

Для ОВЕН ПЛК в CoDeSys созданы следующие модули:

- ▶ модули входов/выходов;
- ▶ модули сетевых устройств и сетевых протоколов;
- ▶ модуль архивирования данных и результатов вычислений;
- ▶ модуль констант;
- ▶ модуль статистики (состояния ПЛК).

Сервисная программа по настройке и работе с ПЛК EasyWorkPLC

Программа **EasyWorkPLC** позволяет конечному пользователю доработать контроллер на месте эксплуатации без изменения кода программы и использования среды CoDeSys. **EasyWorkPLC** выполняет следующие функции:

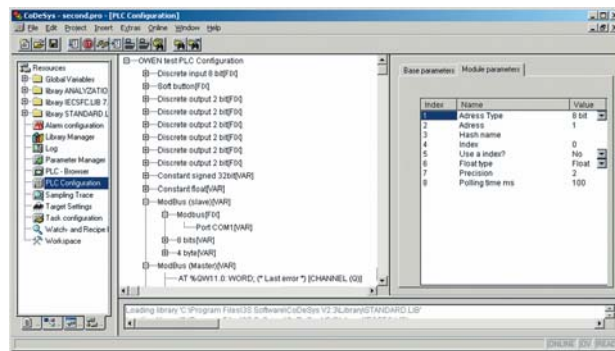
- ▶ оперативное изменение рабочих параметров ОВЕН ПЛК;
- ▶ просмотр протоколов аварийных ситуаций, запусков и остановок программ;
- ▶ считывание и запись файлов.

Программа **EasyWorkPLC** имеет простой русскоязычный интерфейс и входит в комплект поставки контроллера ОВЕН ПЛК.

Применение ОВЕН ПЛК в системах удаленной диспетчеризации

Специалистами ОВЕН разработана специальная прошивка микроконтроллера ПЛК, которая дает возможность применения контроллеров ОВЕН в системах удаленной диспетчеризации.

Вкладка CoDeSys PLC Configuration



Благодаря этой прошивке контроллеры ОВЕН могут применяться при создании АСКУЭ и любых других автоматизированных систем со схожими задачами.

Данная прошивка позволяет контроллеру ОВЕН ПЛК:

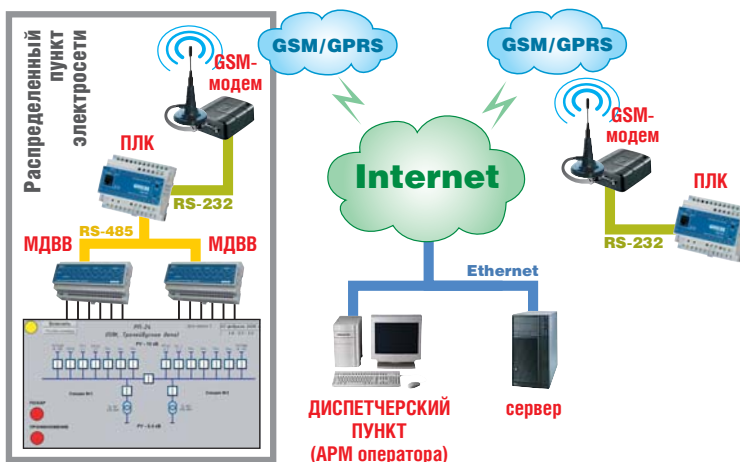
- ▶ работать совместно с любыми модемами, поддерживающими стандартные AT-команды;
- ▶ работать в сетях GSM и телефонных сетях общего пользования;
- ▶ работать в глобальной сети Интернет;
- ▶ устанавливать связи с удаленным диспетчерским пунктом в случае аварийной ситуации;
- ▶ архивировать данные и передавать архивы по запросу диспетчера.

Удобство монтажа и настройки

ОВЕН ПЛК выпускается в корпусе с креплением на стандартную DIN-рейку (35 мм). Для подключения внешних связей используются удобные надежные клеммы «под винт» с шагом 7,5 мм.

Программирование и перепрошивка контроллера осуществляется по интерфейсам RS-232 или Ethernet, для ПЛК100 возможно также по USB. При этом подключение контроллера к ПК производится стандартным кабелем или кабелем, входящим в комплект поставки.

Пример использования ОВЕН ПЛК в системе диспетчеризации



ПРИГЛАШАЕМ НА РЕГУЛЯРНЫЙ СЕМИНАР

Программирование ОВЕН ПЛК в среде CoDeSys

ОБУЧЕНИЕ проводится в компании ОВЕН, г. Москва. Семинар рассчитан на специалистов, занимающихся созданием систем автоматизации на базе контроллерной техники. Участники семинара смогут получить всю необходимую информацию о ПЛК, освоить базовые инструменты программирования контроллеров ОВЕН ПЛК в универсальной среде CoDeSys и научатся решать практические задачи на реальном оборудовании.

Получить дополнительную информацию и записаться для участия в семинаре вы можете на сайте www.owen.ru, по телефону или e-mail:



тел. 8 (495) 221-60-64; 8-985-724-91-69
e-mail: kursPLC@owen.ru



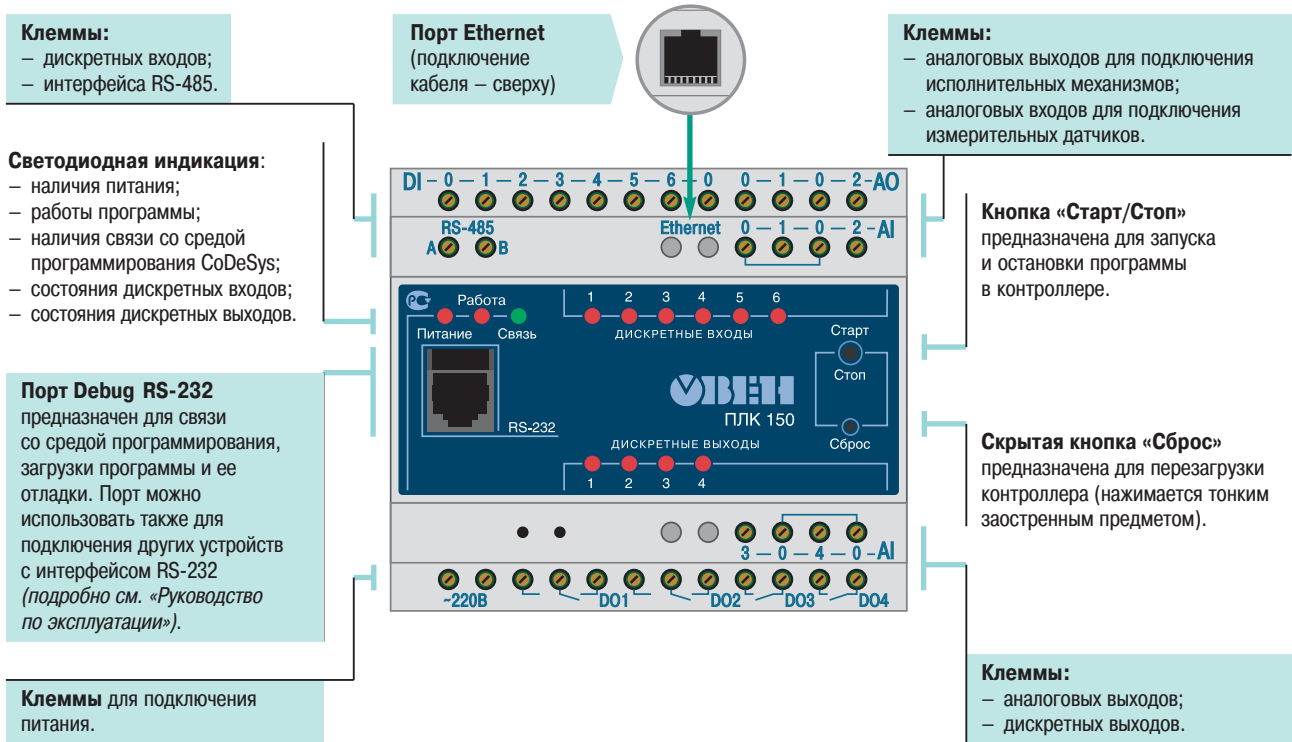
Поддерживаемые интерфейсы и протоколы

Протокол	Интерфейс	Применение
ОВЕН	RS-232 RS-485	Поддержка модулей ОВЕН МВА8, МВУ8. Работа в сетях ОВЕН совместно с TPM2xx, TPM151, TPM148, TPM133 и т.д.
Modbus RTU Modbus ASCII	RS-232 RS-485	Поддержка модулей ввода/вывода и операторских панелей, связь со SCADA-системами
Modbus TCP	Ethernet 10/100 Mbps	Поддержка модулей ввода/вывода, например ADAM-6000, связь со SCADA-системами
DCON	RS-232 RS-485	Поддержка модулей ввода/вывода I-7000, ADAM-4000, операторских панелей
GateWay (протокол CoDeSys)	RS-232 Ethernet 10/100 Mbps USB-Device	Программирование контроллера, отладка пользовательской программы (в т.ч. высокоскоростная отладка в режиме Realtime по Ethernet). Работа с файлами на встроенном Flash-диске. Связь с контроллерами других производителей, сделанных на базе CoDeSys. Работа с OPC-сервером CoDeSys
Mass Storage Device	USB-Device (для ПЛК100)	Представление Flash-диска ПЛК как внешнего файлового накопителя. Работа с файлами архивов данных и файлами проекта

▶ Контроллеры ОВЕН ПЛК позволяют организовать шлюз между приборами с протоколом ОВЕН (RS-485) и промышленными сетями с протоколами Modbus, Modbus-TCP, DCON.

Пользователь имеет возможность реализовать в среде программирования CoDeSys **собственный протокол**, не поддерживаемый ОВЕН ПЛК. В этом случае он может воспользоваться специальной библиотекой, которая открывает низкоуровневый **доступ к последовательным портам ОВЕН ПЛК** (библиотека входит в комплект поставки контроллера).

Элементы индикации и управления, расположение клемм (на примере ОВЕН ПЛК150)



Модификации и цены ОВЕН ПЛК

Контроллер	Объем области памяти ввода/вывода (%I+%Q+%M)	Питание	Дискретные входы	Аналоговые входы	Дискретные выходы	Аналоговые выходы	Цена, руб. (с НДС)
ПЛК100							
ПЛК100-24.P-L	360 байт	=24 В	8	нет	6 реле	нет	6 844
ПЛК100-24.P-M	не ограничен	=24 В	8	нет	6 реле	нет	7 670
ПЛК100-24.K-L	360 байт	=24 В	8	нет	12 транз. ключей	нет	6 844
ПЛК100-24.K-M	не ограничен	=24 В	8	нет	12 транз. ключей	нет	7 670
ПЛК100-220.P-L	360 байт	~220 В	8	нет	6 реле	нет	6 844
ПЛК100-220.P-M	не ограничен	~220 В	8	нет	6 реле	нет	7 670
ПЛК150							
ПЛК150-220.И-L	360 байт	~220 В	6	4	4 реле	2 ЦАП 4...20 мА	9 027
ПЛК150-220.И-M	не ограничен	~220 В	6	4	4 реле	2 ЦАП 4...20 мА	9 853
ПЛК100-220.У-L	360 байт	~220 В	6	4	4 реле	2 ЦАП 0...10 В	9 027
ПЛК100-220.У-M	не ограничен	~220 В	6	4	4 реле	2 ЦАП 0...10 В	9 853
ПЛК154							
ПЛК154-220.И-L	360 байт	~220 В	4	4	4 реле	4 ЦАП 4...20 мА	11 210
ПЛК154-220.И-M	не ограничен	~220 В	4	4	4 реле	4 ЦАП 4...20 мА	12 095
ПЛК154-220.У-L	360 байт	~220 В	4	4	4 реле	4 ЦАП 0...10 В	11 210
ПЛК154-220.У-M	не ограничен	~220 В	4	4	4 реле	4 ЦАП 0...10 В	12 095
Модификации ОВЕН ПЛК, которые планируются к выпуску в 2008 г.							
ПЛК150-220.A-L	360 байт	~220 В	6	4	4 реле	2 универсальных (ЦАП 4...20 мА / 0...10 В)	9 912
ПЛК150-220.A-M	не ограничен	~220 В	6	4	4 реле	2 универсальных (ЦАП 4...20 мА / 0...10 В)	10 738
ПЛК154-220.A-L	360 байт	~220 В	4	4	4 реле	4 универсальных (ЦАП 4...20 мА / 0...10 В)	12 272
ПЛК154-220.A-M	не ограничен	~220 В	4	4	4 реле	4 универсальных (ЦАП 4...20 мА / 0...10 В)	12 862

Лицензионное ограничение области памяти ввода/вывода

Контроллеры ОВЕН ПЛК выпускаются в двух модификациях по лицензионному ограничению размера области памяти ввода/вывода (т. н. области %I+%Q+%M или области отображения процесса):

ОВЕН ПЛК-Х.Х-М – контроллеры без лицензионного ограничения объема области памяти ввода/вывода;

ОВЕН ПЛК-Х.Х-L – контроллеры с лицензионным ограничением объема области памяти ввода/вывода до 360 байт.

Контроллеры **ОВЕН ПЛК-Х.Х-L** имеют более низкую цену.

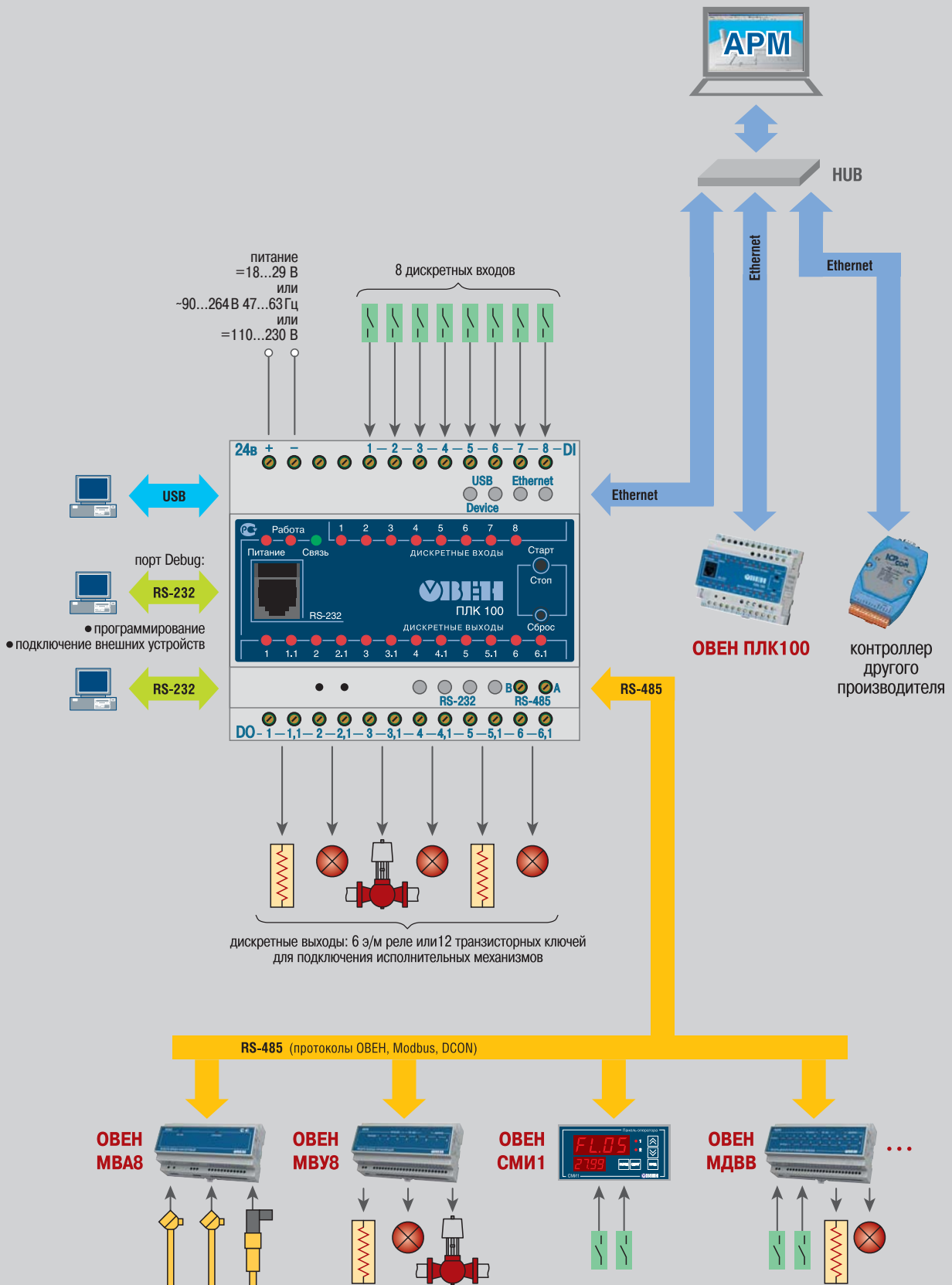
ВНИМАНИЕ! Лицензионное ограничение распространяется только на область памяти ввода/вывода. Максимальное количество внутренних переменных и команд программы ПЛК не зависит от лицензионного ограничения и определяется только размером доступной оперативной памяти.

Выбор типа лицензии ОВЕН ПЛК

Для выбора типа лицензии ОВЕН ПЛК необходимо подсчитать объем доступной памяти ввода/вывода для организации сетевого обмена со всеми внешними устройствами. Алгоритм расчета приведен на сайте www.owen.ru в разделе **Программируемые логические контроллеры/Модификации и цены**.

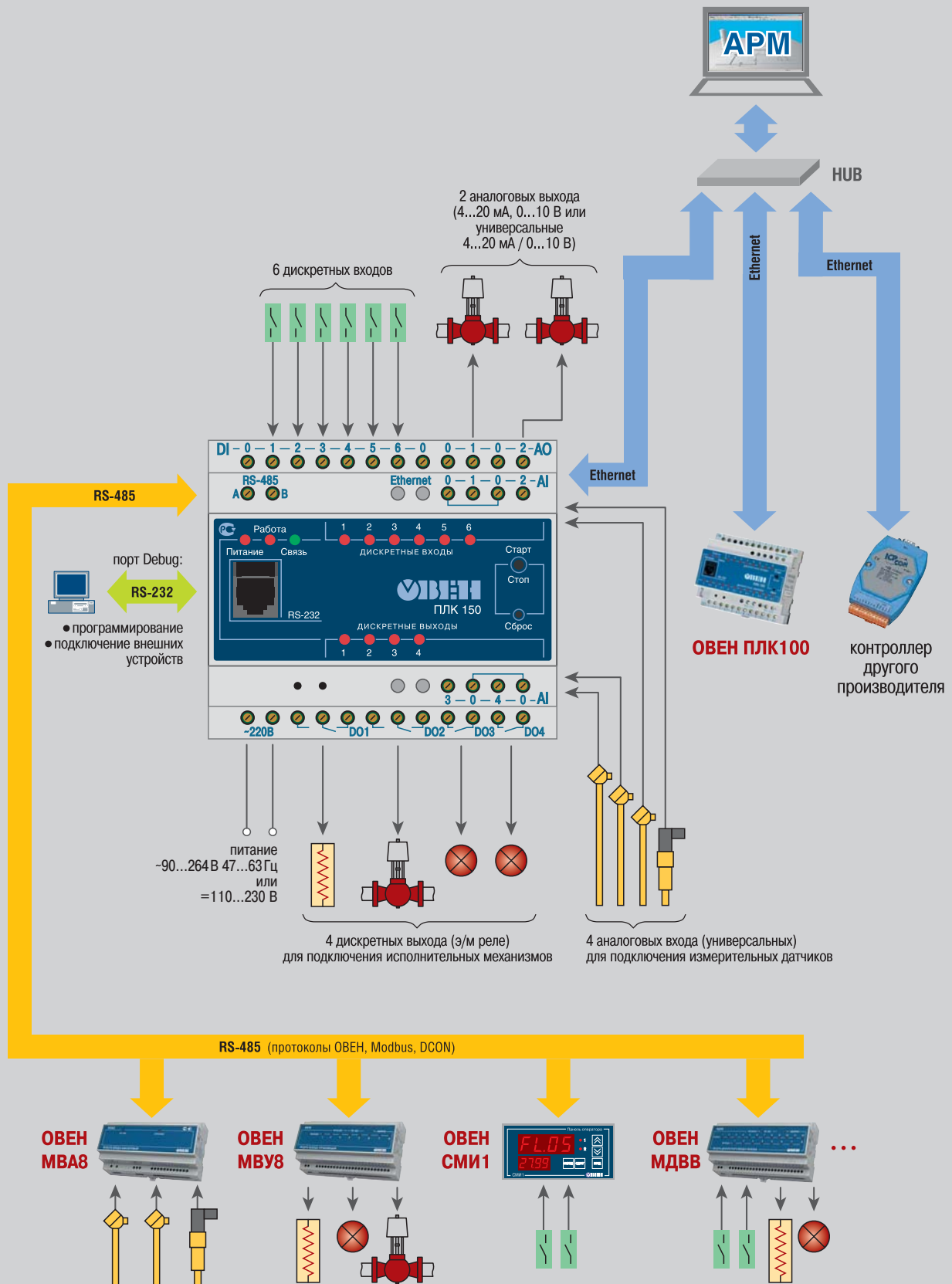
✓ Удобным способом, который позволяет точно проверить, хватит ли доступного объема памяти ввода/вывода, является способ создания проекта. Не приобретая контроллер, но установив на компьютере CoDeSys и Target-файл, вы можете создать проект и в окне PLC Configuration подключить все необходимые модули. Если памяти достаточно, компиляция проекта пройдет успешно, если же нет – CoDeSys выдаст ошибку. При компиляции будут учтены все особенности, в том числе требования по выравниванию переменных. Для осуществления подобной проверки собственно программу контроллера писать не требуется.

Возможная схема работы контроллера ОВЕН ПЛК100 в промышленной сети



Каталог продукции 2008/2009

Возможная схема работы контроллера ОВЕН ПЛК150 в промышленной сети



Технические характеристики

Параметр	ПЛК 100	ПЛК 150	ПЛК154
Общие сведения			
Конструктивное исполнение	унифицированный корпус для крепления на DIN-рейку, длина 105 мм (6U), шаг клемм 7,5 мм		
Степень защиты корпуса	IP20		
Напряжение питания	ПЛК100-24 ▶ =18...29 В (номин.=24 В) ПЛК100-220 ▶ ~90...264 В 47...63 Гц (номин. ~220В) или =110...230 В	~90...264 В 47...63 Гц (номин. ~220В) или =110...230 В	
Потребляемая мощность	6 Вт		
Индикация передней панели	светодиодная индикация питания и состояния дискретных входов и выходов		
Ресурсы			
Центральный процессор	32-х разрядный RISC-процессор 200 МГц на базе ядра ARM9		
Объем оперативной памяти	8 Мбайт		
Объем энергонезависимой памяти хранения программ и архивов	3 Мбайт (Flash-память, специализированная файловая система)		
Размер Retain-памяти	4 кбайт (настраивается пользователем, может быть увеличена до 16 кбайт)		
Дискретные входы			
Количество дискретных входов	8	6	4
Гальваническая изоляция дискретных входов	на 1,5 кВ, групповая		
Максимальная частота сигнала, подаваемого на дискретный вход	10 кГц (в режиме энкодера – 1 кГц)		
Аналоговые входы			
Количество аналоговых входов	нет	4	
Предел основной приведенной погрешности	–	0,5 %	
Типы поддерживаемых датчиков и входных сигналов	–	<ul style="list-style-type: none"> ● термосопротивления (2-х проводная схема) медные TCM50M/100M/500M/1000M, платиновые TSP50П/100П/500П/1000П, никелевые TSN100Н/500Н/1000Н ● термопары ТХК (L), ТЖК (J), ТНН (N), ТХА (K), ТПП (S), ТПР (R), ТПВ (B), ТВР (A-1, A-2, A-3) ● ток 0(4)...20 мА, 0...5 мА ● напряжение 0...1 В, 0...10 В ● сопротивление 0...5 кОм Подключение датчиков тока и напряжения осуществляется напрямую и не требует согласующих резисторов	
Разрядность ЦАП	–	16 бит	
Миним. время опроса всех аналоговых входов	–	1,5 с	
Дискретные выходы			
Количество дискретных выходов	ПЛК100-24(220).P ▶ 6 э/м реле (8 А при 220 В 50 Гц и $\cos \varphi \geq 0,4$) ПЛК100-24.K ▶ 6 сдвоенных транзисторных ключей (всего 12 выходных сигналов), коммутирующих +U _{пит} ; макс. коммутируемый ток 150 мА	4 э/м реле (4 А при 220 В 50 Гц и $\cos \varphi \geq 0,4$)	
Гальваническая изоляция дискретных выходов	на 1,5 кВ, индивидуальная	на 1,5 кВ, индивидуальная	
Аналоговые выходы			
Количество аналоговых выходов	нет	2	4
Тип выходного сигнала	–	ПЛК150(154)-И ▶ 4...20 мА ПЛК150(154)-У ▶ 0...10 В ПЛК150(154)-А* ▶ универсальный: 4...20 мА или 0...10 В (программное переключение типа выходного сигнала)	
Разрядность ЦАП	–	10 бит	
Наличие встроенного источника питания	–	общий, гальванически изолированный (1,5 кВ)	
Интерфейсы связи			
Интерфейсы	<ul style="list-style-type: none"> ● Ethernet 10/100 Mbps ● RS-485 ● RS-232 – 2 канала ● USB 2.0-Device 	<ul style="list-style-type: none"> ● Ethernet 10/100 Mbps ● RS-485 ● RS-232 	
Скорость обмена по протоколам RS	настраиваемая, до 115200 bps		
Протоколы	<ul style="list-style-type: none"> ● OBEH ● Modbus RTU, Modbus ASCII ● DCON ● Modbus TCP ● GateWay (протокол CoDeSys) Возможно подключение внешних устройств с нестандартным протоколом		
Программирование			
Среда программирования	CoDeSys 2.3, для пользователей ОВЕН ПЛК – БЕСПЛАТНО (входит в комплект поставки)		
Языки программирования	IL, ST, LD, SFC, FBD + дополнительный язык CFC		
Размер пользовательской программы	ограничен только размерами свободной памяти (около 1 млн. инструкций)		
Интерфейс для программирования и отладки	RS-232, Ethernet, USB-Device	RS-232, Ethernet	
Подключение при программировании	стандартным кабелем или кабелем, входящим в комплект поставки		

* Начало продаж ПЛК150(154) с универсальными аналоговыми выходами (А) уточняйте на сайте компании ОВЕН www.owen.ru.

Технические характеристики

Характеристики датчиков, подключаемых к аналоговым входам ПЛК150 и ПЛК154	
Тип датчика	Диапазон измерений
ТСМ (Cu50) W ₁₀₀ =1,426	-50...+200 °С
ТСМ (50M) W ₁₀₀ =1,428	-190...+200 °С
ТСП (Pt50) W ₁₀₀ =1,385	-200...+750 °С
ТСП (50П) W ₁₀₀ =1,391	-200...+750 °С
ТСМ (Cu100)M W ₁₀₀ =1,426	-50...+200 °С
ТСМ (100M) W ₁₀₀ =1,428	-190...+200 °С
ТСП (Pt100) W ₁₀₀ =1,385	-200...+750 °С
ТСП (100П) W ₁₀₀ =1,391	-200...+750 °С
ТСН (100Н) W ₁₀₀ =1,617	-60...+180 °С
ТСМ (Cu500) W ₁₀₀ =1,426	-50...+200 °С
ТСМ (500M) W ₁₀₀ =1,428	-190...+200 °С
ТСП (Pt500) W ₁₀₀ =1,385	-200...+750 °С
ТСП (500П) W ₁₀₀ =1,391	-200...+750 °С
ТСН (500Н) W ₁₀₀ =1,617	-60...+180 °С
ТСМ (Cu1000) W ₁₀₀ =1,426	-50...+200 °С
ТСМ (1000M) W ₁₀₀ =1,428	-190...+200 °С
ТСП (Pt1000) W ₁₀₀ =1,385	-200...+750 °С
ТСП (1000П) W ₁₀₀ =1,391	-200...+750 °С
ТСН (1000Н) W ₁₀₀ =1,617	-60...+180 °С
ТХК (L)	-200...+800 °С
ТЖК (J)	-200...+1200 °С
ТНН (N)	-200...+1300 °С
ТХА (K)	-200...+1300 °С
ТПП (S)	0...+1600 °С
ТПП (R)	0...+1600 °С
ТПР (B)	+200...+1800 °С
ТВР (A-1)	0...+2500 °С
ТВР (A-2)	0...+1800 °С
ТВР (A-3)	0...+1600 °С
ТМК (T)	-200...+400 °С
Сигналы тока 0...5 мА; 0...20 мА; 4...20 мА	0...100 %
Сигналы напряжения -50...+50 мВ; 0...1 В; 0...10 В	0...100 %
Датчики сопротивления 0... 5000 Ом	0...100 %

Характеристики дискретных входных сигналов		
Модификация контроллера	Сигнал, подаваемый на дискретный вход	Комментарий
ПЛК100-24	29...15 В – логическая «1» 5...0 В – логический «0»	вход срабатывает при протекающем через него токе не менее 3 мА
ПЛК100-220 ПЛК150-220 ПЛК154-220	посредством «сухого» контакта или ключа, коммутирующего общую клемму дискретных входов и клемму конкретного входа	суммарное сопротивление контакта и линии подключения не более 100 Ом

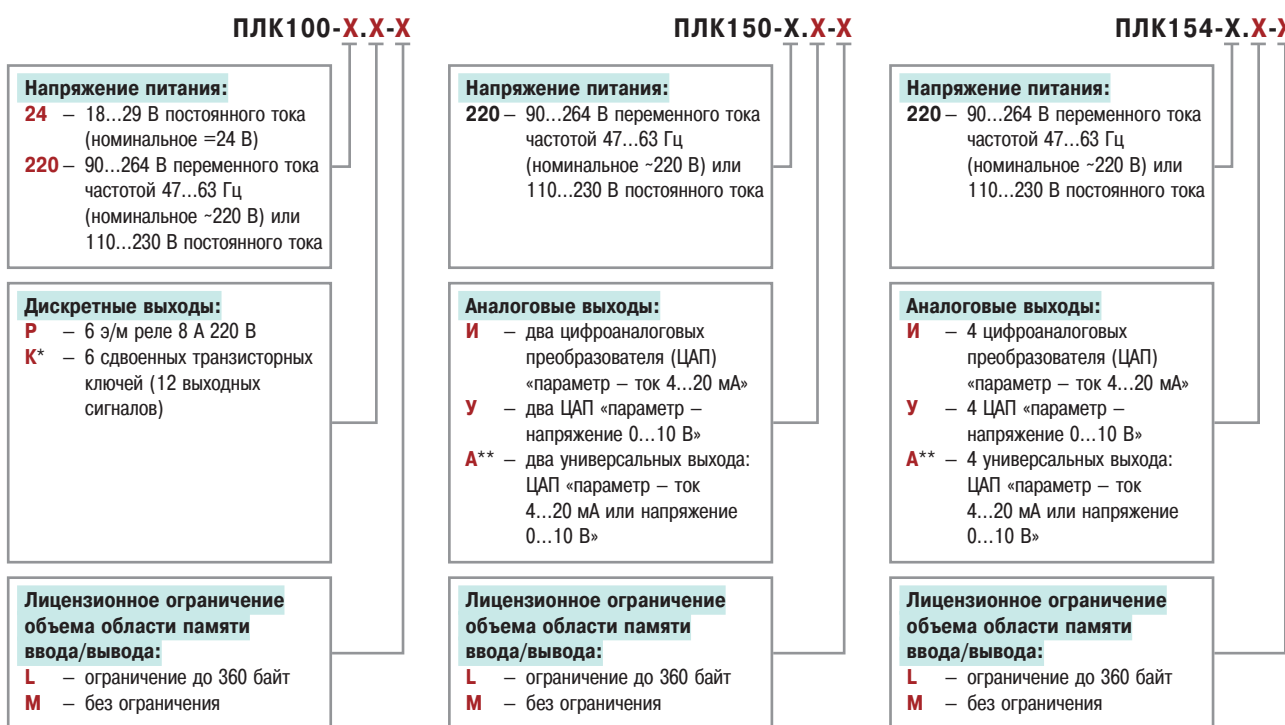
Характеристики аналоговых выходных элементов ПЛК150 и ПЛК154		
Обозн.	Тип выходного элемента	Электрические характеристики
И	цифроаналоговый преобразователь «параметр–ток 4...20 мА»	сопротивление нагрузки 0...900 Ом
У	цифроаналоговый преобразователь «параметр–напряжение 0...10 В»	сопротивление нагрузки не менее 2 кОм
А*	цифроаналоговый преобразователь «параметр–ток 4...20 мА или напряжение 0...10 В»	сопротивление нагрузки 150...900 Ом для токового сигнала и не менее 10 кОм для сигнала напряжения

* Начало продаж ПЛК150(154) с универсальными аналоговыми выходами (А) уточняйте на сайте компании ОВЕН www.owen.ru.

Условия эксплуатации	
Температура окружающего воздуха	-20...+70 °С*
Атмосферное давление	84...106,7 кПа
Отн. влажность воздуха (при +25 °С и ниже б/конд. влаги)	не более 80 %

* Для сохранности ресурса аккумулятора рекомендуется использовать ПЛК в диапазоне рабочих температур 0...+60 °С.

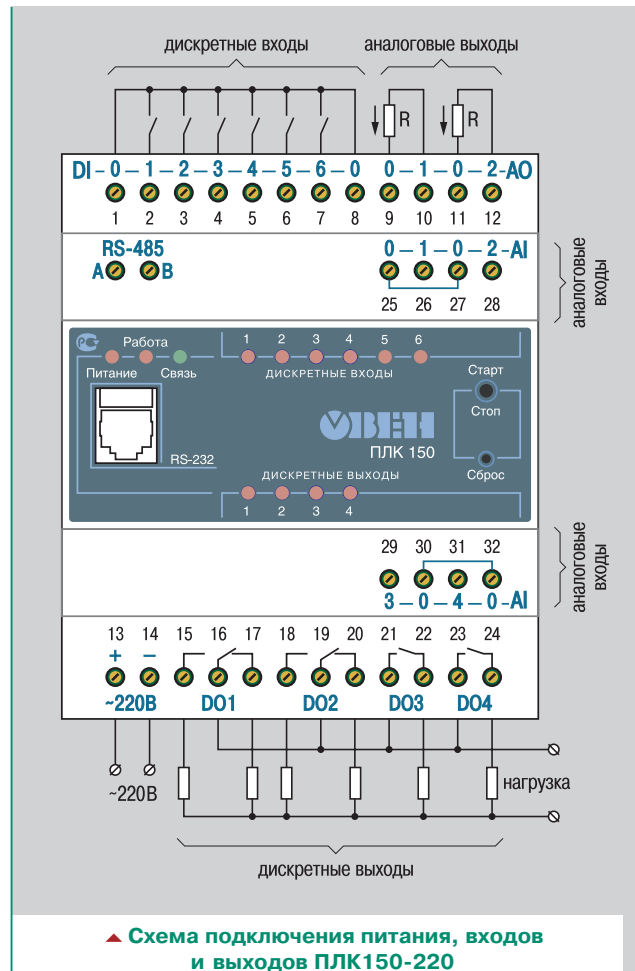
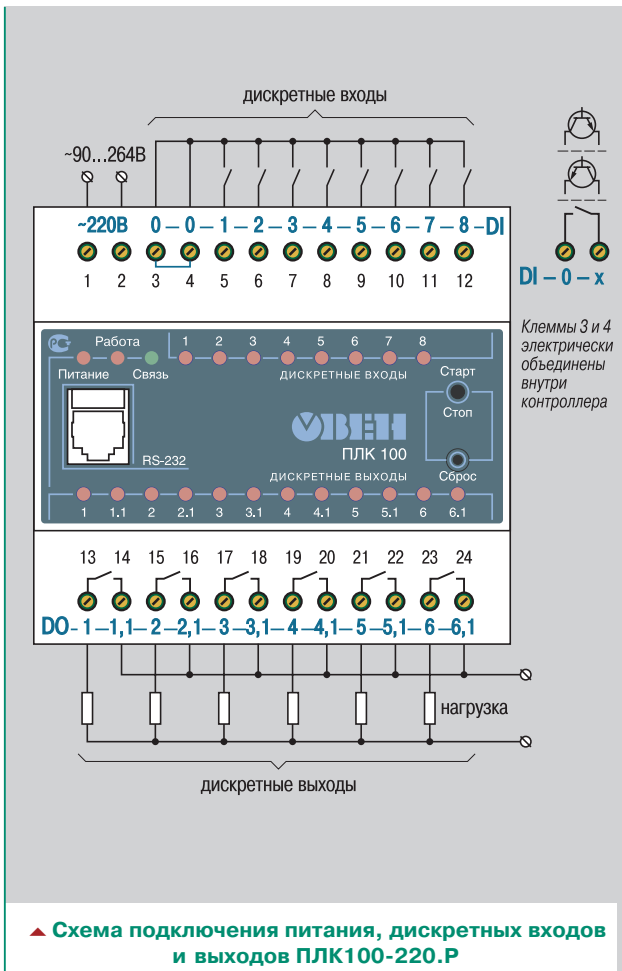
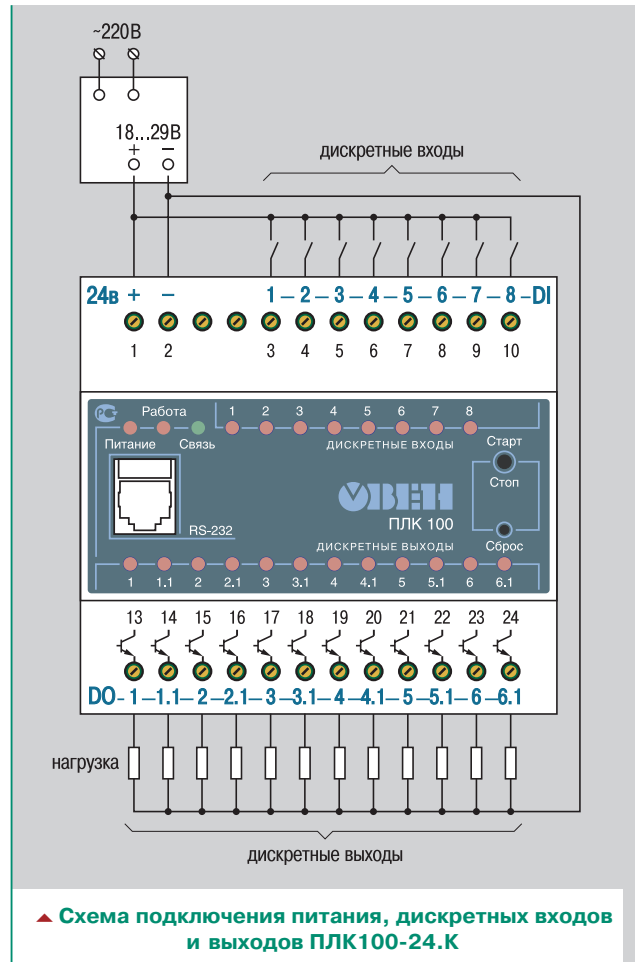
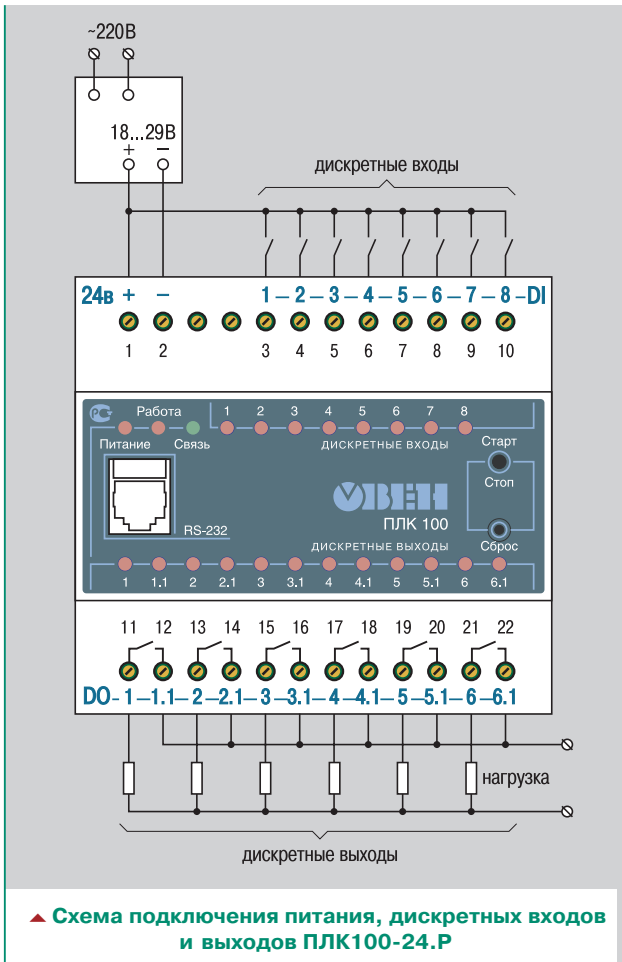
Обозначение при заказе



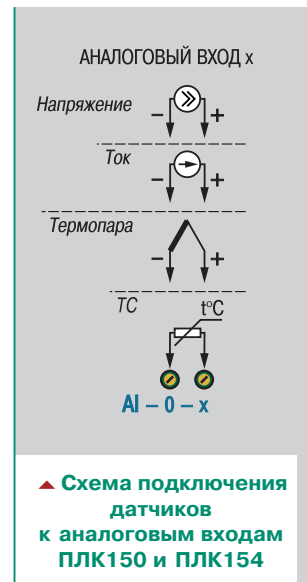
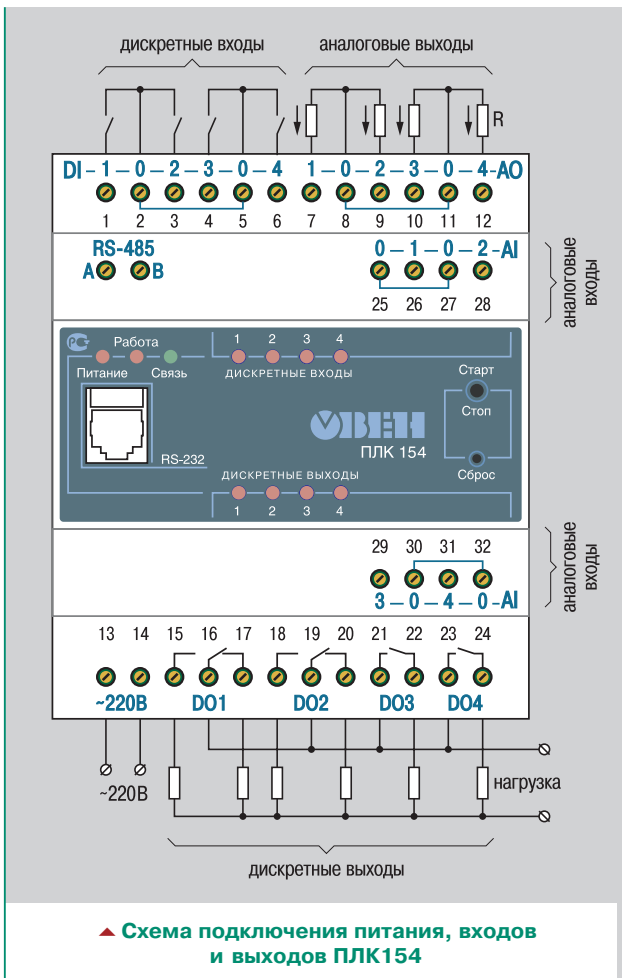
* ПЛК100 с номинальным напряжением питания 220 В не может быть оснащен сдвоенными транзисторными ключами.

** Начало продаж ПЛК150(154) с выходами А уточняйте на сайте компании ОВЕН www.owen.ru.

Схемы подключения



Схемы подключения



Особенности подключения датчиков – см. ГЛОССАРИЙ.

Комплектность

1. Контроллер ОВЕН ПЛК.
2. Паспорт и руководство по эксплуатации.
3. Компакт-диск с программным обеспечением.
4. Кабель программирования.
5. Гарантийный талон.

Габаритные размеры ОВЕН ПЛК

