



ТУ 4211-005-46526536-03 • Сертификат соответствия № 03.009.0345  
Сертификат об утверждении типа средств измерений RU.C.32.004.A № 16521

Устойчивость  
к электромагнитным  
воздействиям



# ПИД-регулятор с универсальным входом и интерфейсом RS-485 ОВЕН TRM101

- **УНИВЕРСАЛЬНЫЙ ВХОД** для подключения широкого спектра датчиков температуры, давления, влажности и др.
- **ПИД-РЕГУЛИРОВАНИЕ** измеренной величины с использованием «нагревателя» или «холодильника»
- **АВТОНАСТРОЙКА** ПИД-регулятора по современному эффективному алгоритму
- **ДИСТАНЦИОННЫЙ ПУСК И ОСТАНОВКА ПИД-РЕГУЛЯТОРА** с помощью внешнего устройства, подключенного к дополнительному входу 2
- **СИГНАЛИЗАЦИЯ** об аварийной ситуации двух типов:
  - о выходе регулируемой величины за заданные пределы;
  - об обрыве в цепи регулирования (LBA)
- **РЕГУЛИРОВАНИЕ МОЩНОСТИ** (например, для управления инфракрасной лампой) в модификации с токовым выходом 4...20 мА, совместно с прибором ОВЕН БУСТ
- **БЕСКОНТАКТНОЕ УПРАВЛЕНИЕ НАГРУЗКОЙ** через внешнее твердотельное реле
- **ВСТРОЕННЫЙ ИНТЕРФЕЙС RS-485** (протокол ОВЕН)
- **КОНФИГУРИРОВАНИЕ НА ПК** или с лицевой панели прибора
- **УРОВНИ ЗАЩИТЫ НАСТРОЕК** для разных групп специалистов

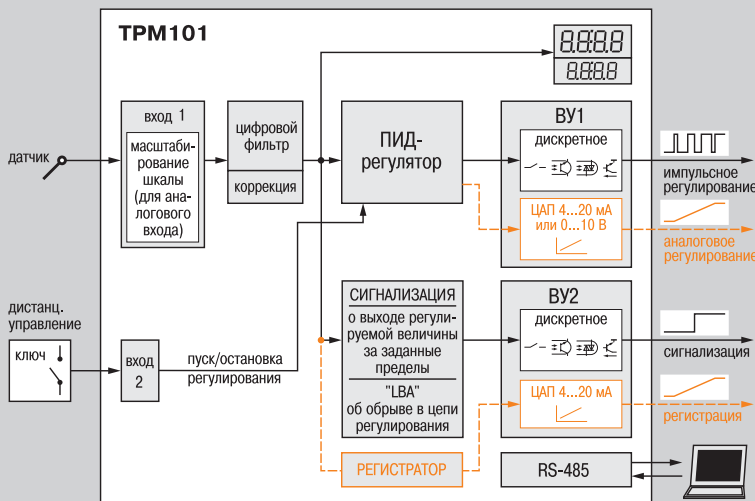


Бесплатно: OPC-сервер, драйвер для работы со SCADA-системой TRACE MODE; библиотеки WIN DLL

Рекомендуется для точного поддержания температуры в сложном технологическом оборудовании: термопластавтоматах, экструдерах, печах, упаковочном, полиграфическом, вакуум-формовочном оборудовании и т. п.



## Функциональная схема прибора



БУ1, БУ2 – выходные устройства

### ПИД-регулятор

ПИД-регулятор позволяет точно управлять нагрузкой одним из двух методов:

- ▶ импульсным, если БУ1 – дискретное (типа Р, К, С, Т);
- ▶ аналоговым, если БУ1 – ЦАП 4...20 мА или 0...10 В (типа И, У).

TRM101 может работать также в режиме двухпозиционного регулирования.

### Сигнализация/регистрация

БУ2 может быть использовано:

- ▶ для сигнализации об аварийной ситуации или блокировки оборудования, если БУ2 – дискретное;
- ▶ для регистрации измеренной величины, если БУ2 – ЦАП 4...20 мА.

### Обнаружение обрыва в цепи регулирования (LBA)

TRM101 контролирует скорость изменения регулируемой величины. Если при подаче максимального управляющего воздействия измеряемое значение регулируемой величины не меняется в течение определенного времени, TRM101 выдает аварийный сигнал.

### Интерфейс RS-485

В TRM101 установлен модуль интерфейса RS-485, организованный по стандартному протоколу ОВЕН. Интерфейс RS-485 позволяет:

- ▶ конфигурировать прибор на ПК (программа-конфигуратор предоставляется бесплатно);
- ▶ передавать в сеть текущие значения измеренной величины и выходной мощности регулятора, а также любых программируемых параметров.

Подключение TRM101 к ПК производится через адаптер ОВЕН АС3-М или АС4.

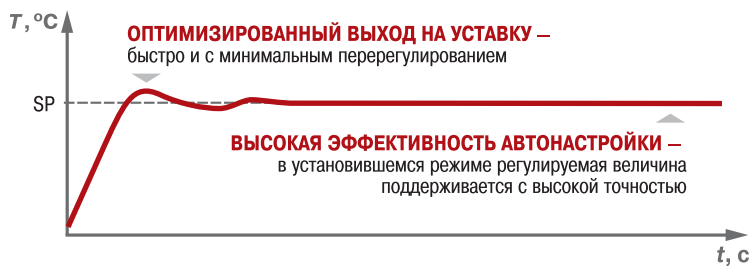
При интеграции TRM101 в АСУ ТП в качестве программного обеспечения можно использовать SCADA-систему Owen Process Manager (см. раздел XIX) или какую-либо другую программу.

Компания ОВЕН бесплатно предоставляет для TRM101:

- ▶ драйвер для Trace Mode;
- ▶ OPC-сервер для подключения прибора к любой SCADA-системе или другой программе, поддерживающей OPC-технологии;
- ▶ библиотеки WIN DLL для быстрого написания драйверов.

**Современный эффективный алгоритм АВТОНАСТРОЙКИ ПИД-регулятора:** разработан компанией ОВЕН совместно с ведущими российскими учеными

При автонастройке прибор вычисляет оптимальные для данного объекта значения коэффициентов ПИД-регулирования, а также постоянную времени цифрового фильтра и период следования управляющих импульсов.



**Элементы индикации и управления**

**Верхний цифровой индикатор** красного цвета в режиме РАБОТА отображает текущее значение измеряемой величины, при программировании – название параметра.

**Нижний цифровой индикатор** зеленого цвета в режиме РАБОТА отображает уставку, при программировании – значение параметра.

**Кнопки** используются при программировании:  
 (ПРОГ) – для входа в МЕНЮ параметров, далее – в нужную группу параметров и для циклического пролистывания параметров в группе (при этом значение текущего параметра при каждом нажатии кнопки записывается в память).  
 (▲) и (▼) служат для перехода между пунктами МЕНЮ параметров;  
 (▲) – увеличивает значение параметра;  
 (▼) – уменьшает значение параметра;

**Одновременное нажатие кнопок:**  
 (ПРОГ), (▲), (▼) – доступ к набору кода для входа в группу защищенных параметров



**Светодиоды** показывают состояние, в котором находится прибор:

- «СТОП» – регулятор остановлен;
- «АН» – идет автонастройка;
- «РУЧ» – прибор находится в режиме ручного управления;
- «RS» – прибор осуществляет обмен данными с сетью RS-485;
- «K1» – включено ВУ1;
- «K2» – включено ВУ2;
- «AL» – регулируемая величина выходит за заданные пределы;
- «LBA» – обнаружен обрыв в цепи регулирования.

**Технические характеристики**

<b>Питание</b>	
Напряжение питания	90...245 В частотой 47...63 Гц
<b>Универсальный вход 1</b>	
Предел допустимой осн. погрешн. измерения входного параметра	±0,5 %
Входное сопротивление при подключении источника сигнала	
– тока	100 Ом ± 0,1 %
– напряжения	не менее 100 кОм
<b>Дополнительный вход 2</b>	
Сопротивление внешнего ключа:	
– в состоянии «замкнуто»	0... 1 кОм
– в состоянии «разомкнуто»	более 100 кОм
<b>Выходы</b>	
Количество выходных устройств	2
<b>Интерфейс связи</b>	
Тип интерфейса	RS-485
Скорость передачи данных	2.4; 4.8; 9.6; 14.4; 19.6; 28.8; 38.4; 57.6; 115.2 кбит/с
<b>Корпус</b>	
Тип корпуса и его габаритные размеры (без элементов крепления)	щитовой Щ5, 48x48x102 мм
Степень за щиты корпуса	IP54 (со стор. передней панели)

<b>Условия эксплуатации</b>	
Температура воздуха, окружающего корпус прибора	+1...+50 °C
Атмосферное давление	86...106,7 кПа
Относительная влажность воздуха (при +35 °C)	30...85 %

<b>Характеристики выходных устройств</b>		
Обозн.	Тип вых. устройства (ВУ)	Электрич. характеристики
<b>P</b>	электромагнитное реле	1 А (ПИД-регулирование) 8 А (сигнализация) при 220 В 50...60 Гц, cos φ ≥ 0,4 или 30 В пост. тока
<b>K</b>	транзисторная оптопара структуры п–р–п-типа	400 мА при 60 В пост. тока
<b>C</b>	симисторная оптопара	50 мА при 240 В (пост. откр. симистор) или 0,5 А (симистор вкл. с частотой не более 50 Гц и t <sub>имп.</sub> = 5 мс)
<b>И</b>	цифроаналоговый преобразователь «параметр – ток 4...20 мА»	нагрузка 0...1000 Ом, напряжение питания 10...30 В пост. тока
<b>У</b>	цифроаналоговый преобразователь «параметр – напряжение 0...10 В»	нагрузка не менее 2 кОм, напряжение питания 15...32 В
<b>T</b>	выход для управления твердотельным реле	выходное напряжение 4...6 В макс. выходной ток 50 мА

<b>Характеристики измерительных датчиков</b>		
Код in-t	Тип датчика	Диап. измерений
<b>r385</b>	ТСП 50П W <sub>100</sub> = 1.385	–200...+750 °C
<b>r.385</b>	ТСП 100П W <sub>100</sub> = 1.385 (Pt 100)	–200...+750 °C
<b>r391</b>	ТСП 50П W <sub>100</sub> = 1.391	–200...+750 °C
<b>r.391</b>	ТСП 100П W <sub>100</sub> = 1.391	–200...+750 °C
<b>r-21</b>	ТСП гр. 21 (R <sub>0</sub> =46 Ом, W <sub>100</sub> = 1.391)	–200...+750 °C
<b>r426</b>	ТСМ 50М W <sub>100</sub> = 1.426	–50...+200 °C
<b>r.426</b>	ТСМ 100М W <sub>100</sub> = 1.426	–50...+200 °C
<b>r-23</b>	ТСМ гр. 23 (R <sub>0</sub> =53 Ом, W <sub>100</sub> = 1.426)	–50...+200 °C
<b>r428</b>	ТСМ 50М W <sub>100</sub> = 1.428	–190...+200 °C
<b>r.428</b>	ТСМ 100М W <sub>100</sub> = 1.428	–190...+200 °C
<b>E_A1</b>	термопара ТВР (А-1)	0...+2500 °C
<b>E_A2</b>	термопара ТВР (А-2)	0...+1800 °C
<b>E_A3</b>	термопара ТВР (А-3)	0...+1800 °C

<b>Характеристики измерительных датчиков</b>		
Код in-t	Тип датчика	Диап. измерений
<b>E_b</b>	термопара ТПР (В)	+200...+1800 °C
<b>E_j</b>	термопара ТЖК (J)	–200...+1200 °C
<b>E_k</b>	термопара ТХА (K)	–200...+1300 °C
<b>E_l</b>	термопара ТХК (L)	–200...+800 °C
<b>E_n</b>	термопара ТНН (N)	–200...+1300 °C
<b>E_r</b>	термопара ТПП (R)	0...+1750 °C
<b>E_s</b>	термопара ТПП (S)	0...+1750 °C
<b>E_t</b>	термопара ТМК (T)	–200...+400 °C
<b>i 0_5</b>	ток 0...5 мА	0...100 %
<b>i 0.20</b>	ток 0...20 мА	0...100 %
<b>i 4.20</b>	ток 4...20 мА	0...100 %
<b>U-50</b>	напряжение –50...+50 мВ	0...100 %
<b>U0_1</b>	напряжение 0...1 В	0...100 %

## Типы сигнализации о выходе регулируемой величины за заданные пределы

Парам. ALt	Тип сигнализации	Диаграмма работы ВУ2
00	Сигнализация выключена	—
01	Измеренная величина выходит за заданный диапазон	
02	Измеренная величина превышает уставку SP регулятора на X	
03	Измеренная величина меньше уставки SP регулятора на X	
04	Измеренная величина находится в заданном диапазоне	

Парам. ALt	Тип сигнализации	Диаграмма работы ВУ2
05	Аналог. п. 1 с блокировкой 1-го срабатывания	
06	Аналог. п. 2 с блокировкой 1-го срабатывания	
07	Аналог. п. 3 с блокировкой 1-го срабатывания	
08	Измеренная величина превышает X по абсолютному значению	
09	Измеренная величина меньше X по абсолютному значению	
10	Аналог. п. 8 с блокировкой 1-го срабатывания	
11	Аналог. п. 9 с блокировкой 1-го срабатывания	

Примечание. X – порог срабатывания (параметр AL-d), Δ – гистерезис (параметр AL-H).

## Программируемые параметры

Обозн. парам.	Название параметра	Допустимые значения	Комментарии
<b>► LvoP. Параметры регулирования</b>			
SP	Уставка регулятора	SL-L...SL-H	[ед.изм.]
r-S	Запуск/остановка регулирования	rUn StoP	Регулятор работает Регулятор остановлен
At	Запуск/остановка автонастройки	rUn StoP	Автонастройка запущена Автонастройка остановлена
o	Вых. мощность ПИД-регулятора	0.0...100.0	Параметр не устанавливаемый, а индицируемый, [%]
<b>► inIt. Параметры основных настроек прибора</b>			
in-t	Тип датчика	см. табл. «Характеристики измерит. датчиков»	
dPt	Точность вывода температуры	0, 1	Число знаков после запятой при отображении на индикаторе t°
dP	Положение десятичной точки	0, 1, 2, 3	То же, при отображении измер. знач. и параметров, выраж. в ед. изм. (для датч. с выходным сигналом тока или напряжения)
in-L	Нижн. граница диап. измерения сигнала	-1999...9999	Только для датч. с вых. сигналом тока или напряжения, [ед. изм]
in-H	Верх. граница диап. измерения сигнала	-1999...9999	Только для датч. с вых. сигналом тока или напряжения, [ед. изм]
SL-L	Нижняя граница задания уставки	диапазон измерения датчика	Параметр для технолога, огран. область возможного изменения уставки оператором, [ед.изм.]
SL-H	Верхняя граница задания уставки	диапазон измерения датчика	Параметр для технолога, огран. область возможного изменения уставки оператором, [ед.изм.]
SH	Сдвиг характеристики датчика	-500...500	Прибавляется к измеренному значению, [ед. изм]
KU	Наклон характеристики датчика	0.500...2.000	Умножается на измеренное значение
Fb	Полоса цифрового фильтра	0...9999	[ед.изм.]
inF	Постоянная времени цифрового фильтра	0...999	[с]
ALt	Тип сигнализации о выходе регулир. параметра за заданные пределы	00...11	см. таблицу «Типы сигнализации о выходе регулируемого параметра за заданные пределы»
AL-d	Порог срабатывания для сигнализации	диап. измер. датчика	[ед. изм.]
AL-H	Гистерезис Δ для сигнализации	диап. измер. датчика	[ед. изм.]
An-L	Нижн. граница диап. регистрации ЦАП2	диапазон измерения	[ед.изм.]
An-H	Верх. граница диап. регистрации ЦАП2	диапазон измерения	An-L ≠ An-H, [ед.изм.]
Ev-1	Функции ключа на дополн. входе при дистанц. управлении регулятором	попE п-о п-С	Дополн. вход не задействован Запуск при размыкании ключа Запуск при замыкании ключа

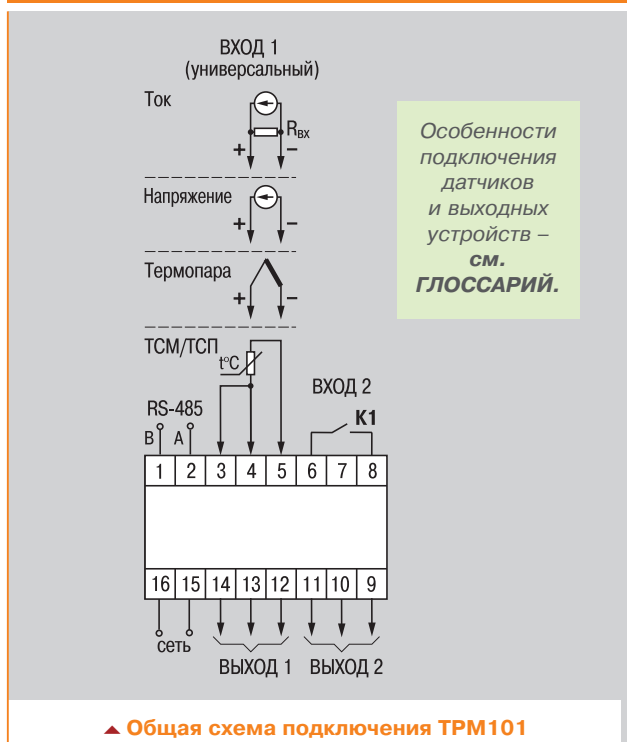
Обозн. парам.	Название параметра	Допустимые значения	Комментарии
orEU	Тип управления при регулировании	or-d or-r	«Прямое» управление («холодильник») «Обратное» управление («нагреватель»)
CP	Период следования управл. импульсов	01...250	[с]
<b>► Adv. Параметры ПИД-регулятора и LBA</b>			
vSP	Скорость выхода на уставку	0...9999 0	[ед. изм./мин] Параметр отключен
CntL	Режим регулирования	PiD onoF	ПИД-регулятор Двухпозиционный регулятор
<b>Параметры для двухпозиционного регулятора (CntL=onoF)</b>			
HvSt	Гистерезис двухпозицион. регулятора	0000...9999	[ед. изм.]
onSt	Состояние выхода в режиме «остановка регулирования»	on oFF	Включен Выключен
onEr	Состояние выхода в режиме «ошибка»	on oFF	Включен Выключен
<b>Параметры для ПИД-регулятора (CntL=PiD)</b>			
P	Полоса пропорц. ПИД-регулятора	0,001...9999	[ед. изм.]
i	Интегральная постоянная ПИД-регулятора	0000...3999	[с]
d	Дифференциальная постоянная ПИД-регулятора	0000...3999	[с]
db	Зона нечувствит. ПИД-регулятора	0...200	[ед. изм.]
oL-L	Мин. вых. мощность (нижний предел)	от 0 до oL-H	[%]
oL-H	Макс. вых. мощность (верхний предел)	от oL-L до 100	[%]
orL	Макс. скорость изменения вых. мощн.	0...100	[%/с]
mvEr	Значение выходной мощности в состоянии «ошибка»	0...100	[%]
mdSt	Состояние выхода в режиме «остановка регулирования»	mvSt o	Заданное параметром mvSt Последнее значение выходной мощности
mvSt	Значение выходной мощности в состоянии «остановка регулирования»	0...100	[%]
LbA	Время диагностики обрыва контура	0...9999	[с]. При LbA=0 функция опред. обрыва контура не работает
LbAb	Ширина зоны диагн. обрыва контура	0...9999	[ед. изм.]

Обозн. парам.	Название параметра	Допустимые значения	Комментарии
<b>Сomm. Параметры обмена по интерфейсу RS-485</b>			
<b>bPS</b>	Скорость обмена данными	2.4, 4.8, 9.6, 14.4, 19.2, 28.8, 38.4, 57.6, 115.2	[кбит/с] Должна соответствовать параметру сети
<b>A.LEn</b>	Длина сетев. адреса	8 или 11	[бит]
<b>Addr</b>	Базовый адрес прибора	0...2047	Запрещ. устан. одинак. номера неск. приборам в одной шине
<b>rSdL</b>	Задержка ответов по сети	1...45	[мс]

Обозн. парам.	Название параметра	Допустимые значения	Комментарии
<b>LmAп. Параметры ручного управления регулятором</b>			
<b>o-Ed</b>	Выходная мощность ПИД-регулятора	от oL-L до oL-H	[%]
<b>o.</b>	Текущее значение вых. мощности	0...100	Параметр не устанавливаемый, а индицируемый, [%]
<b>SECr. Параметры секретности</b>			
<b>EdPt</b>	Защита отдельных параметров от просмотра и изменения	on oFF	Включена Выключена

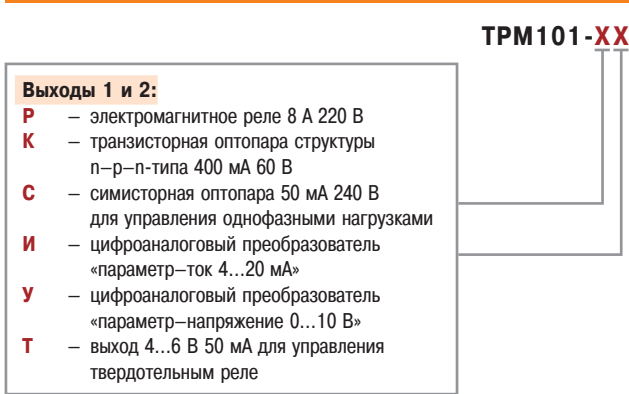
Подробно об измерителях-регуляторах ОВЕН и возможностях их программирования – см. ГЛОССАРИЙ.

**Схемы подключения**



▲ Общая схема подключения TRM101

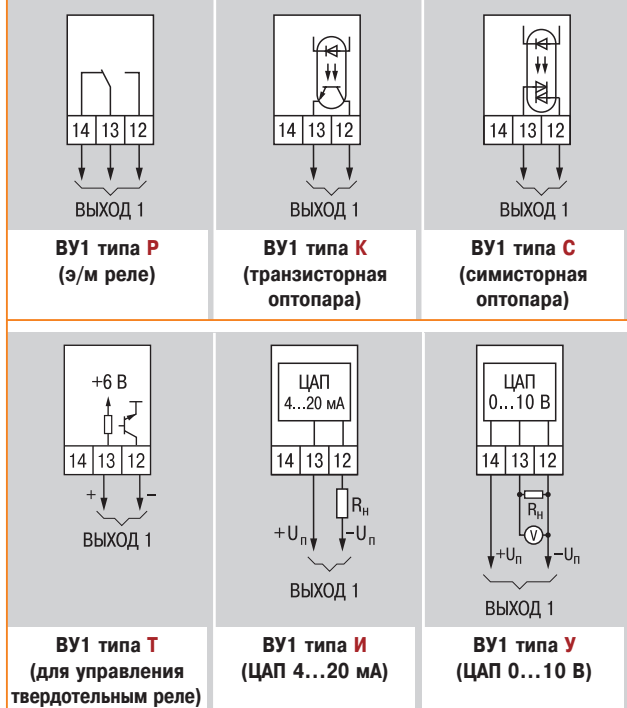
**Обозначение при заказе**



**Комплектность**

1. Прибор TRM101.
2. Комплект крепежных элементов Щ.
3. Паспорт.
4. Руководство по эксплуатации.
5. Гарантийный талон.

**Схемы подключения выходного устройства 1 (ВУ1)**



**Схемы подключения выходного устройства 2 (ВУ2)**

