

ДАТЧИК ДАВЛЕНИЯ

BD SENSORS

серия DMD

модели 331, 341

Руководство по эксплуатации



г. Москва

2010

СОДЕРЖАНИЕ

1. Описание и работа	3
1.1. Назначение.....	3
1.2. Технические характеристики.....	3
1.3. Состав изделия.....	6
1.4. Устройство и работа.....	6
1.5. Маркировка.....	6
1.6. Упаковка.....	7
2. Использование по назначению	7
2.1. Общие указания.....	7
2.2. Эксплуатационные ограничения.....	7
2.3. Меры безопасности.....	8
2.4. Монтаж и демонтаж.....	8
3. Техническое обслуживание	10
4. Хранение и транспортировка	10
ПРИЛОЖЕНИЕ А. Условное обозначение	11
DMD 331.....	11
DMD 341.....	12
ПРИЛОЖЕНИЕ Б. Габаритные и присоединительные размеры	13
DMD 331.....	13
DMD 341.....	14
Типы электрических соединений.....	14
ПРИЛОЖЕНИЕ В. Схемы внешних электрических соединений	15

1. Описание и работа

1.1. Назначение

1.1.1. Датчики давления серии DMD (в дальнейшем датчики), предназначены для непрерывного преобразования измеряемой величины – разности давления жидких и газообразных сред (в том числе агрессивных) в унифицированные выходные сигналы по напряжению, либо в токовые выходные сигналы.

Датчики предназначены для использования в системах автоматического контроля, регулирования и управления технологическими процессами в различных отраслях промышленности.

DMD 331 – общепромышленный датчик разности давлений для измерения низких и средних давлений (от 2 кПа до 1.6 МПа).

DMD 341 – общепромышленный датчик разности давлений для измерения низких давлений (от 600 Па до 100 кПа).

1.1.2. Условное обозначение датчиков при заказе приведено в Приложении А.

1.2. Технические характеристики

1.2.1. В таблицах 1,2 приведены верхние пределы измерений (ВПИ), значения максимального статического давления и односторонней перегрузки. Датчики изготавливаются однопредельными. Нижний предел измерения (НПИ), по умолчанию равен нулю.

Таблица 1. DMD 331

ВПИ, кПа	2...20	4...40	10...100	25...250	60...600	160...1600
Статическое давление, кПа	20	40	100	250	600	1600
Односторонняя перегрузка, кПа	50	100	300	600	2000	6000

Таблица 2. DMD 341

ВПИ, кПа	0.6...1	2	4...6	10...40	60...100
Статическое давление, кПа	1	2	6	40	100
Односторонняя перегрузка, кПа	10	20	35	100	300

1.2.2. Датчики имеют линейную характеристику выходного сигнала.

$$Y_{\text{вых}} = \left| \frac{Y_{\text{ВПИ}} - Y_{\text{НПИ}}}{P_{\text{нд}}} \cdot P \right| + Y_{\text{НПИ}}, \text{ где}$$

P - текущее значение измеряемого давления,

$P_{\text{нд}} = P_{\text{ВПИ}} - P_{\text{НПИ}}$ - номинальный диапазон давления (диапазон измерения),

$P_{\text{ВПИ}}, P_{\text{НПИ}}$ - соответственно верхний и нижний предел измерений датчика,

$Y_{ВПИ}$, $Y_{НПИ}$ - значения выходного сигнала соответствующие верхнему и нижнему пределу измерений датчика $P_{ВПИ}$ и $P_{НПИ}$.

1.2.3. Питание датчиков осуществляется от источника питания постоянного тока. Типы выходных сигналов и соответствующее им напряжение питания приведены в таблице 3.

Таблица 3.

Токовый выходной сигнал, $I_{вых}$	Выходной сигнал напряжения, $V_{вых}$	Питание, $V_{пит}$
4 – 20 мА/2-х пров.		12...36 В
0 – 20 мА/3-х пров.	0 – 10 В/3-х пров.	14...36 В

1.2.4. Датчики не выходят из строя при коротком замыкании или обрыве питающих или сигнальных линий, а также, при подаче напряжения питания обратной полярности.

1.2.5. Сопротивление нагрузки для датчиков с токовым выходным сигналом 4-20 мА/2-х пров. не должно превышать значения R_{max} :

$$R_{max} = \frac{V_{пит} - 12}{0.02} \text{ Ом, где } V_{пит} - \text{текущее значение напряжения питания.}$$

Минимальное значение сопротивления нагрузки для датчиков с выходным сигналом напряжения – 10 кОм.

1.2.6. Потребление тока датчиков с токовым выходным сигналом не превышает 25 мА, датчиков с выходным сигналом по напряжению – 7 мА.

1.2.7. Время реакции на изменение давления менее 5 мс.

1.2.8. Пределы допускаемой основной погрешности γ_0 , выраженные в процентах от диапазона измерений (ДИ), приведены в таблице 4.

$P_{СТАТ}$ - статическое давление.

$P_{НД}$ - номинальный диапазон давления.

Таблица 4.

МОДЕЛЬ	ДИАПАЗОН ИЗМЕРЕНИЯ	$\gamma_0, \% \text{ ДИ}$
DMD 331	$P_{СТАТ} / P_{НД} < 5$	$\pm 0,5$
	$P_{СТАТ} / P_{НД} \geq 5$	± 1
DMD 341	$P_{НД} < 4 \text{ кПа}$	± 2
	$4 \leq P_{НД} \leq 16 \text{ кПа}$	± 1
	$P_{НД} > 16 \text{ кПа}$	$\pm 0,35$

1.2.9. Дополнительная погрешность γ_T , вызванная изменением температуры измеряемой среды на каждые 10 °С в термокомпенсированном диапазоне температур, не превышает значений указанных в таблице 5.

Таблица 5

МОДЕЛЬ	Диапазон термокомпенсации	ДИАПАЗОН ИЗМЕРЕНИЯ	γ_T , % ДИ / 10°С
DMD 331	0...50 °С	$P_{СТАТ} = 20кПа$	± 0,4
		$P_{СТАТ} = 40кПа$	± 0,3
	0...70 °С	$P_{СТАТ} \geq 100кПа$	± 0,2
DMD 341	0...60 °С	$P_{НД} \leq 1кПа$	± 0,3
		$1 < P_{НД} \leq 2кПа$	± 0,25
		$2 < P_{НД} \leq 25кПа$	± 0,15
		$P_{НД} > 25кПа$	± 0,08

1.2.10. Дополнительная погрешность, вызванная изменением напряжения питания, составляет 0,05 % ДИ / 10 В. Номинальное значение напряжения питания – 24 В.

1.2.11. Дополнительная погрешность, вызванная изменением сопротивления нагрузки для датчиков с токовым выходом, составляет 0,05 % ДИ / 1 кОм. Номинальное значение сопротивления нагрузки – 250 Ом.

1.2.12. Долговременная стабильность $\leq \pm 0,2$ % ДИ / год.

1.2.13. Диапазон рабочих температур измеряемой среды: –25...125 °С.

1.2.14. Диапазон температур окружающей среды: –25...85 °С.

1.2.15. Температура хранения датчиков: –40...100 °С.

1.2.16. По степени защиты от проникновения пыли, посторонних тел и воды, в зависимости от исполнения, датчики соответствуют группам IP65, IP67 по ГОСТ 14254-80.

1.2.17. По устойчивости к механическим воздействиям, датчики относятся к группе исполнения F3 по ГОСТ 12997: датчики устойчивы к воздействию синусоидальной вибрации с ускорением 49 м/с^2 в диапазоне частот (10...500) Гц и амплитудой 0.35 мм.

1.2.18. Датчики устойчивы к воздействию многократных механических ударов с пиковым ударным ускорением 100 м/с^2 , при длительности действия ударного ускорения 11 мс.

1.2.19. Средняя наработка на отказ не менее 100000 ч.

1.2.20. Средний срок службы – 12 лет. Данный показатель надежности устанавливается для следующих условий:

- температура окружающей среды (23±3) °С;
- относительная влажность от 30 до 80%;
- вибрация, тряска, удары, влияющие на работу датчика, отсутствуют.

1.2.21. Поверка датчика осуществляется в соответствии с документом МИ 4212-012-2001 «Датчики давления (измерительные преобразователи) типа "BD SENSORS". Методика поверки». Межповерочный интервал составляет:

5 лет для датчика, настроенного на ВПИ, при обеспечении корректировки нулевого значения каждые 6 месяцев;

2 года для остальных датчиков.

1.2.22. Масса датчика – 360 грамм.

1.3. Состав изделия

Наименование	Кол-во	Примечание
Датчик	1	
Потребительская тара	1	
Руководство по эксплуатации	1	Допускается комплектовать одним экземпляром каждые десять датчиков, поставляемых в один адрес
Паспорт	1	

1.4. Устройство и работа

1.4.1. Датчик DMD 331 состоит из двух измерительных блоков избыточного давления и электронного преобразователя, конструктивно объединенных в стальном корпусе. Датчик DMD 341 состоит из измерительного блока дифференциального давления и электронного преобразователя, конструктивно объединенных в алюминиевом корпусе

Возможно исполнение датчика DMD 341 с встроенным светодиодным дисплеем и двумя релейными выходами.

1.4.2. Измерительный блок давления (тензомодуль в дальнейшем) состоит из стального сварного корпуса, на металлоглазном основании которого закреплен первичный преобразователь давления, выполненный из монокристаллического кремния. На мембране данного преобразователя сформирован мост Уинстона из диффузионных тензорезисторов. В отличие от модели DMD 341, у модели DMD 331, преобразователь отделен от измеряемой среды стальной мембраной, приваренной к корпусу тензомодуля. Давление, воздействующее на стальную мембрану, передается на первичный преобразователь через силиконовое масло, которым заполнен тензомодуль и вызывает изменение сопротивления тензорезисторов и, как следствие, разбаланс мостовой схемы. Электрический сигнал от двух первичных преобразователей давления, через металлоглазные гермовыводы, подается в электронный преобразователь, осуществляющий, помимо питания тензомодулей, линеаризацию, термокомпенсацию и преобразование сигнала в унифицированный выходной сигнал постоянного тока или напряжения.

1.5. Маркировка

1.5.1. На наклейке, прикрепленной к корпусу датчика, нанесены следующие надписи:

- товарный знак предприятия-изготовителя;
- модель датчика;
- условное обозначение датчика в соответствии с приложением А;
- диапазон измерения с указанием единиц измерения;

- серийный номер датчика;
- напряжение питания;
- выходной сигнал;

1.5.2. На потребительскую тару датчика наклеена этикетка, на которую нанесены следующие надписи.

- модель датчика;
- диапазон измерения с указанием единиц измерения;
- выходной сигнал;
- тип механического присоединения датчика;
- серийный номер датчика;

1.6. Упаковка

1.6.1 Упаковка датчика обеспечивает его сохранность при транспортировании и хранении.

1.6.2. Датчик уложен в потребительскую тару – коробку из картона.

1.6.3. Штуцеры датчиков закрываются колпачком, предохраняющим мембраны и резьбы от загрязнения и повреждения.

2. Использование по назначению

2.1. Общие указания

2.1.1. При получении датчика проверьте комплектность в соответствии с паспортом. В паспорте следует указать дату ввода датчика в эксплуатацию. В паспорте рекомендуется делать отметки, касающиеся эксплуатации датчика: данные периодического контроля, данные о проверке, о имевших место неисправностях и т.д.

Рекомендуется сохранять паспорт, так как он является юридическим документом при предъявлении рекламаций предприятию-изготовителю.

2.2. Эксплуатационные ограничения

2.2.1. Присоединение и отсоединение датчиков от магистралей, подводящих давление измеряемой среды, должно производиться после закрытия вентиля отсекающего датчик от процесса и сброса давления в рабочей камере до атмосферного.

Не применяйте силу при установке датчика. Не затягивайте датчик DMD 331 вращением за корпус, для этого на корпусе предусмотрены лыски под гаечный ключ.

2.2.2. Запрещается устанавливать датчик в замкнутый объем, полностью заполненный жидкостью, так как это может привести к повреждению мембраны.

2.2.3. Температура окружающей и измеряемой среды не должна выходить за пределы диапазонов указанных в п. 1.2.13 - 1.2.15.

2.2.4. В диапазоне отрицательных температур необходимо исключить

- накопление и замерзание конденсата в рабочих камерах и внутри соединительных трубопроводов для газообразных сред;
- замерзание, кристаллизацию среды или выкристаллизовывание из нее отдельных компонентов для жидких сред.

2.2.5. Параметры вибрации и механических ударов при эксплуатации не должны превышать значений указанных в п. 1.2.17, 1.2.18.

2.2.6. Не допускается применение датчиков для измерения давления сред, агрессивных по отношению к материалам, контактирующим с измеряемой средой. Непосредственно с измеряемой средой контактирует штуцер, мембраны тензомодулей и уплотнение.

Материал штуцера датчика DMD 331 – сталь нержавеющая 08X17H13M2T, DMD 341 – алюминий. Материал мембран датчика DMD 331 – сталь нержавеющая 03X17H13M2, датчика DMD 341 – кремний. Возможные типы уплотнений приведены в приложении А.

2.3. Меры безопасности

2.3.1. Не допускается эксплуатация датчиков в системах, давление в которых может превышать значения перегрузок указанных в п. 1.2.1.

2.3.3. Присоединение и отсоединение датчиков от магистралей, подводящих давление измеряемой среды, должно производиться после закрытия вентиля отсекающего датчик от процесса и сброса давления в рабочей камере до атмосферного.

2.3.4. Перед началом эксплуатации датчика для измерения давления кислорода, штуцер и его внутренняя полость должны быть обезжирены.

2.4. Монтаж и демонтаж

2.4.1. Типы механических присоединений датчика приведены в приложении А.

2.4.2. Схемы внешних электрических соединений датчика приведены в приложении В.

2.4.3. При монтаже датчиков, помимо настоящего руководства, следует руководствоваться следующими документами:

- ПЭЭП (гл. 3.4);
- ПУЭ (гл. 7.3).

2.4.4. Соединительные линии должны иметь односторонний уклон (не менее 1:10) от места отбора давления вверх к датчику, если измеряемая среда – газ, и вниз к датчику, если измеряемая среда жидкость. Если это невозможно, при измерении давления газа в нижних точках соединительных линий следует устанавливать отстойные сосуды, а при измерении давления жидкости в наивысших точках – газосборники. На рисунках 1,2 приведены рекомендуемые схемы монтажа датчика разности давления в зависимости от измеряемой среды. При измерении давления пара, для снижения температуры, воздействующей на мембрану, рекомендуется использовать импульсные трубки предварительно заполненные водой.

2.4.5. Отборные устройства для установки датчиков желательно монтировать на прямолинейных участках, на максимально возможном удалении от насосов, запорных устройств, колен, компенсаторов и других гидравлических устройств. Особенно не рекомендуется устанавливать датчик в трубопроводе перед запорным устройством, если измеряемая среда – жидкость. При наличии в системе гидроударов, рекомендуется применять датчик в комплекте с демпфером гидроударов.

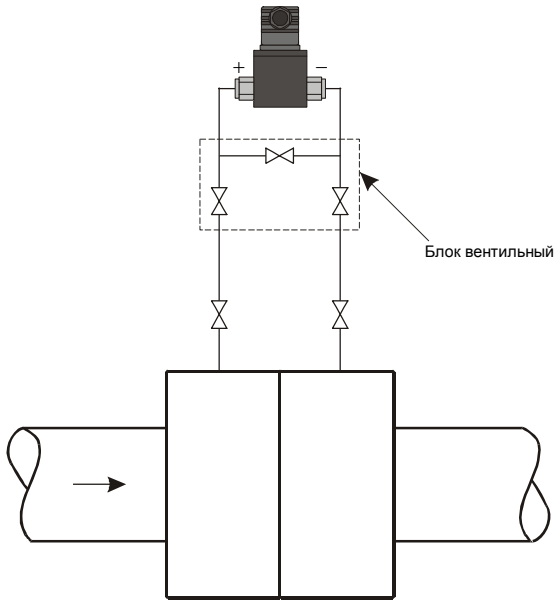


Рисунок 1. Монтаж датчика для измерения давления газа.

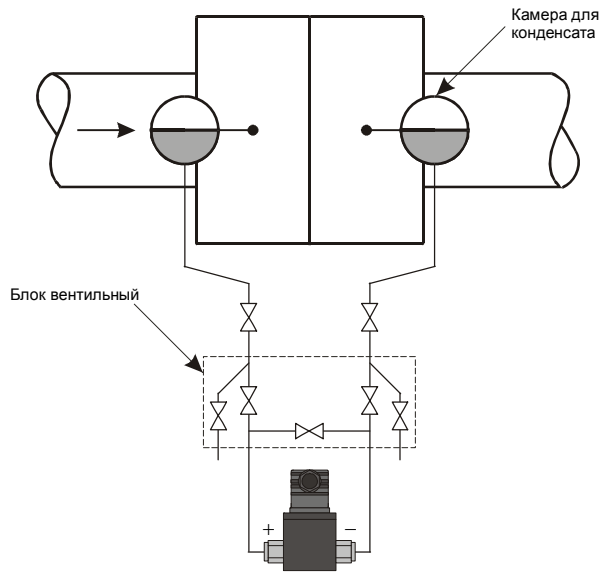


Рисунок 2. Монтаж датчика для измерения давления па-

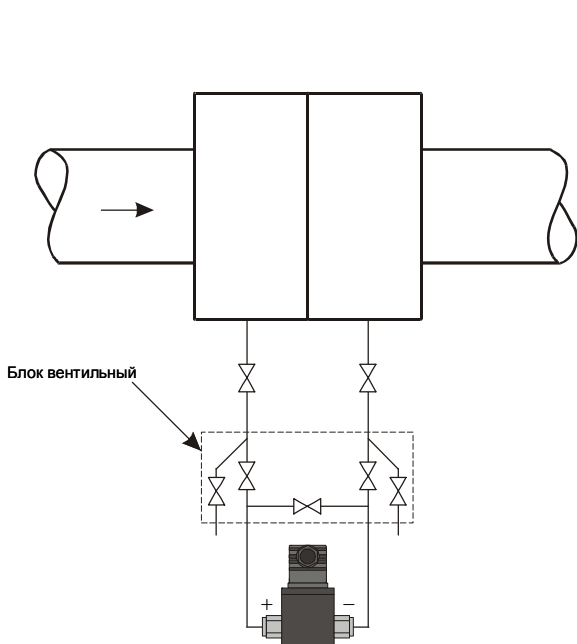
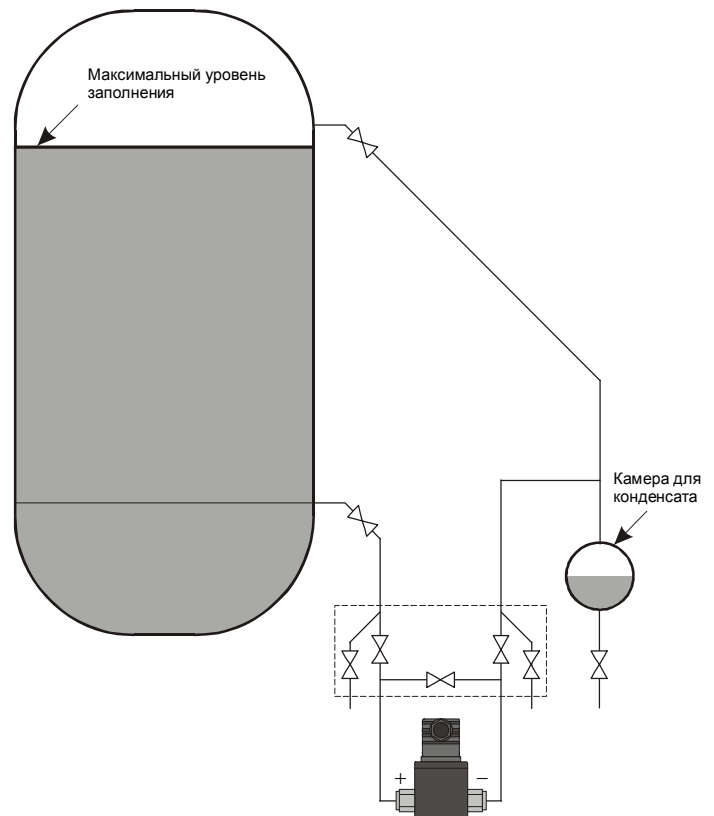
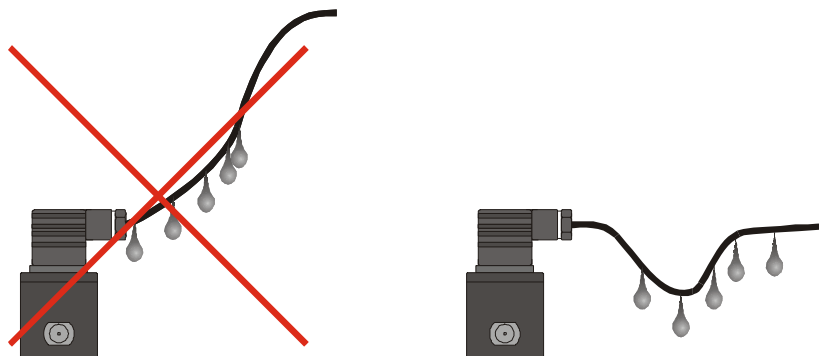


Рисунок 3. Монтаж датчика для измерения давления жид-



2.4.6. При прокладке питающих и сигнальных линий следует исключить возможность попадания конденсата на кабельный ввод датчика (см. рис 4.)



Рисунок

3. Техническое обслуживание

3.1. К техническому обслуживанию допускаются лица изучившие настоящее руководство.

3.2. Техническое обслуживание датчика заключается в периодической проверке, очистке рабочей полости, а также, сливе из нее конденсата или удалении воздуха.

3.3. Метрологические характеристики датчика соответствуют заявленным значениям в течении межповерочного интервала, при соблюдении потребителем правил хранения, транспортировки и эксплуатации, указанных в настоящем руководстве.

3.4. На датчик, отказавший в пределах гарантийного срока, составляется рекламационный акт. Рекламации на датчик с нарушенными пломбами и дефектами, вызванными нарушениями правил эксплуатации, транспортировки и хранения, не принимаются.

4. Хранение и транспортировка

4.1. Датчики могут храниться в транспортной таре с укладкой в штабеля до 5 упаковок по высоте и без упаковки – на стеллажах.

4.2. Условия хранения в соответствии с ГОСТ 15150.

4.3. Датчики в индивидуальной упаковке транспортируются любым видом закрытого транспорта в соответствии с правилами перевозки грузов, действующими на каждом виде транспорта.

ПРИЛОЖЕНИЕ А. Условное обозначение

Модель	Описание				
DMD 331	Диапазон давлений от 2 кПа до 1600 кПа				
Код	Тип давления				
730	Дифференциальное (от 2 кПа до 1600 кПа)				
Код	Максимальное статическое давление	Диапазон дифференциальных давлений	Максимальная одностронняя перегрузка		
F	20 кПа	2...20 кПа	100 кПа		
A	40 кПа	4...40 кПа	100 кПа		
B	100 кПа	10...100 кПа	300 кПа		
C	250 кПа	25...250 кПа	600 кПа		
D	600 кПа	60...600 кПа	2000 кПа		
E	1600 кПа	160...1600 кПа	6000 кПа		
9	По запросу				
			Код статич. давления		
Код	Диапазон измерений				
0200	0...2 кПа				
0400	0...4 кПа				
1000	0...10 кПа				
2500	0...25 кПа				
4000	0...40 кПа				
6000	0...60 кПа				
1001	0...100 кПа				
2501	0...250 кПа				
4001	0...400 кПа				
6001	0...600 кПа				
1002	0...1000 кПа				
1602	0...1600 кПа				
9999	По запросу				
Код	Выходной сигнал				
1	4 – 20 мА/2-х пров.				
3	0 – 10 В/3-х пров.				
9	По запросу				
Код	Основная погрешность	Условие			
8	1 % ДИ	$P_{СТАТ} / P_{НД} > 5$			
5	0,5 % ДИ	$P_{СТАТ} / P_{НД} \leq 5$			
Код	Электрическое присоединение				
100	Разъем с сальниковым вводом DIN 43650 (IP 65)				
Код	Механическое присоединение (штуцер)				
200	G ½" EN 837				
800	M20x1.5 EN 837				
J00	G ¼", внутренняя				
U00	7/16" UNF DIN 3866				
999	По запросу				

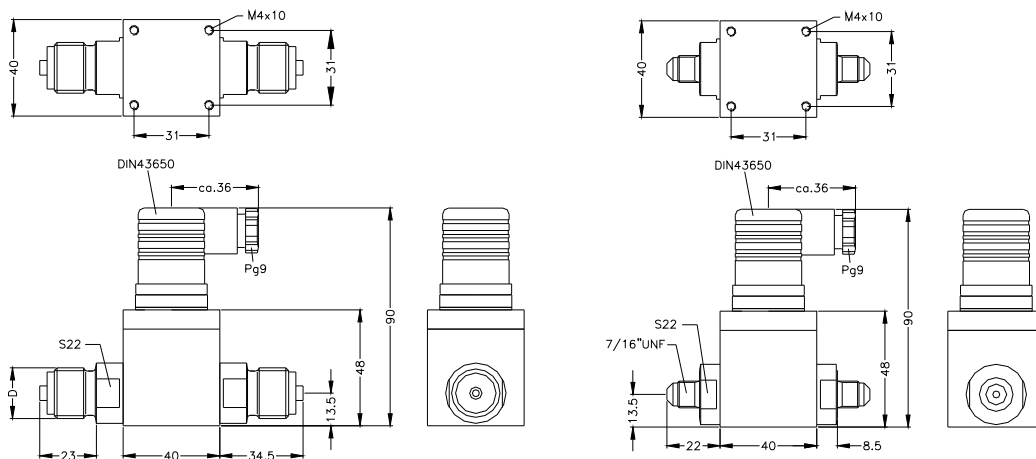
Код	Уплотнение
1	Витон
3	EPDM
Код	Специальные исполнения
00R	Стандартное исполнение
9	По запросу

Модель	Описание	
DMD 341	Диапазон давлений от 0.6 Па до 100 кПа	
Код	Тип давления	
330	Дифференциальное (от 2 кПа до 1600 кПа)	
331	Избыточное (от 2 кПа до 1600 кПа)	
Код	Диапазон измерений	Максимальная перегрузка
0060	0...0,6 кПа	10 кПа
0100	0...1 кПа	10 кПа
0200	0...2 кПа	20 кПа
0400	0...4 кПа	35 кПа
0600	0...6 кПа	35 кПа
1000	0...10 кПа	100 кПа
1600	0...16 кПа	100 кПа
2500	0...25 кПа	100 кПа
4000	0...40 кПа	100 кПа
6000	0...60 кПа	300 кПа
1001	0...100 кПа	300 кПа
9999		
Код	Выходной сигнал	
1	4 – 20 мА / 2-х пров.	
2	0 – 20 мА / 3-х пров.	
3	0 – 10 В / 3-х пров.	
9	По запросу	
Код	Основная погрешность	Условие
3	0,35 % ДИ	$P_{нд} > 16кПа$
8	1 % ДИ	$4 \leq P_{нд} \leq 16кПа$
G	2 % ДИ	$P_{нд} < 4кПа$
Код	Электрическое присоединение	
100	Разъем с сальниковым вводом DIN 43650 (IP 65).	
400	Кабельный ввод PG 7 / 2 м кабеля (IP 67).	
M00	Разъем M12x1, 4-конт. (IP 67).	
Код	Механическое присоединение (штуцер)	
Q00	G 1/8" внутр.	
Y00	"ёлочка" для гибкой трубки с внутр. Ø 6 мм	
999	По запросу	
Код	Уплотнение	
6	PUR (полиуретан)	
Код	Специальные исполнения	
00R	Стандартное исполнение	
9	По запросу	

Пример условного обозначения датчика разности давления DMD 341 с диапазоном 4 кПа:
DMD 341-330-0400-1-8-100-Q00-6-00R

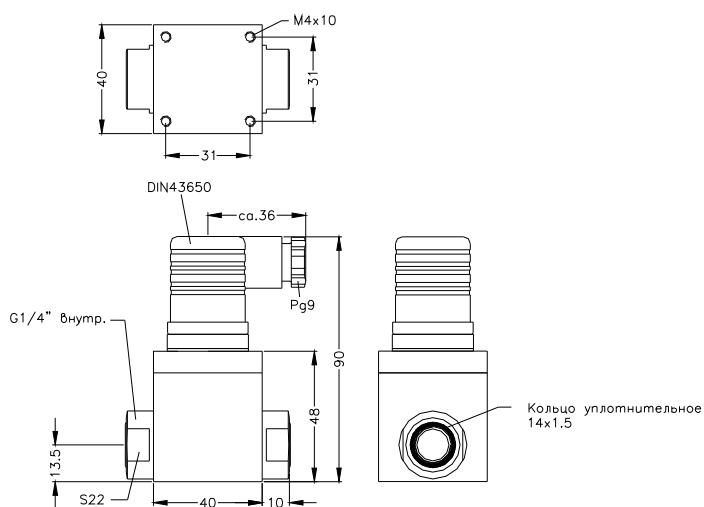
ПРИЛОЖЕНИЕ Б. Габаритные и присоединительные размеры

Рисунок Б.1 – Габаритные размеры и размеры различных типов механических присоединений датчика давления DMD 331.



D, EN837	Kog
G1/2"	200
M20x1.5	800

7/16"UNF (Kog U00)



G1/4" (Kog J00)

Рисунок Б.2 – Габаритные размеры и размеры различных типов механических присоединений датчика давления DMD 341.

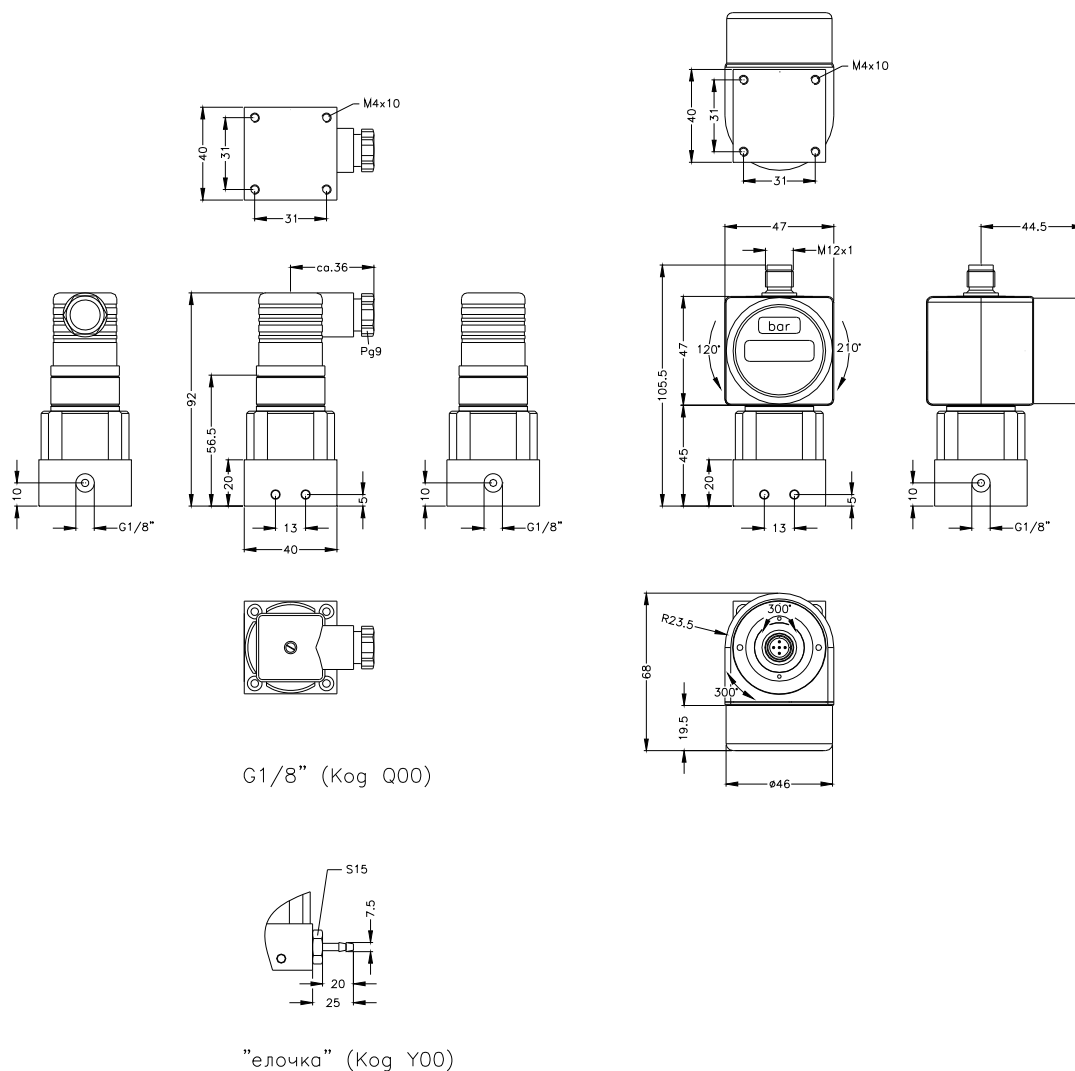
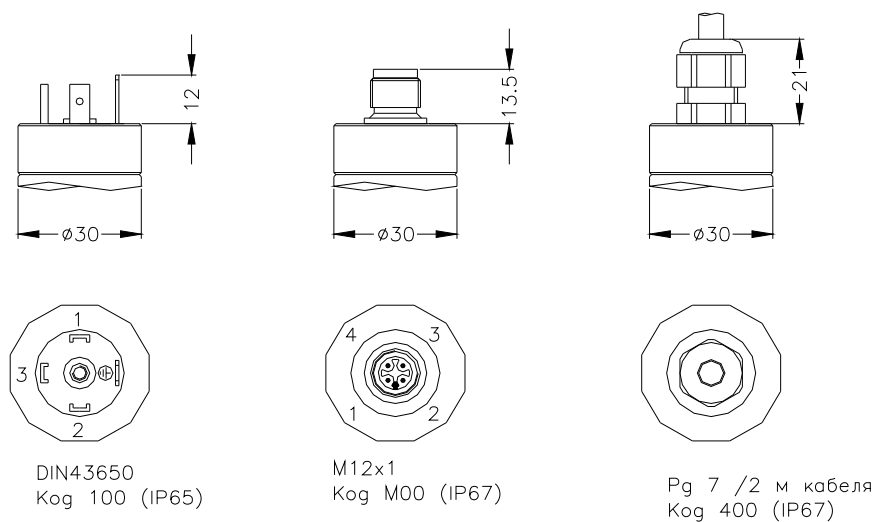
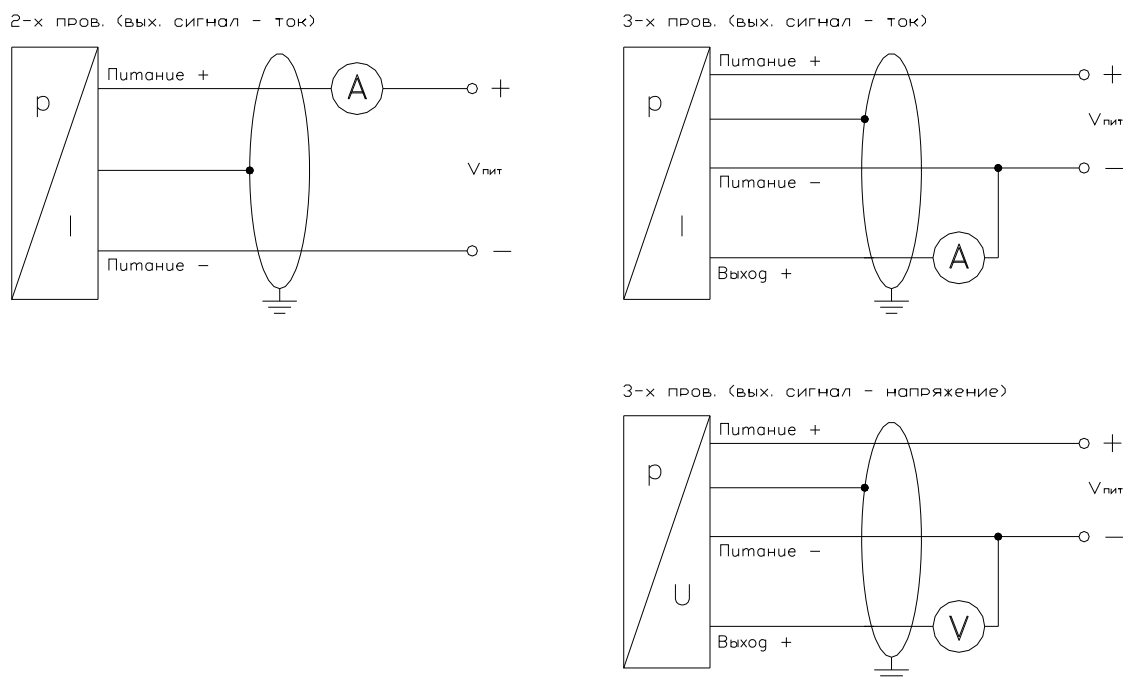


Рисунок Б.3 – Типы электрических присоединений.



ПРИЛОЖЕНИЕ В. Схемы внешних электрических соединений

Рисунок В.1 – Схемы внешних электрических соединений.



Электрическое присоединение		DIN43650	M12x1, Vissaneer	Кабельный ввод
2-х пров.	Питание +	1	1	белый
	Питание -	2	2	коричневый
Заземление			4	желт./зел.
3-х пров.	Питание +	1	1	белый
	Питание -	2	2	коричневый
	Выход +	3	3	зеленый
	Заземление		4	желт./зел.