

**НОРМИРУЮЩИЙ
ПРЕОБРАЗОВАТЕЛЬ
СО ВСТРОЕННЫМ
БАРЬЕРОМ ИСКРОЗАЩИТЫ
ОВЕН НРТ-1**



Датчики температуры
во взрывоопасных зонах



Преобразователь НПТ



Измерительные приборы, контроллеры



OBEN НПТ-1.00.1.1.Ех - это преобразователь сигналов датчиков температуры, расположенных во взрывоопасных зонах, в унифицированный сигнал постоянного тока 4...20 мА.

Преобразователь предназначен для работы с термопарами по ГОСТ Р 8.585-2001 и термометрами сопротивления по ГОСТ Р 8.625-2006.

OBEN НПТ-1.00.1.1.Ех имеет встроенный барьер искрозащиты со степенью [Exic]IIC.



Ток 4...20 мА

ПОДКЛЮЧЕНИЕ ОБЫЧНЫХ ТП И ТС К ЛЮБЫМ КОНТРОЛЛЕРАМ



В промышленности применяется довольно широкий спектр датчиков температуры. Наибольшую популярность имеют датчики типа ТС (термометр сопротивления) и ТП (термопара). Каждый из этих типов датчиков имеет огромный список модификаций по исполнению чувствительного элемента и его номинальной статической характеристике (НСХ). К примеру, термометры сопротивления изготавливают на базе сенсоров: М, П, Н, Сu, Pt; а номинальное значение сопротивления у каждого из этих типов может быть 50, 100, 500, 1000 Ом. При этом измерительные и регулирующие приборы разных произ-

водителей, как правило, поддерживают работу далеко не со всеми типами датчиков и их НСХ. Но, как правило, все приборы разных производителей поддерживают работу с унифицированными сигналами тока, таким как 4...20 мА.

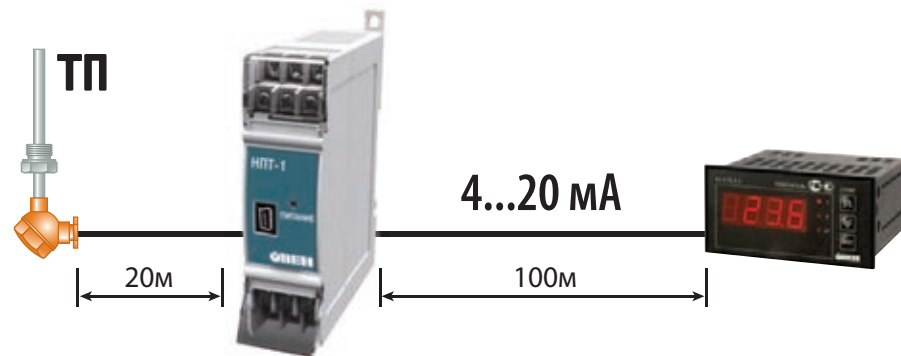
Т.о., такие устройства, как НРТ-1, позволяют использовать практически любые типы датчиков температуры с любыми типами измерительных и регулирующих приборов, т.е. играют роль согласующего звена между датчиками и измерительными приборами, модулями ввода и контроллерами разных производителей.

УПРОЩЕНИЕ ИЗМЕРИТЕЛЬНОЙ АППАРАТУРЫ



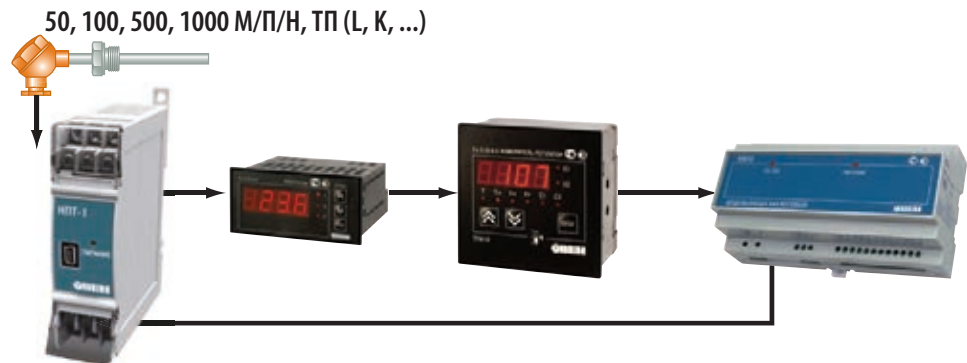
Электрические сигналы датчиков типа ТС и ТП являются «слабыми», их уровень настолько невелик, что любая помеха может существенно повлиять на качество производимых измерений. Т.о., входные измерительные каскады приборов, к которым подключаются датчики, должны оснащаться сложными, дорогостоящими, многоуровневыми фильтрующими цепями. А нормированный сигнал, т.е. сигнал термодатчика, преобразованный в ток 4...20 мА, является усиленным, что существенно упрощает задачу его измерения, а это означает, что требования к качеству измерительного прибора могут быть снижены.

ВОЗМОЖНОСТЬ УДЛИНЕНИЯ ЛИНИИ СВЯЗИ



Низкий уровень электрических сигналов обычных термодатчиков является главной причиной существенных ограничений длины линий связи от датчика до измерительного прибора. К примеру, максимально-рекомендуемая длина линии связи для термопар – это всего 20 м, а сигналы тока 4...20 мА можно смело «протягивать» на расстояние 100-200 м. Т.о., применение нормирующего преобразователя дает возможность удлинить линию связи от датчика до прибора.

ПОДКЛЮЧЕНИЕ ОДНОГО ТС К НЕСКОЛЬКИМ ИЗМЕРИТЕЛЯМ

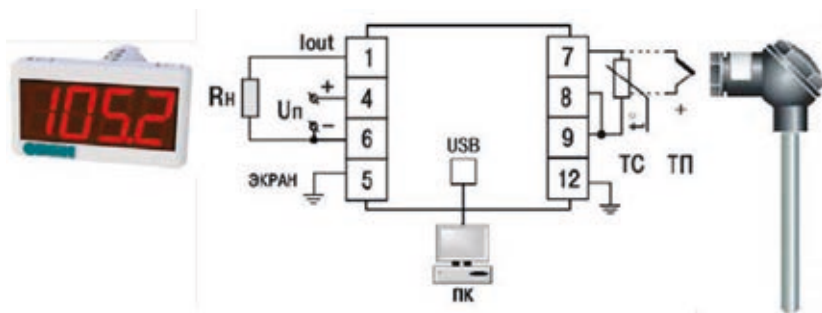


Есть другие примеры преобразования сигналов температурных датчиков в унифицированный вид. Например, в некоторых случаях требуется произвести измерение в одной точке при помощи двух и более измерительных приборов. Одним из распространенных способов решения этой задачи является применение сдвоенных термодатчиков или

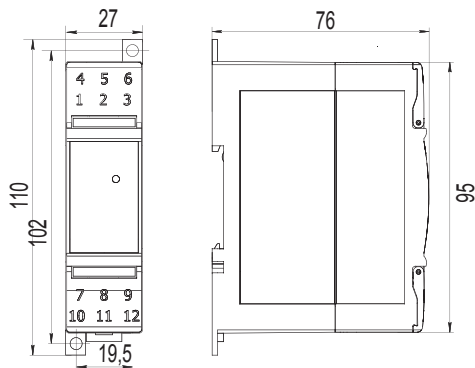
размещение в этой точке нескольких однотипных датчиков, т.к. сигнал обычного термометра сопротивления нельзя подключить к нескольким измерителям. Такой способ подразумевает использование нескольких дорогостоящих и редких датчиков, а, кроме того, он не удобен из-за необходимости монтажа всех этих датчиков в одной точке. Другой способ – это нормирование сигнала ТС в ток 4...20 мА. А токовая петля 4...20 мА может заводиться на измерение по последовательной схеме подключения в 2, 3, 4 и более измерительных приборов.

Т.о., нормирующие преобразователи позволяют экономить на стоимости датчиков с несколькими чувствительными элементами и существенно упрощают задачу монтажа на объекте.

СХЕМА ПОДКЛЮЧЕНИЯ



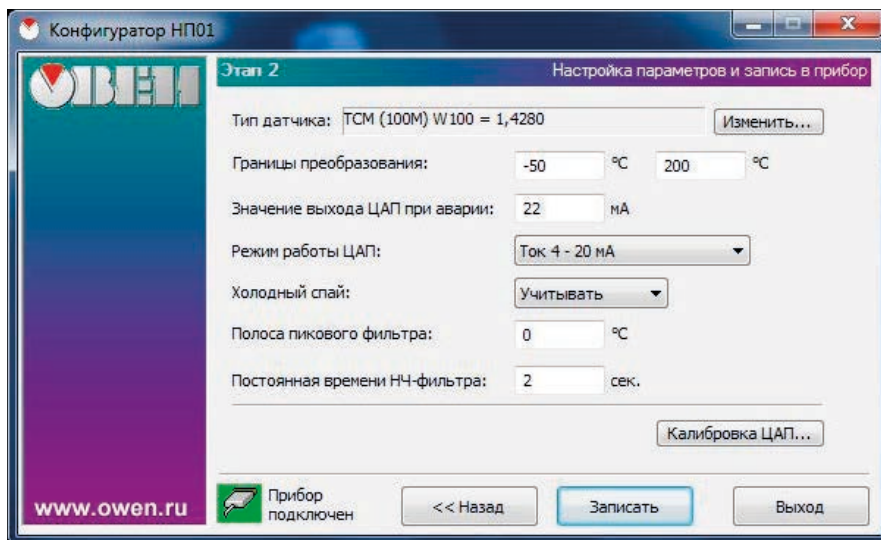
ГАБАРИТНЫЕ РАЗМЕРЫ



Преобразователь ОВЕН НРТ-1.00.1.Ех устанавливается на DIN-рельс 35 мм. Прибор выполнен в эргономичном корпусе и оснащен съемными клеммниками, что облегчает его монтаж.

Преобразователь ОВЕН НРТ-1.00.1.Ех является универсальным и позволяет нормировать сигналы как термометров сопротивления, так и термопар. При работе с термометрами сопротивления используется 3-проводная линия связи, что позволяет компенсировать сопротивления соединительных проводов. При работе с термопарами прибор использует встроенный компенсатор холодных концов термопары.

Питание преобразователя осуществляется от источника постоянного напряжения 24 В. Настройка ОВЕН НРТ-1.00.1.Ех производится при помощи USB-порта.



ОВЕН НПТ-1 - это универсальный преобразователь сигналов термодатчиков в унифицированный сигнал тока и при помощи персонального компьютера:

- он настраивается для преобразования сигналов ТС и ТП с сенсорами 50(100)М, 50(100)П, Cu50(100), Pt50(100), 500(1000) П, Pt500(1000), Н100, ХА(К), ХК(Л), ТЖК(Ј), ТНН(Н), ТПП(Ѕ), ТПП(Р), ТПП(В), ТВР(А-1, А-2, А-3), ТМК(Т);
- устанавливаются границы преобразования «температура - ток»;
- выставляется значение выходного сигнала при «аварии»;
- выбирается тип выходного сигнала: 0...20 мА или 4...20 мА;
- при работе с термопарами – возможность включить или отключить компенсацию температуры холодных концов термопары;
- настраивать параметры сглаживающих цифровых фильтров;
- позволяет выполнять калибровку выходного сигнала.

Для подключения ОВЕН НПТ-1 к персональному компьютеру используется стандартный кабель типа miniUSB.



ОВЕН НПТ-1 - это надежное и проверенное решение. Многолетний опыт разработки, производства и тщательного тестирования новых решений гарантируют высокое качество выпускаемой компанией ОВЕН продукции.

Преобразователь ОВЕН НПТ-1 соответствует требованиям ГОСТ Р 51522-99 по электромагнитной совместимости. Успешно прошел тестирование по точностным характеристикам, виброустойчивости и другим видам испытаний.

ОВЕН НПТ-1 внесен в государственный реестр средств измерения РФ.

ОВЕН НПТ-1 имеет сертификат соответствия требованиям ГОСТ по взрывобезопасному исполнению класса [Exic]IIC.

ОВЕН НПТ-1 допускает эксплуатацию при температуре окружающей среды от -40 до +80 °С.

Наработка на отказ составляет не менее 500 000 часов.

Основные технические характеристики

Наименование	Значение
Номинальное напряжение питания	24 В=
Напряжение питания	от 12 до 36 В=
Потребляемый ток, не более:	
– для рабочего режима	35 мА
– при конфигурировании (питание от USB)	50 мА
Класс взрывозащиты	[Exic]IIC
Класс точности при работе с термометрами сопротивления (ТС)	0,25%
Класс точности при работе с термоэлектрическими преобразователями (ТП)	0,5%
Диапазон выходного тока преобразователя	4...20 мА
Функция преобразования входных сигналов	линейно возрастающая или убывающая
Нелинейность преобразования, не хуже	±0,1%
Разрядность аналого-цифрового преобразователя, не менее:	
– при работе с термометрами сопротивления	15 бит
– при работе с термопарами	14 бит
Разрядность ЦАП не менее	11 бит
Номинальное сопротивление нагрузки (при $U_p=24$ В)	600 Ом
Максимальное допустимое сопротивление нагрузки (при $U_p=36$ В)	1200 Ом
Время установления выходного сигнала после скачкообразного изменения входного, не более	1 с
Время непрерывной работы	круглосуточно

Интерфейс связи с ПК	USB2.0 Full Speed
Габаритные размеры	98 × 82 × 22 мм
Масса, не более	500 г
Средняя наработка на отказ, не менее	500 000 ч
Средний срок службы, не менее	12 лет
Параметры искробезопасных цепей	
Параметр	Клеммы 10, 11, 12
Максимальное входное напряжение U_i 0, В, не более	30
Максимальный входной ток I_i , мА, не более	100
Максимальная внутренняя емкость C_i , мкФ	0,04
Максимальная внутренняя индуктивность L_i , мГн	1,0

Нефтяная и газовая промышленность



Мукомольное производство



Зернохранилища, заготовка кормов



Производство лакокрасочных материалов



Химическая промышленность.
Спиртовое производство



Ток 4...20 мА



Целлюлозно-бумажные комбинаты



Автозаправочные станции



Цементные заводы



Производство мебели



Другие промышленные зоны, имеющие ограничение по классам взрывоопасности