

ТУ 4278-003-46526536-03 • Сертификат соответствия № 03.009.0380

Микропроцессорное реле времени двухканальное ОВЕН УТ24

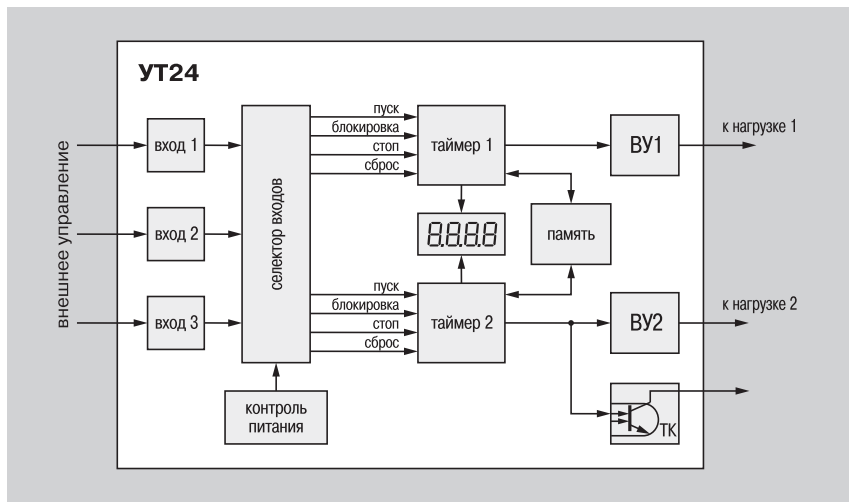
- **ДВА НЕЗАВИСИМЫХ ТАЙМЕРА** для формирования двух независимых программ управления исполнительными механизмами
- **ДВЕ ПРОГРАММЫ ИЗ КОНЕЧНОГО ИЛИ БЕСКОНЕЧНОГО ЧИСЛА ЦИКЛОВ** по 1...30 шагов (каждый шаг задает включение/выключение исполнительного механизма)
- **ШЕСТЬ РЕЖИМОВ ПЕРЕЗАПУСКА ТАЙМЕРОВ**
- **ПОДКЛЮЧЕНИЕ ТРЕХ ВНЕШНИХ УСТРОЙСТВ** для запуска, остановки, временной блокировки или сброса программы таймера
- **ИНДИКАЦИЯ ВРЕМЕНИ, ЧИСЛА ЦИКЛОВ ИЛИ ЧИСЛА ШАГОВ**, оставшихся до окончания программы
- **ПРОГРАММИРОВАНИЕ** кнопками на лицевой панели прибора
- **СОХРАНЕНИЕ ТЕКУЩИХ ЗНАЧЕНИЙ ПАРАМЕТРОВ ПРОГРАММЫ** при отключении питания
- **ЗАЩИТА НАСТРОЕК** от несанкционированного доступа



Используется в качестве программного автомата для управления синтезом веществ, сушильными, гальваническими и другими сложными технологическими процессами. Позволяет организовать запуск и остановку оборудования, автоматический реверс двигателя, контролировать до 30 различных временных процессов.



Функциональная схема прибора



Выходные устройства для управления исполнительными механизмами

В УТ24 устанавливаются два однотипных выходных устройства (ВУ1 и ВУ2):

- ▶ э/м реле 8 А 220 В;
- ▶ оптоэлектронные ключи 200 мА 50 В;
- ▶ оптосимисторы 50 мА 300 В.

Сигналы управления ВУ имеют гальваническую развязку от схемы прибора. Сигнал с выхода 2-го таймера дублируется транзисторной оптопарой с открытым коллектором.

Таймеры. Программа управления исполнительными механизмами

УТ24 включает в себя два независимых таймера, для каждого из которых можно задать свою программу.

Программа представляет собой повторяющуюся заданное число раз последовательность импульсов (циклов). Пользователь может задать как ограниченное количество повторов от 1 до 9999, так и бесконечное.

Цикл состоит из набора шагов. Для каждого шага задается длительность импульса и длительность паузы (т. е. время включения и выключения ВУ). Цикл может содержать от 1 до 30 шагов.

Запуск и перезапуск таймеров

Таймеры могут запускаться автоматически (с задержкой или без нее) или с помощью внешних сигналов. По окончании выполнения программы таймеры могут:

- ▶ останавливаться в ожидании внешней команды;
- ▶ перезапускаться совместно;
- ▶ запускать друг друга по очереди в различных комбинациях.

В УТ24 существует 6 режимов перезапуска таймеров (см. таблицу ниже).

Временная диаграмма включения/выключения выходного устройства по программе, заданной для таймера



Входы для внешнего управления таймерами

УТ24 имеет 3 входа для подключения внешних сигналов управления таймерами. Ко входам могут быть подключены:

- ▶ элементы или устройства, имеющие «сухой» контакт (кнопки, выключатели, герконы, реле и др.);
- ▶ бесконтактные оптические, индуктивные или емкостные датчики, имеющие на выходе транзисторные ключи n-p-n-типа; для питания датчиков на клеммник прибора выведено напряжение питания +24...30 В;
- ▶ другие типы датчиков с выходным напряжением высокого уровня, не превышающим +30 В, и низкого уровня, не превышающим 0,8 В.

Распределение входных управляющих сигналов между таймерами

Селектор входов распределяет 3 внешних входных сигнала между таймерами в виде 4-х сигналов управления «Пуск», «Стоп», «Блокировка» и «Сброс». УТ24 позволяет задать 7 возможных комбинаций «входы — управляющие сигналы» (состояний селектора входов).

Внешние сигналы управления таймерами

Импульс «Пуск» запускает выполнение программы с начала или с места остановки.

Активный уровень «Стоп» останавливает таймер. Возобновление выполнения программы осуществляется с места остановки при поступлении сигнала «Пуск» и при отсутствии активного уровня «Стоп».

Активный уровень «Блокировка» останавливает выполнение программы на время его наличия. После его снятия программа возобновляет работу с места остановки.

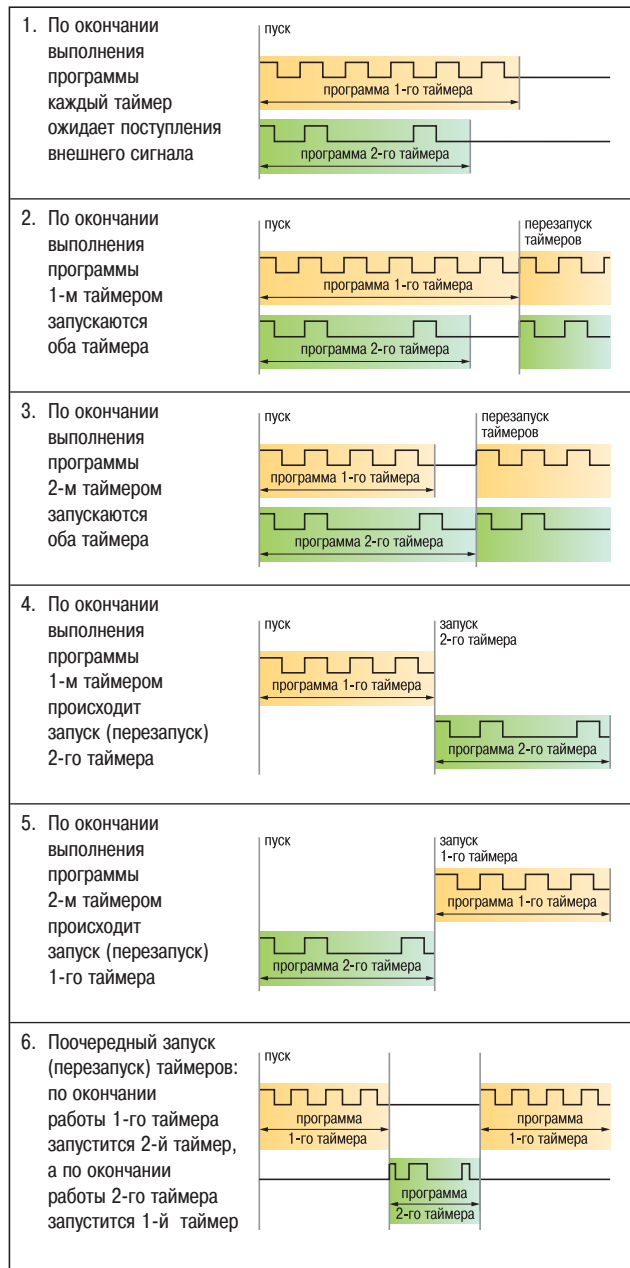
Импульс «Сброс» прекращает выполнение программы и возвращает ее в начало.

Контроль напряжения питания

При «аварийном» пропадании напряжения питания или его «провале» ниже минимального уровня текущие значения параметров выполняемой программы заносятся в энергонезависимую память прибора. После восстановления нормального уровня питающего напряжения прибор включает и сохраненные значения извлекаются из памяти.

Функцию контроля питания пользователь при желании может отключить.

Режимы перезапуска таймеров



Элементы индикации и управления

Кнопка [↕] в режиме РАБОТА предназначена для переключения вывода на индикатор показаний первого таймера на показания второго и обратно.

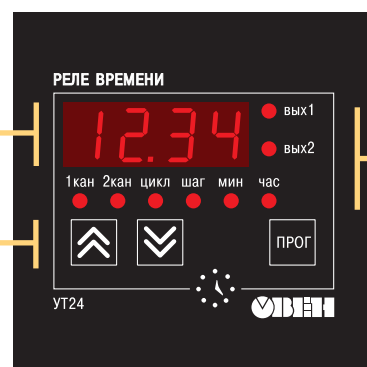
Кнопка [↕] в режиме РАБОТА предназначена для переключения формата времени, выводимого на индикатор, а также для просмотра числа шагов, оставшихся до конца цикла, и количества циклов, оставшихся до конца программы.

Кнопки [↕] и [↕] в режиме ПРОГРАММИРОВАНИЕ используются для выбора параметра и установки его значения.

Кнопка [ПРОГ] предназначена для входа в режим ПРОГРАММИРОВАНИЕ, для установки значения параметра, записи его в энергонезависимую память прибора и выхода в режим РАБОТА.

4-х разрядный цифровой индикатор отображает по выбору пользователя:

- оставшееся до окончания программы время;
- оставшееся до конца выполнения программы число циклов;
- оставшееся до окончания цикла число шагов.



Светодиод «Вых1» сигнализирует о том, что включено выходное устройство первого таймера, «Вых2» — выходное устройство второго таймера.

6 светодиодов постоянным свечением показывают, какая информация в данный момент выводится на индикатор:

«1 кан» — о состоянии 1-го таймера;

«2 кан» — о состоянии 2-го таймера;

«цикл» — количество оставшихся до конца программы циклов;

«шаг» — количество оставшихся до конца цикла шагов;

«мин» — в старшем разряде индикатора отображаются минуты;

«час» — в старшем разряде индикатора отображаются часы.

Технические характеристики

Напряжение питания	130...265 В перем. тока 180...310 В пост. тока
Количество входов управления	3
Напряж. низкого (активного) уровня на входах	0...0,8 В
Напряжение высокого уровня на входах	2,4...30 В
Максимально допустимый ток нагрузки	
– электромагнитных реле	8 А (220 В и $\cos\varphi \geq 0,4$)
– транзисторных оптопар	0,2 А (+50 В)
– оптосимисторов	50 мА при 300 В или 0,5 А при $t_{имп} = 5$ мс, 50 Гц
– дублирующего выхода второго канала	30 мА при +30 В
Количество таймеров	2
Длительность временных интервалов	0...99 ч 59 мин 59,9 с
Дискретность установки длительности временных интервалов	0,1 с
Количество программируемых шагов в цикле	до 30
Количество циклов в программе	от 1 до 9999 или бесконечн.
Время задержки начала выполн. программы	0...9 ч 59 мин 59,9 с
Типы корпусов	Н, Щ1, Щ2

Условия эксплуатации

Температура окружающего воздуха	+1...+50 °С
Атмосферное давление	86...106,7 кПа
Относительная влажность воздуха (при +25 °С)	не более 80 %

Программируемые параметры

Обозн.	Название	Допуст. значения
Сп	Номер таймера для задания параметров	1 – первый 2 – второй
StnX*	Количество шагов в цикле	1...30
tXdI	Время задержки начала выполнения программы	0...9 ч 59 мин 59,9 с
dXon	Приращение времени включенного состояния	от –9 ч 59 мин 59,9 с до 9 ч 59 мин 59,9 с
dXoF	Приращение времени выключенного состояния	от –9 ч 59 мин 59,9 с до 9 ч 59 мин 59,9 с
nX	Число циклов	0...9999 или CYCL
IndX	Режим индикации выбранного канала	0...5
Inp	Состояние селектора входов	1...7
rEst	Режим перезапуска таймеров	1...6
SEC	Защита от несанкционированного изменения параметров	0 – снята 1 – установлена
Corr	Коррекция точности отсчета	0...200
InIt	Контроль питания	0 – установлен 1 – снят
SitX	Номер выполняемого шага	1...30
tXon	Время включенного состояния таймера	0...99 ч 59 мин 59,9 с
tXoF	Время выключенного состояния таймера	0...99 ч 59 мин 59,9 с

* «X» в названии параметра – номер канала.

Обозначение при заказе

УТ24-Х.Х

Тип корпуса:

- Щ1** – щитовой, 96x96x70 мм, IP54
- Щ2** – щитовой, 96x48x100 мм, IP20
- Н** – настенный, 130x105x65 мм, IP44

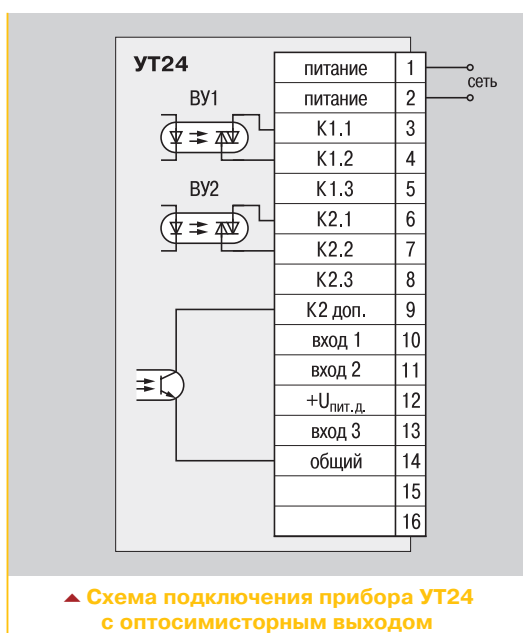
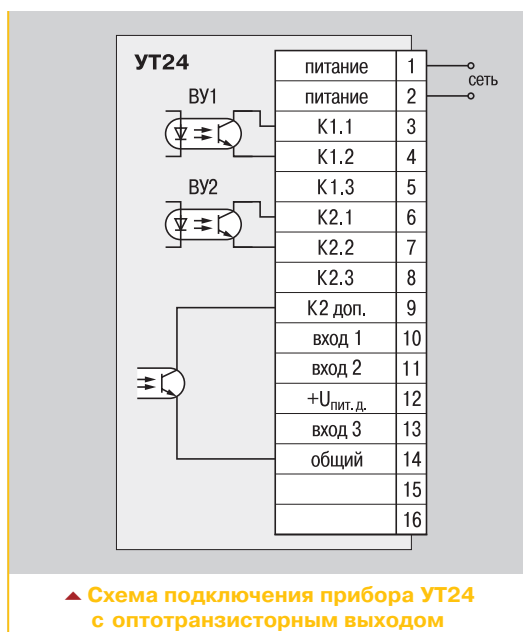
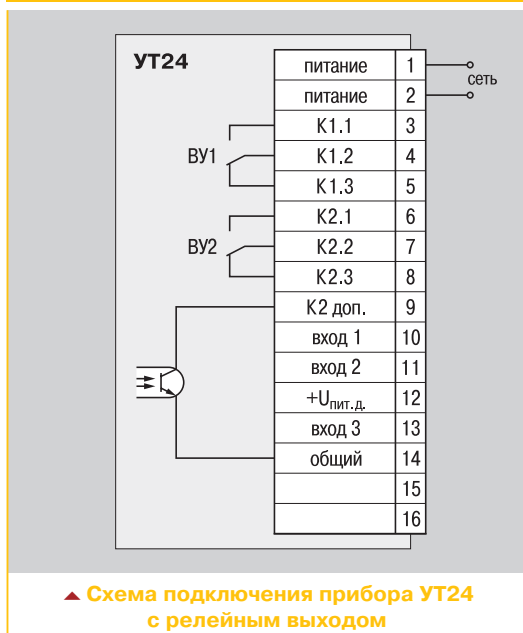
Выходы:

- Р** – два электромагнитных реле 8 А 220 В
- К** – две транзисторные оптопары структуры п–р–п типа 200 мА 50 В
- С** – две симисторные оптопары 50 мА 300 В для управления однофазными нагрузками

Комплектность

1. Прибор УТ24.
2. Комплект крепежных элементов (Н или Щ, в зависимости от типа корпусов).
3. Паспорт и руководство по эксплуатации.
4. Гарантийный талон.

Схемы подключения



Особенности подключения выходных устройств – см. ГЛОССАРИЙ.