

LMP 808

открытая мембрана

SIL



Диапазоны	0..0,04 до 0..10 бар, (0..0,4 до 0..100 м. вод. ст.)
Осн. погрешность	0,5 / 0,35 / 0,25 / 0,1 % ДИ
Выходной сигнал	4..20 мА; 0..10 В
Типы кабелей	PVC, PUR, FEP и др.
т° среды	0..50 °С
Сенсор	Кремниевый тензорезистивный
Применение	Экономичный датчик для неагрессивных жидкостей (Ø корпуса 35 мм)

Погружной зонд LMP 808 предназначен для непрерывного измерения уровня жидкостей, неагрессивных к материалу корпуса PVC (поливинилхлорид) и нержавеющей стали.

Благодаря открытой мембране датчик может применяться для измерения уровня вязких субстанциях. Для этого снимается защитная крышка.

Для снижения эксплуатационных расходов соединение зонда с кабелем выполнено разъёмным, что позволяет при необходимости без дополнительных затрат времени легко произвести замену.

Благодаря надёжной защите кабеля и многообразию различных вариантов установки, зонд LMP 808 подходит для решения широкого круга задач, таких как:

- технологии защиты окружающей среды, водоснабжение
- измерение уровня жидкости в открытых резервуарах
- мониторинг грунтовых вод

Наши инженеры готовы предложить конфигурацию датчиков LMP 808, в наибольшей степени отвечающую Вашим требованиям и условиям эксплуатации.



- Диапазоны давления:
от 0...0,4 м вод. ст. до 0...100 м вод. ст.
- Индивидуальная настройка диапазона по требованию заказчика.
Например: 0...55 м вод. ст.
- Выходные сигналы:
4...20 мА / 2-х пров, 4...20 мА / 3-х пров.,
0...10 / 3-х пров.
- Основная погрешность 0,35%, 0,25% ДИ
- Кабель с пустотелой жилой для компенсации изменения атмосферного давления
- Разъёмное соединение датчика с кабелем
- Применим для воды и других жидкостей неагрессивных к материалу корпуса PVC и нержавеющей стали
- Специальная конструкция с открытой мембраной (просто снимите защитную крышку)
- Долговременная стабильность калибровочных характеристик
- Компенсация температурной погрешности
- Высокая степень защиты от неправильного подключения, короткого замыкания и перепадов напряжения
- Прочная и надёжная конструкция для тяжёлых условий эксплуатации
- Продолжительный срок службы

Дополнительно:

- Изготовление датчиков с требуемыми характеристиками под заказ

ТЕХНИЧЕСКИЕ ПАРАМЕТРЫ

LMP 808

ДИАПАЗОНЫ ДАВЛЕНИЯ

Номинальное давление P _N изб. [бар]	0..0,04	0,06	0,1	0,16	0,25	0,4	0,6	1	1,6	2,5	4	6	10
Уровень [м вод. ст.]	0,4	0,6	1,0	1,6	2,5	4	6	10	16	25	40	60	100
Максимальная перегрузка P _{max} [бар]	0,2	0,2	1	1	1	1	3	3	6	6	20	20	60

ВЫХОДНОЙ СИГНАЛ / ПИТАНИЕ

Стандартное исполнение: 2-х проводное Ток: 4...20 мА / U_в = 12...36 В Другое исполнение - под заказ

ХАРАКТЕРИСТИКИ

Основная погрешность (нелинейность, гистерезис, воспроизводимость)	Стандартно: ≤ ±0,35% ДИ ¹⁾ Дополнительно: ≤ ±0,5% ДИ (для P _N ≤ 0,4 бар), ≤ ±1% ДИ (для P _N < 0,1 бар) ≤ ±0,25% ДИ (для P _N > 0,4 бар)
Сопротивление нагрузки	Токовый выход, 2-проводное исполнение: R _{max} = [(U _в - U _{в min})/0,02] Ом
Влияние отклонения напряжения питания и сопротивления нагрузки на погрешность	Напряжение питания: ≤ ±0,05% ДИ / 10 В Сопротивление нагрузки: ≤ ±0,05% ДИ / кОм
Долговременная стабильность	≤ ±0,1% ДИ / год

ВЛИЯНИЕ ТЕМПЕРАТУРЫ

Номинальное давление P _N [бар]	≤ 0,1	≤ 0,25	≤ 0,4	≤ 1,0	> 1,0
Допускаемая приведённая погрешность [%ДИ]	≤ ±2,0	≤ ±1,5	≤ ±1,0	≤ ±1,0	≤ ±0,75
[%ДИ / 10 К]	±0,3	±0,2	±0,14	±0,1	±0,07
Диапазон термокомпенсации [°С]		0...50			0...70

ЭЛЕКТРОБЕЗОПАСНОСТЬ

Сопротивление изоляции	> 100 МОм
Обрыв	Не повреждается, но и не работает
Электромагнитная совместимость	Излучение и защищённость согласно EN 61326

ЭЛЕКТРИЧЕСКОЕ ПРИСОЕДИНЕНИЕ

Кабель с пустотелой жилой	Оплётка: PVC- / PUR- / FEP
Другое	По заказу

ТЕМПЕРАТУРНЫЙ ДИАПАЗОН

Измеряемая среда [°С]	0...50
Хранение [°С]	-10...50

ЗАЩИТА КАБЕЛЯ

Стандартно	Без защиты
------------	------------

КОНСТРУКЦИОННЫЕ МАТЕРИАЛЫ

Корпус	Покрытие PVC (серый)
Уплотнение	FKM ²⁾ / EPDM ³⁾
Мембрана	Нержавеющая сталь 1.4435
Защитная оболочка кабеля	PVC ⁴⁾ / PUR ⁵⁾ / FEP ⁶⁾

ПРОЧЕЕ

Потребление тока	25 мА max
Вес	ок. 400 г (без учёта веса кабеля)
Защита	IP 68

ПРИНАДЛЕЖНОСТИ ДЛЯ КРЕПЛЕНИЯ (ЗАКАЗЫВАЮТСЯ ОТДЕЛЬНО)

Присоединительные разъёмы PVC	
Терминальный зажим	

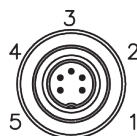
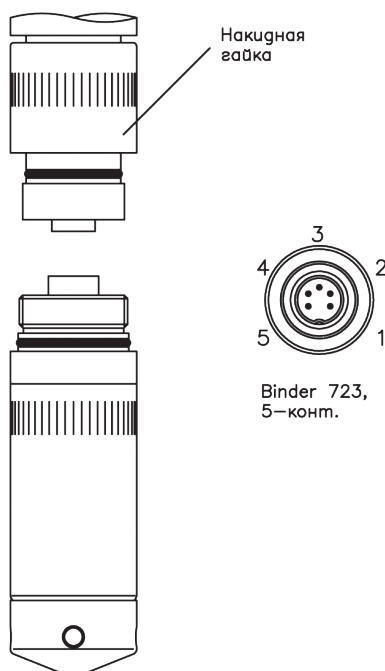
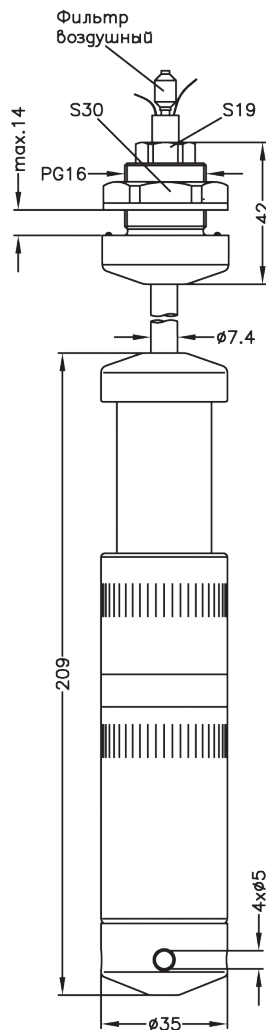
- 1) ДИ — Диапазон измерений.
- 2) FKM — фтористый каучук (витон).
- 3) EPDM — этиленово-пропиленовый каучук.
- 4) PVC — поливинилхлорид.
- 5) PUR — полиуретан.
- 6) FEP — фторопласт.

РАЗМЕРЫ / СОЕДИНЕНИЯ

LMP 808

Стандарт

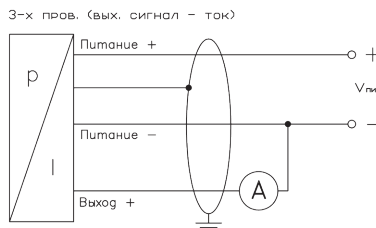
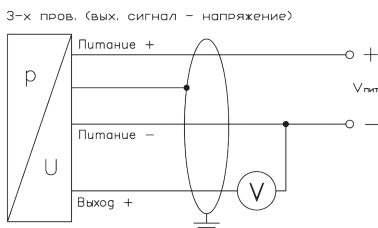
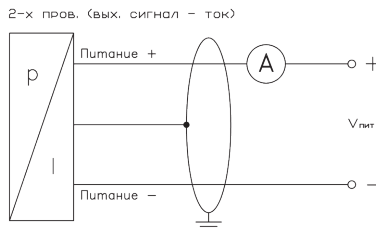
Дополнительно



Binder 723,
5-конт.

Электрические разъёмы / схема подключения

Электрическое присоединение	Binder 723, 5-конт.	Кабель
2-х пров.	Питание +	3 белая
	Питание -	4 коричневая
	Заземление	5 желт./зел.
3-х пров.	Питание +	3 белая
	Питание -	4 коричневая
	Выход +	1 зеленый
Заземление	5 желт./зел.	



КОД ЗАКАЗА ДЛЯ LMP 808

LMP 808	XXX	XXXX	X	X	X	X	X	X	XXX	XXX
КАЛИБРОВКА										
в бар	410									
в м вод. ст.	411									
ДИАПАЗОН ПЕРЕГРУЗКА										
0...0,04 бар (0...0,4 м вод. ст.)	0,2 бар	0400								
0...0,06 бар (0...0,6 м вод. ст.)	0,2 бар	0600								
0...0,10 бар (0...1,0 м вод. ст.)	0,5 бар	1000								
0...0,16 бар (0...1,6 м вод. ст.)	0,5 бар	1600								
0...0,25 бар (0...2,5 м вод. ст.)	1 бар	2500								
0...0,40 бар (0...4,0 м вод. ст.)	1 бар	4000								
0...0,60 бар (0...6,0 м вод. ст.)	3 бар	6000								
0...1,0 бар (0...10,0 м вод. ст.)	3 бар	1001								
0...1,6 бар (0...16,0 м вод. ст.)	6 бар	1601								
0...2,5 бар (0...25,0 м вод. ст.)	6 бар	2501								
0...4,0 бар (0...40,0 м вод. ст.)	20 бар	4001								
0...6,0 бар (0...60,0 м вод. ст.)	20 бар	6001								
0...10,0 бар (0...100,0 м вод. ст.)	20 бар	1002								
Другой (указать при заказе)		9999								
МАТЕРИАЛ КОРПУСА										
PVC			A							
Другой (указать при заказе)			9							
МАТЕРИАЛ МЕМБРАНЫ										
Нержавеющая сталь 1.4435				1						
Другой (указать при заказе)				9						
ВЫХОДНОЙ СИГНАЛ										
4...20 мА / 2-х пров.					1					
0...20 мА / 3-х пров.					2					
0...10 В / 3-х пров.					3					
Другой (указать при заказе)					9					
УПЛОТНЕНИЕ										
Витон (FKM)						1				
EPDM						3				
Другое (указать при заказе)						9				
ЭЛЕКТРИЧЕСКОЕ ПРИСОЕДИНЕНИЕ										
PVC - кабель							1			
PUR - кабель							2			
FEP - кабель							3			
Другое (указать при заказе)							9			
ОСНОВНАЯ ПОГРЕШНОСТЬ										
1 % ($P_N < 0,1$ бар)								8		
0,5% ($P_N \leq 0,4$ бар)								5		
0,35% (стандарт)								3		
0,25% ($P_N > 0,4$ бар)								2		
Другая (указать при заказе)								9		
ДЛИНА КАБЕЛЯ										
указывается в метрах (например 3 м = 003)										
ИСПОЛНЕНИЕ										
Стандартное (адаптирован к эксплуатации в РФ)										00R
Другое (указать при заказе)										999

Пример, для исполнения с длиной кабеля 3 м
 LMP 808 410-1000-A-1-1-1-1-5-003-00R