

LMP 331i

- локальная настройка
- полевой корпус
- Exia
- высокоточный
- открытая мембрана



Диапазоны	0..0,1 до 0..35 бар (0..1 до 0..350 м вод. ст.), избыточное
Осн. погрешность	0,1 % ДИ
Выходной сигнал	4..20 мА (опция: Ex – исполнение) RS 232 для настройки «нуля» и «диапазона»
Интерфейс/Протокол	RS 232, 485/ HART, Modbus
Присоединение	G 3/4"
t° среды	-40..125 °С
Сенсор	Кремниевый тензорезистивный
Применение	Высокоточный интеллектуальный датчик для измерения уровня жидкостей, неагрессивных к нержавеющей стали

Интеллектуальные датчики серии LMP 331i представляют следующее поколение датчиков давления и являются дальнейшим развитием наших стандартных датчиков для промышленного применения. Датчики предназначены для универсального применения в промышленности и соответствуют высоким требованиям по точности и стабильности характеристик.

Механическая конструкция датчика выполнена в соответствии со стандартной схемой исполнения. В датчиках применён принципиально новый цифровой усилитель, основанный на микропроцессорной сборке, а также 16-битный аналого-цифровой преобразователь, что позволяет обойтись без применения дополнительного аналогового усилителя.

Блок обработки осуществляет активную компенсацию характеристик чувствительного элемента, таких как эффекты нелинейности, влияние температуры.

Приобретая датчик LMP 331i, Вы получаете отличные технические параметры по приемлемой цене.

Области применения:

- измерение уровня неагрессивных жидкостей
- химическое и фармацевтическое производство
- пищевая промышленность
- гальвано-производство
- технологии очистки воды и сточных вод

- Диапазоны давления от 0...1 м вод. ст. до 0...400 м вод. ст.
- Индивидуальная настройка диапазона по требованию заказчика
- Погрешность менее 0,2% ДИ в температурном диапазоне -20...80 °С
- Выходной сигнал: 4...20 мА / 2-х пров.
- Долговременная стабильность калибровочных характеристик
- Защита от короткого замыкания, смены полярности при подключении, электрического перенапряжения
- Прочная и надёжная конструкция для тяжёлых условий эксплуатации; защита от вибрационных нагрузок
- Продолжительный срок службы

Дополнительно:

- Цифровой интерфейс RS 232 для регулировки характеристик датчика (диапазон, демпфирование)
- Цифровой интерфейс RS-485 (протокол HART или Modbus)
- Искробезопасное исполнение: 0ExiaIICt4
- Изготовление датчиков с требуемыми характеристиками под заказ



ТЕХНИЧЕСКИЕ ПАРАМЕТРЫ

LMP 331i

ДИАПАЗОНЫ ДАВЛЕНИЯ

Номинальное давление P _n изб. [бар]	0,17	0,35	1	2	7	17	40
Уровень [м вод. ст.]	1,7	3,5	10	20	70	170	400
Максимальная перегрузка P _{max} [бар]	0,5	1	3	6	20	60	100

ВЫХОДНОЙ СИГНАЛ / ПИТАНИЕ

Стандартное исполнение	Ток: 4...20 мА / U _в = 12...36 В	Ex-версия: U _в = 14...28 В
Дополнительно	Ток: 4...20 мА / 2-х пров. Цифровой интерфейс RS-232 для настройки калибровочных характеристик: (соответствующее ПО - необходимо) Смещение: 0...90% ДИ ¹⁾	Диапазон: 1:10 Демпфирование: 0...99,9 с

ХАРАКТЕРИСТИКИ

Основная погрешность (нелинейность, гистерезис, воспроизводимость)	≤ ±(0,08+0,02 x номинальный / установленный диапазон)% ДИ
Сопротивление нагрузки	Токовый выход, 2-проводное исполнение: R _{max} = [(U _в -U _{в min})/0,02] Ом
Влияние отклонения напряжения питания и сопротивления нагрузки на погрешность	Напряжение питания: ≤ ±0,05% ДИ/10 В Сопротивление нагрузки: ≤ ±0,05% ДИ / кОм
Долговременная стабильность	≤ ±(0,1 x номинальный / установленный диапазон)% ДИ / год
Время отклика	≤ 40 мс

ВЛИЯНИЕ ТЕМПЕРАТУРЫ

Допускаемая приведённая погрешность [%ДИ]	≤ ±(0,2 x номинальный / установленный диапазон)
[%ДИ / 10 К]	±(0,02 x номинальный / установленный диапазон)
Диапазон термокомпенсации [°C]	-20...80

ЭЛЕКТРОБЕЗОПАСНОСТЬ

Сопротивление изоляции	> 100 МОм
Защита от короткого замыкания	Постоянно
Обрыв	Не повреждается, но и не работает
Перегрузка по напряжению	-120...150 В постоянного напряжения (1 с при 25 °C)
Электромагнитная совместимость	Излучение по EN 50081-2; защищённость по EN 50082-2
Искробезопасный вариант исполнения	0ExiaIICT4 Максимальные безопасные величины: напряжение 28 В, ток 93 мА, мощность 660 мВт

ТЕМПЕРАТУРНЫЙ ДИАПАЗОН

Измеряемая среда [°C]	-25...125/ опция: -40...125
Электроника / компоненты [°C]	-25...85
Хранение [°C]	-40...125

УСТОЙЧИВОСТЬ К МЕХАНИЧЕСКИМ ВОЗДЕЙСТВИЯМ

Вибростойкость	10 g RMS (20...2000 Гц)
Ударопрочность	100 g / 11 мс

ЭЛЕКТРИЧЕСКОЕ ПРИСОЕДИНЕНИЕ

Стандартное исполнение - IP 65	Разъем DIN 43650	
Дополнительно - IP 67	Разъем Binder 723 (5-конт.) M12x1 (4-конт.)	/ Разъем Binder 723 (7-конт.) / Другое – под заказ

МЕХАНИЧЕСКОЕ ПРИСОЕДИНЕНИЕ

Стандартное исполнение	G 3/4" DIN 3852	/ Другое – под заказ
------------------------	-----------------	----------------------

КОНСТРУКЦИОННЫЕ МАТЕРИАЛЫ

Штуцер	Нержавеющая сталь 1.4571
Корпус	Нержавеющая сталь 1.4301
Уплотнение	FKM ²⁾ / Другое исполнение – под заказ
Мембрана	Нержавеющая сталь 1.4435
Контактирующие со средой части	Штуцер, уплотнение, мембрана

ПРОЧЕЕ

Потребление тока	25 мА max
Вес	180-200 г
Установочное положение	Любое
Срок службы	> 100 x 10 ⁶ циклов нагружения

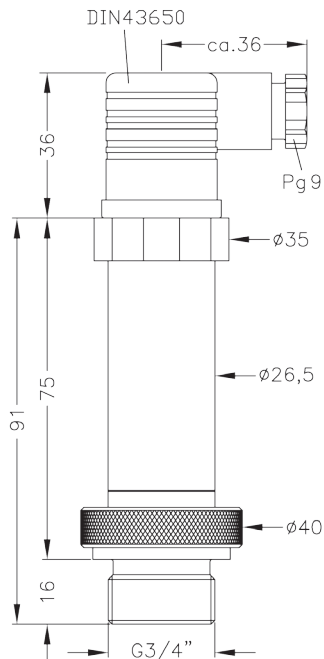
1) ДИ — диапазон измерений.

2) FKM — фтористый каучук (витон).

РАЗМЕРЫ/СОЕДИНЕНИЯ

LMP 331i

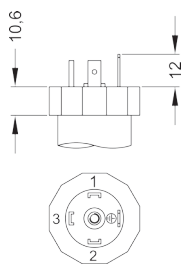
Габаритные и присоединительные размеры



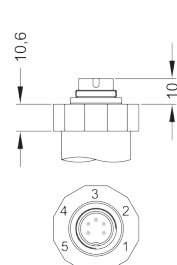
Электрические разъёмы

Стандарт

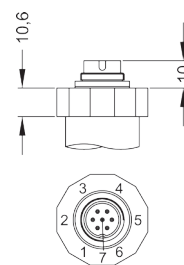
Дополнительно



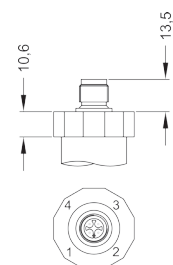
DIN 43650



Binder 723 (5-конт.)



Binder 723 (7-конт.)



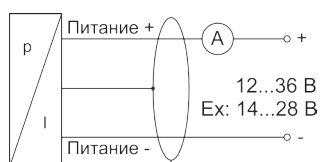
M12x1

Подключение выводов	Разъёмы				
	DIN 43650	M12x1	Binder 723 (5-конт.)	Binder 723 (7-конт.)	Цвет провода
2-пров. исполнение: Питание + Питание - Защитное заземление	1 2 Клемма заземления	1 2 4	3 4 5	3 1 2	Белый Зелёный Оплётка
RS-232 ¹⁾ RxD TxD CTS GND	-	-	-	4 5 6 7	-

Схема подключения

1) ПО, кабель и разъёмы для RS-232 заказываются отдельно.

2-проводное исполнение: 4...20 мА



КОД ЗАКАЗА ДЛЯ LMP 331i

LMP 331i	XXX	XXXX	X	X	XXX	XXX	X	XXX
КАЛИБРОВКА								
в бар (избыточное давление 0,17...35 бар)	430							
в м вод. ст. (избыточное давление 1,7...350 м вод. ст.)	431							
ДИАПАЗОН	ПЕРЕГРУЗКА							
0...0,17 бар (0...1,7 м вод. ст.)	0,5 бар	1700						
0...0,35 бар (0...3,5 м вод. ст.)	1,0 бар	3500						
0...1,0 бар (0...10,0 м вод. ст.)	3,0 бар	1001						
0...2,0 бар (0...20,0 м вод. ст.)	6,0 бар	2001						
0...7,0 бар (0...70,0 м вод. ст.)	20,0 бар	7001						
0...17,0 бар (0...170,0 м вод. ст.)	60,0 бар	1702						
0...35,0 бар (0...350,0 м вод. ст.)	100,0 бар	3502						
другой (при заказе указать диапазон и ед. измерения)		9999						
ВЫХОДНОЙ СИГНАЛ								
4...20 мА / 2-х пров.			1					
0...10 В / 3-х пров.			3					
4...20 мА / 2-х пров. / 0EхiaIICT4 / DIN 43650			E					
Другой (указать при заказе)			9					
ОСНОВНАЯ ПОГРЕШНОСТЬ								
0,10%				1				
Другая (указать при заказе)				9				
ЭЛЕКТРИЧЕСКОЕ ПРИСОЕДИНЕНИЕ								
Разъем DIN 43650 (IP 65)					100			
Разъем Binder Serie 723 5-конт. (IP 67)					200			
Кабельный ввод PG7 / 2 м кабеля (IP 67)					400			
Разъем Виссапеер (IP 68)					500			
Полевой корпус из нерж. стали					800			
Полевой корпус из нерж. стали + ЖКИ + 2 дискретных выхода					8A0			
Полевой корпус из нерж. стали + ЖКИ + 1 дискретный выход					8B0			
Полевой корпус из нерж. стали + ЖКИ					8C0			
Увеличение степени защиты до IP 67 (для разъема DIN 43650)					E00			
M12x1 (4-конт.) (Binder 713)					M00			
Разъем Binder 723 7-конт. (IP 67)					A00			
Другое (указать при заказе)					999			
МЕХАНИЧЕСКОЕ ПРИСОЕДИНЕНИЕ								
G 3/4" DIN 3852						K00		
Другое (указать при заказе)						900		
УПЛОТНЕНИЕ								
Витон (FKM)							1	
EPDM							3	
Другое (указать при заказе)							9	
ИСПОЛНЕНИЕ								
Стандартное (адаптирован к эксплуатации в РФ)								11R
Интерфейс RS-232 (только с разъёмом Binder 723 7-конт.)								121
Другое (указать при заказе)								999

Пример

LMP 331i 430-1700-1-1-100-K00-1-11R