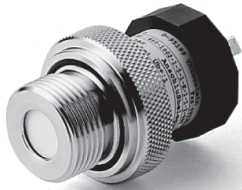


LMK 331

- полевой корпус
- Exia
- открытая мембрана
- SIL



Диапазоны	0..0,6 до 0..60 бар (0..6 до 0..600 м. вод. ст.)
Осн. погрешность	1 / 0,5 % ДИ
Выходной сигнал	4..20 мА; 0..10 В (опция: Ex – исполнение)
Присоединение	G 3/4" (опция: штуцер из PVC, PVDF)
t° среды	-25..135 °С
Сенсор	Керамический тензорезистивный
Применение	Сточные воды, обезвоженный ил, агрессивные и вязкие жидкости

Модель датчика LMK 331 специально разработана для проведения контролируемых измерений в технологических процессах. Благодаря применению керамического сенсора датчик устойчив к воздействию агрессивных сред. Штуцер выполнен из нержавеющей стали марки 1.4571, для агрессивных сред применяются пластики: PVDF или PVC.

Датчик оснащён открытой мембраной, что позволяет проводить измерение давления вязких сред. В качестве уплотнительной прокладки для порта давления использован материал FKM. Возможно также применение других эластомеров по требованию заказчика.

Области применения:

- непрерывные измерения уровня жидкости
- пищевая промышленность
- химическая промышленность
- фармацевтическая промышленность
- медицинское оборудование

- Диапазоны давления: от 0...6 м вод. ст. до 0...600 м вод. ст.
- Индивидуальная настройка диапазона по требованию заказчика
- Выходные сигналы: 4...20 мА / 2-х пров. 0...10 В / 3-х пров.
- Основная погрешность 0,50% ДИ
- Керамический сенсор без инертного масла, устойчивость к воздействию агрессивных сред (кислоты, щёлочи)
- Открытая мембрана
- Устойчивость сенсора к механическим воздействиям
- Долговременная стабильность характеристик
- Высокая степень защиты от неправильного подключения, коротких замыканий и перепадов напряжений
- Прочная и надёжная конструкция для тяжёлых условий эксплуатации
- Продолжительный срок службы
- Изготовление датчиков с требуемыми характеристиками под заказ



ТЕХНИЧЕСКИЕ ПАРАМЕТРЫ

LMK 331

ДИАПАЗОНЫ ДАВЛЕНИЯ

Номинальное давление P_N изб. [бар]	0,6	1,0	1,6	2,5	4	6	10	16	25	40	60
Уровень [м вод. ст.]	6	10	16	25	40	60	100	160	250	400	600
Максимальная перегрузка P_{max} [бар]	1	3	7	7	12	12	25	50	50	120	120

ВЫХОДНОЙ СИГНАЛ / ПИТАНИЕ

Стандартное исполнение: 2-х проводное	Ток: 4...20 мА / $U_B = 12...36$ В	Ex-версия: $U_B = 14...28$ В
Дополнительно: 3-х проводное	Напряжение: 0...10 В / $U_B = 14...36$ В	

ХАРАКТЕРИСТИКИ

Основная погрешность (нелинейность, гистерезис, повторяемость)	$\leq \pm 0,5\%$ ДИ ¹⁾
Сопротивление нагрузки	Токовый выход, 2-проводное исполнение: $R_{max} = [(U_B - U_{Bmin})/0,02]$ Ом Напряжение, 3-проводное исполнение: $R_{min} = 10$ кОм
Влияние отклонения напряжения питания и сопротивления нагрузки на погрешность	Напряжение питания: $\leq \pm 0,05\%$ ДИ / 10 В Сопротивление нагрузки: $\leq \pm 0,05\%$ ДИ / кОм
Время отклика	< 10 мс

ВЛИЯНИЕ ТЕМПЕРАТУРЫ

Допускаемая приведённая погрешность [%ДИ / 10 К]	$\leq \pm 0,2$
Диапазон термокомпенсации [°C]	-25...85

ЭЛЕКТРОБЕЗОПАСНОСТЬ

Сопротивление изоляции	> 100 МОм
Защита от короткого замыкания	Постоянно
Обрыв	Не повреждается, но и не работает
Электромагнитная совместимость	Излучение и защищённость согласно EN 61326
Искробезопасный вариант исполнения	0ExiaIICT4 (только для 4...20 мА / 2 пров.) Максимальные безопасные величины: напряжение 28 В, ток 93 мА, мощность 660 мВт

ТЕМПЕРАТУРНЫЙ ДИАПАЗОН

Измеряемая среда [°C]	-25...135
Электроника / компоненты [°C]	-25...85
Хранение [°C]	-40...100

УСТОЙЧИВОСТЬ К МЕХАНИЧЕСКИМ ВОЗДЕЙСТВИЯМ

Вибростойкость	10 g RMS (20...2000 Гц)
Ударопрочность	100 g / 11 мс

ЭЛЕКТРИЧЕСКОЕ ПРИСОЕДИНЕНИЕ

Стандартное исполнение - IP 65	Разъем DIN 43650	
Дополнительно - IP 67	Разъем Binder 723 (5-конт.) кабеля	/ Кабельный ввод PG7, включая 2 м
	Разъем DIN 43650 (IP 67)	/ M12x1 (4-конт.)
Дополнительно - IP 68	Разъем Виссаpeer	/ Другое исполнение – под заказ

МЕХАНИЧЕСКОЕ ПРИСОЕДИНЕНИЕ

Стандартное исполнение	G 3/4" открытая мембрана
------------------------	--------------------------

КОНСТРУКЦИОННЫЕ МАТЕРИАЛЫ

Штуцер	Стандартно: нержавеющая сталь 1.4571	/ Дополнительно: PVC ⁴⁾ / PVDF ⁵⁾
Корпус	Нержавеющая сталь 1.4301 (304)	/ Дополнительно: PVC / PVDF
Уплотнение	$P_N \leq 25$ бар: FKM ²⁾ / $P_N > 25$ бар: NBR ³⁾	/ Другое исполнение – под заказ
Мембрана	Керамика Al ₂ O ₃ 96%	
Контактирующие со средой части	Штуцер, уплотнение, мембрана	

ПРОЧЕЕ

Потребление тока	При токовом выходном сигнале: 25 мА max	/ При вольтовом выходном сигнале: 7 мА max
Вес	ок. 150 г	
Установочное положение	Любое	

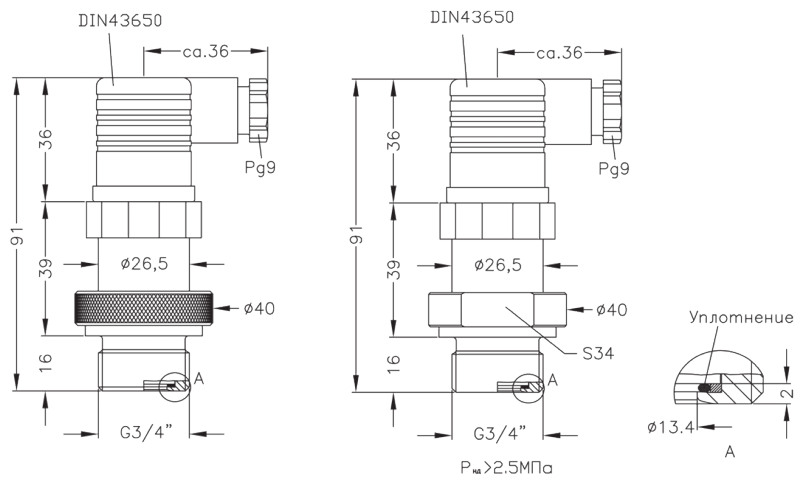
- 1) ДИ — Диапазон измерений.
- 2) FKM — фтористый каучук (витон).
- 3) NBR — нитриловый каучук.
- 4) PVC — поливинилхлорид.
- 5) PVDF — фторид поливинилидена.

РАЗМЕРЫ / СОЕДИНЕНИЯ

LMK 331

Габаритные и присоединительные размеры

Стандарт

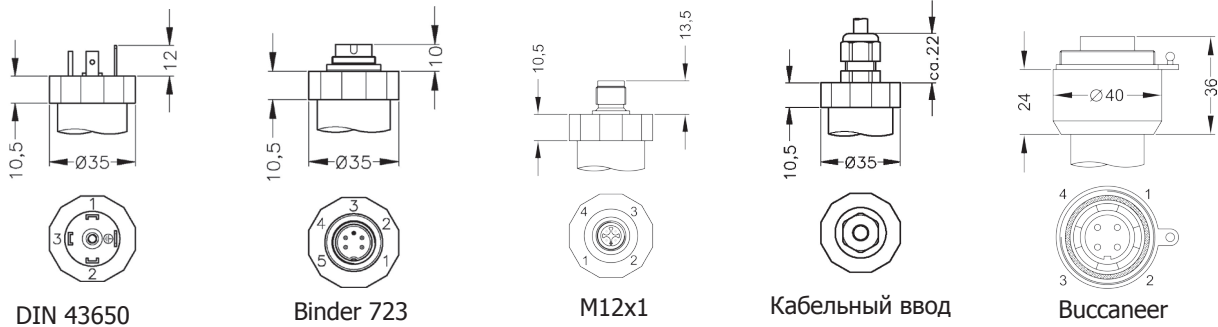


Длина гатчика в искробезопасном исполнении увеличивается на 17,5 мм.
Длина гатчика с щупом из PVC или PVDF увеличивается на 3 мм.

Электрические разъёмы

Стандарт

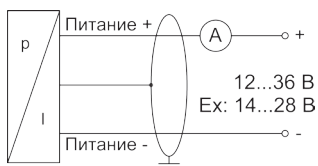
Дополнительно



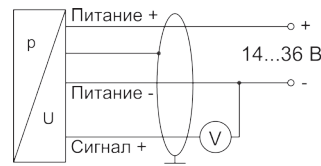
Подключение выводов	Разъёмы				
	DIN 43650	Binder 723 (5-конт.)	M12x1 (4-конт.)	Buccaneer (4-конт.)	Цвет провода
2-пров. исполнение: Питание + Питание - Защитное заземление	1 2 Клемма заземления	3 4 5	1 2 4	1 2 4	Белый Коричневый Оплётка
3-пров. исполнение: Питание + Питание - Сигнал + Защитное заземление	1 2 3 Клемма заземления	3 4 1 5	1 2 3 4	1 2 3 4	Белый Коричневый Зелёный Оплётка

Схема подключения

2-проводное исполнение



3-проводное исполнение



КОД ЗАКАЗА ДЛЯ LMK 331

LMK 331	XXX	XXXX	X	X	XXX	XXX	X	X	X	XXX
ИЗМЕРЯЕМОЕ ДАВЛЕНИЕ										
Избыточное (0,6...60 бар) в бар	460									
избыточное (0,6...60 бар) в м вод. ст.	461									
ДИАПАЗОН ПЕРЕГРУЗКА										
0...0,6 бар (0...6,0 м вод. ст.)	(1,5 бар)	6000								
0...1,0 бар (0...10,0 м вод. ст.)	(3 бар)	1001								
0...1,6 бар (0...16,0 м вод. ст.)	(7 бар)	1601								
0...2,5 бар (0...25,0 м вод. ст.)	(7 бар)	2501								
0...4,0 бар (0...40,0 м вод. ст.)	(12 бар)	4001								
0...6,0 бар (0...60,0 м вод. ст.)	(12 бар)	6001								
0...10,0 бар (0...100,0 м вод. ст.)	(25 бар)	1002								
0...16,0 бар (0...160,0 м вод. ст.)	(50 бар)	1602								
0...25,0 бар (0...250,0 м вод. ст.)	(50 бар)	2502								
0...40,0 бар (0...400,0 м вод. ст.)	(120 бар)	4002								
0...60,0 бар (0...600,0 м вод. ст.)	(120 бар)	6002								
Другой (указать при заказе)		9999								
ВЫХОДНОЙ СИГНАЛ										
4...20 мА / 2-х пров.				1						
0...10 В / 3-х пров. (только с кодом "К", G3/4)				3						
4...20 мА / 2-х пров./ 0ЕхiаIICT4 / DIN 43650				Е						
Другой (указать при заказе)				9						
ОСНОВНАЯ ПОГРЕШНОСТЬ										
1%				8						
0,5% (стандарт)				5						
Другая (указать при заказе)				9						
ЭЛЕКТРИЧЕСКОЕ ПРИСОЕДИНЕНИЕ										
Разъем DIN 43650 (IP 65) (ISO 4400)					100					
Разъем Binder Serie 723 5-конт. (IP 67)					200					
Кабельный ввод PG7 / 2 м кабель (IP 67)					400					
Разъем Виссапеер (IP 68)					500					
Увеличение степени защиты до IP 67 (для разъема DIN 43650)					Е00					
M12x1 (4-конт.) (Binder 713)					М00					
Другое (указать при заказе)					999					
МЕХАНИЧЕСКОЕ ПРИСОЕДИНЕНИЕ										
G 3/4", открытая мембрана						К00				
Другое (указать при заказе)						999				
УПЛОТНЕНИЕ										
Витон (FKM)							1			
EPDM							3			
NBR (P _N > 25 бар)							5			
Другое (указать при заказе)							9			
МАТЕРИАЛ КОРПУСА										
Нержавеющая сталь 1.4571								1		
PVC (до 25 бар, 0...50 °C)								А		
PVDF (до 60 бар, 0...70 °C)								В		
Другой (указать при заказе)								9		
МАТЕРИАЛ МЕМБРАНЫ										
Керамика 96% Al ₂ O ₃									2	
Другой (указать при заказе)									9	
ИСПОЛНЕНИЕ										
Стандартное (адаптирован к эксплуатации в РФ)										00R
Другое (указать при заказе)										999

Пример
 LMK 331 460-6000-1-8-100-K00-1-1-2-00R