

TRM201

измеритель-регулятор



Краткая инструкция по эксплуатации

(подробное описание см. «Руководство по эксплуатации»)

Группа технической поддержки:
тел.: (495) 174-8282,
742-4845 (ремонт)
e-mail: rem@owen.ru

www.owen.ru

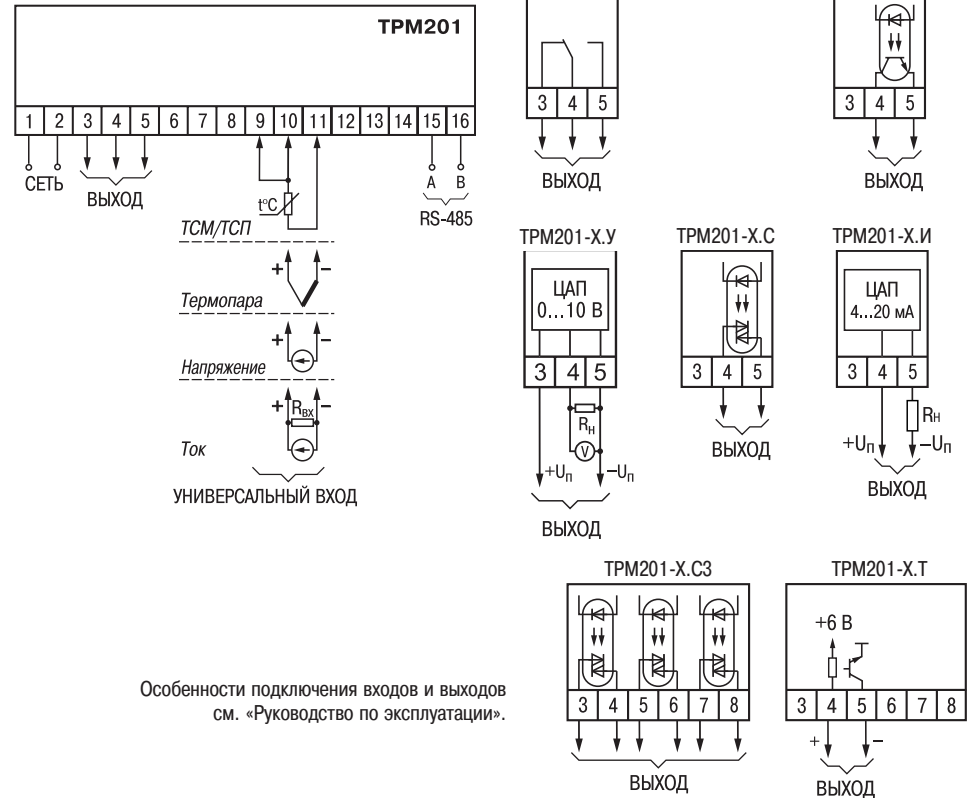
Комплектность

Прибор TRM201 — 1 шт.
Паспорт — 1 шт.
Руководство по эксплуатации — 1 шт.
Краткая инструкция по эксплуатации — 1 шт.

Комплект крепежных элементов для TRM201-Н.Х:
кронштейн — 1 шт.
уголок — 1 шт.
винт М4х10 — 2 шт.
винт М4х35 — 1 шт.

Комплект крепежных элементов для TRM201-Щ1(Щ2).Х:
фиксатор — 2 шт.
винт М4х55 — 2 шт.

Схема подключения

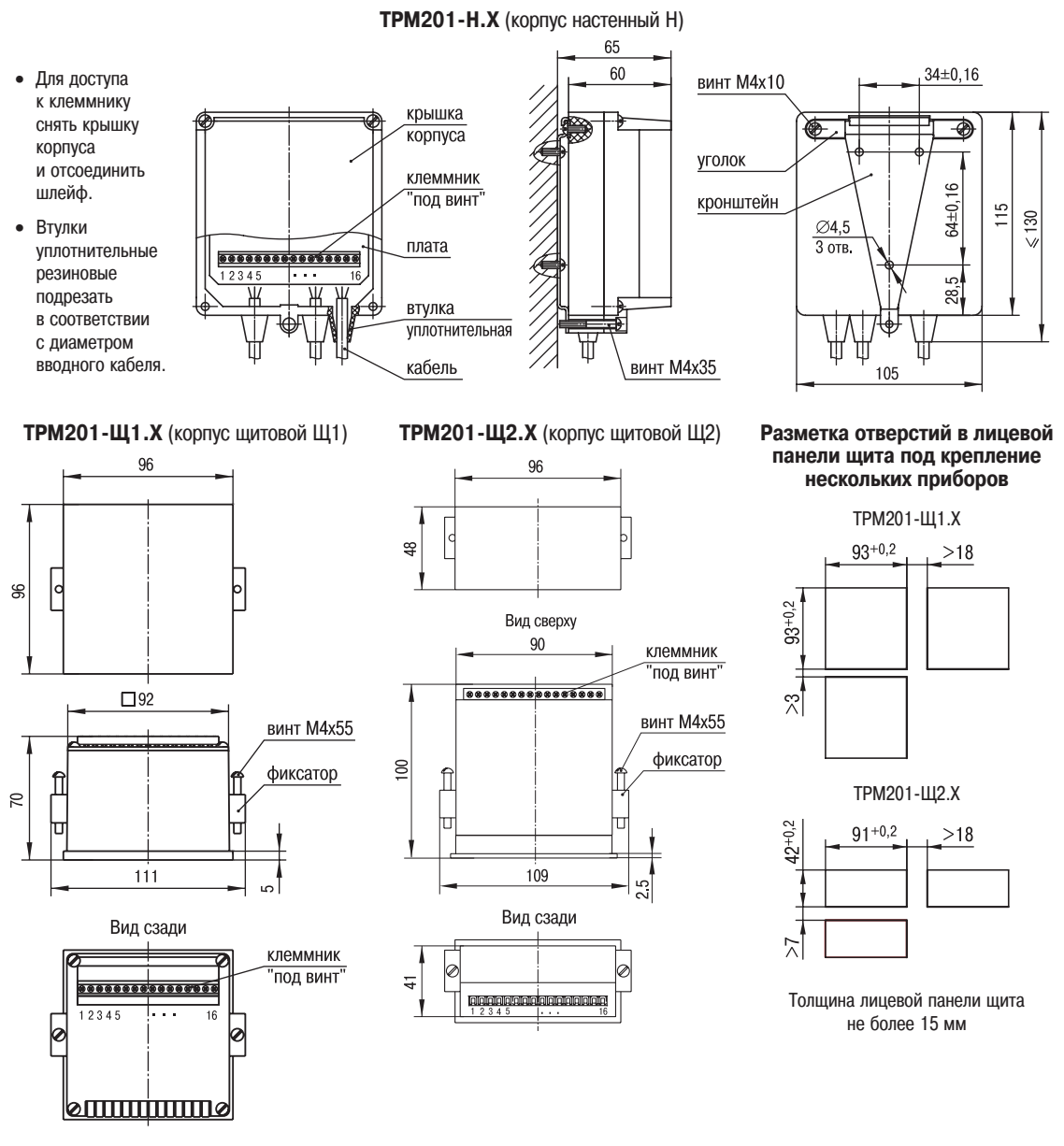


- Подсоединение связей производите, сначала подключив датчик к линии, а затем линию к клеммнику прибора.
- Линию связи прибора с датчиком рекомендуется экранировать.
- Запрещается объединять «землю» прибора с заземлением оборудования.
- Не допускается прокладка линии связи «датчик-прибор» в одной трубе с силовыми проводами, создающими высокочастотные или импульсные помехи.
- При подключении термосопротивлений провода должны быть равной длины и сечения.
- Подключение термопары к прибору производите с помощью компенсационных (термоэлектродных) проводов, изготовленных из тех же материалов, что и термопара (или с аналогичными термоэлектрическими характеристиками в диапазоне температур 0... 100°C).
- При соединении компенсационных проводов с термопарой и прибором соблюдайте полярность.
- Рабочие спай термопары должен быть электрически изолированы друг от друга и от заземленного оборудования.

Технические характеристики

Напряжение питания	90... 245 В переменного тока
Частота напряжения питания	47... 63 Гц
Потребляемая мощность	6 ВА
Входы	
Общее время опроса входов	1 с
Количество универсальных входов	1
Типы входных датчиков и сигналов (см. таблицу 1):	
– термопреобразователи сопротивления	TSM50, TSM100, TSP50, TSP100
– термопары	ТХК(Л), ТХА(К), ТЖК(Л), ТНН(Н), ТПП(С), ТПП(Р), ТПР(В), ТМК(Т), ТВР(А-1), ТВР(А-2), ТВР(А-3)
– сигналы постоянного тока	4... 20 мА, 0... 20 мА, 0... 5 мА
– сигналы постоянного напряжения	-50... 50 мВ, 0... 1 В
Входное сопротивление при подключении источника сигнала:	
– тока	100 Ом ± 0,1 % (при подключении внешнего резистора)
– напряжения	не менее 100 кОм
Предел основной допустимой приведенной погрешности	
– при использовании термопреобразователей сопротивления	±0,5 %
– при использовании термопар	±0,25 %
Выходные устройства	
Количество выходов	1
Ток нагрузки ключевого выходного устройства:	
– электромагнитное реле	8 А при 220 В, cos φ ≥ 0,4
– транзисторная оптопара	200 мА 40 В постоянного тока
– симисторная оптопара	50 мА при 240 В (постоянно откр. симистор) или 0,5 А (симистор включается с частотой не более 50 Гц и длительностью импульса не более 5 мс)
Выход для управления внешним твердотельным реле:	
– напряжение	4...6 В
– ток нагрузки, не более	100 мА
Аналоговый выход:	
– выходной сигнал ЦАП	4... 20 мА постоянного тока
– напряжение питания	10... 30 В постоянного тока
– сопротивление нагрузки	0... 1000 Ом
Интерфейс связи	
Тип интерфейса	RS-485
Скорость передачи	2,4; 4,8; 9,6; 14,4; 19,6; 28,8; 38,4; 57,6; 115,2 кбит/с
Тип кабеля	экранированная витая пара
Корпус	
Габаритные размеры (без элементов крепления)	щитовой Щ1 96x96x70 мм щитовой Щ2 96x48x100 настенный Н 130x105x65
Степень защиты корпуса	IP54* IP54* IP44
* со стороны передней панели	
Условия эксплуатации	
Температура окружающего воздуха	+1... +50 °С
Относительная влажность воздуха	30... 80 % при t=35 °С без конденсации влаги
Атмосферное давление	86... 106,7 кПа

Габаритные и присоединительные размеры



Меры безопасности

- Будьте особенно внимательны при подсоединении клеммника прибора к сети! При неправильном подключении прибор может выйти из строя.
 - В приборе используется опасное для жизни напряжение. При установке прибора на объекте, а также при устранении неисправностей и техническом обслуживании необходимо отключить прибор и подключаемые к нему устройства от сети.
 - Не допускается попадание влаги на выходные контакты клеммника и внутренние электроэлементы прибора. Запрещается использование прибора в агрессивных средах с содержанием в атмосфере кислот, щелочей, масел и т. п.
 - Подключение, настройка и техобслуживание прибора должны производиться только квалифицированными специалистами, изучившими руководство по эксплуатации.
 - При выполнении монтажных работ применяйте только стандартный инструмент.
 - По способу защиты от поражения электрическим током прибор соответствует классу 0 по ГОСТ 12.2.007.0-75.
 - При эксплуатации, техническом обслуживании и проверке необходимо соблюдать требования ГОСТ 12.3.019-80, «Правил технической эксплуатации электроустановок потребителей» и «Правил техники безопасности при эксплуатации электроустановок потребителей».
- ВНИМАНИЕ!** В связи с наличием на клеммнике опасного для жизни напряжения, приборы должны устанавливаться в щитах управления, доступных только квалифицированным специалистам.

Типы входных датчиков или сигналов Таблица 1

Параметр	Тип датчика или сигнала на входе	Диапазон измерения
r-385	ТСР (Pt50) W ₁₀₀ =1.3850	-200...+750 °С
r-385	ТСР (Pt100) W ₁₀₀ =1.3850	-200...+750 °С
r-391	ТСР (50П) W ₁₀₀ =1.3910	-200...+750 °С
r-391	ТСР (100П) W ₁₀₀ =1.3910	-200...+750 °С
r-21	ТСР (46П) W ₁₀₀ =1.3910 (гр. 21)	-200...+750 °С
r-426	TSM (Cu50) W ₁₀₀ =1.4260	-50...+200 °С
r-426	TSM (Cu100) W ₁₀₀ =1.4260	-50...+200 °С
r-23	TSM (53M) W ₁₀₀ =1.4260 (гр. 23)	-50...+200 °С
r-428	TSM (50M) W ₁₀₀ =1.4280	-190...+200 °С
r-428	TSM (100M) W ₁₀₀ =1.4280	-190...+200 °С
E-A1	термопара ТВР (А-1)	0...+2500 °С
E-A2	термопара ТВР (А-2)	0...+1800 °С
E-A3	термопара ТВР (А-3)	0...+1800 °С
E-b	термопара ТПР (В)	+200...+1800 °С
E-j	термопара ТЖК (Л)	-200...+1200 °С
E-k	термопара ТХА (К)	-200...+1300 °С
E-l*	термопара ТХК (Л)	-200...+800 °С
E-n	термопара ТНН (Н)	-200...+1300 °С
E-r	термопара ТПП (Р)	0...+1750 °С
E-s	термопара ТПП (С)	0...+1750 °С
E-t	термопара ТМК (Т)	-200...+400 °С
U-0.5	ток 0...0,5 мА	0... 100 %
U-0.20	ток 0...0,20 мА	0... 100 %
U-4.20	ток 4...20 мА	0... 100 %
U-50	напряжение -50...+50 мВ	0... 100 %
U-1	напряжение 0...1 В	0... 100 %

* Заводская установка E-l.

Типы логики компаратора Таблица 2

Параметр	Тип логики компаратора	Состояние выходного устройства
00	Компаратор выключен	
01 (зав. установка)	Прямой гистерезис (срабатывание по нижнему пределу), управление «нагревателем»	вкл. выкл.
02	Обратный гистерезис (срабатывание по верхнему пределу), управление «холодильником»	вкл. выкл.
03	П-образная (срабатывание при входе в границы)	вкл. выкл.
04	U-образная (срабатывание при выходе за границы)	вкл. выкл.

Примечание. Δ = HYS

Функциональная схема прибора

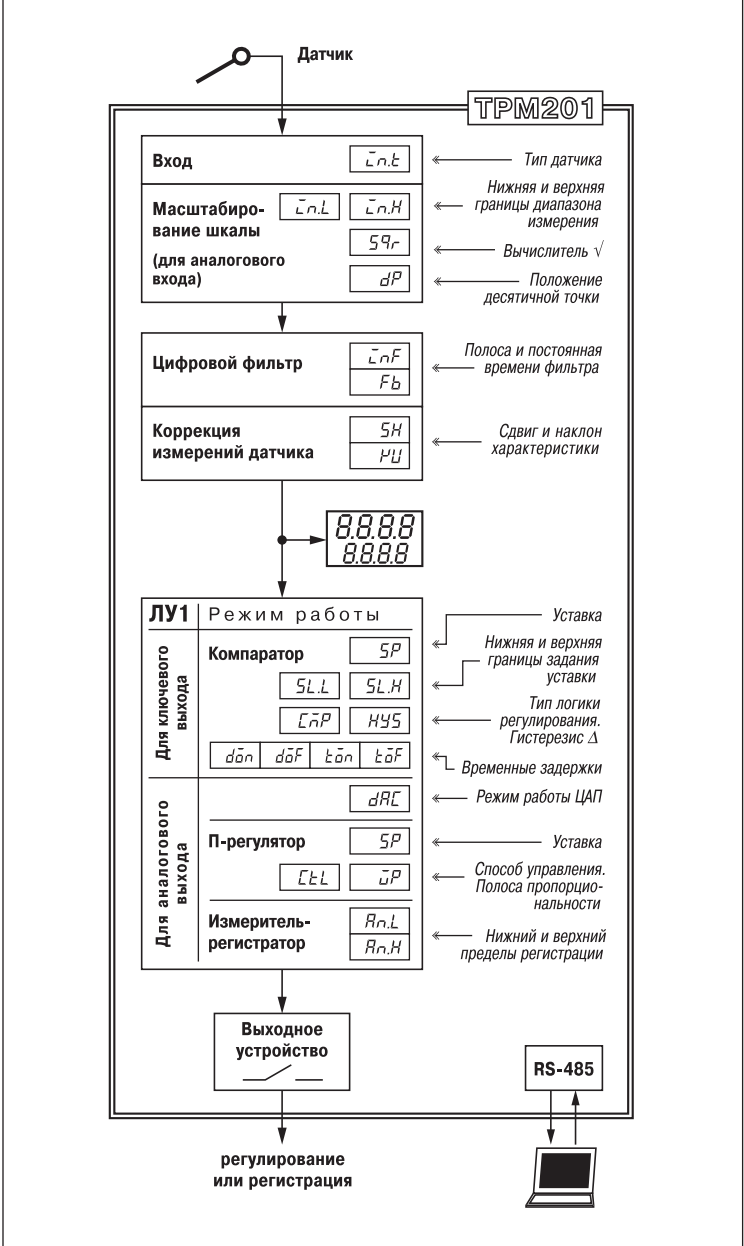
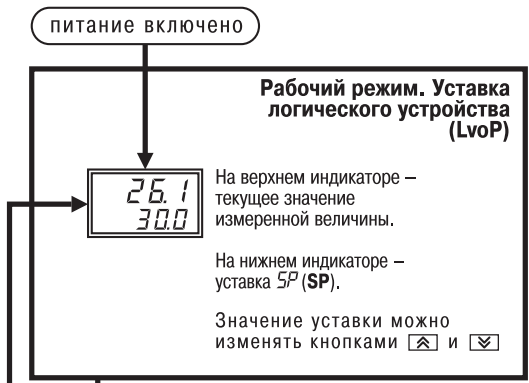


Схема программирования прибора



Верхний цифровой индикатор красного цвета отображает:

- текущее значение измеряемой величины,
- при программировании название параметра,
- в МЕНЮ надпись «MENU»

Нижний цифровой индикатор зеленого цвета отображает:

- значение уставки,
- при программировании значение параметра,
- в МЕНЮ название группы параметров

Лицевая панель прибора (корпус Щ2)



Светодиоды. Свечение означает:

- «RS» – передача данных компьютеру (засвечивается на 1 секунду);
- «K» – включено выходное устройство

Кнопки:

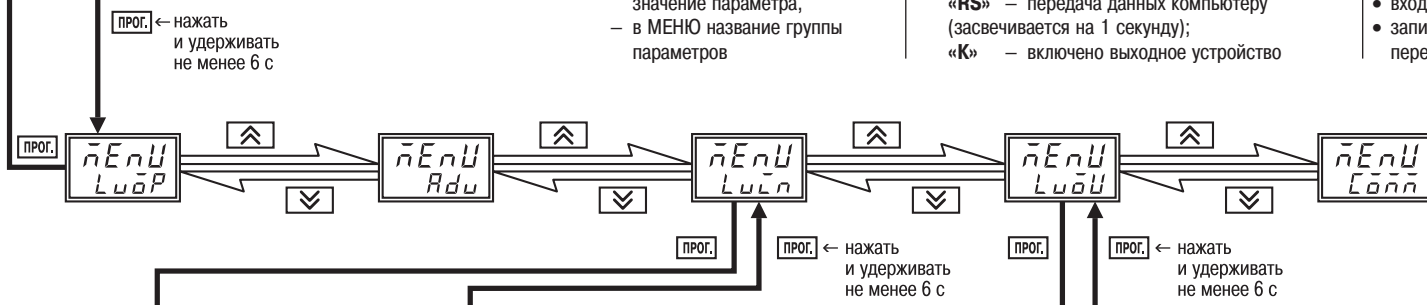
- \uparrow – увеличение значения параметра при программировании;
- \downarrow – уменьшение значения параметра при программировании;
- \uparrow и \downarrow служат для перехода между пунктами МЕНЮ параметров;
- ПРОГ. – длительное (более 6 с) нажатие: вход в МЕНЮ;
- ПРОГ. – кратковременное (около 1 с) нажатие:
 - вход в группу параметров,
 - запись значения параметра с одновременным переходом к следующему параметру группы

Одновременное нажатие кнопок:

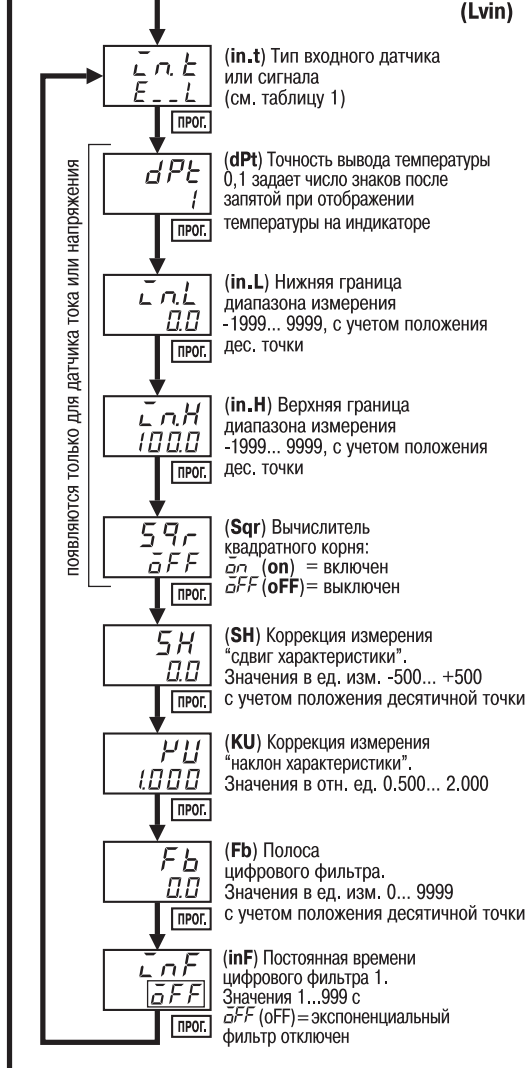
- ПРОГ., \uparrow , \downarrow – доступ к набору кода для входа в группу параметров защиты или параметров калибровки;
- ПРОГ., \downarrow – возврат в режим отображения и редактирования целой части значения программируемого параметра;
- ПРОГ., \uparrow – отображение и редактирование дробной части значения программируемого параметра

Сообщения об ошибках работы

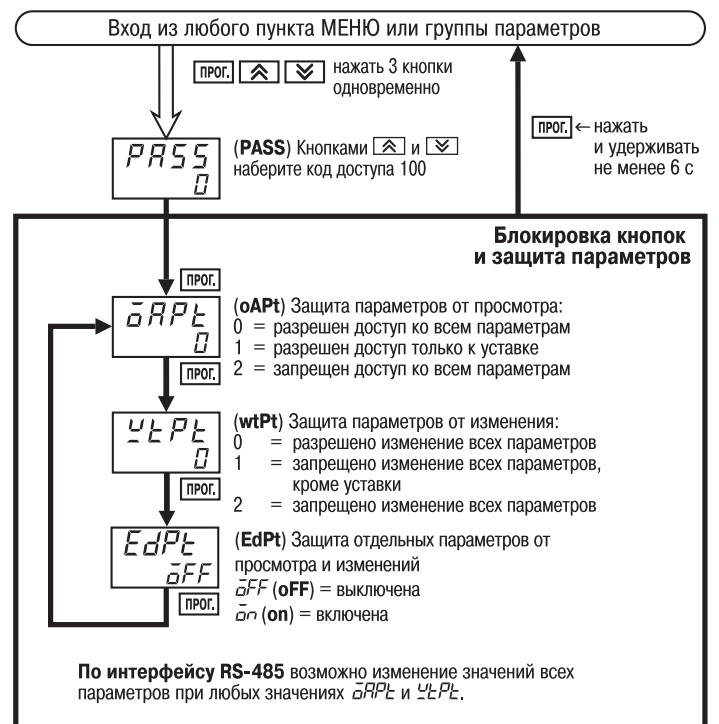
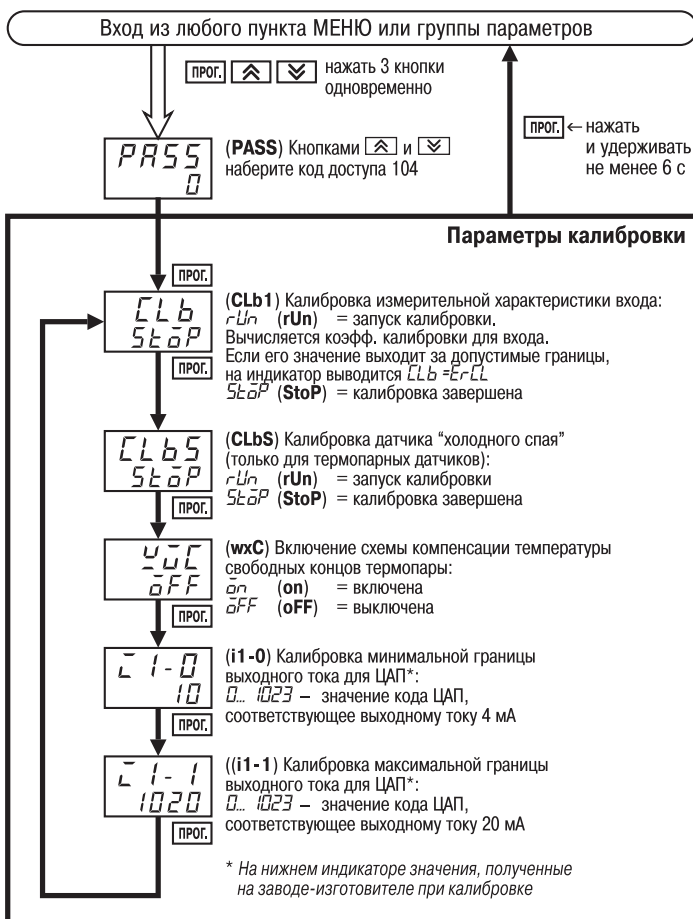
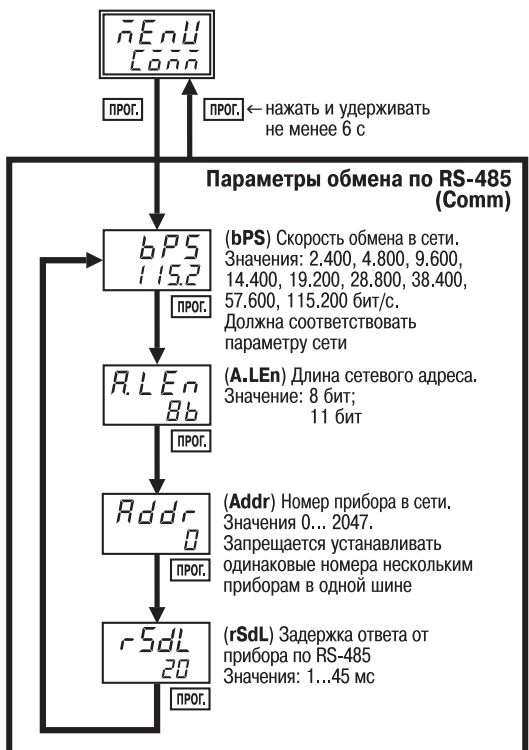
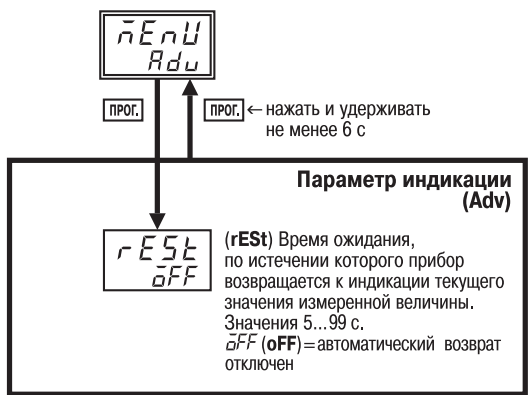
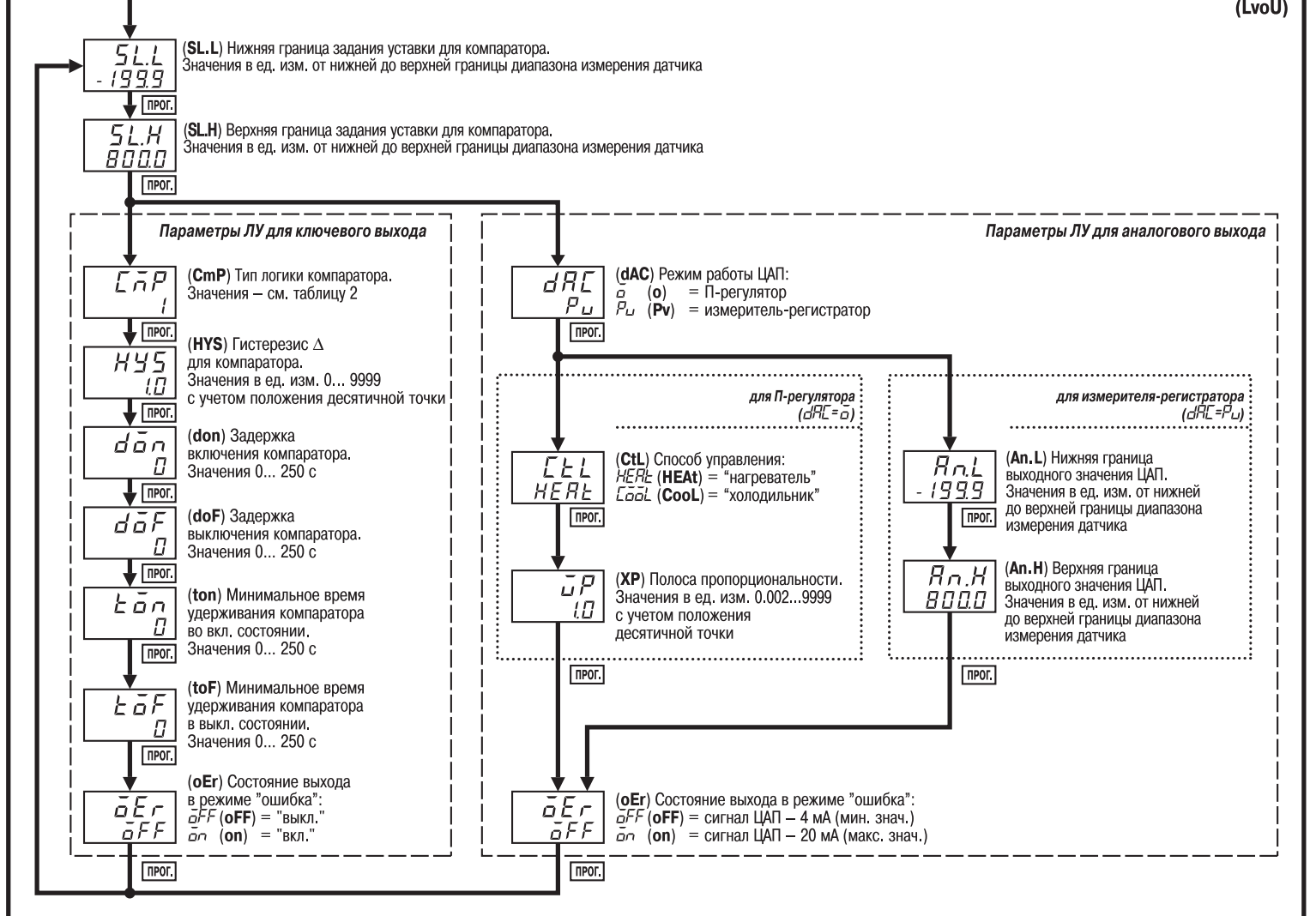
Сообщ. на верхнем цифр. индикаторе	Описание ошибки
Err.5	Ошибка на входе (обрыв, короткое замыкание датчика, его неправильное подключение)
Er.64	Ошибка памяти
Er.Ad	Ошибки внутреннего преобразования



Настройки входов прибора (Lvin)



Настройки регулирования и регистрации (LvoU)



Примечание.

В схеме программирования на нижнем цифровом индикаторе показаны значения параметров, установленные на заводе-изготовителе.