

Система рекуперации электрической энергии

~380 В 5,5... 75 кВт

Рекуператор

EI-RC

Руководство по эксплуатации ВАЮУ.435Х21.001-12 РЭ

ВЕСПЕР

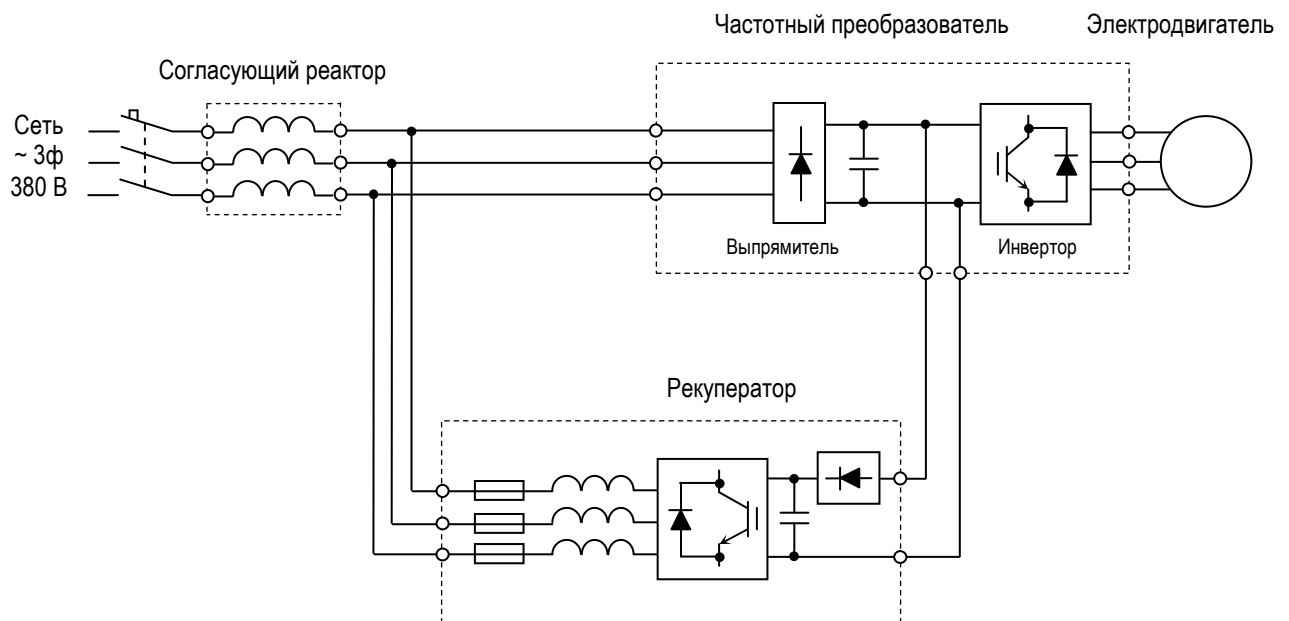
Версия 1.3

СОДЕРЖАНИЕ

ВВЕДЕНИЕ	2
1. ВНЕШНИЙ ОСМОТР	3
1.1. ОСМОТР ВНЕШНЕГО ВИДА И ПРОВЕРКА КОМПЛЕКТНОСТИ.....	3
1.2. ПРОВЕРКА ДАННЫХ ТАБЛИЧКИ.....	4
2. МОНТАЖ	5
2.1. ВЫБОР МЕСТА ДЛЯ МОНТАЖА РЕКУПЕРАТОРА.....	5
2.2. РАССТОЯНИЯ ДО ОКРУЖАЮЩИХ УСТРОЙСТВ.....	6
3. ПОДСОЕДИНЕНИЕ	7
3.1. СИЛОВЫЕ ЦЕПИ.....	7
3.2. ЗАЗЕМЛЕНИЕ.....	9
3.3. ЦЕПИ УПРАВЛЕНИЯ.....	11
3.4. СХЕМА СОЕДИНЕНИЙ.....	12
3.5. ВЫБОР КОМПОНЕНТОВ СИСТЕМЫ РЕКУПЕРАЦИИ.....	13
4. ПРОВЕРКА ФУНКЦИОНИРОВАНИЯ	16
4.1. ВЫБОР РЕЖИМА РАБОТЫ.....	16
4.2. ПРОБНОЕ ВКЛЮЧЕНИЕ.....	17
5. РАБОТА	18
5.1. АЛГОРИТМ ФУНКЦИОНИРОВАНИЯ.....	18
5.2. АТОМАТИЧЕСКИЙ РЕЖИМ РАБОТЫ.....	19
5.3. РУЧНОЙ РЕЖИМ РАБОТЫ.....	20
6. ПРОВЕРКА	21
6.1. ПЕРИОДИЧЕСКАЯ ПРОВЕРКА.....	22
6.2. КОМПОНЕНТЫ, ПОДЛЕЖАЩИЕ ЗАМЕНЕ (РЕКОМЕНДАЦИИ).....	23
7. ДИАГНОСТИКА НЕИСПРАВНОСТЕЙ	24
8. ТРЕБОВАНИЯ БЕЗОПАСНОСТИ	26
9. ХРАНЕНИЕ И ТРАНСПОРТИРОВКА	26
9.1. ХРАНЕНИЕ.....	26
9.2. ТРАНСПОРТИРОВКА.....	26
10. КОМПЛЕКТНОСТЬ	26
11. ГАРАНТИИ ПРЕДПРИЯТИЯ-ИЗГОТОВИТЕЛЯ	27
12. ГАРАНТИЙНОЕ И СЕРВИСНОЕ ОБСЛУЖИВАНИЕ	27
ПРИЛОЖЕНИЕ 1. СПЕЦИФИКАЦИЯ РЕКУПЕРАТОРА EI-RC	28
ПРИЛОЖЕНИЕ 2. ГАБАРИТНЫЕ РАЗМЕРЫ И МАССА	29

ВВЕДЕНИЕ

Рекуператор предназначен для работы совместно с частотным преобразователем и обеспечивает работу последнего в режиме динамического торможения с рекуперацией энергии в питающую сеть.



Преимущества рекуперативной системы торможения по сравнению с системой «тормозной прерыватель – тормозной резистор»:

- возможность работы в длительном режиме торможения;
- энергосбережение за счет возврата энергии в сеть.

Настоящее Руководство содержит указания по установке, монтажу, проверке и наладке рекуператора EI-RC.

1. ВНЕШНИЙ ОСМОТР

1.1. ОСМОТР ВНЕШНЕГО ВИДА И ПРОВЕРКА КОМПЛЕКТНОСТИ

Пункт проверки	Содержание
Соответствие номера модели, указанного на рекуператоре, номеру, приведенному в его паспорте.	Сверьте номер рекуператора с номером в паспорте.
Визуальный контроль	Осмотрите рекуператор и убедитесь в отсутствии видимых повреждений.
Проверка комплектности	Проверьте комплектность рекуператора в соответствии с разделом «Комплектность» паспорта: - рекуператор в индивидуальной упаковке; - руководство по эксплуатации; - паспорт

Если по какому-то этапу проверки у Вас есть замечания, обратитесь в представительство предприятия-изготовителя.

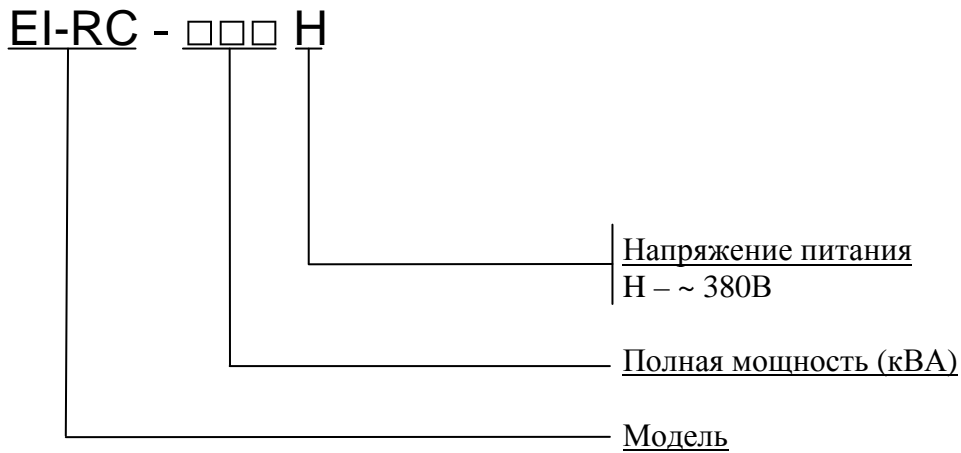
- Запрещается устанавливать и эксплуатировать рекуператор, имеющий механические повреждения или недостающие части.



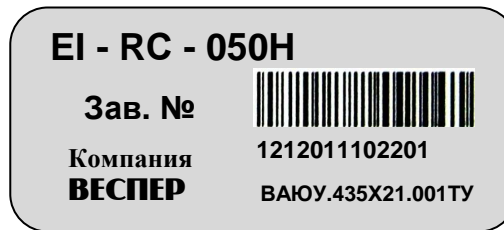
Невнимание к этому предостережению может быть причиной поражения персонала и разрушения рекуператора.

1.2. ПРОВЕРКА ДАННЫХ ТАБЛИЧКИ

Обозначение рекуператора EI-RC:



Например, для рекуператора мощностью 37 кВт (50 кВА) в табличке должно быть указано:



Табличка с указанием модели и серийного номера

Полный ряд мощностей рекуператора EI-RC приведен в Приложении 1.

2. МОНТАЖ

2.1. ВЫБОР МЕСТА ДЛЯ МОНТАЖА РЕКУПЕРАТОРА

Для обеспечения необходимых рабочих параметров и долгого срока службы рекуператора следуйте приводимым ниже рекомендациям при выборе места для его установки.

- Рекуператор должен устанавливаться вертикально, на материале, не поддерживающем горение (железо, бетон и т.д.).



Пренебрежение этим предостережением может привести к пожару.

Параметры окружающей среды

Рекуператор должен эксплуатироваться в следующих условиях:

- Температура окружающего воздуха от -10°C до $+45^{\circ}\text{C}$.
- Влажность воздуха не более 90 %.
- Удары и вибрация (не более 1g при < 20 Гц, и не более 0,2g при 20...50 Гц).
- Высота над уровнем моря не более 1000 м.

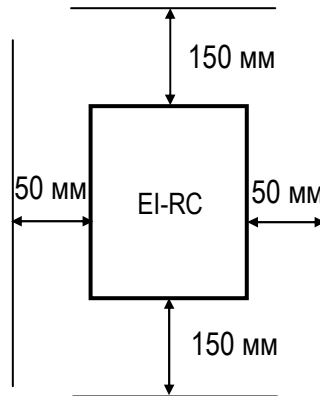


В окружающем пространстве должны отсутствовать:

- Масляный туман или брызги.
- Коррозионные газы и жидкости.
- Соляной туман.
- Прямой солнечный свет (исключить использование на открытом воздухе)
- Пыль и металлические частицы в воздухе.
- Электромагнитный фон (например: сварочные агрегаты, энергетическое оборудование и т.д.)
- Радиоактивные материалы.
- Горючие вещества: разбавители, растворители и т.д.

2.2. РАССТОЯНИЯ ДО ОКРУЖАЮЩИХ УСТРОЙСТВ

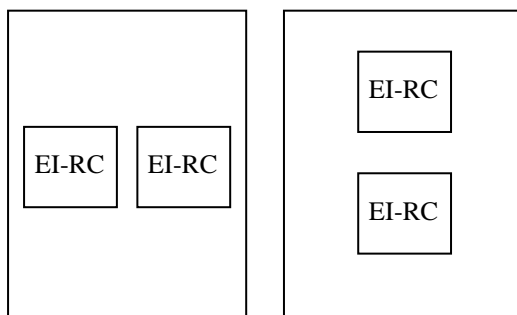
Для обеспечения охлаждения рекуператора окружающие предметы и поверхности должны располагаться на некотором расстоянии от его поверхностей.



При установке нескольких приборов на одной панели или при наличии принудительной вентиляции следуйте приведенным ниже правилам. При некорректной установке окружающая температура может выйти за допустимые пределы.

При размещении изделия в шкафу необходимо учитывать его тепловыделение: 4% от мощности рекуперации.

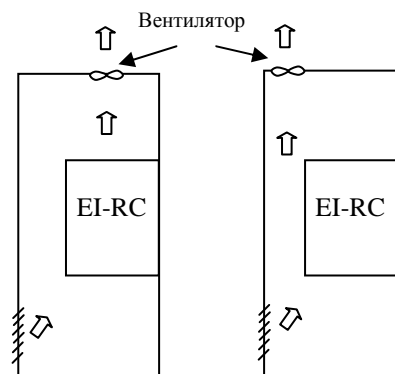
Размещение на панели



Правильно

Неправильно

Размещение в шкафу (вид сбоку)



Правильно

Неправильно

3. ПОДСОЕДИНЕНИЕ

Подсоединение электрических силовых цепей и цепей управления должно производиться квалифицированным персоналом электротехнических служб предприятий и организаций.

3.1. СИЛОВЫЕ ЦЕПИ

ПРЕДУПРЕЖДЕНИЯ И ПРЕДОСТЕРЕЖЕНИЯ

- Убедитесь, что параметры питающей сети переменного тока соответствуют номинальному напряжению питания рекуператора ~3Ф 380 В 50 Гц.



Невнимание к этому предостережению может привести к травме персонала, пожару или выходу рекуператора из строя.

- Качество электроэнергии питающей электросети должно соответствовать требованиям ГОСТ 13109-97 для сетей 0,4 кВ.
- Осуществляйте подсоединение, лишь убедившись в том, что источник питания (питающая сеть) отключен.



Невнимание к этому предупреждению может служить причиной электроудара или пожара.

- Затягивайте резьбовые соединения клеммных колодок с достаточным крутящим моментом.



Невнимание к этому предостережению может привести к пожару.

- Клемма "Земля" рекуператора должна быть соединена с шиной заземления. Сопротивление цепи заземления должно быть не более 10 Ом.



Несоблюдение этого предупреждения может привести к электроудару, пожару или выходу рекуператора из строя.

- Запрещается прикладывать к электрическим цепям рекуператора испытательное напряжение с целью проверки его электрической прочности.



Это может привести к выходу из строя полупроводниковых элементов рекуператора.

- Запрещается производить усовершенствование рекуператора, доработку и внесение изменений в конструкцию.



Пренебрежение этим предупреждением влечет прекращение действия гарантии изготовителя и может быть причиной электроудара или другой травмы персонала.

Подсоединение

- Подсоединения силовых проводов необходимо производить в соответствии с требованиями ПУЭ и настоящего Руководства. Схемы силовых подключений приведены ниже в разделе «Схема соединений».
- При выборе сечения кабелей необходимо руководствоваться требованиями ПУЭ, в качестве расчетной величины должен использоваться номинальный ток рекуператора в соответствии с его паспортными данными.

Порядок подсоединения фазных силовых проводов к клеммам рекуператора.

При подключении цепей трехфазного напряжения необходимо строго соблюдать очередность подключения силовых и контрольных проводов к соответствующим клеммам рекуператора.

Категорический запрет короткого замыкания силовых цепей.

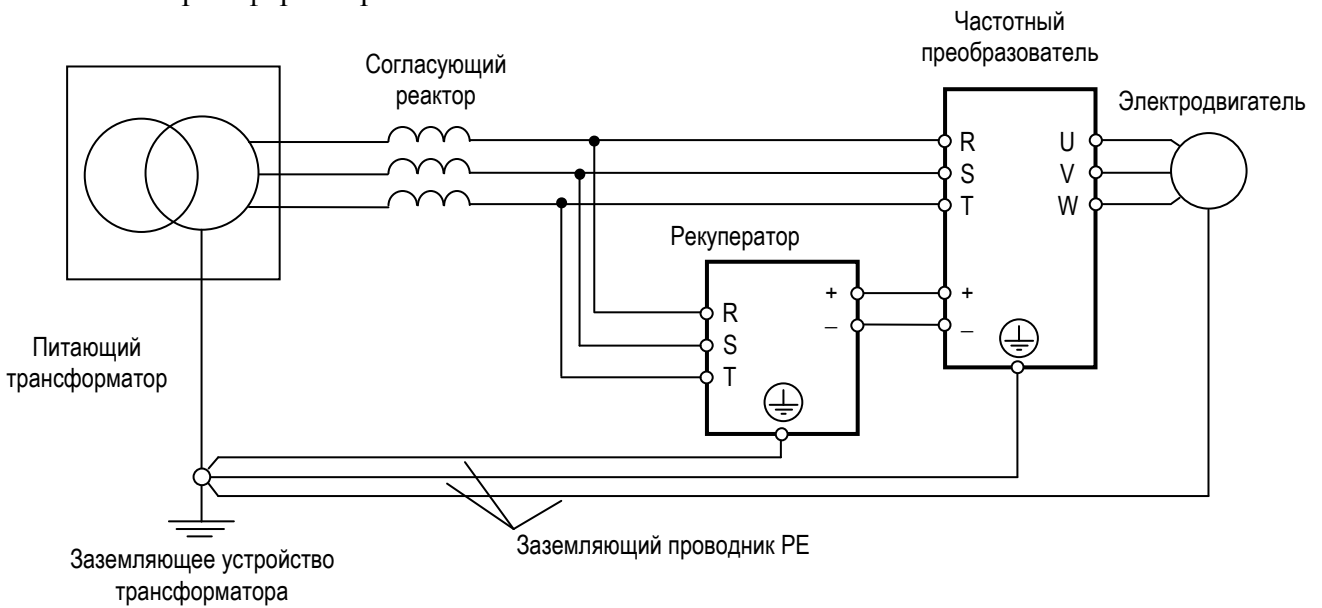


Запрещается соединять силовые цепи с корпусом рекуператора, а также между собой, это может привести к выходу из строя рекуператора.

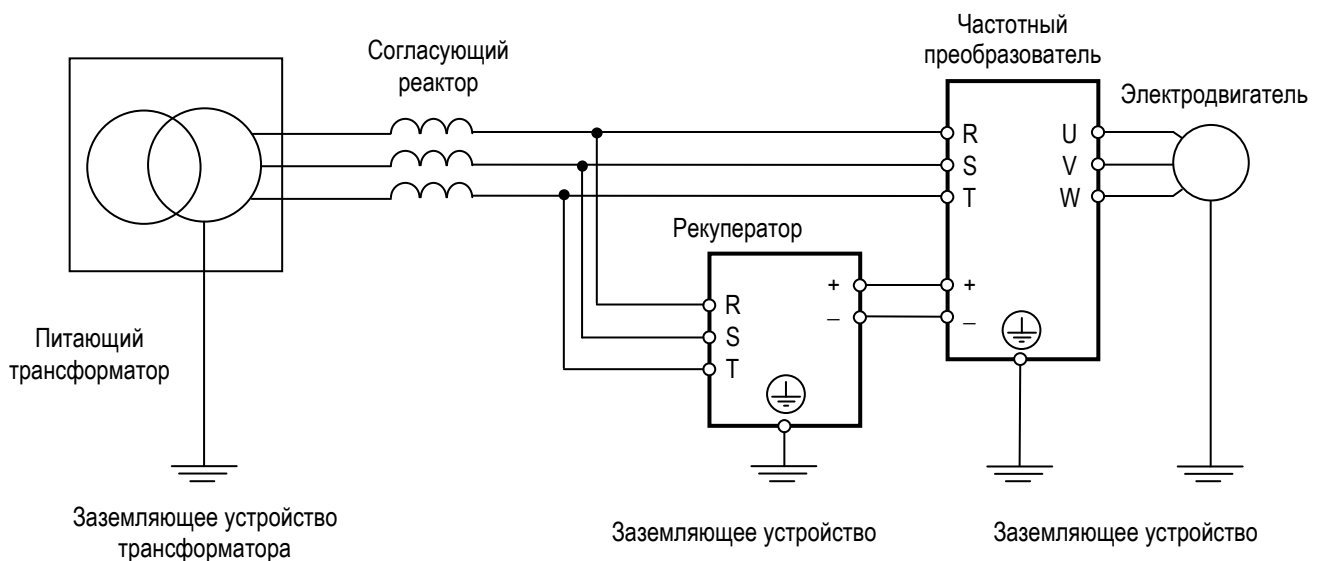
3.2. ЗАЗЕМЛЕНИЕ

- Клемма "Земля" \oplus должна быть соединена с шиной заземления.
- Сопротивление заземления должно быть не более 10 Ом.
- Для обеспечения защиты от помех заземление должно производиться в соответствии с требованиями ПУЭ по одной из двух систем заземления:

- система заземления TN-S – рабочий нейтральный проводник и защитный заземляющий проводник разделены по всей длине; защитный заземляющий проводник присоединен к заземляющему устройству на питающем трансформаторе.



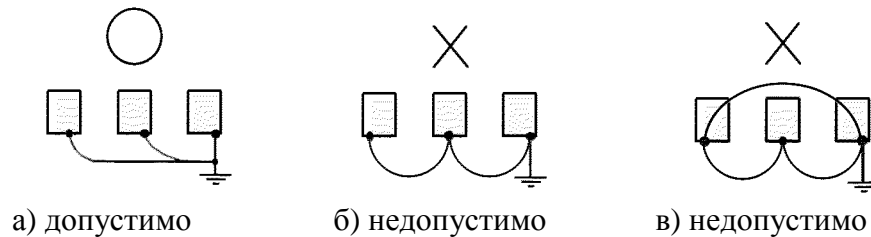
- система заземления TT – заземление производится на отдельное заземляющее устройство, не связанное с заземляющим устройством питающего трансформатора.





При использовании любой из вышеуказанных систем заземления запрещается подсоединять к клемме «Земля» \oplus рекуператора нейтральный рабочий проводник (N) или совмещенный нейтральный рабочий и защитный проводник (PEN), соединенные со средней точкой питающего трансформатора.

- При установке рядом нескольких устройств (рекуператоров, частотных преобразователей), они должны быть заземлены, как показано ниже на рисунке (а) - не должно быть последовательного соединения заземляющих проводников или образования ими замкнутых контуров.



Заземление внешнего оборудования

- Запрещается заземлять рекуператор с использованием общей заземляющей шины со сварочным оборудованием, машинами, электродвигателями или другим сильноточным электрооборудованием.



В этом случае рекуператор может выйти из строя.

- Во избежание взаимного влияния рекуператора и другого энергетического и электротехнического оборудования запрещается использовать в качестве заземляющих проводников рекуператора общие совмещенные нейтральные и защитные проводники.

3.3. ЦЕПИ УПРАВЛЕНИЯ

(1) Функции клемм управления.

Тип	Клемма	Название	Функция (уровень сигнала)			
Основные цепи	Вход	Входы управления	S1	Ручной пуск	разомкнут: СТОП замкнут: РАБОТА	Оптоизоляция, =24В, 8мА
			S2	Автоматический пуск	разомкнут: СТОП замкнут: РАБОТА	
			S3	Внешняя неисправность	замкнут: АВАРИЯ	
			S4	Сброс ошибки	замкнут: СБРОС	
		Выбор PNP/PNP	SC	Общий цифровых входов		
			SS	Питание цифровых входов		
			SP	Источник питания	+24 В (max 20 мА)	
	Выход	Аналоговый выход	AM	Аналоговый выход	«Входной ток»	-10...+10 В (max 2 мА)
			AC	Общий аналогового выхода		
		Цифровой выход	M1	Выход, открытый коллектор	«Готовность»	=48 В (max 80 мА)
			M2	Общий для выхода M1		
			M3	Выход, открытый коллектор	«Работа»	=48 В (max 80 мА)
			M4	Общий для выхода M2		
			MA	Контакт НО	«Неисправность»	~250В, =30В (max 1А)
			MB	Контакт НЗ		
			MC	Общий НО/НЗ		

Расположение клемм управления на клеммной колодке.

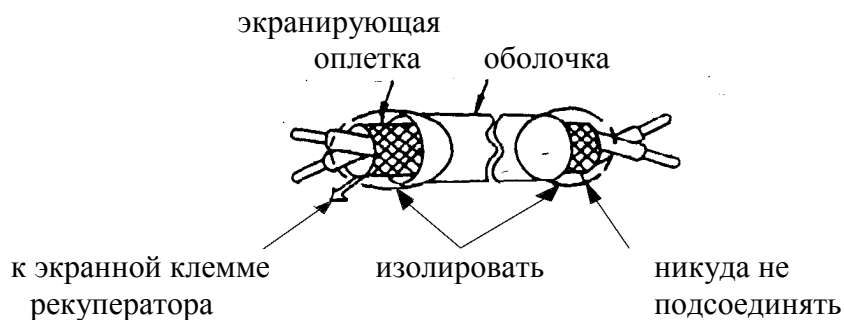


* - внешняя перемычка определяет автоматический режим работы рекуператора (заводская установка)

(2) Предосторожности при подсоединении цепей управления.

- Отделите проводники цепей управления от проводов силовых цепей R, S, T, «+», «-» и других силовых кабелей.
- Используйте скрученные экранированные или скрученные попарно экранированные провода для цепей управления. Подсоедините окончания экранной оплетки к клемме заземления рекуператора.

Подготовка экранированного провода



По окончании установки и подсоединения проверьте соответствие следующим пунктам:

- Соединение выполнено в соответствии со схемой подключения.
- В изделии не осталось посторонних предметов.
- Резьбовые соединения клеммной колодки надежно затянуты.
- Неизолированные участки проводов, подходящих к клеммам, не находятся в контакте с посторонними клеммами.

Запрещается использовать для проверки цепей управления зуммер!

3.4. СХЕМА СОЕДИНЕНИЙ

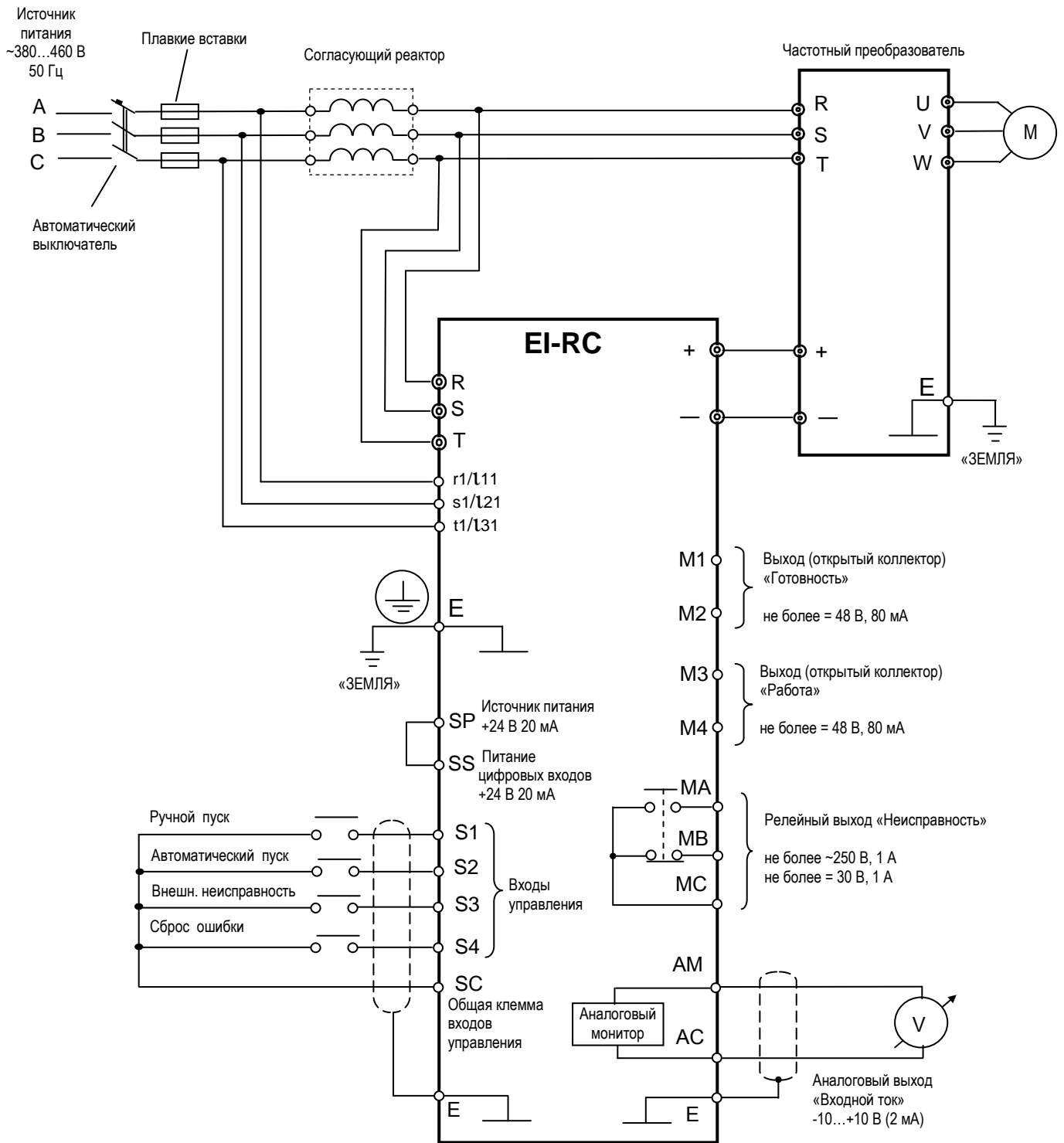


Схема соединений рекуператора.

Примечания:

1. Длина силовых кабелей между клеммами R, S, T рекуператора, частотного преобразователя и реактора не должна превышать 10 метров.
2. Длина силовых кабелей между клеммами «+» и «-» рекуператора и частотного преобразователя не должна превышать 5 метров.

3.5. ВЫБОР КОМПОНЕНТОВ СИСТЕМЫ РЕКУПЕРАЦИИ

Выбор компонентов определяется режимом работы системы рекуперации: необходимым рекуперативным тормозным моментом и длительностью режима торможения. Для выбора элементов системы рекуперации рекомендуем следовать данным таблицам.

**Рекуперативный тормозной момент: 80% (ПВ = 100%) в продолжительном режиме
100 % (ПВ = 25%) в течение 1 минуты**

Мощность двигателя, кВт	Мощность ПЧ, кВА	Мощность рекуператора, кВА	Параметры согласующего реактора	
			Номинальный ток, А	Индуктивность, мГн
5,5	007Н	007Н	16	1,83
7,5...11	010Н...015Н	015Н	30	0,98
15...22	020Н...030Н	030Н	60	0,48
30	040Н	040Н	90	0,33
37	050Н	050Н	90	0,33
45	060Н	060Н	150	0,20
55	075Н	075Н	150	0,20
75	100Н	100Н	210	0,14

Рекуперативный тормозной момент: 100 % (ПВ = 100%) в продолжительном режиме

Мощность двигателя, кВт	Мощность ПЧ, кВА	Мощность рекуператора, кВА	Параметры согласующего реактора	
			Номинальный ток, А	Индуктивность, мГн
3,7	005Н	007Н	16	1,83
5,5...7,5	007Н...010Н	015Н	30	0,98
11...18,5	015Н...025Н	030Н	60	0,48
22	030Н	040Н	90	0,33
30	040Н	050Н	90	0,33
37	050Н	060Н	150	0,20
45	060Н	075Н	150	0,20
55	075Н	100Н	210	0,14

Примечание: **ПВ** (продолжительность включения) – соотношение времени активной работы рекуператора к общему времени работы.

Возможность работы частотных преобразователей и рекуператора

Мощность ПЧ, кВА	Модели частотных преобразователей				
	EI-7011	EI-P7012	EI-9011	E2-8300	E3-9100
007H	—	не производится	—	—	+
010H	+	—	+	—	+
015H	+	+	+	—	+
020H	—	+	—	+	+
025H	+	—	+	+	
030H	+	+	+	+	
040H	+	+	+	+	
050H	+	+	+	+	
060H	+	+	+	+	
075H	+	+	+	+	
100H	+	+	+	не производится	

Модели частотных преобразователей, обозначенные в таблице знаком «—», не имеют возможности подключения к рекуператору в силу конструктивных особенностей (отсутствует минусовая клемма шины постоянного тока на силовой колодке).

4. ПРОВЕРКА ФУНКЦИОНИРОВАНИЯ

В этом разделе рассмотрены основные приемы работы с рекуператором.

ПРЕДУПРЕЖДЕНИЯ И ПРЕДОСТЕРЕЖЕНИЯ



Подачу напряжения электропитания на рекуператор производите лишь после установки передней крышки. Не снимайте переднюю крышку, пока рекуператор включен. Невнимание к этому предупреждению может привести к электроудару.



Если сигнал сброса защиты приходит одновременно с управляющим сигналом, включение рекуператора происходит автоматически. Сброс защиты следует осуществлять, лишь убедившись, что управляющий сигнал отключен.

4.1. ВЫБОР РЕЖИМА РАБОТЫ.

Рекуператор имеет два режима управления: автоматический и ручной.

Требуемый режим задается с помощью соответствующих клемм внешнего управления.

- **АВТОМАТИЧЕСКИЙ:**

Рекуператор работает в автоматическом режиме при подаче сигнала AUTO RUN (соединении клеммы S2 с клеммой SC).

В этом режиме рекуператор автоматически отслеживает напряжение шины звена постоянного тока для предотвращения перенапряжения.

Если в этом режиме работы наблюдается вибрация электродвигателя, необходимо использовать ручной режим работы рекуператора.

- **РУЧНОЙ:**

Рекуператор работает в ручном режиме при подаче сигнала MANUAL RUN (соединении клеммы S1 с клеммой SC). Выключение происходит через 1 секунду после снятия сигнала MANUAL RUN (при отключении клеммы S1 от клеммы SC).

Для работы в этом режиме сигналы управления частотным преобразователем и рекуператором должны подаваться синхронно.

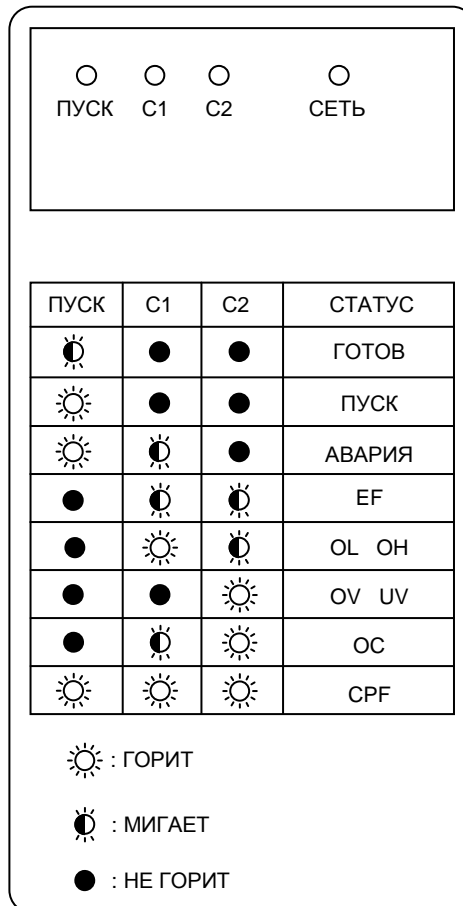
4.2. ПРОБНОЕ ВКЛЮЧЕНИЕ

Перед пробным включением проверьте выполнение следующих требований:

- Электрические подсоединения к клеммам выполнены в соответствии со схемой подключения, фазировка силовых (R, S, T) и контрольных (r1, s1, t1) цепей выполнена правильно.
- Установлена перемычка между клеммами S2 и SC.
- Между элементами зажимов клеммной колодки нет коротких замыканий.
- Резьбовые соединения клемм тщательно затянуты.
- Все составные части, нуждающиеся в заземлении, правильно заземлены.

Состояние пульта управления при включении питания.

Внешний вид пульта управления



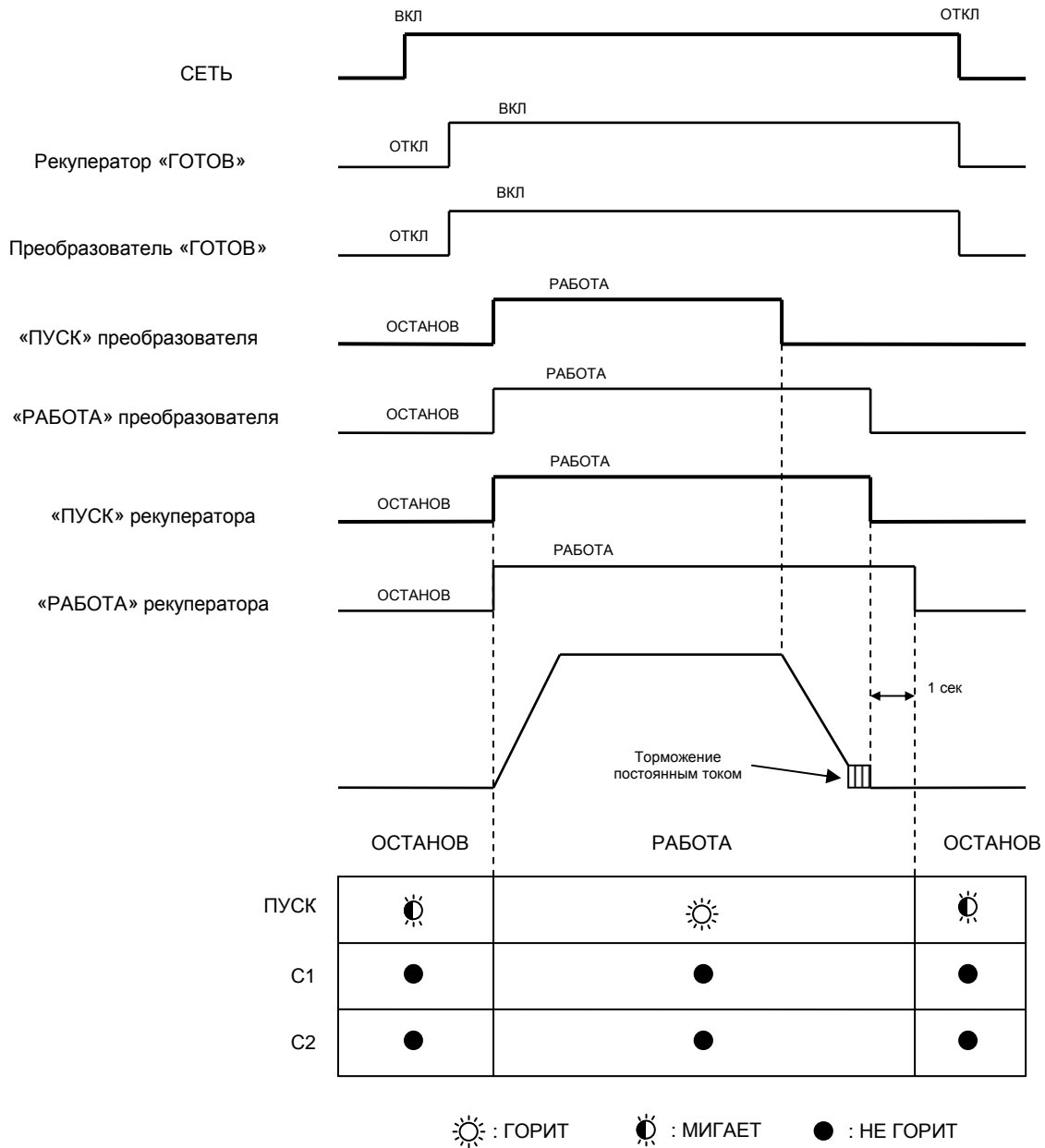
При подаче питания на рекуператор на дисплее должен гореть индикатор «СЕТЬ» и мигать индикатор «ПУСК», что соответствует статусу рекуператора «ГОТОВ». Данная индикация соответствует автоматическому режиму работы рекуператора (соединены клеммы S2 и SC).

В случае несоответствия состояния индикаторов пульта управления вышеуказанному немедленно отключите питание рекуператора.

5. РАБОТА

5.1. АЛГОРИТМ ФУНКЦИОНИРОВАНИЯ

Общий алгоритм функционирования рекуператора и частотного преобразователя представлен ниже:

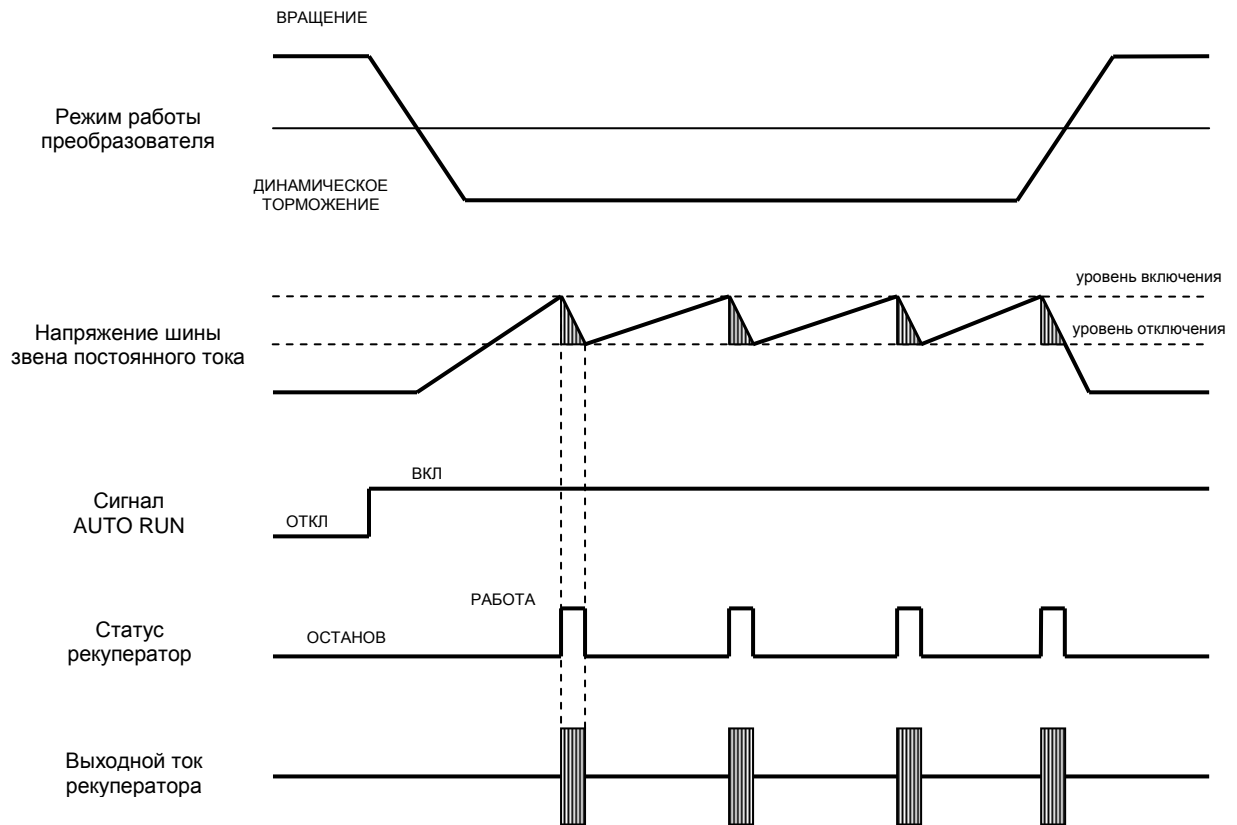


- Команды ПУСК на преобразователь и рекуператор должны подаваться одновременно (после получения сигналов ГОТОВ от обоих устройств).
- Не отключайте сигнал ПУСК рекуператора при наличии сигнала ПУСК преобразователя.
- Останов рекуператора происходит через 1 сек после снятия сигнала ПУСК рекуператора.
- Отключение питания можно производить только после останова рекуператора.

5.2. АВТОМАТИЧЕСКИЙ РЕЖИМ РАБОТЫ

Рекуператор работает в автоматическом режиме при подаче сигнала AUTO RUN (соединении клеммы S2 с клеммой SC).

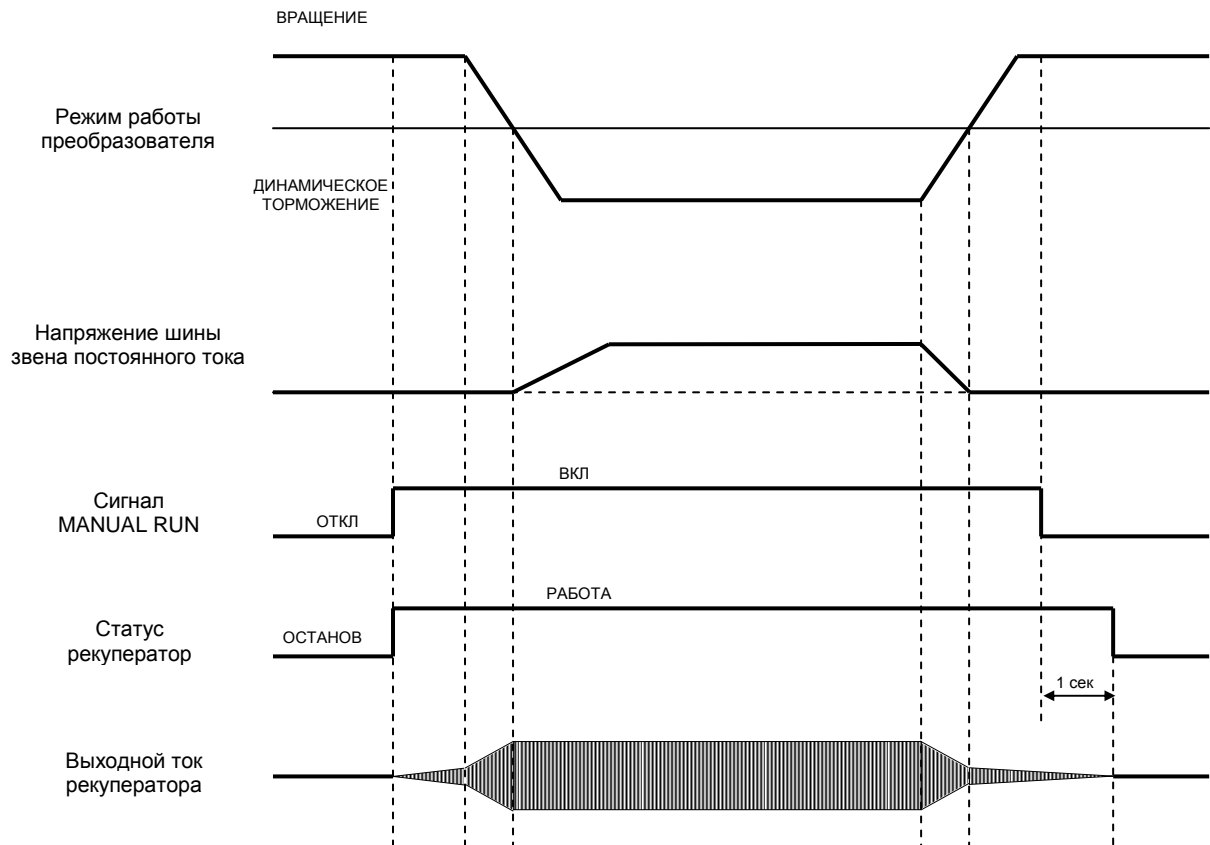
В этом режиме рекуператор автоматически отслеживает напряжение шины звена постоянного тока для предотвращения перенапряжения.



Если в этом режиме работы наблюдается вибрация электродвигателя, необходимо использовать ручной режим работы рекуператора.

5.3. РУЧНОЙ РЕЖИМ РАБОТЫ

Рекуператор работает в ручном режиме при подаче сигнала MANUAL RUN (соединении клеммы S1 с клеммой SC). Выключение происходит через 1 секунду после снятия сигнала MANUAL RUN (при отключении клеммы S1 от клеммы SC).



Для работы в этом режиме сигналы управления частотным преобразователем и рекуператором должны подаваться синхронно.

6. ПРОВЕРКА

В этой части объясняются основные особенности проверки рекуператора.

ПРЕДУПРЕЖДЕНИЯ И ПРЕДОСТЕРЕЖЕНИЯ



Не прикасайтесь к силовым клеммам рекуператора.
Пренебрежение этим предупреждением может быть причиной электроудара.



Проводите монтаж или проверку, убедившись, что световой индикатор заряда погас после отключения силового источника питания от основной цепи и электролитические конденсаторы звена постоянного тока разряжены.
Невнимание к этому предупреждению может быть причиной электроудара.



Удалите все металлические предметы (часы, браслеты и т.д.) перед работой.
При работе используйте изолированный инструмент.
Пренебрежение этим предупреждением может быть причиной электроудара.



В плате управления рекуператора использованы интегральные микросхемы на основе КМОП-элементов.
Не касайтесь КМОП-элементов, так как они могут выйти из строя под воздействием статического электричества.



Не подсоединяйте и не отключайте провода или соединители, пока на цепи рекуператора подано электропитание. Пренебрежение этим предупреждением может стать причиной электроудара и отказа рекуператора.

6.1. ПЕРИОДИЧЕСКАЯ ПРОВЕРКА

Проверьте надежность электрических соединений, отсутствие обесцвечивания или других признаков перегрева или старения. Перед проведением периодической проверки отключите сетевое электропитание и убедитесь, что электролитические конденсаторы звена постоянного тока разряжены.

Периодическая проверка

Проверяемый элемент	Что проверяется	Действия по результатам периодической проверки
Внешние клеммы, монтажные резьбовые соединения, соединители	Незатянутые резьбовые соединения	Затянуть
Радиатор-теплоотвод	Наличие пыли и грязи	Продуть сухим сжатым воздухом под давлением от $39,2 \cdot 10^4$ Па до $58,8 \cdot 10^4$ Па (от 4 до 6 кгс/см ²)
Платы цепей печатного монтажа	Накопление проводящей пыли или грязи	Продуть сухим сжатым воздухом под давлением от $39,2 \cdot 10^4$ Па до $58,8 \cdot 10^4$ Па (от 4 до 6 кгс/см ²)
Силовые элементы	Накопление пыли и грязи	Продуть сухим сжатым воздухом под давлением от $39,2 \cdot 10^4$ Па до $58,8 \cdot 10^4$ Па (от 4 до 6 кгс/см ²)
Охлаждающий вентилятор	Ненормальный шум и вибрация. Проверить, истек ли срок гарантированной наработки 20 000 часов	Заменить охлаждающий вентилятор
Сглаживающие электролитические конденсаторы	Запах или обесцвечивание	Заменить конденсаторы
Реактор переменного тока	Следы перегрева, растрескивания изоляции или обугливания	Заменить реактор

6.2. КОМПОНЕНТЫ, ПОДЛЕЖАЩИЕ ЗАМЕНЕ (РЕКОМЕНДАЦИИ)

Для длительной и безаварийной работы рекуператора периодически заменяйте следующие компоненты:

Компоненты, подлежащие замене.

Компонент	Срок службы	Примечание
Охлаждающий вентилятор	от 2 до 3 лет	Заменить новым
Электролитические конденсаторы звена постоянного тока	от 5 до 7 лет	Заменить новыми (по результатам проверки)
Плата драйверов	от 4 до 6 лет	Заменить новой
Предохранители	от 10 до 12 лет	Заменить новыми

Примечание. Указанный срок службы компонентов рекуператора гарантируется при следующих условиях эксплуатации:

Температура окружающей среды	: ежегодная средняя 30°C
Коэффициент нагрузки	: 80 % или ниже
Режим использования	: 12 часов в день или менее

7. ДИАГНОСТИКА НЕИСПРАВНОСТЕЙ

В этом разделе описываются возможные неисправности рекуператора, соответствующая им индикация на пульте управления и действия, которые необходимо предпринять для устранения неисправности.

При возникновении неисправности:

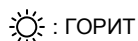
- рекуператор останавливается;
- загораются индикаторы С1 и/или С2 на дисплее (см. таблицу ниже);
- активизируется выход контактов реле МА-МВ-МС.

В соответствии с состоянием индикаторов ПУСК, С1, С2 определите соответствующий конкретной неисправности случай, описанный в таблице, и выполните рекомендованные действия.

Для сброса индикации ошибки подайте сигнал на клемму S4 «Сброс ошибки».

Во избежание отказа рекуператора повторное включение производите только после выявления и устранения причин, вызвавших появление неисправности.

Если проверки или описанные действия по устранению неисправности не могут решить проблему, свяжитесь с предприятием-изготовителем.



: ГОРИТ



: МИГАЕТ



: НЕ ГОРИТ

Диагностика неисправности и действия по устранению

Пуск	C1	C2	Статус	Значение	Причина	Способы устранения
●	☀	☀	EF	Внешняя неисправность	На вход S3 поступил сигнал «Внешняя неисправность»	Выясните причину появления сигнала и устраните ее.
●	☀	☀	OL	Перегрузка рекуператора Входной ток превысил допустимое значение	Срабатывание тепловой защиты по току	- Уменьшите нагрузку. - Увеличьте время торможения в преобразователе.
			OH	Перегрев Температура радиатора превысила допустимое значение	- Загрязнение радиатора. - Неисправность вентилятора. - Повышенная температура воздуха.	- Очистите радиатор. - Проверьте вентилятор. - Проверьте температуру воздуха.
●	●	☀	UV	Пониженное напряжение Напряжение шины звена постоянного тока менее 380 В	- Недостаточное напряжение силовой цепи. - Кратковременное снижение силового напряжения. - Частота питающей сети вне диапазона 47...53 Гц. - Неверная фазировка силового напряжения. - Неисправность цепей измерения напряжения в рекуператоре.	- Проверьте величину и стабильность силового напряжения. - Сбросьте сигнал ошибки после ее устранения. - Проверьте частоту питающей сети. - Проверьте фазировку силового напряжения. - Свяжитесь с сервис-центром изготовителя.
			OV	Повышенное напряжение Напряжение шины звена постоянного тока более 800 В	- Поступающая энергия рекуперации слишком велика. - Напряжение питания слишком велико. - Неверная фазировка силовых (R, S, T) и контрольных (r1, s1, t1) цепей. - Длина силовых проводников между рекуператором и реактором слишком велика.	- Отрегулируйте поступление энергии. - Уменьшите напряжение питания. - Проверьте правильность подключения. - Обеспечьте необходимую длину силовых проводников.
●	☀	☀	OC	Перегрузка по току Значение входного тока достигло величины 200% от номинального	- Неверная фазировка силовых (R, S, T) и контрольных (r1, s1, t1) цепей. - Дисбаланс силового напряжения. - Падение силового напряжения. - Короткое замыкание в рекуператоре.	- Проверьте правильность подключения. - Проверьте величину и стабильность силового напряжения. - Свяжитесь с сервис-центром изготовителя.
☀	☀	☀	CPF	Неисправность ЦП Неисправность или сбой в работе процессора	- Сбой в программе работы ЦП. - Неисправность платы ЦП	- Выключите и заново включите рекуператор. - Свяжитесь с сервис-центром изготовителя.

8. ТРЕБОВАНИЯ БЕЗОПАСНОСТИ

- 8.1. Рекуператор соответствует действующим Правилам устройства электроустановок.
- 8.2. Степень защиты от проникновения внешних твердых предметов и воды соответствует IP21.
- 8.3. Защита персонала от поражения электрическим током:
 - класс "I".

9. ХРАНЕНИЕ И ТРАНСПОРТИРОВКА

9.1. ХРАНЕНИЕ

Хранение рекуператора должно производиться в закрытых хранилищах с естественной вентиляцией без искусственно регулируемых климатических условий.

Температура хранения рекуператоров $-20^{\circ}\text{C} \dots +60^{\circ}\text{C}$.

Упаковка рекуператора должна соответствовать условиям хранения и транспортирования и иметь исполнение по механической прочности и категории по защите от воздействия климатических факторов КУ-О по ГОСТ 23216-78.

9.2. ТРАНСПОРТИРОВКА

Условия транспортирования должны соответствовать группе Л по ГОСТ 23216-78. Допускается транспортирование различными видами транспорта: воздушным или железнодорожным совместно с автомобильным, с общим числом перегрузок не более двух.

Крепление грузов в транспортных средствах и транспортирование изделий осуществляют в соответствии с правилами, действующими на транспорте данного вида.

Маркировка транспортной тары должна выполняться по ГОСТ 14192-77 и должна иметь манипуляционные знаки:

ВЕРХ, НЕ КАНТОВАТЬ

Транспортная маркировка должна быть нанесена на бумажные, картонные, фанерные, металлические и др. ярлыки. Ярлыки крепятся к грузу клеем, болтами, шурупами, шпагатом и другими материалами, обеспечивающими сохранность грузов и ярлыков.

10. КОМПЛЕКТНОСТЬ

В комплект стандартной поставки входит:

- рекуператор EI-RC в индивидуальной упаковке и таре;
- руководство по эксплуатации;
- паспорт.

11. ГАРАНТИИ ПРЕДПРИЯТИЯ-ИЗГОТОВИТЕЛЯ

Гарантийный срок эксплуатации рекуператора EI-RC составляет 24 месяца с даты выпуска изделия. Предприятие-изготовитель гарантирует безвозмездную замену неисправных элементов и устранение обнаруженных дефектов в течение гарантийного срока при условии соблюдения Потребителем всех предупреждений и предостережений, а также правил и приемов правильной и безопасной эксплуатации, изложенных в настоящем Руководстве.

В гарантийные обязательства не входят затраты на доставку изделия в сервисный центр для ремонта и из сервисного центра – обратно, а также затраты, связанные с командировочными расходами по выезду специалистов для ремонта изделия на объекте (проезд, проживание и др.).

Гарантия не распространяется на изделия с нарушенными пломбами (гарантийными наклейками) и/или в случае внесения изменений в конструкцию изделия без согласования с предприятием-изготовителем.

Гарантия не распространяется на изделие, пуско-наладка которого на объекте установки выполнена не сертифицированными специалистами или организациями.

12. ГАРАНТИЙНОЕ И СЕРВИСНОЕ ОБСЛУЖИВАНИЕ

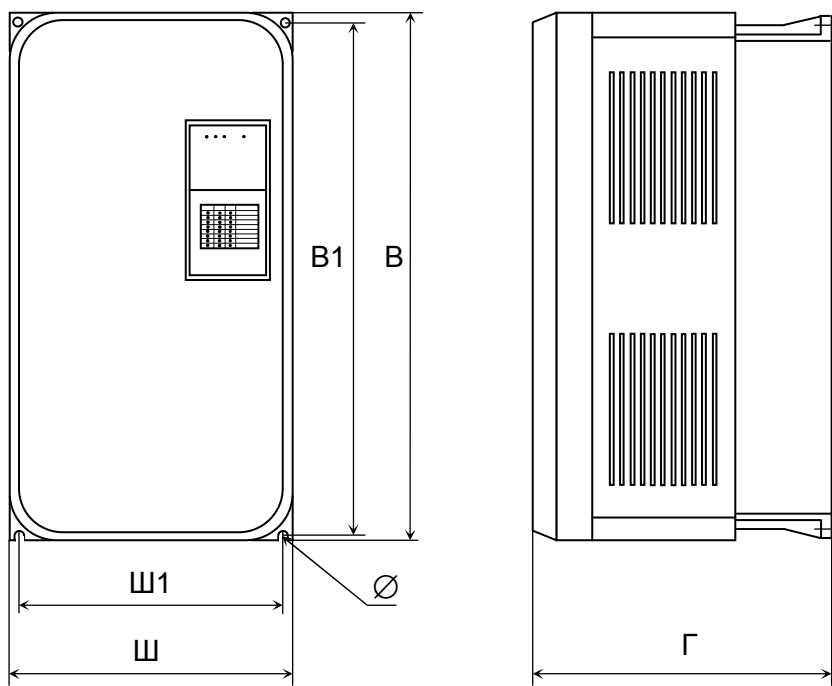
Гарантийное обслуживание, а также работы по наладке, ремонту и замене частей изделия проводятся сервисным центром предприятия-изготовителя либо сертифицированными специалистами или организациями, имеющими сертификат предприятия-изготовителя на право проведения ремонтных и пуско-наладочных работ.

ПРИЛОЖЕНИЕ 1. СПЕЦИФИКАЦИЯ РЕКУПЕРАТОРА EI-RC

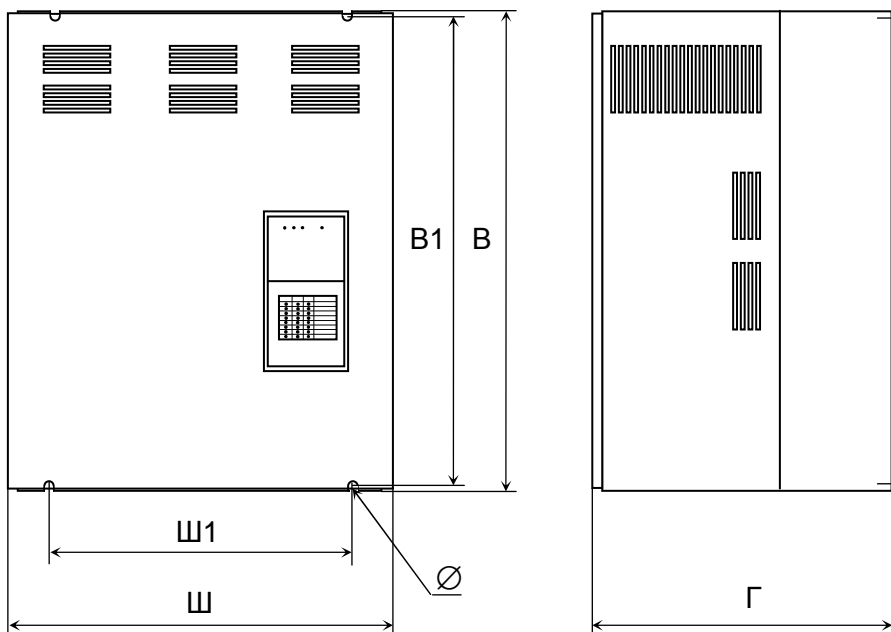
Модель EI – RC –		007H	015H	030H	040H	050H	060H	075H	100H
Номинальное значение	Номинальная мощность рекуператора, кВт	5,5	11	22	30	37	45	55	75
	Номинальный входной ток по шине ПТ, А	9	19	37	51	64	77	96	128
	Номинальный выходной переменный ток, А	7,5	15	30	40	50	60	75	100
	Рекуперативный тормозной момент	80% в продолжительном режиме (ПВ = 100%), 100% в течение 1 мин. (ПВ = 25%)							
Требования к электрической сети	Номинальное напряжение (частота) сети	Трёхфазное 380...460 В (50 Гц)							
	Допустимые колебания напряжения сети	+ 10%, - 15% (межфазные колебания напряжения не более 2%)							
	Прочие требования	Соответствие ГОСТ 13109-97							
Параметры управления	Коэффициент мощности входного тока	0,9 или более							
	Перегрузка по мощности	30 сек. при входном токе шины ПТ 150% от номинального							
Входные сигналы	Функции управления	4 клеммы управления: Ручной пуск Автоматический пуск Внешняя неисправность Сброс ошибки							
Выходные сигналы	Релейный выход	Сигнал «Неисправность» ~250В, 1А; =30В, 1А							
	Выход с открытым коллектором	Сигналы «Готовность», «Работа» =48 В, 80 мА							
	Аналоговый выход	Сигнал «Входной ток» -10...+10 В, 2 мА							
Защитные функции	Мгновенная перегрузка по току	Немедленное отключение при токе 200 % от номинального тока шины ПТ							
	Защита плавким предохранителем	Немедленное отключение при обрыве предохранителя							
	Перегрузка	Отключение через 30 сек. работы при 150% от номинального тока шины ПТ							
	Недостаточное напряжение постоянного тока на шине ПТ	Немедленное отключение при напряжении шины ПТ менее 380 В							
	Недостаточное напряжение переменного тока	Немедленное отключение при напряжении переменного тока менее 300 В							
	Перенапряжение	Немедленное отключение при напряжении шины ПТ более 812 В							
	Защита от колебаний частоты входного напряжения	Немедленная остановка при отклонении частоты входного напряжения более ±3 Гц от номинальной входной частоты							
	Перегрев радиатора-теплоотвода	Защищен термистором							
	Защита от обрыва фазы	Немедленное отключение при обрыве фазы							
	Световой индикатор "Заряд"	Индикация при напряжении шины более 50 В							
Условия эксплуатации	Температура окружающей среды	-10°C...+ 45°C							
	Влажность	Относительная влажность не более 90%							
	Температура хранения	-20°C...+ 60°C							
	Окружающая среда	Внутри помещения, защищенного от коррозионных газов и пыли							
	Высотность	Не более 1000 м							
	Вибрация	до 9,81 м/с ² (1g) при частоте менее 20 Гц до 1,96 м/с ² (0,2g) при частоте от 20 до 50 Гц							
	Степень защиты оболочки	IP20 по ГОСТ 14254-96							

ПРИЛОЖЕНИЕ 2. ГАБАРИТНЫЕ РАЗМЕРЫ И МАССА

Модели 007Н...040Н



Модели 050Н...100Н



Модель EI-RC-	Габаритные размеры, мм			Установочные размеры, мм			Масса, кг
	Ш	В	Г	Ш1	В1	Ø	
007H	140	280	180	126	266	5	4
015H	200	300	205	186	285	6	6
030H	250	380	225	236	365	6	10,5
040H							
050H	330	450	285	275	435	6	28
060H							29
075H	330	625	285	275	610	6	38
100H							40