



**ПРЕОБРАЗОВАТЕЛЬ ЧАСТОТЫ
ВЕКТОРНОГО ТИПА**

EI-9011

380 В 0,75...500 кВт



**Каталог
ПРИМЕНЕНИЙ**



Векторный частотный преобразователь максимально реализует возможности электродвигателя

Мягкое вращение с повышенной гибкостью управления

Частотный преобразователь EI-9011 – полномасштабный векторный преобразователь. Напрямую управляет моментом электродвигателя. Мягкий старт любых машин и высокая точность, начиная с малой частоты в диапазоне 1:100.

Управление вектором тока и четыре режима работы, включая традиционное управление U/f.

Преобразователь EI-9011 – это оптимальный привод для всех применений.

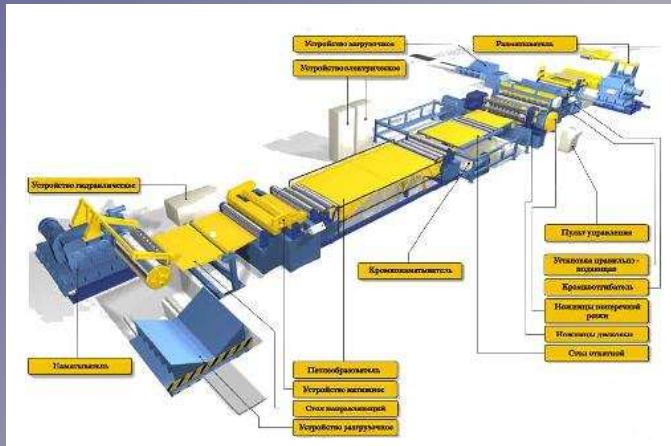


ОСНОВНЫЕ РАЗДЕЛЫ

- 10 ПРИМЕРЫ ПРИМЕНЕНИЙ
- 14 ПРОГРАММНЫЕ ФУНКЦИИ
- 17 СПЕЦИФИКАЦИЯ
- 18 ОБОЗНАЧЕНИЯ МОДЕЛЕЙ
- 19 ГАБАРИТНЫЕ И УСТАНОВОЧНЫЕ РАЗМЕРЫ
- 28 УСТАНОВКА ЧАСТОТНОГО ПРЕОБРАЗОВАТЕЛЯ В ШКАФУ
- 29 СХЕМЫ ПОДКЛЮЧЕНИЯ
- 33 КЛЕММЫ ПОДКЛЮЧЕНИЯ
- 35 ПУЛЬТ УПРАВЛЕНИЯ
- 37 ПРОГРАММИРОВАНИЕ
- 59 ФУНКЦИИ ЗАЩИТЫ
- 63 ВНЕШНЕЕ ОБОРУДОВАНИЕ ДЛЯ РАБОТЫ ПРЕОБРАЗОВАТЕЛЯ
- 64 ДОПОЛНИТЕЛЬНЫЕ ПЛАТЫ СОПРЯЖЕНИЯ И ПРИБОРЫ
- 66 ВСТРАИВАЕМЫЕ ПЛАТЫ
- 69 ВНЕШНИЕ ПРИБОРЫ
- 72 ПРИБОРЫ ДИСТАНЦИОННОГО УПРАВЛЕНИЯ
- 78 ТОРМОЗНЫЕ ПРЕРЫВАТЕЛИ ТОРМОЗНЫЕ РЕЗИСТОРЫ
- 82 АВТОМАТИЧЕСКИЙ ЗАЩИТНЫЙ ВЫКЛЮЧАТЕЛЬ
- 83 РЕКОМЕНДАЦИИ
- 87 ПРИЛОЖЕНИЯ
- 90 КОМПЛЕКТНОСТЬ ПОСТАВКИ

Широкое применение преобразователей EI-9011

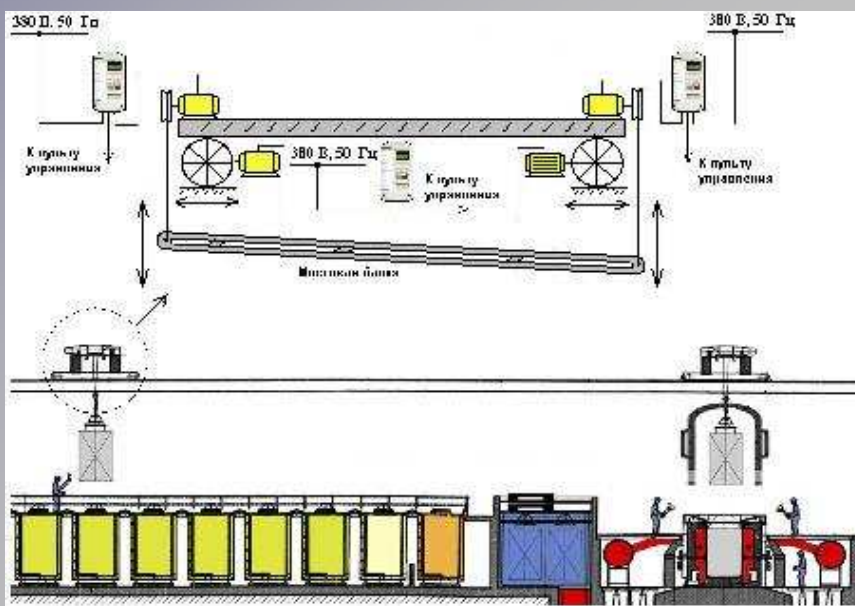
Линии продольной и поперечной резки



Мельницы



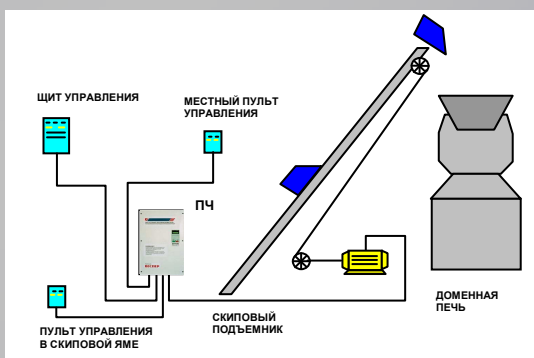
Мостовые краны



Технологические линии и машины

Подъемно-транспортное оборудование

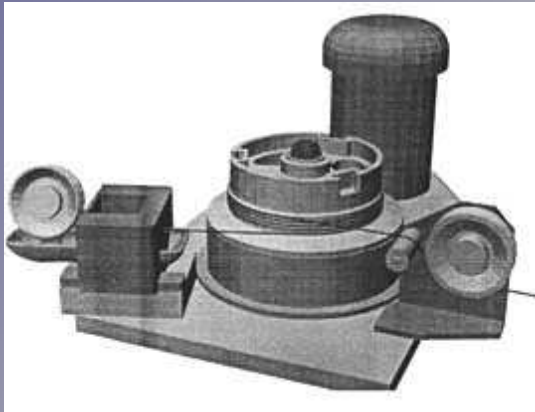
Подъемники



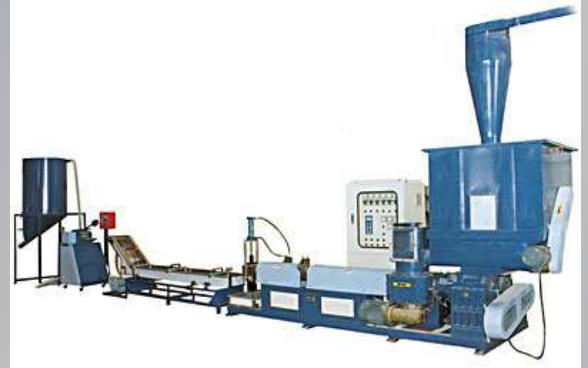
Конвейеры



Волоочильные станы



Экструдеры



Лифтовое оборудование



**Технологические
линии и машины**

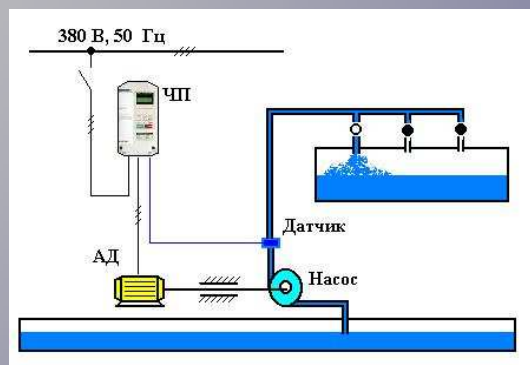
**Жилищно-
коммунальное
хозяйство**



Котельные и ЦТП

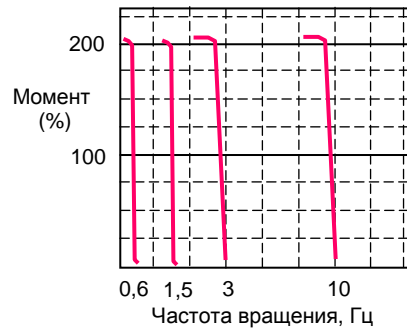


Насосные установки



Легкий старт любых машин, начиная с малых частот в диапазоне 1:100

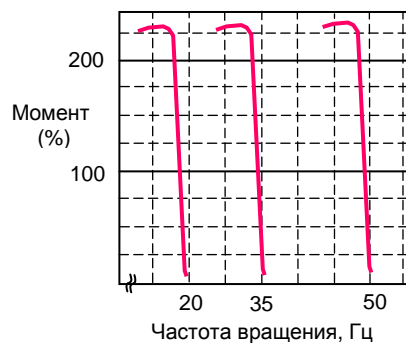
Полномасштабное векторное управление позволяет напрямую управлять моментом. Управление осуществляется в диапазоне скоростей 1:100 с высоким стартовым моментом и позволяет преодолеть тяжелый старт даже без датчика обратной связи. С дополнительно установленным датчиком обратной связи возможно управление на малых скоростях с моментом более 150 % и в диапазоне скоростей 1:1000.



Широкий диапазон точного управления скоростью

Позволяет вращать двигатель с высокой точностью в диапазоне от $0,01V_{max}$ до V_{max} (без обратной связи), независимо от воздействия нагрузки.

Точность поддержания скорости без датчика обратной связи $\pm 0,2\%$ при изменении нагрузки от 0 до 100 % ($\pm 0,02\%$ - с импульсным датчиком обратной связи).



Четыре режима управления, оптимальные для всех применений

Режимы векторного управления (с датчиком/без датчика обратной связи), управления U/f (традиционный тип управления, с обратной связью от датчика) интегрированы в каждый преобразователь. Могут использоваться в широком диапазоне применений от высокоточных станков до многодвигательного привода. Переход от одного режима к другому осуществляется простым изменением параметров.

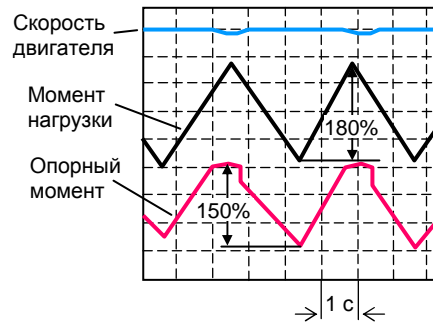
- Управление в режиме U/f – заводское значение. Режим применим для управления несколькими электродвигателями одновременно.
- Для управления с помощью обратной связи от импульсного датчика дополнительно необходима плата PG сопряжения с датчиком.
- Преобразователь EI-9011 применим как для двигателей общего применения, так и для специальных двигателей на малых скоростях с высоким моментом сопротивления (см. стр. 83 - 85).
- Возможно применение моделей преобразователя EI-9011, если мощность электродвигателя меньше мощности преобразователя в 10 раз.

**Простое,
плавное,
и мощное
управление**

Простое, плавное, и мощное управление

Регулируемое ограничение момента

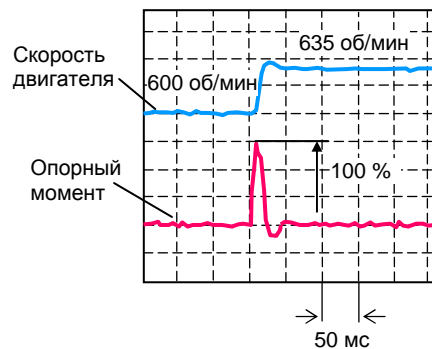
Функция ограничения момента позволяет сохранить вращение электродвигателя без его останова при перегрузке. Перегрузочная способность электродвигателя указана в его спецификации.



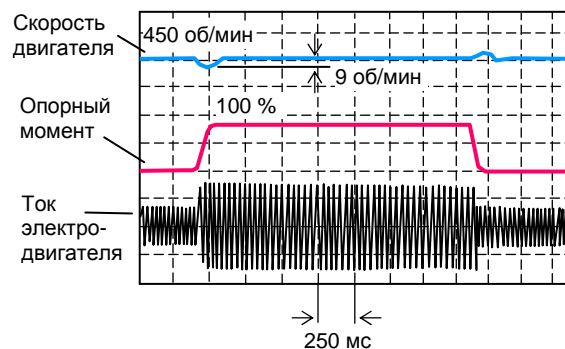
Ограничение момента на уровне 150 %.

Быстрый отклик на изменение скорости (пример векторного управления с обратной связью)

Высокоскоростное управление вектором потокосцепления позволяет получить быстрый отклик на изменение задания скорости. Постоянная скорость также сохраняется при быстром изменении нагрузки.



Быстрый отклик на любые изменения задания скорости (отклик на ступенчатое изменение скорости).

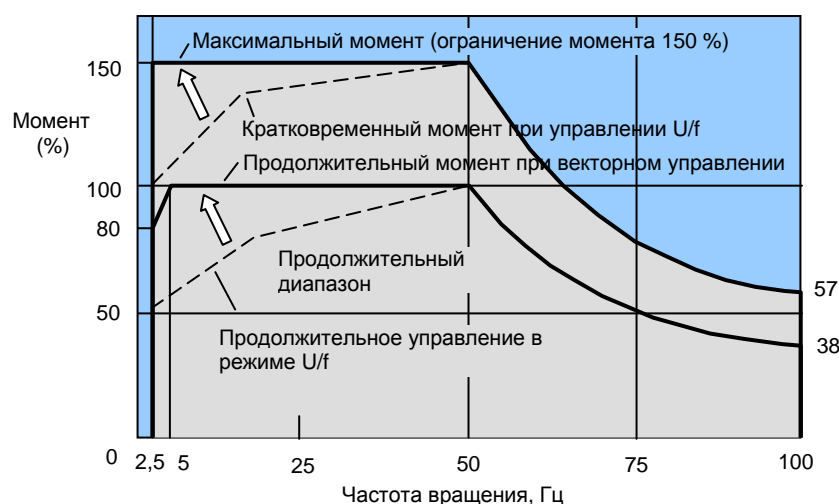


Возможность быстрого отклика на изменение нагрузки (восстановление скорости после воздействия нагрузки)



Обеспечение длительного вращения с постоянным 100% моментом в диапазоне скоростей 1:10 электродвигателей общего применения (с самоохлаждением)

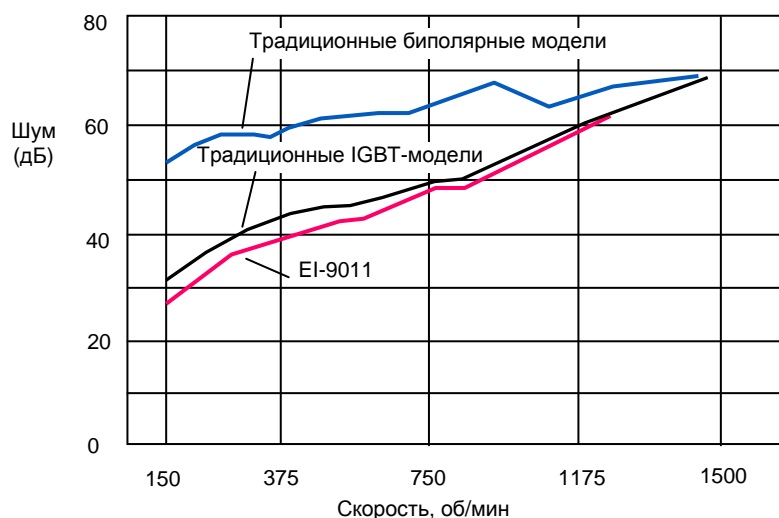
Управление вектором потокоцепления расширяет диапазон работы электродвигателей общего применения. Продолжительное вращение со 100 % моментом может быть достигнуто даже при 5 Гц без снижения нагрузки. Продолжительное вращение с 80 % постоянным моментом может быть достигнуто в диапазоне скоростей 1:20.



Пример применения стандартного электродвигателя (векторное управление)

Дальнейшее уменьшение шума и улучшение эффективности векторного управления

Оптимизация внутреннего потокоцепления электродвигателя и увеличение частоты ШИМ приводят к значительному уменьшению акустического шума на малых скоростях.



Пример применения стандартного электродвигателя

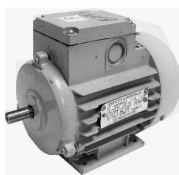
Гибкое применение для различных систем управления

Частотный преобразователь EI-9011 содержит стандартный интерфейс RS-232, позволяющий подключить управляющий компьютер с соответствующим выходом для дистанционного управления. Для управления несколькими частотными преобразователями от управляющего компьютера, или контроллера, требуется дополнительный модуль интерфейса PCB-RS485-1 (для протокола MODBUS) или модуль EI-SI-P1 (для интерфейса PROFIBUS-DP) в каждом преобразователе.

Управление одним преобразователем от персонального компьютера



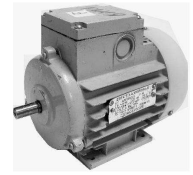
RS-232



Система управления несколькими преобразователями



RS-485 (максимальное количество – до 32 преобразователей)



СОДЕРЖАНИЕ

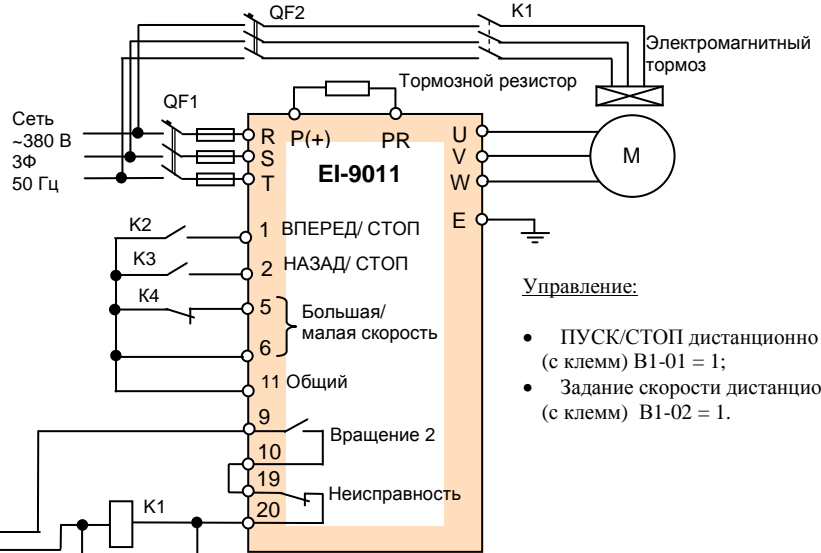
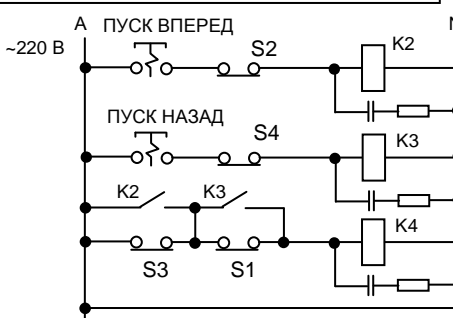
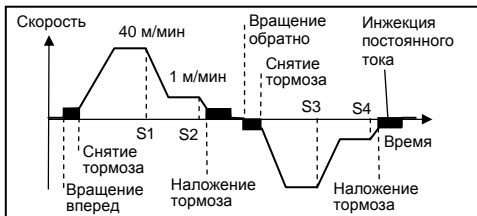
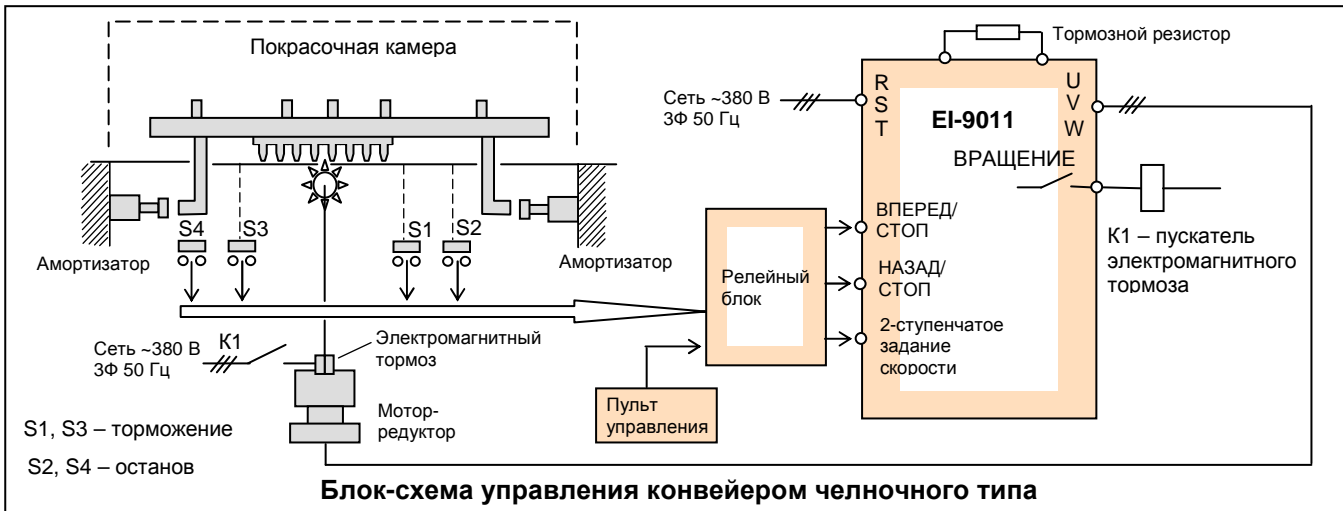
ПРИМЕРЫ ПРИМЕНЕНИЙ	10
Конвейер и подъемник	10
Токарный станок	11
Вентиляторы и воздуходувки.....	12
Насос.....	13
ПРОГРАММНЫЕ ФУНКЦИИ	14
СПЕЦИФИКАЦИЯ	17
ОБОЗНАЧЕНИЕ МОДЕЛЕЙ	18
ГАБАРИТНЫЕ И УСТАНОВОЧНЫЕ РАЗМЕРЫ	19
Типоразмеры корпусов	19
Модели EI-9011 от 001Н до 007Н.....	20
Модели EI-9011 от 010Н до 015Н.....	20
Модели EI-9011 от 020Н до 040Н.....	20
Модели EI-9011 от 050Н до 060Н.....	21
Модели EI-9011 от 075Н до 100Н.....	22
Модели EI-9011 от 125Н до 150Н.....	23
Модели EI-9011 от 175Н до 200Н.....	24
Модели EI-9011 от 250Н до 300Н.....	25
Модель EI-9011 400Н.....	26
Модели EI-9011 500Н и 600Н.....	27
УСТАНОВКА ЧАСТОТНОГО ПРЕОБРАЗОВАТЕЛЯ В ШКАФУ	28
СХЕМЫ ПОДКЛЮЧЕНИЯ	29
Общая схема подключения.....	30
Подключение входных электронных сигналов.....	30
Подключение выходов (контактных и электронных)	31
Подключение к линии RS-232 компьютера (протокол MODBUS)	32
КЛЕММЫ ПОДКЛЮЧЕНИЯ	33
Силовые цепи.....	33
Цепи управления.....	34
ПУЛЬТ УПРАВЛЕНИЯ	35
Функции пульта управления.....	35
Простые действия с пультом управления	36
Индикация параметров МОНИТОРА	36
Основные функции МОНИТОРА	36
ПРОГРАММИРОВАНИЕ	37
Список констант	38
Описание констант	42
1. Установка констант	43
2. Условия функционирования	46
3. Выбор метода останова	52
4. Построение связей с внешними приборами	53
5. Настройка момента двигателя	55
6. Уменьшение колебаний скорости двигателя.....	56
7. Защита электродвигателя.....	56
8. ПИД-регулирование.....	57
9. Управление от компьютера по линии связи (протокол MODBUS).....	57
10. Управление от компьютера в сети PROFIBUS.....	58

ФУНКЦИИ ЗАЩИТЫ	59
ВНЕШНЕЕ ОБОРУДОВАНИЕ ДЛЯ РАБОТЫ ПРЕОБРАЗОВАТЕЛЯ.....	63
ДОПОЛНИТЕЛЬНЫЕ МОДУЛИ СОПРЯЖЕНИЯ И ПРИБОРЫ.....	64
ВСТРАИВАЕМЫЕ МОДУЛИ (Схемы подключения).....	66
Модуль интерфейса RS-485 для EI-9011 (протокол MODBUS).....	66
Модуль PROFIBUS-DP SI-P1 для EI-9011	66
Плата сопряжения с импульсным датчиком вращения PG-B2	67
Плата сопряжения с импульсным датчиком вращения PG-X2	67
Дополнительные возможности (удлинительный кабель пульта управления УК-EI-10).....	68
ВНЕШНИЕ ПРИБОРЫ.....	69
Импульсный датчик вращения I58 (LIKA)	69
Датчик давления МН-2, ОТ-1	69
Входной фильтр (реактор переменного тока).....	70
Входной RL-фильтр	70
Фильтр электромагнитных помех (ЭМИ-фильтр).....	71
Выходной фильтр (моторный)	71
ПРИБОРЫ ДИСТАНЦИОННОГО УПРАВЛЕНИЯ	72
Пульт управления ПУ2С	72
Пульт управления ПУ2Ц	73
Пульт управления ПУ3С	74
Пульт управления ПУ3Ц	75
Пульт управления ПУ1/220V.....	76
Плата АЦП с индикатором	77
ТОРМОЗНЫЕ ПРЕРЫВАТЕЛИ, ТОРМОЗНЫЕ РЕЗИСТОРЫ.....	78
Выбор тормозного прерывателя (ТП) и тормозного резистора	78
Тормозной резистор 80 Ом 1 кВт.....	79
Тормозной резистор 400 Ом 200 Вт	80
Тормозной прерыватель EI-BR-030H (075H)	81
Подключение тормозного резистора	82
Подключение тормозного резистора и тормозного прерывателя.....	82
Подключение двух тормозных прерывателей	83
Подключение нескольких тормозных прерывателей.....	83
АВТОМАТИЧЕСКИЙ ЗАЩИТНЫЙ ВЫКЛЮЧАТЕЛЬ	84
РЕКОМЕНДАЦИИ	85
Применение частотного преобразователя	86
Применение внешних приборов	86
Применение электродвигателя.....	87
ПРИЛОЖЕНИЯ	89
Выбор мощности преобразователя	89
Мощность преобразователя для длительного вращения	89
Мощность преобразователя для группового привода	89
Мощность преобразователя для пуска электродвигателя.....	90
Формула для вычисления мощности электродвигателя	90
Терминология.....	91
КОМПЛЕКТНОСТЬ ПОСТАВКИ ЧАСТОТНОГО ПРЕОБРАЗОВАТЕЛЯ	92

ПРИМЕРЫ ПРИМЕНЕНИЙ

Конвейер и подъемник

(частотный преобразователь обеспечивает безопасность и оптимальные режимы работы привода)

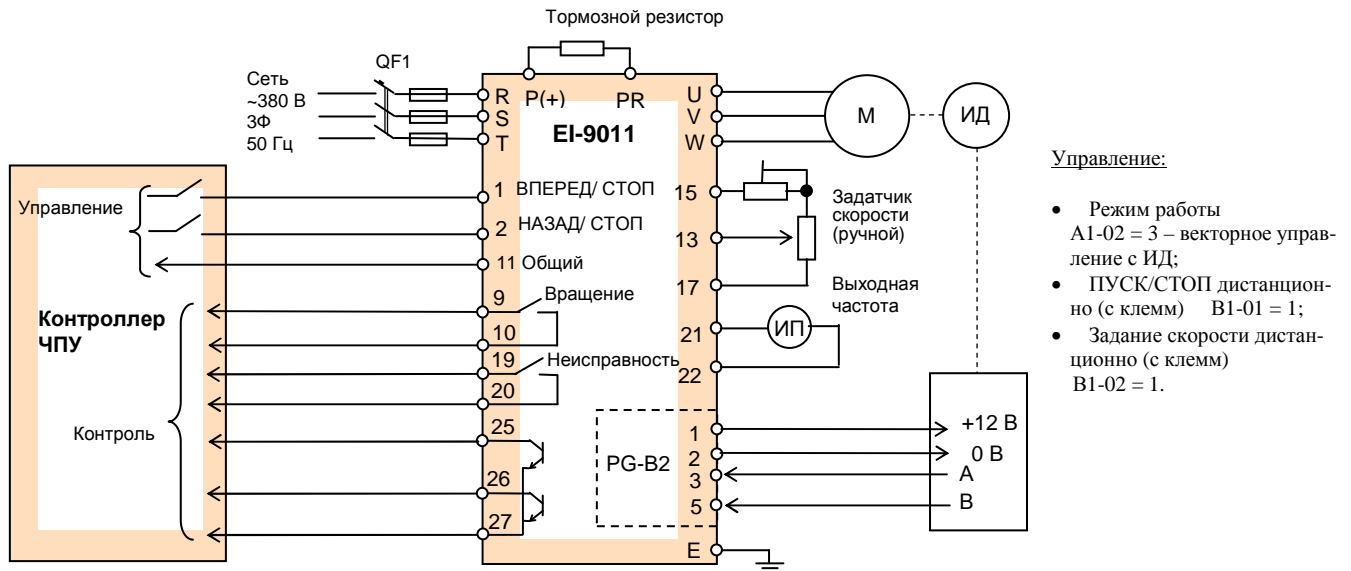
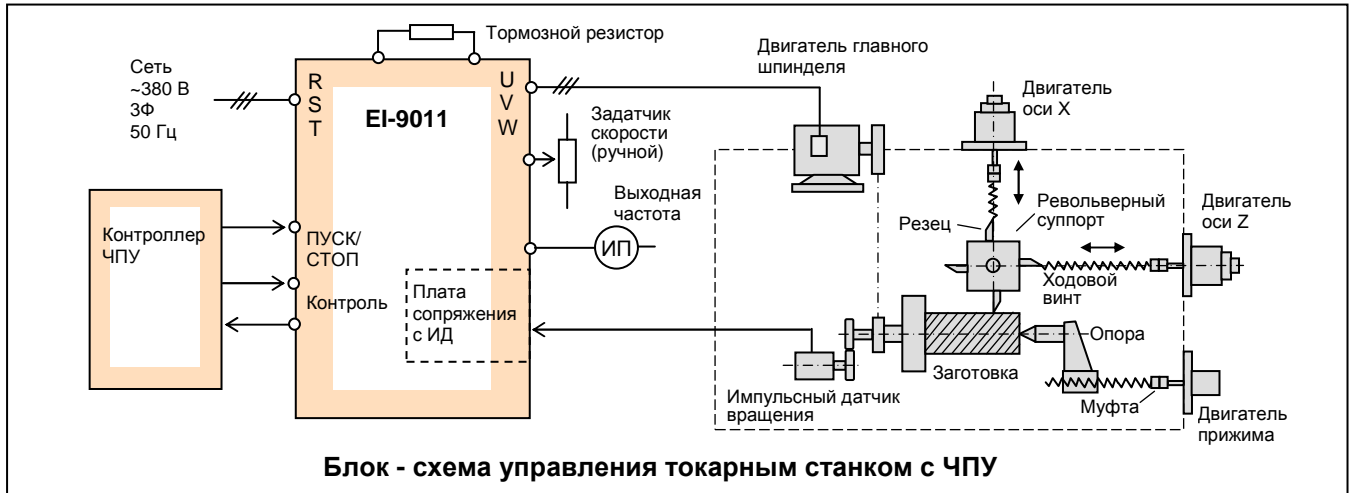


- Управление:**
- ПУСК/СТОП дистанционно (с клемм) В1-01 = 1;
 - Задание скорости дистанционно (с клемм) В1-02 = 1.

Схема для конвейерного применения

Применение	Эксплуатационные требования	Функции EI-9011	Программирование параметров
Челночный конвейер	Точность позиционирования при останове	Управление тормозом при помощи сигнала контактного выхода (9-10) Инжекция постоянного тока	Управление тормозом: H2-01 = 37 («Во время вращения 2») Инжекция постоянного тока: константы группы В2
	Двухступенчатое управление скоростью	Функция многоступенчатого задания скорости	Переключение скорости: клемма 5 – H1-03 = 03, клемма 6 – H1-04 = 04 Значения: большая скорость D1-03, малая скорость D1-04
	Мягкий разгон/торможение	Нелинейная характеристика разгона/торможения (S-кривая)	Константы группы С2
	Изменяемое время разгона/торможения	Функция изменения времени разгона/торможения	Разгон/торможение: C1-01...C1-09 Переключение: H1-01...H1-06 = 1A, 07
	Быстрый останов при аварийной ситуации	Выбор способа аварийного останова	Внешняя неисправность: H1-01...H1-06 = 20...2F
Конвейер подачи сырья	Повышенный пусковой момент	Увеличение ограничения момента	Ограничение момента: L3 (режим U/f), L7-01...L7-04 (векторный режим)
Рольганговый конвейер	Управление несколькими двигателями от одного преобразователя	Функция обеспечивается (выбор скалярного режима работы - U/f)	Выбор режима работы: A1-02 = 0 – U/f
Подъемник	Компенсация скольжения	Функция компенсации скольжения Автонастройка	Константы группы С3 Раздел «Автонастройка» для векторного режима
	Вращение двигателя без перемагничивания	Применение пользовательской характеристики U/f для настройки двигателя	Пользовательская характеристика U/f: E1-03 = 0F. Параметры характеристики: E1-04...E1-10

Токарный станок (частотный преобразователь улучшает характеристики скорости и разгона/торможения)



Внешние силовые и управляющие цепи для управления токарным станком

Применение	Эксплуатационные требования	Функции EI-9011	Программирование параметров	
Токарный станок с ЧПУ	Широкий диапазон регулирования скорости	Управление двигателем с независимым обдувом (длительная работа на малых скоростях)	Константа E1-02 = 1 – двигатель с дополнительным независимым обдувом	
		Применение импульсного датчика обратной связи (повышение точности поддержания малых скоростей)	Режим работы: A1-02 = 3 – векторное управление с ИД; Параметры импульсного датчика: константы F1; Раздел «Автонастройка» основного меню	
	Интерфейс контроллера ЧПУ	Определение затупившегося резца	Применение функции определения момента	Определение момента L6-01...L6-04 Уровень определения момента L6-02 Время определения момента L6-03 Дискретный выход 26-27 - H2-03 = 0B
		Применение функции «Нулевой скорости»	Применение функции «Согласования скорости»	Дискретные выходы 9-10, 25-27, 26-27 Константы H2-01...H2-03 = 01
Прецизионный токарный станок, шлифовальный станок	Уменьшение вибраций	Применение функции определения перегрузки по моменту («затупившийся резец»)	Дискретные выходы 9-10, 25-27, 26-27 Константы H2-01...H2-03 = 0B	
		Применение режима энергосбережения	Константы энергосбережения H1-01...06 = 63 B8-01 = (0...100) % B8-02 = (0...400) Гц	

Вентиляторы и воздуходувки

(частотный преобразователь экономит энергию и улучшает к.п.д.)

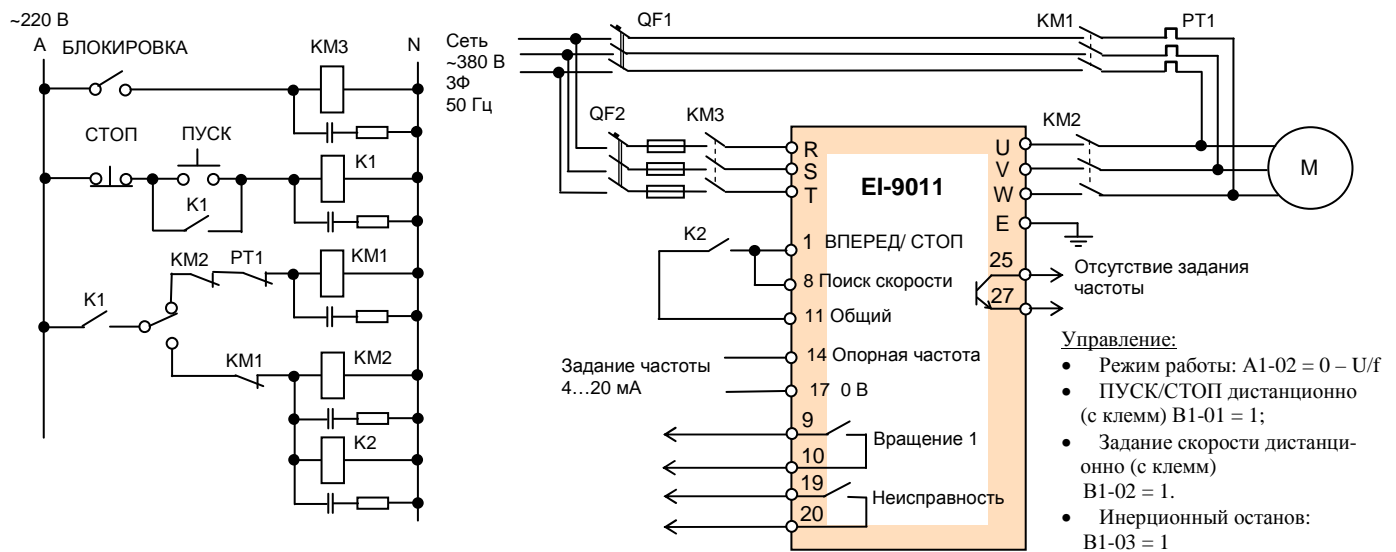
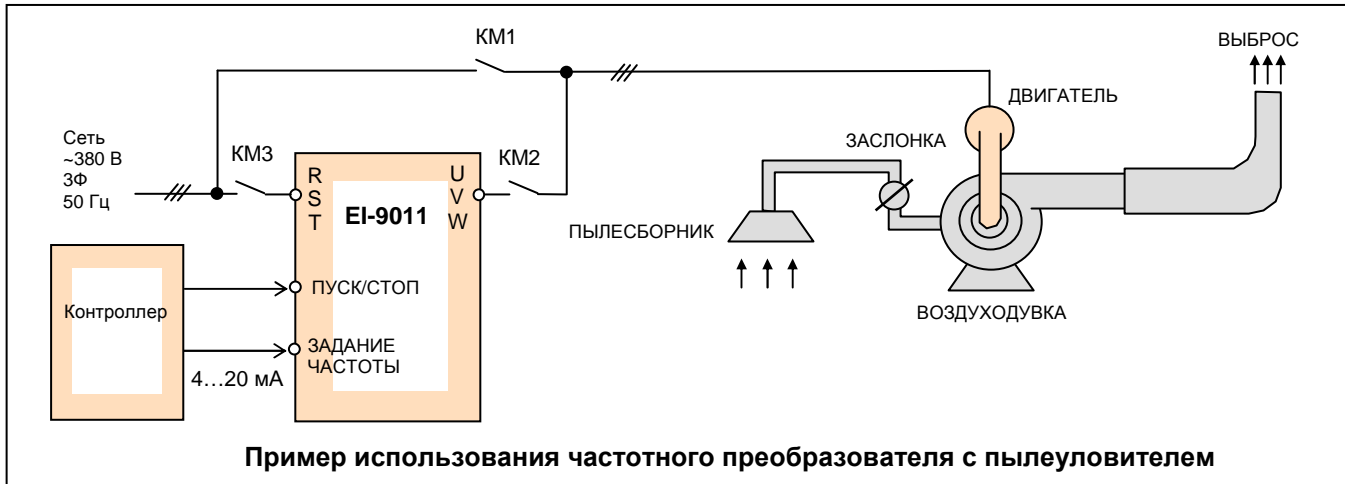
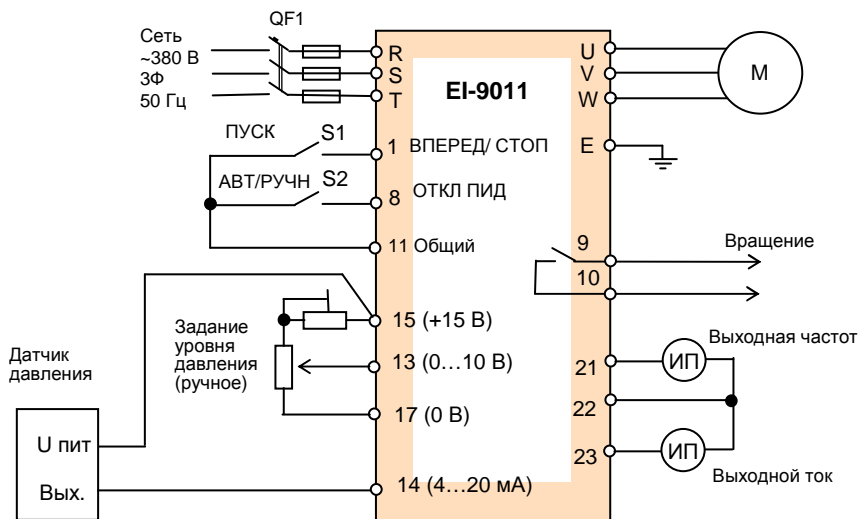
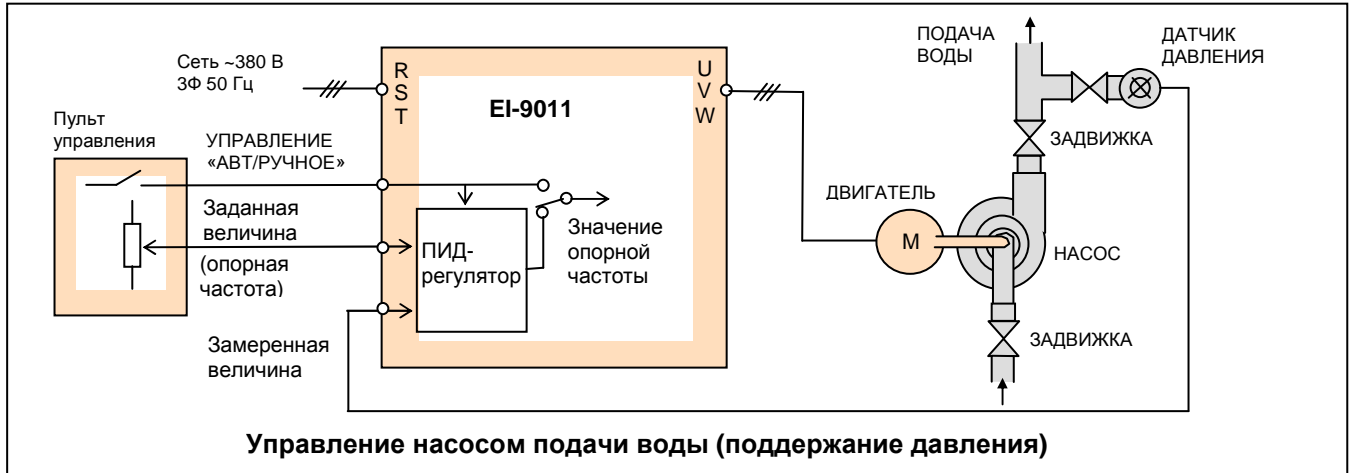


Схема управления воздуходувкой пылеуловителя и резервным переключением на сеть

Применение	Эксплуатационные требования	Функции EI-9011	Программирование параметров
Система сбора пыли Вентилятор бойлера Вентилятор градирни	Переключение сеть/преобразователь без полного останова двигателя	Использование функции поиска скорости	Многофункциональные дискретные входы 3... 8: Константы H1-01...H1-06 = 61 или 62 – поиск скорости
	Преобразователь повторно запускает двигатель без полного останова		
	Сохранение энергии с того момента, как нагрузка снизилась на малых частотах	Применение различных нагрузочных характеристик U/f Применение функции энергосбережения	Выбор характеристики U/f: E1-03 = 05 или 07 – различный момент Энергосбережение: многофункциональные входы 3...8: константы H1-01...H1-06 = 63
	Не отключать двигатель при перегрузке	Применение функции ограничения момента	Ограничение момента: L7-01
	Продолжение работы после пропадания напряжения питания на время не более 2 с	Автоматический сброс ошибки и перезапуск двигателя	Защита от кратковременного пропадания питания: L2-01
	Продолжение работы при пропадании задания частоты	Функция автоматического продолжения работы при отсутствии задания частоты	Работа при отсутствии задания частоты: L4-05; Сигнал отсутствия задания: H2-01...H2-03 = 0C
	Контроль выходной мощности	Использование аналогового сигнала выходной мощности	Контроль выходной мощности на аналоговом выходе: H4-01, H4-04 = U1-08
	Поддержание минимальных оборотов для смазки подшипников	Нижний предел ограничения частоты	Нижний порог частоты: D2-02
Исключение механического резонанса	Применение функции перескока частоты (до 3 запрещенных частот)	Установка запрещенных частот и диапазонов: константы группы D3	
Предотвращение остановки механизма из-за отключения преобразователя	Функция повторного пуска	Количество попыток автоперезапуска: константы группы L5	

Насос

(автоматическое поддержание заданного параметра, энергосбережение)

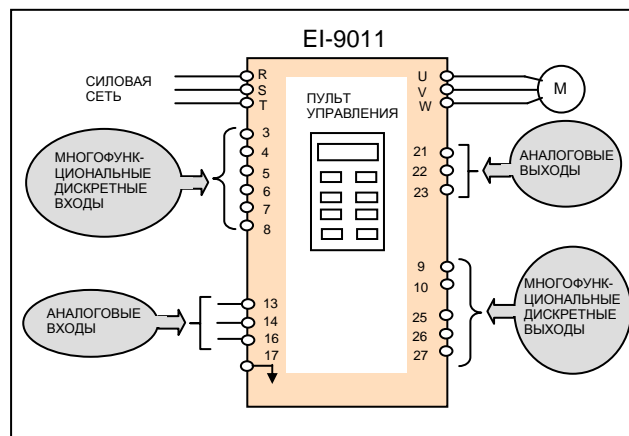


- Управление:**
- Режим работы: A1-02 = 0 – скалярное управление U/f
 - ПУСК/СТОП дистанционно (с клемм) B1-01 = 1;
 - Задание давления дистанционно (с клемм) B1-02 = 1.
 - Инерционный останов: B1-03 = 1

Применение	Эксплуатационные требования	Функции EI-9011	Программирование параметров
Насос подачи воды	Автоматическое поддержание и регулирование давления	Использование встроенного ПИД-регулятора (прямая характеристика)	Включение ПИД-регулятора: B5-01 = 1 Параметры ПИД-регулятора: константы B5 Многофункциональный аналоговый вход 14: константа H3-09 = 0B
Насос подачи химикатов	Сбережение энергии с того момента, как снижается нагрузка на малых оборотах	Применение функции энергосбережения	Многофункциональные входы 3...8: константы H1-01...H1-06 = 63
	Переключение с режима автоматического регулирования на прямое управление скоростью	Функция дистанционного отключения режима ПИД-регулирования	Многофункциональные входы 3...8: константы H1-01...H1-06 = 19
	Контроль токовой нагрузки двигателя	Использование аналогового выхода	Многофункциональные аналоговые выходы: 21, 23: константы H4-01, H4-04 = U1-03
Циркуляционный насос горячей/холодной воды	Управление производительностью насоса внешним сигналом 4...20 мА	Использование клеммы 14	Выбор источника сигнала: B1-01 = 1 ПИД-регулятор отключен: B5-01 = 0 Клемма 14: константы H3-08 = 2, H3-09 = 1F
	Поддержание минимальной скорости	Использование нижнего предела ограничения частоты	Нижнее ограничение частоты: константа D2-02
	Продолжение работы после кратковременного пропадания электропитания	Применение функции игнорирования пропадания напряжения питания	Защита от пропадания питания: константа L2-01
Откачивающий насос	Поддержание постоянного уровня воды в резервуаре с использованием датчика уровня	Использование встроенного ПИД-регулятора (обращенная характеристика)	Включение ПИД-регулятора: B5-01 = 2 Параметры ПИД-регулятора: группа B5 Многофункциональный аналоговый вход 14: H3-09 = 0B
	Поддержание скорости насоса на минимальном уровне, при котором не происходит реверса потока воды	Использование нижнего предела ограничения частоты	Нижнее ограничение частоты: константа D2-02

ПРОГРАММНЫЕ ФУНКЦИИ

Преобразователь EI-9011 позволяет произвести настройку программных функций для решения различных задач привода. Комбинация специальных функций из множества возможных позволяет решить самые сложные задачи.



Функция	Применение	Решаемая задача	Описание функции	Стр.
Поиск скорости	Приводы с инерционной нагрузкой, такие как вентиляторы и др.	Синхронизация с вращающимся электродвигателем	Старт преобразователя на определенной частоте, автоматически определяемой в точке синхронизации, и выполнение задания по частоте.	49
Торможение постоянным током перед пуском	Вентиляторы, насосы и др., имеющие эффект «ветряной мельницы»	Пуск свободно вращающегося электродвигателя	Когда направление свободно вращающегося электродвигателя не определено, поиск скорости затруднителен для применения. В этом случае двигатель автоматически останавливается инжекцией постоянного тока, и вновь запускается преобразователем.	49, 51
Сохранение энергии	Точные инструментальные станки, прессы	Сохранение энергии. Снижение вибрации	Полная мощность подается из преобразователя в двигатель при разгоне/торможении. Когда достигнута постоянная скорость, выходное напряжение автоматически уменьшается до предустановленной величины. Основное применение - для уменьшения вибраций на точных инструментальных станках.	-
Многоступенчатое управление скоростью	Транспортное оборудование (дозаторы, конвейеры и др.)	График операций по фиксированным скоростям	Многоступенчатое управление скоростью устанавливается комбинацией управляющих сигналов. Сопряжение с управляющим контроллером становаится очень простым. При комбинировании с шаговой скоростью, также возможно простое позиционирование.	45
Переключение времен разгона/торможения	Инструментальные станки и др.	Переключение времен разгона/торможения внешним сигналом	Время разгона/торможения переключается внешним дискретным сигналом. Функция необходима для управления операциями 2-х машин с различными функциями от одного преобразователя.	47
Предупреждение перегрева преобразователя	Воздушные кондиционеры и др.	Профилактическая эксплуатация	Когда окружающая температура преобразователя повышается на 10°C выше максимально допустимой температуры, выдается предупреждение.	-
3-х проводное управление	Общее	Простая конфигурация управляющей цепи	Пуск/стоп двигателя могут быть выполнены с использованием кнопок без фиксации.	52
Удержание частоты	Общее	Дополнительные возможности управления	Временное удержание частоты при ускорении/торможении	50

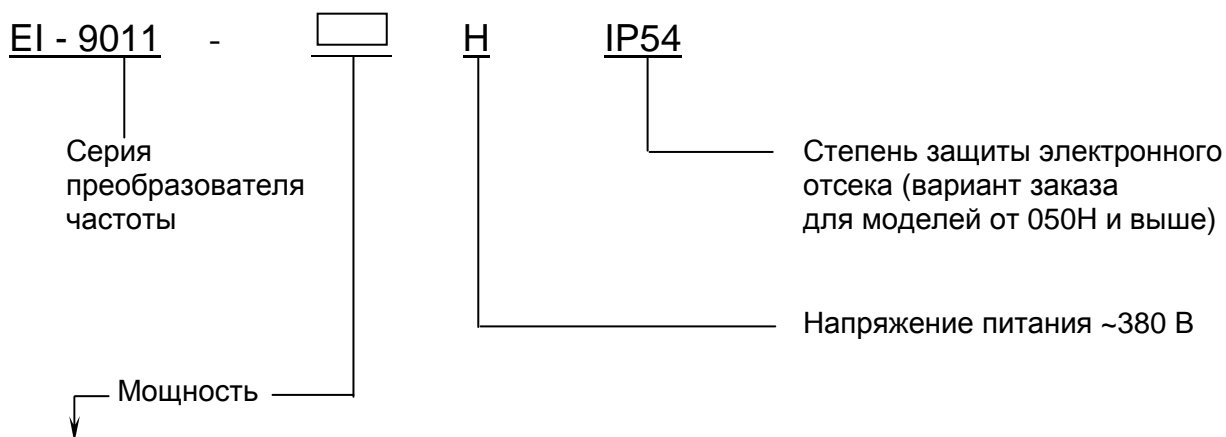
Функция	Применение	Решаемая задача	Описание функции	Стр.
Повторный перезапуск после неисправности	Воздушные кондиционеры и др.	Повышение надежности управления	Когда преобразователь отключается (например, при перегрузке по току), двигатель начинает инерционно останавливаться, процессор немедленно диагностирует ситуацию, производит автоматический сброс и возвращается к исходному управлению скоростью. Может быть запрограммировано до 10 повторных попыток.	49
Быстрый останов без тормозного резистора (торможение инжекцией постоянного тока)	Высокоскоростные фрезерные станки и др.	Останов с торможением инжекцией постоянного тока	Торможение инжекцией постоянного тока выполняется при максимальной скорости. Длительность - не более 5% от общего времени цикла. Может быть приложен тормозной момент от 50 % до 70 % номинального момента.	51
Ограничение момента	Вентиляторы, куттеры, экструдеры и др.	- защита механизма; - улучшение непрерывности и надежности управления; - ограничение момента;	Преобразователь может остановить или снизить скорость двигателя при достижении заданного уровня момента. Для насосов или вентиляторов выходная частота может автоматически уменьшаться для баланса нагрузки, в соответствии с условиями перегрузки, и для предотвращения останова по перегрузке.	-
Управление моментом (вместе с импульсным датчиком вращения)	Намотчики, экструдеры, бустеры и др.	- поддержание постоянного натяжения; - вращающий момент бустера;	Регулирование момента вращения двигателя внешним сигналом. Подходит для управления натяжением намотки и моментом вспомогательных двигателей (бустеров).	-
Управление снижением скорости (в векторном режиме вместе с импульсным датчиком вращения)	- раздельно-приводные конвейеры; - многодвигательные приводы; - дозаторы, конвейеры	Разделение нагрузки	Раздельное регулирование скорости произвольно установленных двигателей. Скорость электродвигателя снижается пропорционально моменту сопротивления.	-
Верхнее/нижнее ограничение частоты	Насосы, вентиляторы	Ограничение скорости двигателя	Ограничение верхней и нижней скорости электродвигателя. Независимая установка команд смещения и усиления управляющего сигнала без внешнего управляющего оборудования.	46
Запрет работы на определенных частотах (перескок частот)	Машины общего применения	Предотвращение механической вибрации оборудования	Электродвигатель при разгоне (или работе) свободно проходит через предустановленную скорость, но продолжительное вращение на этой скорости не производится (запрещено). Функция используется для исключения точек механического резонанса оборудования.	49
Установка несущей частоты	Машины общего применения	Уменьшение вибраций, исключение резонанса	Несущая частота может быть установлена для уменьшения акустического шума от электродвигателя и машинных систем.	50
Автоматическое продолжение управления при потере задания скорости	Воздушные кондиционеры	Увеличение надежности управления	Когда сигнал задания частоты потерян, управление автоматически продолжается на заранее запрограммированной скорости (если, например, управляющий компьютер вышел из строя). Функция важна для систем воздушного кондиционирования в проектных институтах, офисах и др.	53
Отображение скорости	Общее	Дополнительные возможности дисплея	Возможна индикация скорости электродвигателя (об/мин), скорости машины под нагрузкой (об/мин), линейной скорости (м/мин) и т.д.	-

Функция	Применение	Решаемая задача	Описание функции	Стр.
Сигнал вращения	Общее	Блокировка на «нулевой» частоте	Выходной контакт «замкнут» во время вращения, «разомкнут» при инерционном останове. Может использоваться как контакт блокировки при останове.	54
Сигнал нулевой скорости	Инструментальные станки	Блокировка на «нулевой» частоте	Выходной контакт «замкнут», когда выходная частота ниже минимального значения («нулевая» частота). Может использоваться как сигнал смены инструмента.	48
Сигнал согласования задания по частоте	Инструментальные станки	Блокировка при достижении скорости	Контакт замыкается, когда выходная частота преобразователя после разгона/торможения равна заданной. Может использоваться для блокировки токарных станков и т.д.	48
Сигнал превышения момента	Вентиляторы, куттеры, экструдеры и др.	Защита машин, улучшение надежности функционирования	Сигнал появляется, когда достигнута «заданная перегрузка момента». Может использоваться как ограничитель момента.	48
Сигнал низкого напряжения	Общее	Защита системы от низкого напряжения питания	Контакт замкнут, когда напряжение питания снижается до определенной величины. Может использоваться как дополнительная мера к реле контроля потери питания.	53
Сигнал свободной согласованной частоты	Общее	Блокировка при согласованной скорости	Контакт замыкается, когда скорость двигателя соответствует произвольному значению, независимо от задания по частоте.	48
Определение выходной частоты 1	Общее	Изменение блокировки	Контакт замыкается, когда скорость двигателя превышает произвольно установленное значение частоты.	48
Определение выходной частоты 2	Общее	Изменение блокировки	Контакт замыкается, когда скорость ниже произвольно установленной частоты.	48
Сигнал блокировки	Общее	Блокировка работы	Выходной контакт «замкнут», когда выход преобразователя отключен.	54
Защита тормозного резистора	Общее	Предупредительная эксплуатация	Выходной контакт «замкнут», когда встроенный тормозной резистор перегревается или неисправен тормозной транзистор.	54
Определение внезапного снижения опорной частоты	Общее	Стабильность управления	Выходной контакт «замкнут», когда задание по частоте внезапно снижается до 10% и ниже от установленной величины.	54
Аналоговый входной сигнал	Общее	Простота управления	Функция дополнительного задания частоты. Также используется как точное управление выходной частотой, настройкой выходного напряжения, внешнего управления временем разгона/торможения и точной настройки уровня перегрузки по моменту.	46
Аналоговый выходной сигнал	Общее	Контроль параметров привода	Может быть подключен частотомер, амперметр, вольтметр, ваттметр и др.	50
Управление скоростью с применением импульсного датчика	Общее	Улучшение управления скоростью	Установка платы сопряжения (PG-B2 или PG-X2) с импульсным датчиком значительно улучшает точность управления скоростью. Применяется для увеличения точности поддержания скорости вращения и управления малыми скоростями в векторном режиме.	42

СПЕЦИФИКАЦИЯ

Модель EI-9011 -		001H	002H	003H	005H	007H	010H	015H	020H	025H	030H	040H	050H	060H	075H	100H	125H	150H	175H	200H	250H	300H	400H	500H	600H
Максимальная мощность применяемого электродвигателя, кВт		1,1	1,5	2,2	3,7	5,5	7,5	11	15	18,5	22	30	37	45	55	75	93	110	132	160	185	220	315	400	500
Выходные характеристики	Полная мощность преобразователя, кВА	1	2	3	5	7	11	15	20	25	30	40	50	60	75	100	125	150	175	200	250	300	400	500	600
	Номинальный выходной ток, А	3,4	4,8	6,2	8	14	18	27	34	41	48	65	80	96	128	150	195	224	270	302	340	450	605	800	900
	Максимальное выходное напряжение	Трехфазное 380/400/415/440/460 В (пропорционально входному напряжению)																							
	Номинальная выходная частота	До 400 Гц (обеспечивается программированием)																							
Источник питания	Номинальное входное напряжение и частота	Трехфазное 380/400/440/460 В 50/60 Гц																							
	Допустимые отклонения напряжения	+ 10 %, - 15 %																							
	Допустимые отклонения частоты	± 5 %																							
Характеристики управления	Метод управления	Синусоидальная широтно-импульсная модуляция																							
	Стартовый крутящий момент	150 % при 1 Гц (150 % при 0 об/мин с импульсным датчиком вращения)																							
	Диапазон управления скоростью	1:100 (1:1000 с импульсным датчиком вращения)																							
	Точность управления скоростью	± 0,2 % (± 0,02 % с импульсным датчиком вращения)																							
	Полоса пропускания ПИД-регулятора по скорости	5 Гц (30 Гц с использованием импульсного датчика вращения)																							
	Ограничение крутящего момента	Определяется программированием (по одному параметру для каждого из четырех квадрантов)																							
	Точность по моменту	± 5 %																							
	Полоса пропускания ПИД-регулятора по моменту	20 Гц (40 Гц с использованием импульсного датчика вращения)																							
	Диапазон управления частотой	От 0,01 Гц до 400 Гц																							
	Точность частотных режимов	Цифровая команда: ± 0,01 % (от -10°C до +40°C) Аналоговая команда: ± 0,1 % (25°C ± 10°C)																							
	Разрешение по частоте	Опорный цифровой сигнал: ± 0,01 Гц Опорный аналоговый сигнал: ± 0,01 Гц / 50 Гц (11 бит + код)																							
	Запас по перегрузке	150 % от номинального выходного тока 1 минуту																							
	Сигнал задания частоты	-10 ... + 10 В, 0 В ... 10 В, 4 ... 20 мА																							
	Время разгона/торможения	От 0,01 до 6000 с (независимая установка времен разгона/торможения, возможны 4 ступени)																							
	Тормозящий крутящий момент	20 % (с внешним тормозным резистором 100 %)																							
Тормозной прерыватель встроен (15 кВт и менее)												Внешний тормозной прерыватель (от 18,5 до 500 кВт)													
Защитные функции	Защита электродвигателя от перегрузки	Защищен с помощью электронного термического реле перегрузки																							
	Мгновенная перегрузка по току	Напряжение мгновенно снимается с электродвигателя, примерно, при 200 % от номинального тока преобразователя																							
	Защита плавким предохранителем	При нарушении предохранителя электродвигатель отключается																							
	Перегрузка	Электродвигатель отключается через 1 мин вращения при 150 % от номинального тока преобразователя																							
	Перенапряжение	Электродвигатель отключается, если напряжение на шине постоянного тока превышает 820 В																							
	Недостаточное напряжение	Электродвигатель отключается, если напряжение на шине постоянного тока ≤ 380 В																							
	Кратковременное отключение питания	Немедленное отключение электродвигателя при кратковременном отключении напряжения питания на 15 мс (заводское значение) и более. Предусмотрена возможность продолжения управления двигателем после восстановления напряжения питания в течение времени не более 2 с.																							
	Перегрев радиатора-теплоотвода	Защищен терморезистором																							
	Предотвращение срыва	Предотвращение срыва во время разгона/торможения и вращения с постоянной скоростью																							
	Защита от токов утечек	Защита электронной цепью (контроль баланса выходных токов)																							
	Световой индикатор заряд	Световой индикатор «Заряд» горит, пока напряжение на шине постоянного тока ≥ 50 В																							
Окружающая среда	Температура окружающей среды	- 10 °C ... + 40 °C (в пластмассовом корпусе); - 10 °C ... + 45 °C (в металлическом корпусе)																							
	Влажность	Относительная влажность не более 90 %																							
	Температура хранения	От - 20 °C до + 60 °C																							
	Размещение	Внутри помещения, защищенного от коррозионных газов и пыли																							
	Высотность	Не более 1000 м																							
	Вибрация	От 9,81 м/с ² (1g) при менее, чем 20 Гц; до 1,96 м/с ² (0,2g) от 20 до 50 Гц																							
Материал корпуса	Пластмассовый (от 0,75 до 30 кВт)												Металлический (от 37 до 500 кВт)												

ОБОЗНАЧЕНИЕ МОДЕЛЕЙ



Обозначение	Полная мощность	Номинальная мощность	Материал корпуса	
001	1 кВА	0,75 кВт	Пластмассовый	
002	2 кВА	1,5 кВт		
003	3 кВА	2,2 кВт		
005	5 кВА	3,7 кВт		
007	7 кВА	5,5 кВт		
010	10 кВА	7,5 кВт		
015	15 кВА	11 кВт		
020	20 кВА	15 кВт		
025	25 кВА	18,5 кВт		
030	30 кВА	22 кВт		
040	40 кВА	30 кВт		
050	50 кВА	37 кВт		Металлический
060	60 кВА	45 кВт		
075	75 кВА	55 кВт		
100	100 кВА	75 кВт		
125	125 кВА	93 кВт		
150	150 кВА	110 кВт		
175	175 кВА	132 кВт		
200	200 кВА	160 кВт		
250	250 кВА	185 кВт		
300	300 кВА	220 кВт		
400	400 кВА	315 кВт		
500	500 кВА	400 кВт		
600	600 кВА	500 кВт		

ТАБЛИЧКА ТЕХНИЧЕСКИХ ХАРАКТЕРИСТИК

Пример обозначения в таблице для модели EI-9011-001H 0,75 кВт:

EI - 9011 - 001H 0,75 кВт Напряжение 3Ф 380 В Ток 3,4 А Серийный номер Компания ВЕСПЕР ТУ 3416-001-33778306-99 ВАЮУ.435Х21.001ТУ

ГАБАРИТНЫЕ И УСТАНОВОЧНЫЕ РАЗМЕРЫ

Типоразмеры корпусов

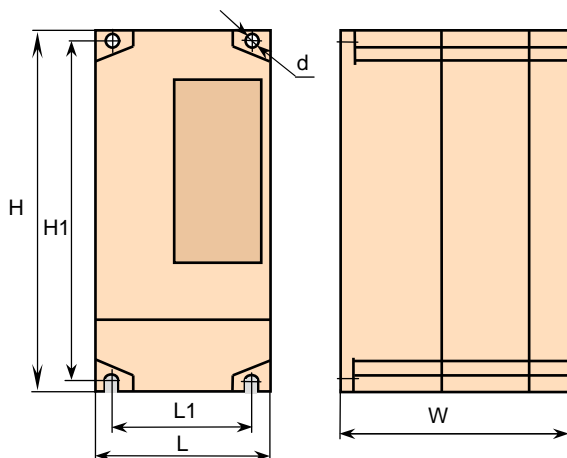


Рис. 1

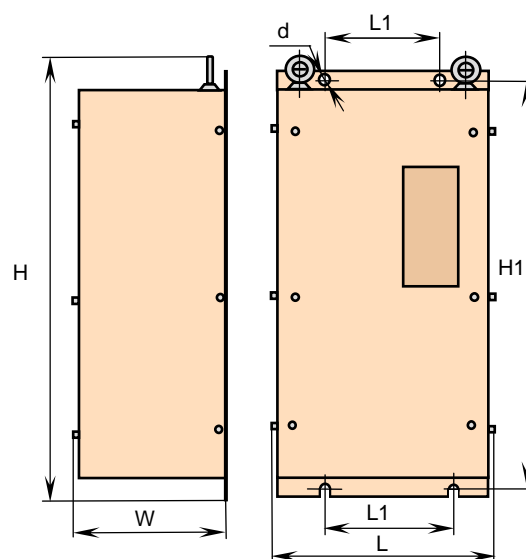


Рис. 2

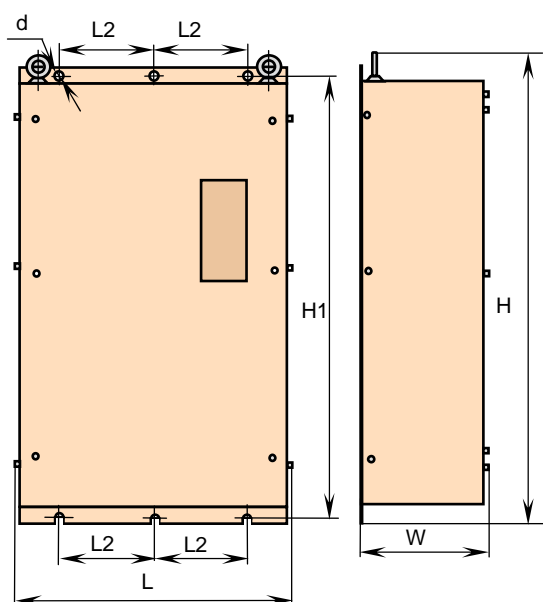


Рис. 3

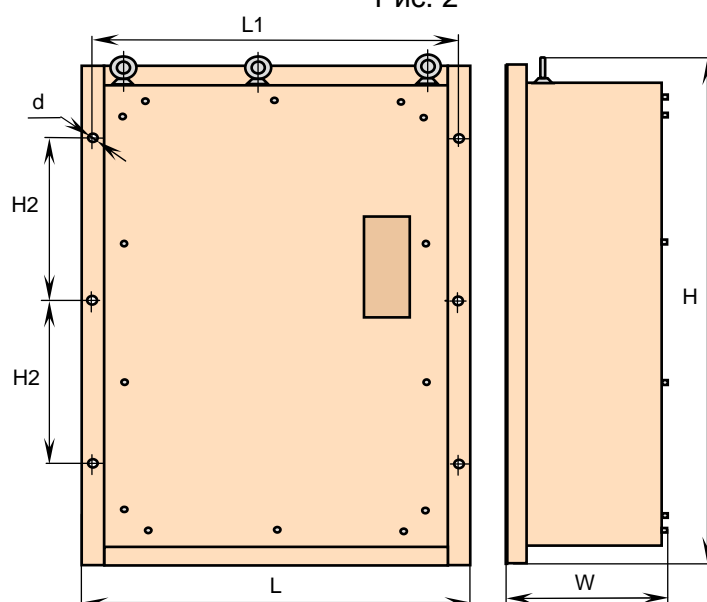
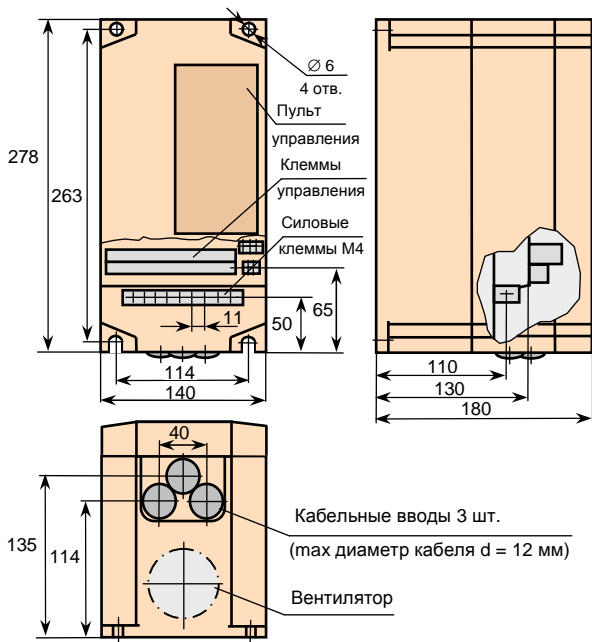


Рис. 4

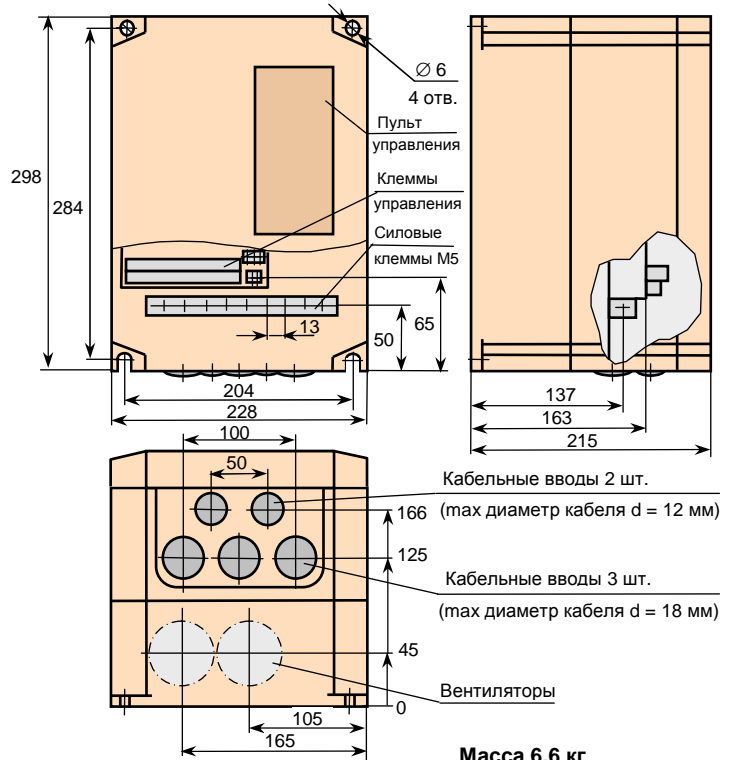
Мощность ПЧ, кВт (кВА)	H, мм	H1, мм	H2, мм	L, мм	L1, мм	L2, мм	W, мм	d, мм	Масса, не более, кг	Типоразмер корпуса, рис. №
0,75 – 5,5 (001Н – 007Н)	278	263	-	140	114	-	180	6	4	Рис. 1 (пластмассовый)
7,5 - 11 (010Н - 015Н)	298	284	-	228	204	-	215	6	6,6	
15 - 30 (020Н - 040Н)	450	430	-	300	272	-	250	8	16	
37 - 45 (050Н - 060Н)	677	630	-	355	245	-	326	10	39	Рис. 2 (металлический)
55 - 75 (075Н - 100Н)	777	730	-	395	285	-	326	10	48	
93 - 110 (125Н - 150Н)	810	770	-	586	-	240	332	10	76	Рис. 3 (металлический)
132 - 160 (175Н - 200Н)	987	943	-	704	-	290	332	11	95	
185 - 220 (250Н - 300Н)	1100	-	450	860	830	-	411	12	150	Рис. 4 (металлический)
315 (400Н)	1100	-	450	975	942	-	411	12	190	
400 - 500 (500Н - 600Н)	1150	-	470	1175	1145	-	421	13	295	

**Модели EI-9011 от 001Н до 007Н
(от 0,75 кВт до 5,5 кВт)**



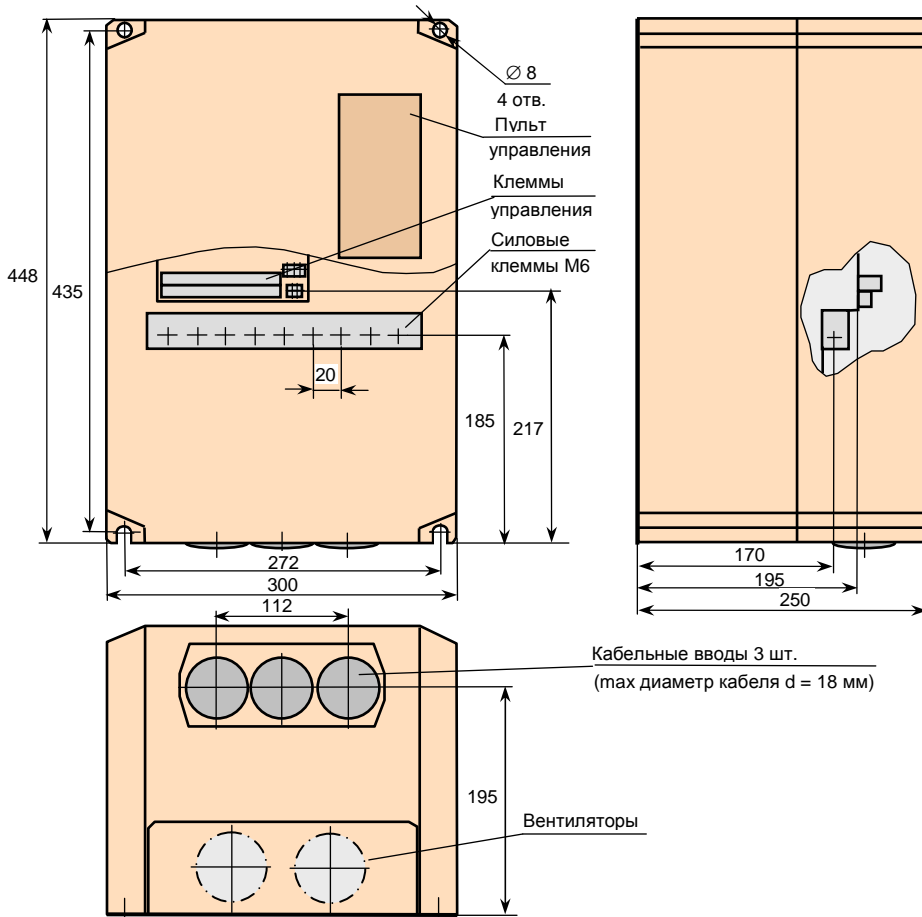
Масса 4 кг

**Модели EI-9011 от 010Н до 015Н
(от 7,5 кВт до 11 кВт)**



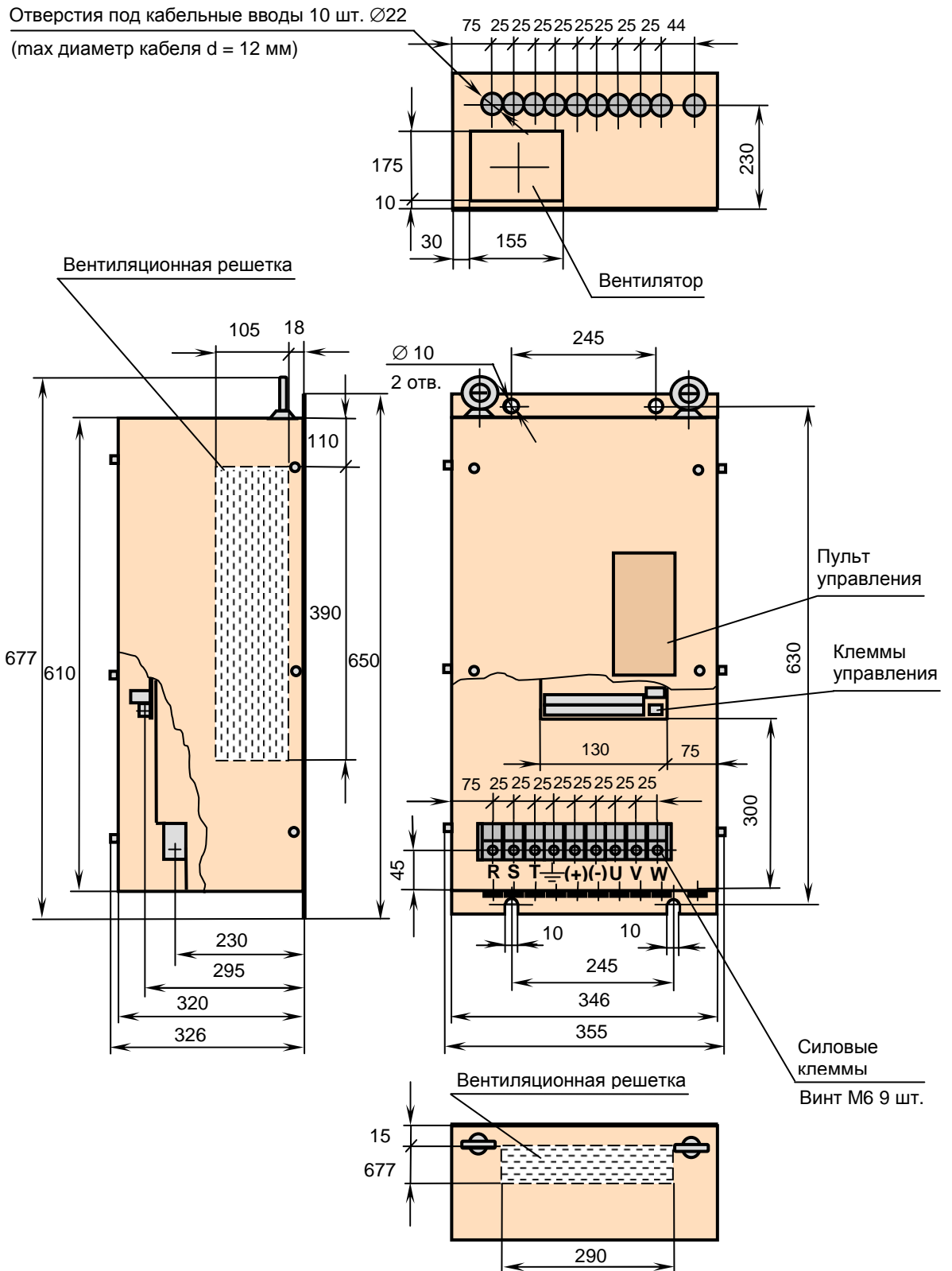
Масса 6,6 кг

**Модели EI-9011 от 020Н до 040Н
(от 15 кВт до 30 кВт)**



Масса 16 кг

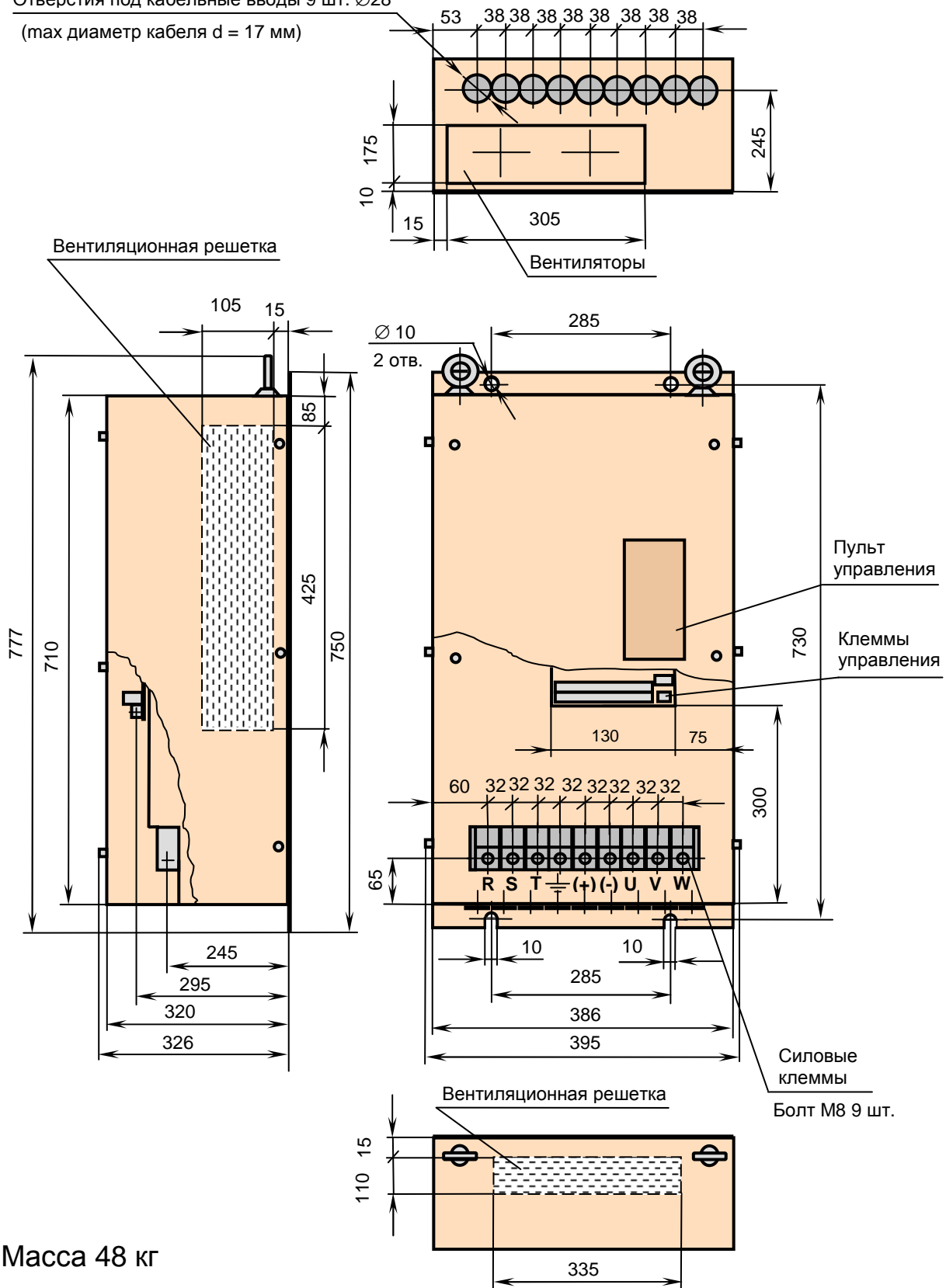
**Модели EI-9011 от 050Н до 060Н
(от 37 кВт до 45 кВт)**



Масса 39 кг

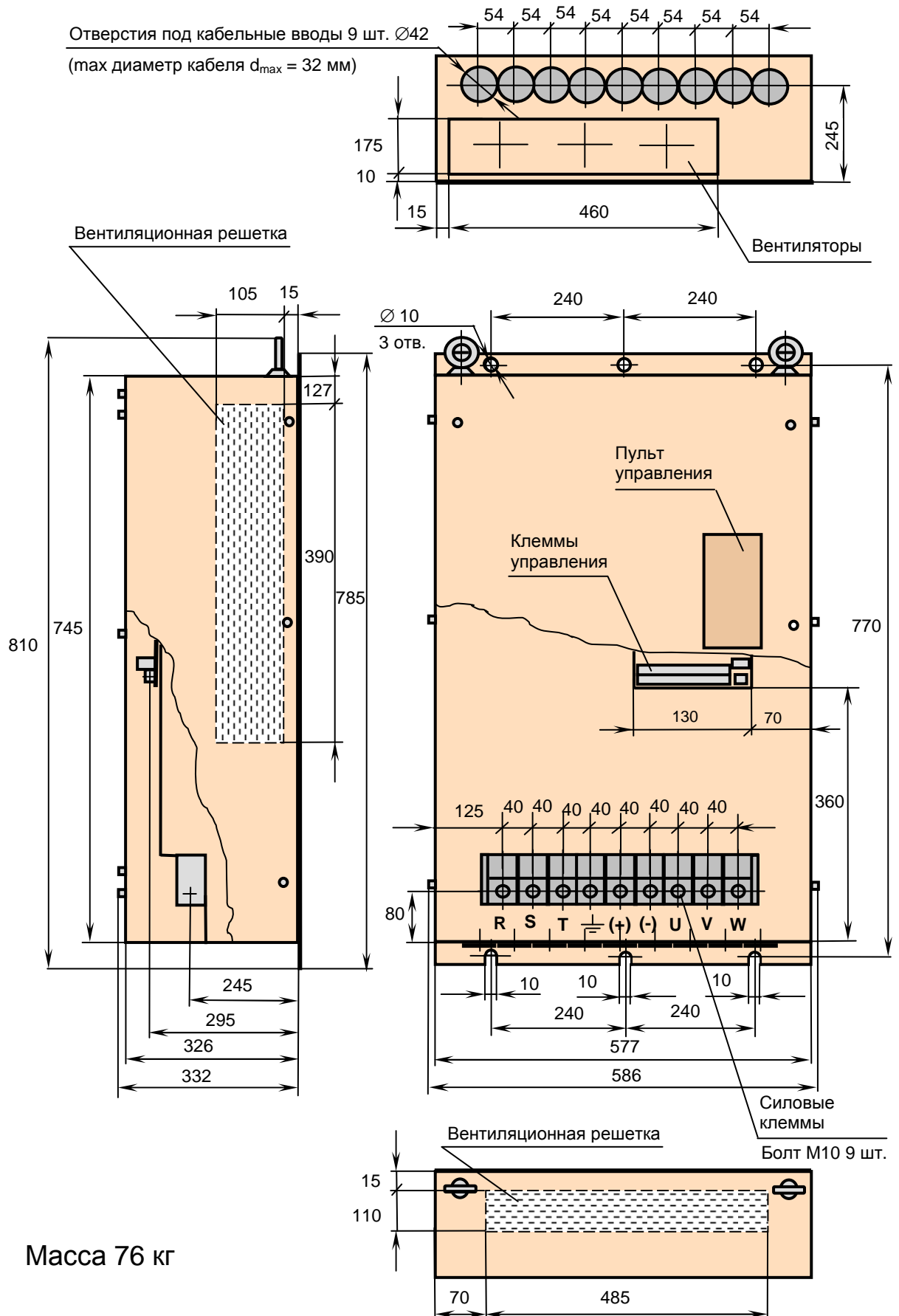
Модели EI-9011 от 075Н до 100Н (от 55 кВт до 75 кВт)

Отверстия под кабельные вводы 9 шт. $\varnothing 28$
(макс диаметр кабеля $d = 17$ мм)

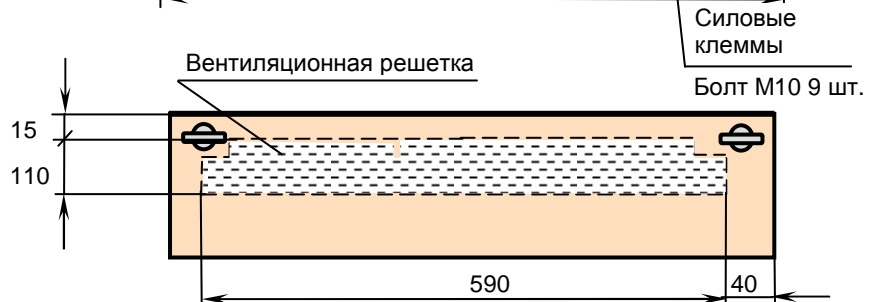
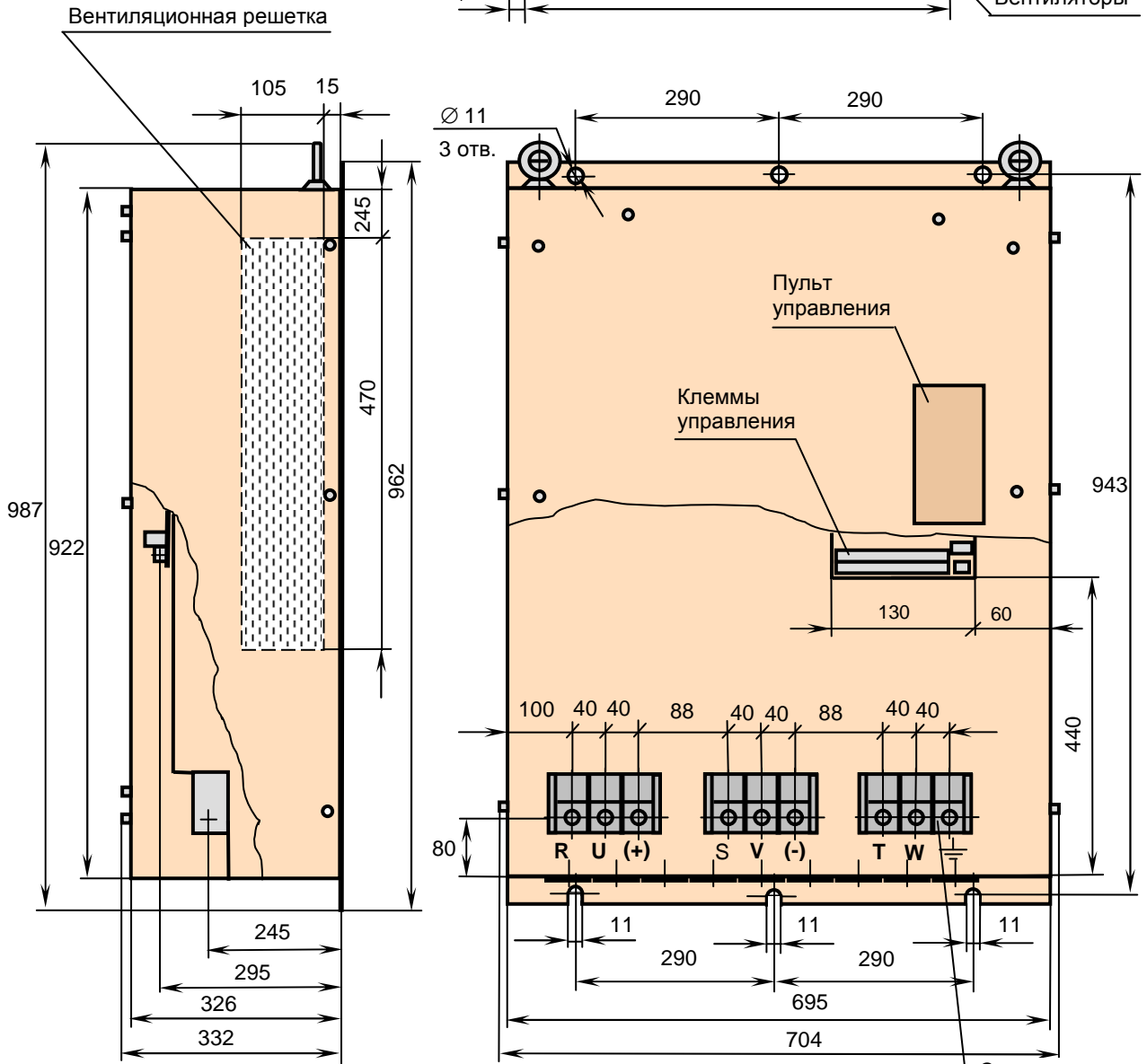
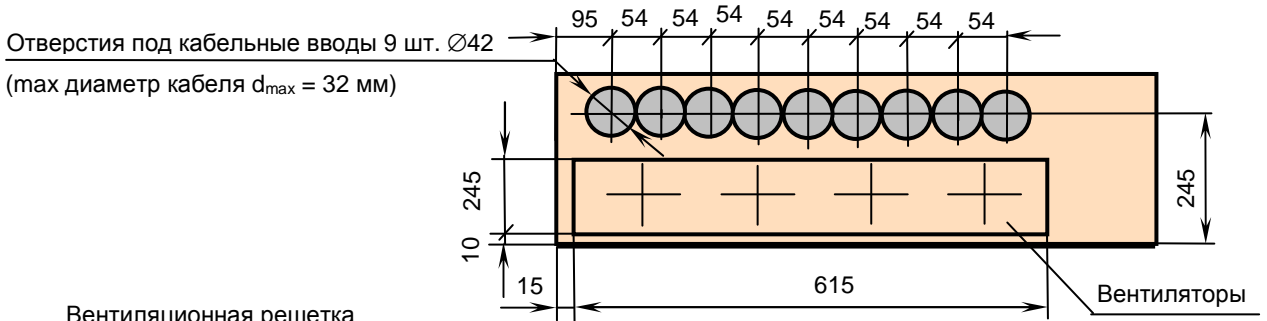


Масса 48 кг

**Модели EI-9011 от 125Н до 150Н
(от 93 кВт до 110 кВт)**



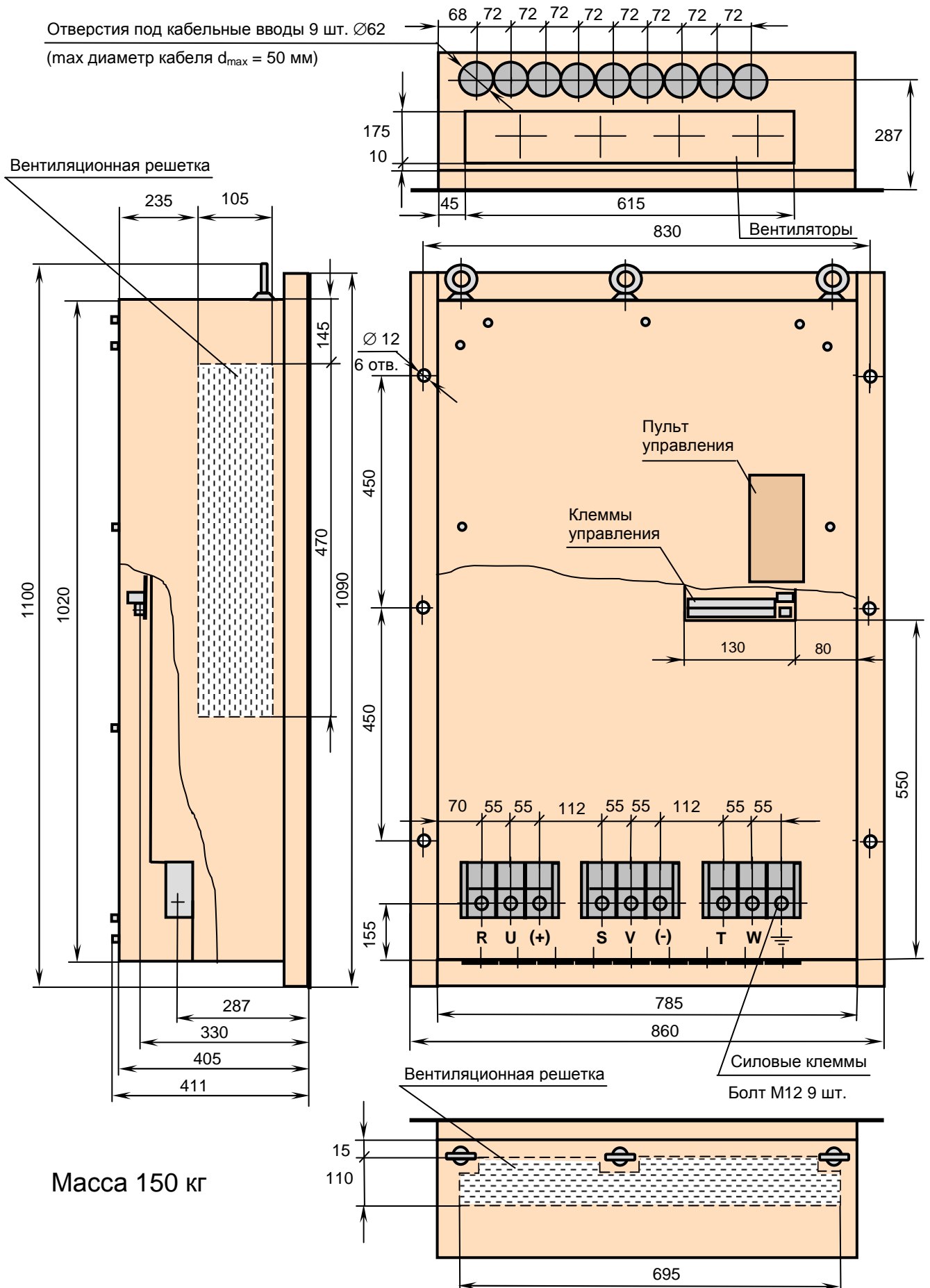
**Модели EI-9011 от 175Н до 200Н
(от 132 кВт до 160 кВт)**



Масса 95 кг

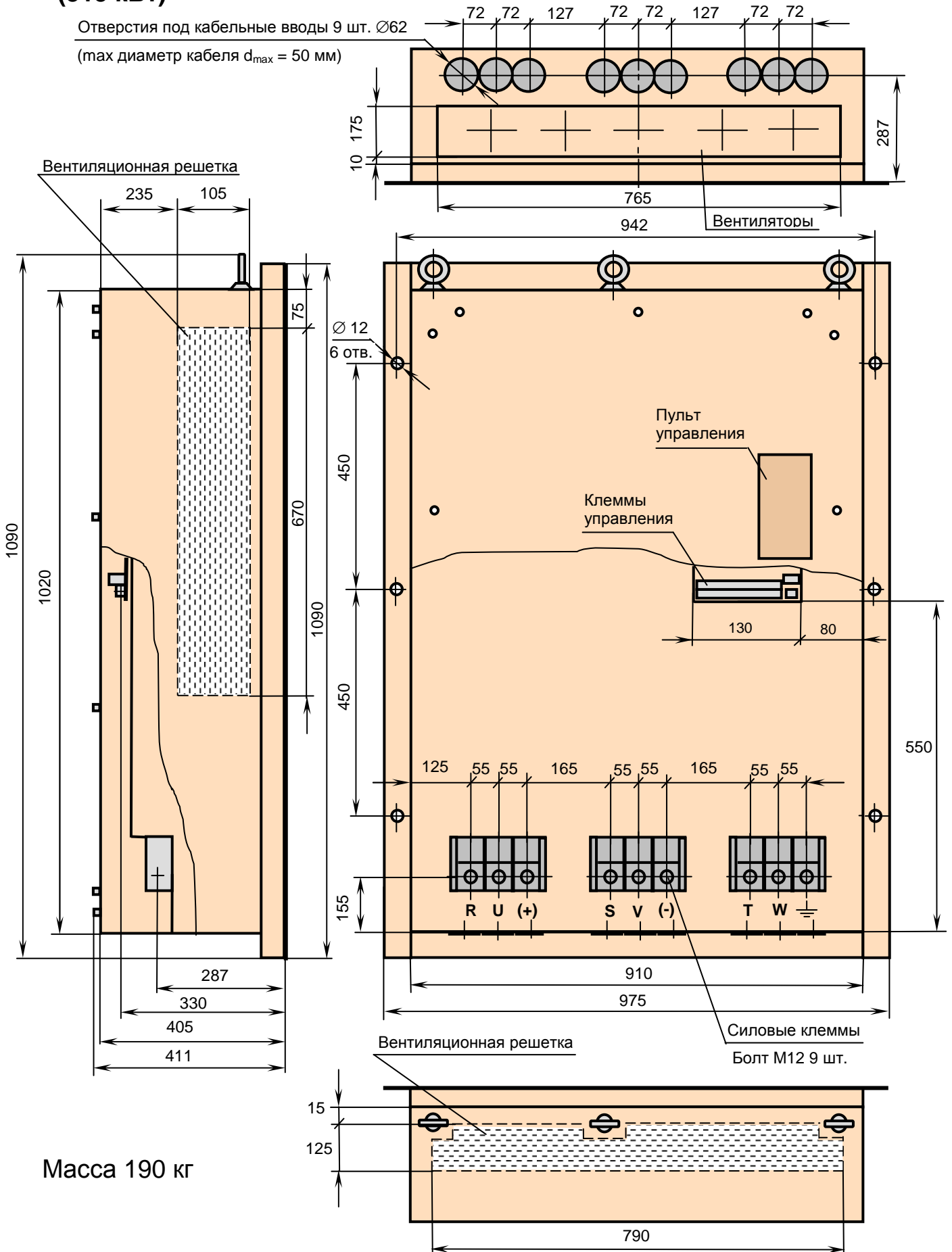
**Модели EI-9011 от 250Н до 300Н
(от 185 кВт до 220 кВт)**

Отверстия под кабельные вводы 9 шт. Ø62
(max диаметр кабеля $d_{max} = 50$ мм)



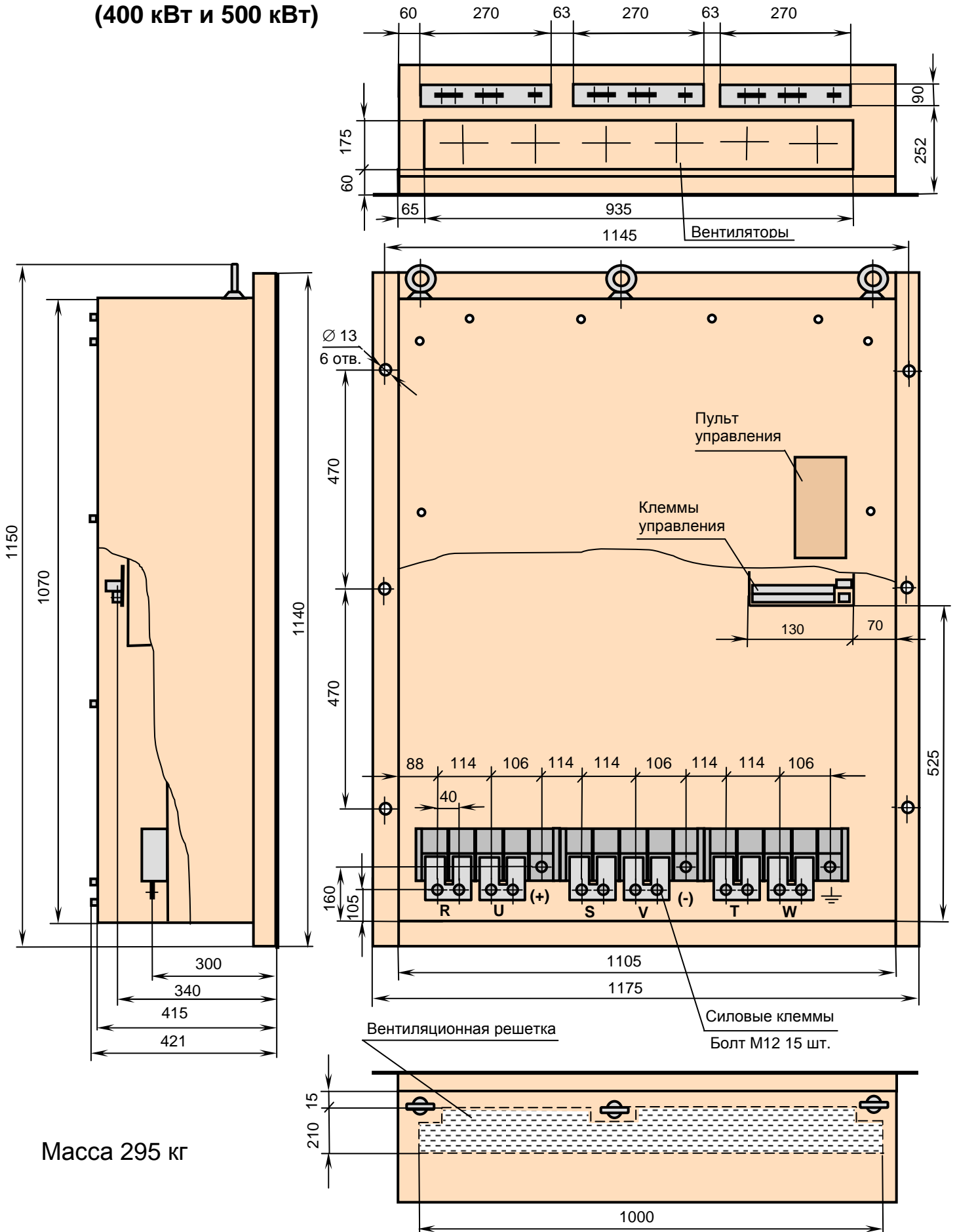
**Модель EI-9011-400H
(315 кВт)**

Отверстия под кабельные вводы 9 шт. $\varnothing 62$
(max диаметр кабеля $d_{max} = 50$ мм)



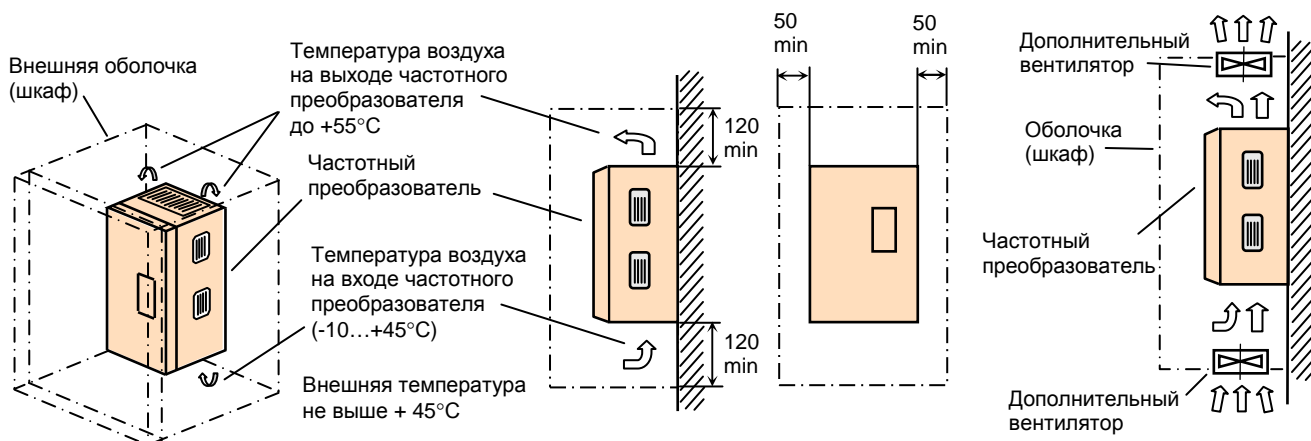
Масса 190 кг

Модели EI-9011 500H и 600H
(400 кВт и 500 кВт)



Масса 295 кг

Установка частотного преобразователя в шкаф



Внешняя оболочка, изолирующая преобразователь от воздушного внешнего пространства, должна иметь размеры, достаточные для рассеивания тепла. Минимальные размеры оболочки определяются мощностью установленного преобразователя и допустимой разностью ΔT между температурой внутри оболочки и температурой внешнего воздуха. При уменьшении ΔT минимальные размеры оболочки должны быть увеличены.

Модель EI - 9011 -		001H	002H	003H	005H	007H	010H	015H	020H	025H	030H	040H	050H	060H	075H	100H	125H	150H	175H	200H	250H	300H	400H	500H	600H	
Мощность преобразователя, кВт		0,75	1,5	2,2	3,7	5,5	7,5	11	15	18,5	22	30	37	45	55	75	93	110	132	160	185	220	315	400	500	
Номинальный выходной ток, А		3,4	4,8	6,2	8	14	18	27	34	41	48	65	80	96	128	150	195	224	270	302	340	450	605	800	900	
Суммарная мощность тепловыделения, Вт		30	60	88	148	220	300	440	600	740	880	1200	1480	1800	2200	3000	3720	4400	5280	6400	7400	8800	12600	16000	20000	
Суммарная производительность собственных вентиляторов, м ³ /мин.		0,78	0,78	0,78	0,78	0,78	1,56	1,56	3,4	3,4	3,4	3,4	6,75	6,75	13,5	13,5	20,25	20,25	27,0	27,0	27,0	27,0	33,75	40,5	40,5	
$\Delta T=10^{\circ}\text{C}$	Минимальные размеры внешней оболочки, мм	600 × 400 × 260	600 × 500 × 260	800 × 600 × 320	1000 × 800 × 320	1600 × 800 × 400	1800 × 800 × 600	**	**	**	**	**	**	**	**	**	**	**	**	**	**	**	**	**	**	**
	Способ охлаждения преобразователя	Собственные вентиляторы							* Дополнительные вентиляторы																	
$\Delta T=20^{\circ}\text{C}$	Минимальные размеры внешней оболочки, мм	500 × 400 × 200	500 × 400 × 200	600 × 400 × 260	800 × 600 × 320	1000 × 600 × 320	1000 × 800 × 320	1600 × 800 × 400	1800 × 800 × 600	2000 × 800 × 600	**	**	**	**	**	**	**	**	**	**	**	**	**	**	**	**
	Способ охлаждения преобразователя	Собственные вентиляторы									* Дополнительные вентиляторы															

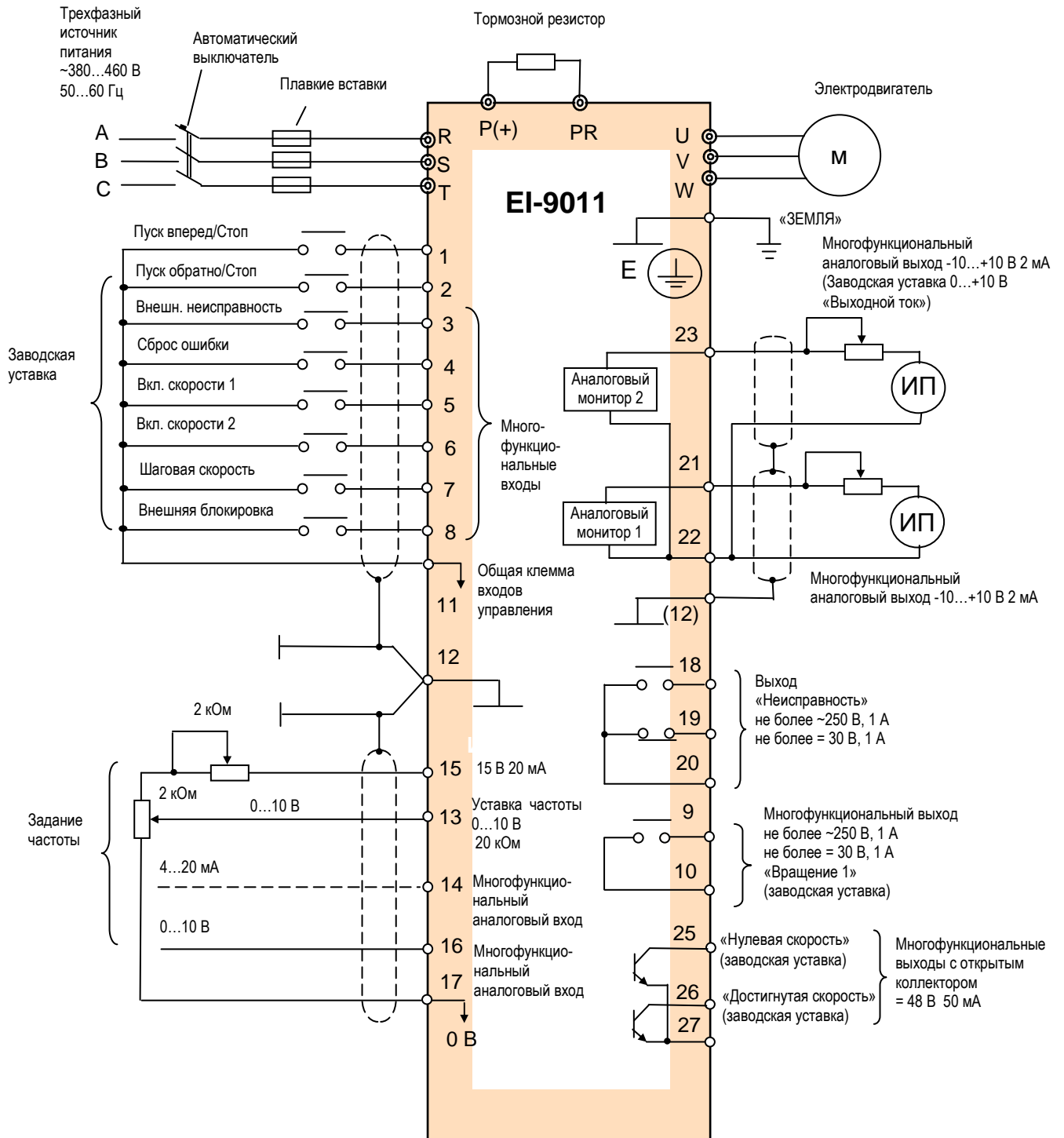
* Дополнительные вентиляторы встраиваются в оболочку и должны иметь производительность не ниже суммарной производительности штатных вентиляторов частотного преобразователя.

Конструкция дополнительных вентиляторов не должна ухудшать степень защиты внешней оболочки при наличии требований к оболочке выше IP20. Дополнительные вентиляторы должны иметь пылефильтры.

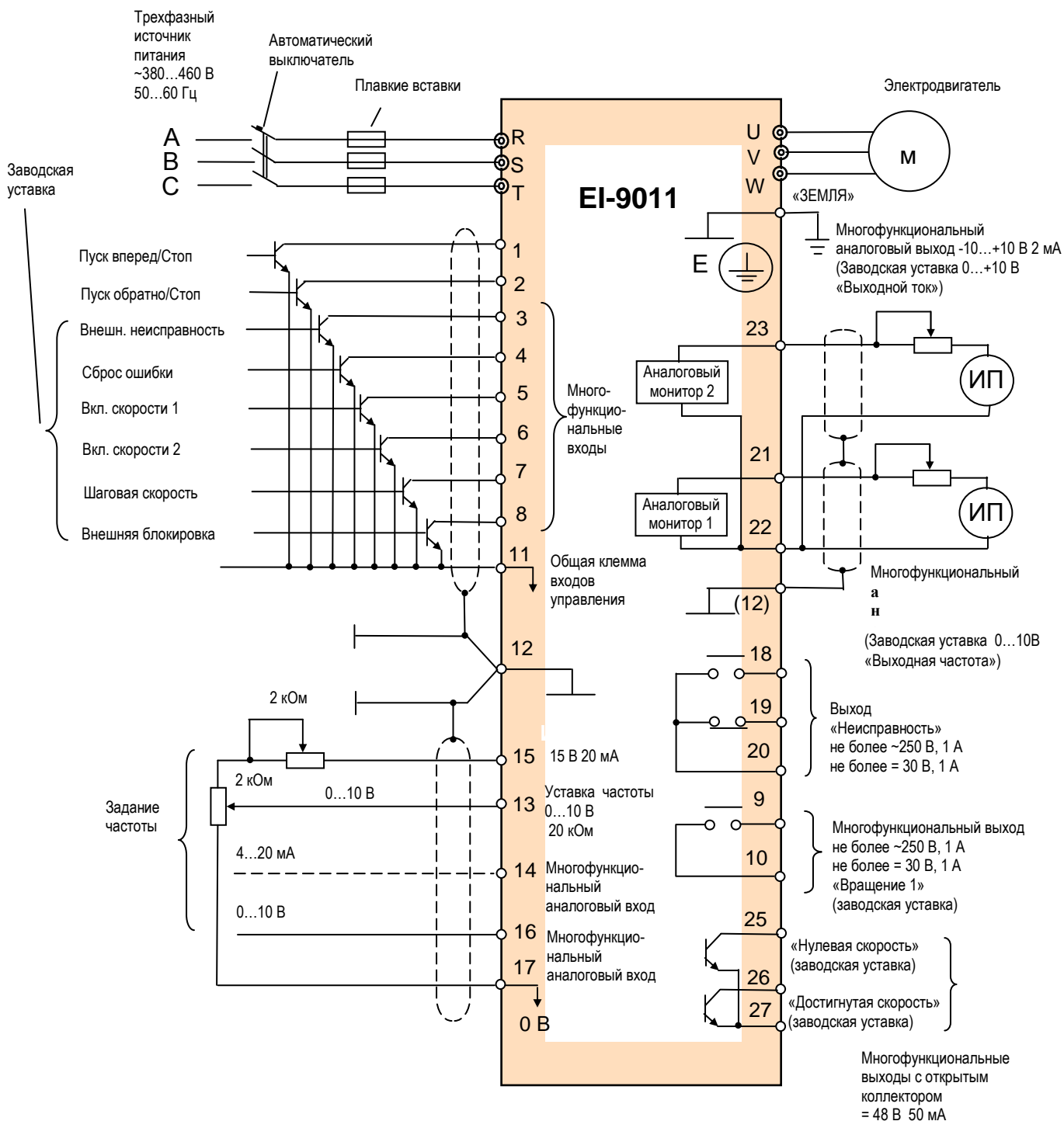
** Размеры оболочки произвольные, с учетом минимальных зазоров, выбираются из условий размещения на объекте и удобства монтажа частотного преобразователя и дополнительных вентиляторов.

СХЕМЫ ПОДКЛЮЧЕНИЯ

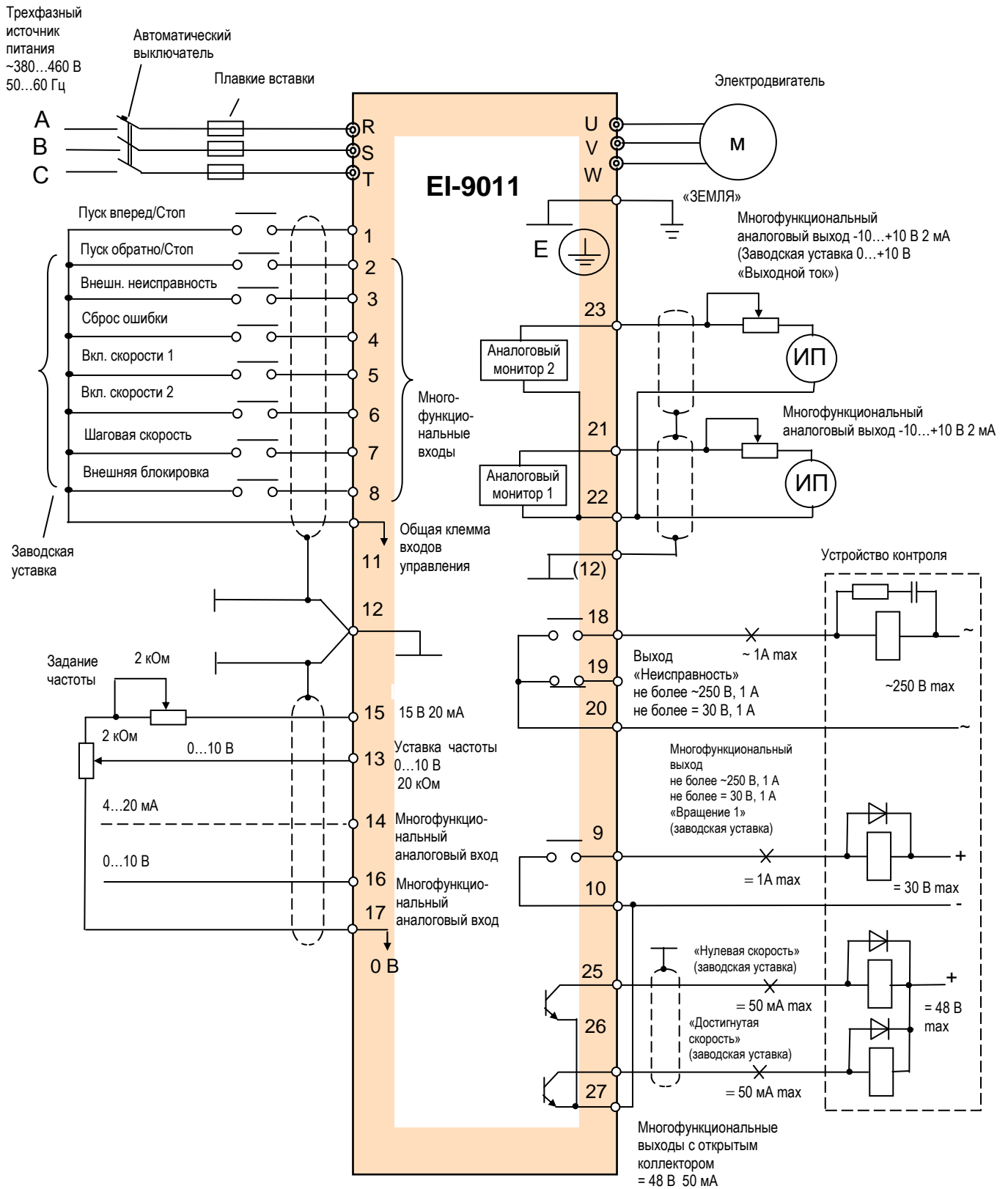
Общая схема подключения



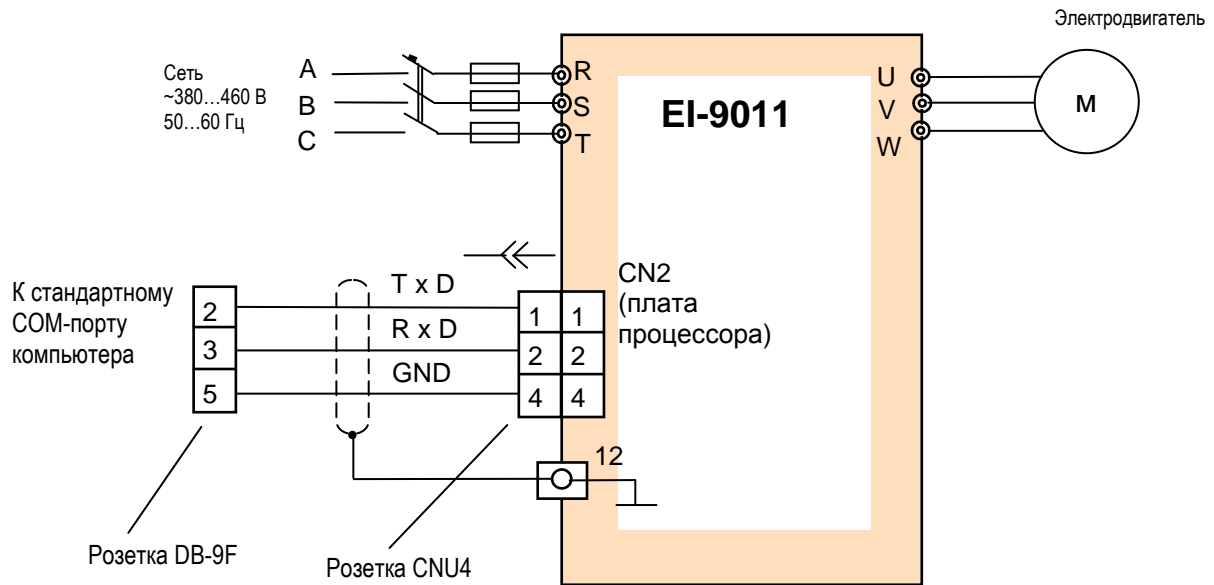
Подключение входных электронных сигналов (транзисторных с открытым коллектором)



Подключение выходов (контактных и электронных)




Подключение к линии RS-232 компьютера (протокол MODBUS)



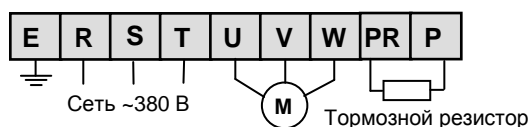
Внимание! В промышленных условиях управление по линии RS-232 должно производиться с использованием дополнительных промежуточных устройств гальванической развязки. В противном случае необходимо использовать линию RS-485 (см. стр. 66).

КЛЕММЫ ПОДКЛЮЧЕНИЯ

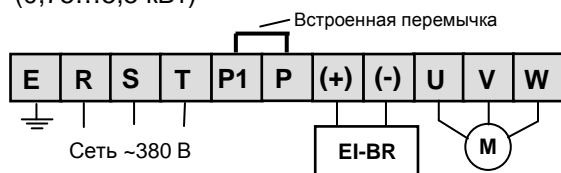
Силовые цепи

Модель EI-9011	001Н...20Н	025Н...040Н	050Н...600Н
Характеристика	Пластмассовый корпус Тормозной прерыватель встроен	Пластмассовый корпус Внешний тормозной прерыватель	Металлический корпус Внешний тормозной прерыватель
Максимальная мощность подключаемого электродвигателя, кВт	1,1...15	18,5...30	37...500
R	Силовые цепи напряжения электропитания ~380 В 3Ф 50 Гц		
S			
T			
U	Силовые выходные цепи (к электродвигателю)		
V			
W			
P	Цепи внешнего тормозного резистора	-	-
PR		-	-
(+)	-	-	Цепи внешнего тормозного прерывателя EI-BR
(-)	-	-	
E 	Клемма заземления		

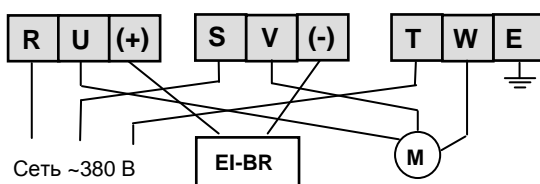
Расположение силовых клемм



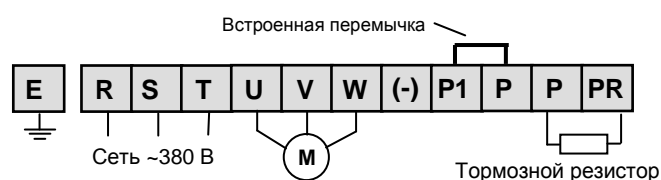
В моделях EI-9011-001Н...EI-9011-007Н
(0,75...5,5 кВт)



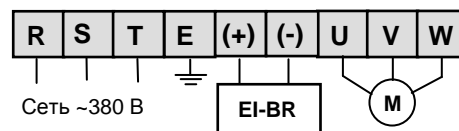
В моделях EI-9011-025Н...EI-9011-040Н
(18,5...30 кВт)



В моделях EI-9011-175Н...EI-9011-600Н
(132...500 кВт)



В моделях EI-9011-010Н...EI-9011-020Н
(7,5...15 кВт)



В моделях EI-9011-050Н...EI-9011-150Н
(37...110 кВт)

ЦЕПИ УПРАВЛЕНИЯ

Вид	Клемма	Функция сигнала (заводская уставка)	Описание		Уровень сигнала		
Дискретные входы	1	Вращение ВПЕРЕД / ОСТАНОВ	Вращение ВПЕРЕД, когда замкнуто, ОСТАНОВ, когда разомкнуто		Вход с оптической развязкой +24 В, 8 мА постоянного тока		
	2	Вращение ОБРАТНОЕ / ОСТАНОВ	ОБРАТНОЕ вращение, когда замкнуто, ОСТАНОВ, когда разомкнуто				
	3	Вход «Внешняя неисправность»	Неисправность (замкнуто)	Входы многофункциональных контактов от Н1-01 до Н1-06			
	4	Вход «Сброс защиты»	Исправно (разомкнуто)				
	5	Смена опорных частот. Многоступенчатое регулирование скорости 1	Фиксированные опорные частоты (комбинация замкнутого и разомкнутого состояния)				
	6	Многоступенчатое регулирование скорости 2					
	7	Включение режима медленного вращения	Вращение с шаговой частотой, когда замкнуто.				
	8	Внешняя блокировка	Снятие напряжения с выхода преобразователя, когда замкнуто				
	11	Общая входная клемма для цифровых входных сигналов	-				
Аналоговые входы	15	Выход источника питания +15 В	Источник питания для аналогового задания +15 В		+15 В (20 мА max)		
	33	Выход источника питания -15 В	Источник питания для аналогового задания -15 В		-15 В (20 мА max)		
	13	Основная опорная частота	От -10 до +10 В / от -100 % до +100 % ;		От -10 до +10 В (20 кОм);		
	14		От 0 до +10 В / 100 % ; От 4 до 20 мА / 100 %		От 0 до +10В (20 кОм) От 4 до 20 мА (250 Ом)		
	16	Многофункциональный аналоговый вход	-10 до +10 В / -100 % до +100 % От 0 до +10 В / 100 %	Вспомогательный аналоговый вход	От -10 до +10 В (20 кОм); От 0 до +10 В (20 кОм)		
	17	Общая клемма цепи управления	0 В		-		
	12	Экранная клемма	-		-		
Дискретные выходы	9	Контроль во время вращения (нормально разомкнутый контакт)	Замкнуты при вращении		Контакт реле: не более ~250 В 1 А; не более =30 В 1 А		
	10						
	25	Индикация нулевой скорости	При минимальной частоте (EI-09) или менее		Выход с открытым коллектором: не более 48 В 50 мА		
	26	Индикация достижения скорости	При частоте, соответствующей величине уставки ± 1 Гц				
	27	Общая клемма выходов с открытым коллектором			-		
	18	Выход контактов неисправности (нормально разомкнутые / нормально замкнутые контакты)	Клеммы 18 и 20 замкнуты при неисправности.		Контакт реле: не более ~250 В 1 А; не более =30 В 1 А		
	20		Клеммы 19 и 20 разомкнуты при неисправности.				
Аналоговые выходы	21	Выход частотомера	От 0 до +10 В / 100 % частоты	Многофункциональный аналоговый монитор 1 (Н4-01, Н4-02)	От 0 до ±10 В (ток не более 2 мА)		
	22	Общая клемма					
	23	Выход измерителя тока	10 В / номинальный ток преобразователя	Многофункциональный аналоговый монитор 2 (Н4-04, Н4-05)			

РАСПОЛОЖЕНИЕ КЛЕММ ЦЕПЕЙ УПРАВЛЕНИЯ *

11	12(G)	13	14	15	16	17	25	26	27	33
1	2	3	4	5	6	7	8	21	22	23

18	19	20
9	10	

* Все клеммы управления – винт М4.

ПУЛЬТ УПРАВЛЕНИЯ

Функции пульта управления

Индикаторы режимов

Готовность

Горит, когда преобразователь исправен и готов к управлению электродвигателем

Направление вращения

>> - вращение вперед

<< - вращение назад

Дистанционное управление

Горят, когда включены режимы дистанционного управления:

УПР: горит, когда выбраны ПУСК/СТОП двигателя дистанционно;

РЕГ: горит, когда выбрано задание скорости дистанционно.

Кнопка выбора режима

Переключает управление (ПУСК/СТОП, задание частоты) от местного пульта к дистанционному и наоборот

Кнопки команд вращения

Кнопки команд вращения для управления от местного пульта управления

ШАГ:

при нажатии выполняется вращение с шаговой скоростью

ВПЕРЕД/НАЗАД:

выбирает направление вращения

ПУСК: горит красным светом при нажатии

СТОП: горит красным светом при нажатии



Дисплей

Отображает значения констант и контролируемых параметров (частоты, напряжения, тока и т.д.)

Кнопки режима КОПИРОВАНИЯ
 КОПИР/РЕЖИМ – переход в режим копирования вместе с кнопкой СБРОС;
 ЧТЕНИЕ – чтение данных в пульт;
 КОПИР – копирование данных из пульта;
 ПРОВЕР – проверка данных

Кнопка МЕНЮ

При нажатии отображает разделы основного меню

Кнопка отмены

Возврат к предыдущему пункту до нажатия ДАННЫЕ/ВВОД

Кнопка ЧТЕНИЯ/ЗАПИСИ

Выбирает режим, группу, функцию или константу. Индицирует значение константы, когда на дисплее – ее имя. Повторное нажатие записывает индицируемое значение.

Кнопки ИЗМЕНЕНИЯ/ПЕРЕХОДА

Переход к следующему/предыдущему пункту меню, группе, константе. Изменение значения устанавливаемой величины:

▲ - кнопка увеличения;

▼ - кнопка уменьшения.

Кнопка выбора разряда и СБРОСА

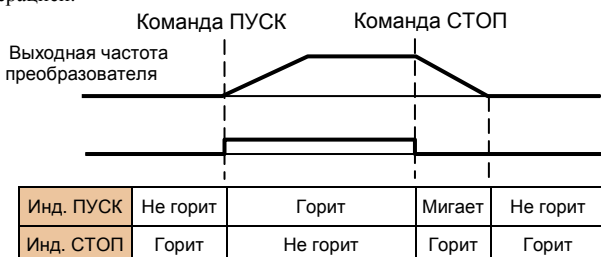
Выбирает разряд устанавливаемой величины, которая меняется. Выбранный разряд мигает. (Выполнение СБРОСА при ошибке)

* Индикаторы ПУСК и СТОП горят, не горят или мигают в соответствии с каждой операцией (см далее).

Простые действия с пультом управления

Описание	Нажатие кнопки	Индикация на дисплее
Включение питания - индикация опорной частоты		Опорная частота U1-01 = 0.00 Гц
Установка режима работы - МЕСТНОЕ управление	МЕСТН ДИСТАНЦ	
Шаговое вращение вперед (6 Гц) - выполнение шагового вращения вперед, когда нажата кнопка ШАГ	ШАГ	
Установка задания частоты - изменение опорной частоты	ДААННЫЕ ВВОД	Опорная частота 000.00 Гц
	▲	Изменяемый разряд мигает
	▼	
	> СБРОС	Опорная частота 015.00 Гц
- запись нового значения частоты	ДААННЫЕ ВВОД	Запись
		Опорная частота 015.00 Гц
- выбор индикации выходной частоты на дисплее	ОТМЕНА	
	▲	Вых частота U1-02=00.00 Гц
Вращение вперед - вращение вперед (15 Гц)	ПУСК	Вых частота U1-02=15.00 Гц
		Горят: Индикатор ПУСК Индикатор >>
Вращение назад - нажатие кнопки ВПЕРЕД/НАЗАД	ВПЕРЕД НАЗАД	Вых частота U1-02=-15.00 Гц
		Горят: Индикатор ПУСК Индикатор <<
Останов - торможение до останова	СТОП	Вых частота U1-02=00.00 Гц
		Горит: Индикатор СТОП (индикатор ПУСК мигает во время торможения)

Индикаторы ПУСК, СТОП изменяют свое состояние в соответствии с операцией:



Индикация параметров МОНИТОРА

Описание	Нажатие кнопки	Индикация на дисплее
Включение питания		Опорная частота U1-01 = 0.00 Гц
Индикация опорной частоты		Опорная частота U1-01 = 0.00 Гц
Индикация выходной частоты	▲	Вых частота U1-02=00.00 Гц
Индикация выходного тока	▲	Вых ток U1-03= 00.0 А
Индикация выходного напряжения	▲	Вых напряж U1-06= 00.0 В
Индикация параметров при последней ошибке	▲	Функция U2 Уст ошибки
Запись последних четырех ошибок	▲	Функция U3 Запись ошибок
Монитор	▲	Функция U1 Монитор

Основные функции МОНИТОРА

Константы Монитора	Название	Пример индикации
U1-01	Опорная частота	50.00 Гц
U1-02	Выходная частота	50.00 Гц
U1-03	Выходной ток	2.00 А
U1-04	Режим работы	2
U1-05	Скорость двигателя	50.00 Гц
U1-06	Выходное напряжение	370.5 В
U1-07	Напряжение шины ПТ	545 В
U1-08	Выходная мощность	0,4 кВт
U1-09	Задание момента	100.0 %
U1-10	Входные клеммы	0000 0000
U1-11	Выходные клеммы	0000 0101
U1-12	Рабочее состояние	0011 0001
U1-13	Общее время работы	700 час

ПРОГРАММИРОВАНИЕ

СПИСОК КОНСТАНТ

Представлены константы БЫСТРОГО ПУСКА (Б) и ОСНОВНОГО (О) уровня доступа.

Функция	№ константы	Название	Диапазон	Единицы	Заводское значение	Режим работы (О = уставка возможна) (X = уставка невозможна)				Уровень доступа (см. стр. 42)	
						U/f	U/f с ИД	Векторное управление без ИД	Векторное управление с ИД		
Инициализация	Инициализация	A1-01	Уровень доступа	0~4	1	2	О	О	О	О	Б
		A1-02	Выбор режима работы	0~3	1	2	-	-	-	-	
		A1-03	Инициализация	0000~9999	1	0000	О	О	О	О	
		A1-04	Пароль 1	0000~9999	1	0000	О	О	О	О	
		A1-05	Пароль 2	0000~9999	1	0000	О	О	О	О	
Применение	Работа	V1-01	Источник задания частоты	0~3	1	1	О	О	О	О	Б
		V1-02	Источник команд ПУСК/СТОП двигателя	0~3	1	1	О	О	О	О	
		V1-03	Метод останова	0~3	1	0	О	О	О	О	
		V1-04	Запрет реверса	0, 1	1	0	О	О	О	О	
	Постоянный ток торможения	V2-01	Частота включения постоянного тока	0.0~10.0	0,1 Гц	0,5	О	О	О	О	О
		V2-02	Уровень тока торможения	0~100	1 %	50	О	О	О	X	
		V2-03	Время постоянного тока при пуске	0.00~10.00	0,01с	0,00	О	О	О	О	
		V2-04	Время постоянного тока при останове	0.00~10.00	0,01с	0,50	О	О	О	О	
Настройка	Разгон/торможение	C1-01	Время разгона 1	0~6000,0	0,01с	10,0	О	О	О	О	Б
		C1-02	Время торможения 1	0~6000,0	0,01с	10,0	О	О	О	О	
		C1-03	Время разгона 2	0~6000,0	0,01с	10,0	О	О	О	О	
		C1-04	Время торможения 2	0~6000,0	0,01с	10,0	О	О	О	О	
	Компенсация	C3-01	Коэффициент компенсации скольжения	0.0~2.5	0,1	1,0	О	X	О	О	О
		C4-01	Коэффициент компенсации момента	0.00~2.50	0,01	1,00	О	О	О	X	О
	ПИД-регулятор	C5-01	Пропорциональный коэффициент 1 регулятора скорости	0.00~300.00	0,01	20,00	X	О	X	О	О
		C5-02	Интегральная постоянная 1 регулятора скорости	0.000~10.000	0,001с	0,500	X	О	X	О	
		C5-03	Пропорциональный коэффициент 2 регулятора скорости	0.00~300.00	0,01	20,00	X	О	X	О	
		C5-04	Интегральная постоянная 2 регулятора скорости	0.000~10.000	0,001с	0,500	X	О	X	О	
Несущая частота	C6-01	Верхний предел несущей частоты	0.4~15.0	0,1 кГц	15,0	О	О	О	О	О	

Функция	№ константы	Название	Диапазон	Единицы	Заводское значение	Режим работы (O = уставка возможна) (X = уставка невозможна)				Уровень доступа (см. стр. 42)		
						U/f	U/f с ИД	Векторное управление без ИД	Векторное управление с ИД			
Задание	Задание частоты	D1-01	Опорная частота 1	0.0~400.0	0,1 Гц	0,0	O	O	O	O	Б	
		D1-02	Опорная частота 2	0.0~400.0	0,1 Гц	0,0	O	O	O	O		
		D1-03	Опорная частота 3	0.0~400.0	0,1 Гц	0,0	O	O	O	O		
		D1-04	Опорная частота 4	0.0~400.0	0,1 Гц	0,0	O	O	O	O		
		D1-09	Шаговая опорная частота	0.0~400.0	0,1 Гц	6,0	O	O	O	O		
	Ограничение частоты	D2-01	Верхний предел частоты	0.0~110.0	0,1 %	100,0	O	O	O	O	O	
		D2-02	Нижний предел частоты	0.0~100.0	0,1 %	0,0	O	O	O	O		
	Перескок	D3-01	Частота перескока 1	0.0~400.0	0,1 Гц	0,0	O	O	O	O	O	
		D3-02	Частота перескока 2	0.0~400.0	0,1 Гц	0,0	O	O	O	O		
		D3-03	Частота перескока 3	0.0~400.0	0,1 Гц	0,0	O	O	O	O		
		D3-04	Диапазон перескока	0.0~20.0	0,1 Гц	1,0	O	O	O	O		
	Двигатель	Характеристика U/f	E1-01	Входное напряжение	310-510	1 В	380	O	O	O	O	Б
			E1-02	Тип охлаждения двигателя	0, 1	1	0	O	O	O	O	
E1-03			Выбор характеристики U/f	00~0F	1	0F	O	O	X	X		
E1-04			Максимальная выходная частота	50.0~400.0	0,1 Гц	50,0	O	O	O	O		
E1-05			Максимальное напряжение	0.0~460.0	0,1 В	380,0	O	O	O	O		
E1-06			Частота при максимальном напряжении (базовая частота)	0.0~400.0	0,1 Гц	50,0	O	O	O	O		
E1-07			Средняя выходная частота	0.0~400.0	0,1 Гц	3,0	O	O	-	X	Б/O	
E1-08			Напряжение при средней выходной частоте	0.0~460.0	0,1 В	11,0	O	O	-	X		
E1-09			Минимальная выходная частота	0.0~400.0	0,1 Гц	0,5	O	O	O	-		
E1-10			Напряжение при минимальной выходной частоте	0.0~460.0	0,1 В	2,0	O	O	-	X		
Двигатель		E2-01	Номинальный ток	0.01~1500	0.1 А	**	O	O	O	O	Б	
		E2-02	Номинальное скольжение	0.00~20.00	0.01 Гц	**	-	-	O	O		
		E2-03	Ток холостого хода	0.00~1500	0.1 А	**	-	-	O	O		
		E2-04	Число полюсов	2~48	1 полюс	4	X	O	X	O		

Функция	№ константы	Название	Диапазон	Единицы	Заводское значение	Режим работы (O = уставка возможна) (X = уставка невозможна)				Уровень (см. стр. 42)	
						U/f	U/f с ИД	Векторное управление без ИД	Векторное управление с ИД		
Опции	Импульсный датчик	F1-01	Импульсов на оборот	0~80000	1	600	X	O	X	O	Б
		F1-02	Выбор работы при обрыве связи от ИД	0~3	1	1	X	O	X	O	O
		F1-03	Выбор работы при превышении скорости	0~3	1	1	X	O	X	O	
		F1-04	Выбор работы при отклонении скорости	0~3	1	3	X	O	X	O	
		F1-05	Направление вращения ИД	0, 1	1	0	X	O	X	O	
		F1-06	Коэффициент деления ИД	1~132	1	1	X	O	X	O	
		F1-07	Интегрирование при разгоне / торможении	0, 1	1	0	X	O	X	X	
Клеммы	Дискретные входы	H1-01	Многофункциональный вход (клемма 3)	00~FF	1	24	O	O	O	O	O
		H1-02	Многофункциональный вход (клемма 4)	00~FF	1	14	O	O	O	O	
		H1-03	Многофункциональный вход (клемма 5)	00~FF	1	3 (0)*	O	O	O	O	
		H1-04	Многофункциональный вход (клемма 6)	00~FF	1	4 (3)*	O	O	O	O	
		H1-05	Многофункциональный вход (клемма 7)	00~FF	1	6 (4)*	O	O	O	O	
		H1-06	Многофункциональный вход (клемма 8)	00~FF	1	8 (6)*	O	O	O	O	
	Дискретные выходы	H2-01	Многофункциональный выход (клемма 9)	00~FF	1	0	O	O	O	O	O
		H2-02	Многофункциональный выход (клемма 25)	00~FF	1	1	O	O	O	O	
		H2-03	Многофункциональный выход (клемма 26)	00~FF	1	2	O	O	O	O	
	Аналоговые входы	H3-01	Сигнал клеммы 13	0, 1	1	0	O	O	O	O	O
		H3-02	Коэффициент усиления клеммы 13	0.0~1000.0	0.1%	100.0	O	O	O	O	
		H3-03	Смещение клеммы 13	-100.0~+100.0	0.1%	0.0	O	O	O	O	
		H3-04	Сигнал клеммы 16	0, 1	1	0	O	O	O	O	
H3-05		Многофункциональный аналоговый вход (клемма 16)	0~1F	1	0	O	O	O	O		
H3-06		Коэффициент усиления клеммы 16	0.0~1000.0	0.1%	100.0	O	O	O	O		
H3-07		Смещение клеммы 16	-100~+100.0	0.1%	0.0	O	O	O	O		

Функция	№ константы	Название	Диапазон	Единицы	Заводское значение	Режим работы (O = уставка возможна) (X = уставка невозможна)				Уровень (см. стр. 42)	
						U/f	U/f с ИД	Векторное управление без ИД	Векторное управление с ИД		
Клеммы	Аналоговые выходы	H4-01	Индицируемый параметр клеммы 21	1~31	1	2	O	O	O	O	O
		H4-02	Усиление клеммы 21	0.00~2.50	0.01	1.00	O	O	O	O	
		H4-03	Смещение клеммы 21	-10.0~+10.0	0.0%	0.0	O	O	O	O	
		H4-04	Индицируемый параметр клеммы 23	1~31	1	3	O	O	O	O	
		H4-05	Усиление клеммы 23	0.00~2.50	0.01	0.50	O	O	O	O	
		H4-06	Смещение клеммы 23		0.1 %	0.0	O	O	O	O	
Защита	Защита двигателя	L1-01	Выбор защиты двигателя	0, 1	1	1	O	O	O	O	O
		L1-02	Постоянная времени защиты двигателя	0.1~5.0	0.1 мин	1.0	O	O	O	O	
	Потеря питания	L2-01	Защита от потери питания	0, 1, 2	1	0	O	O	O	O	O
		L2-02	Время игнорирования потери питания	0.0~2.0	0.1 с	**	O	O	O	O	
		L2-03	Минимальное системное время	0.0~5.0	0.1 с	**	O	O	O	O	
	Предотвращение срыва	L3-01	Предотвращение срыва при ускорении (разгоне)	0, 1, 2	1	1	O	O	O	X	O
		L3-02	Уровень предотвращения срыва при ускорении (разгоне)	0~200	1%	150	O	O	O	X	
		L3-04	Предотвращение срыва при торможении	0, 1, 2	1	1	O	O	O	O	
		L3-05	Предотвращение срыва во время вращения с заданной скоростью	0, 1, 2	1	1	O	O	X	X	
		L3-06	Предотвращение срыва во время вращения с заданной скоростью	30~200	1%	100	O	O	X	X	
	Определение скорости	L4-01	Уровень определения скорости	0.0~400.0	0.1 Гц	0.0	O	O	O	O	O
		L4-02	Диапазон определения скорости	0.0~20.0	0.1 Гц	2.0	O	O	O	O	
	Перезапуск	L5-01	Количество попыток автоперезапуска	0~10	1 раз	0	O	O	O	O	O
		L5-02	Режим автоперезапуска	0, 1	1	0	O	O	O	O	
	Определение момента	L6-01	Определение момента 1	0~4	1	0	O	O	O	O	O
L6-02		Уровень определения момента 1	0~300	1%	150	O	O	O	O		
L6-03		Время определения момента 1	0.0~10.0	0.1 с	0.1	O	O	O	O		

Функция	№ константы	Название	Диапазон	Единицы	Заводское значение	Режим работы (O = уставка возможна) (X = уставка невозможна)				Уровень (см. стр. 42)	
						U/f	U/f с ИД	Векторное управление без ИД	Векторное управление с ИД		
Защита	Ограничение момента	L7-01	Ограничение момента при вращении вперед	0~300	1%	200	X	X	O	O	O
		L7-02	Ограничение момента при вращении назад	0~300	1%	200	X	X	O	O	
		L7-03	Ограничение генераторного момента при вращении вперед	0~300	1%	200	X	X	O	O	
		L7-04	Ограничение генераторного момента при вращении назад	0~300	1%	200	X	X	O	O	
	Аппаратная защита	L8-01	Выбор защиты для встроенного тормозного резистора	0, 1	1	0	O	O	O	O	O
Пульт управления	Индикация	O1-01	Выбор 4-го индицируемого параметра во время вращения двигателя	4~35	1	8	O	O	O	O	O
		O1-02	Выбор индицируемого параметра после включения питания	1~4	1	1	O	O	O	O	
		O1-03	Единицы скорости для задания и индикации	0~39999	1	0	O	O	O	O	
		O1-04	Единицы частоты при установке констант E1-04, -06, -07, -09	0, 1	1	0	X	X	X	O	
	Кнопки	O2-01	Использование кнопки МЕСТН/ДИСТАНЦ	0, 1	1	1	O	O	O	O	O
		O2-02	Кнопка СТОП при внешнем управлении	0, 1	1	1	O	O	O	O	
		O2-03	Начальное значение констант пользователя	0, 1, 2	1	0	O	O	O	O	
		O2-04	Установка номинальной мощности преобразователя	0~F F	1	**	O	O	O	O	

* Значения в скобках соответствуют 3-х проводной схеме управления.

** Значение зависит от номинальной мощности преобразователя.

ОПИСАНИЕ КОНСТАНТ

Преобразователь частоты EI-9011 улучшает характеристики машин и технологических процессов. Для правильного применения рассмотрите каждую функцию в таблицах ниже.

Задачи	Программируемые функции	Используемые константы	См. стр.
Подготовка установки констант	Режимы работы преобразователя	A1-00...02	43
	Инициализация (начальные значения)	A1-03	43
	Установка пароля	A1-04...05	43
	Контроль работы двигателя и пульт управления	O1-01...02	43
	Отображение опорной частоты / Единицы отображения на дисплее	O1-03	44
	Изменение функций кнопок пульта управления	O2-01, O2-02	44
	Установка U/f (фиксированные характеристики U/f)	E1-03	45
	Пользовательская характеристика U/f	E1-04...10	46
Установка условий функционирования	Защита направления вращения	B1-04	46
	Ступенчатое задание скорости	A-01, B1-01...02 D1-01...09, H1-03...06	46
	Работа на малой скорости	D1-09, H1-01...06	47
	Ограничение скорости	D2-01...02	47
	Настройка сигналов задания скорости	H3-01...11	47
	Использование четырех значений времен разгона/торможения	C1-01...08 H1-01...06	48
	Мягкий пуск	C2-01...04	48
	Автоматический повторный пуск после кратковременном отключении питания	L2-01...02	48
	Определение момента	L6-01...06, H2-01...03	49
	Определение частоты	H2-01...03	49
	Исключение резонанса	D3-01...04	50
	Продолжение управления путем автоматического перезапуска после ошибки	L5-01...03	50
	Останов электродвигателя без выбега	B2-02...03, H1-01...06	50
	Временное прекращение разгона/торможения (захват частоты)	H1-01...06	51
	Измеритель частоты, тока	H4-01...04	51
	Калибровка измерителя частоты, тока	H4-02...05	51
	Уменьшение шума электродвигателя или токов излучения	C6-01	51
Выбор метода останова	Выбор способа останова	B1-03	52
	Инжекция постоянного тока	B2-02...04	52
Подсоединение цепей внешних приборов	Входные дискретные сигналы	H1-01...06	53
	Основное аналоговое задание частоты	H3-01	54
	Выходные дискретные сигналы	H2-01...03	55
Настройка момента электродвигателя	Настройка момента в соответствии с применением	C4-01, L7-01...04	55
Уменьшение отклонений скорости электродвигателя	Управление скольжением электродвигателя	C3-01, C5-01...04	56
Защита электродвигателя	Определение перегрузки электродвигателя	E1-02, E2-01, L1-01...02	56
Автоматическое регулирование заданного параметра	Встроенный ПИД-регулятор	B1-01, B5-01...05, H3-08	57
Работа в системе АСУ	Управление по линии связи RS-232/485 (протокол MODBUS)	B1-01, B1-02 H5-01, H5-05	57
	Управление в сети PROFIBUS	B1-01, B1-02 F9-05, F9-06	58

1. Установка констант

Режимы работы преобразователя

Изменяйте заводские уставки преобразователя в соответствии с применением.

(1) Уровень доступа к константам (A1-01).

Классификация уровней доступа к константам следующая:

- 0: Только работа. Доступ к константам программирования закрыт.
- 1: Чтение/запись только пользовательских констант (до 32 шт.), записанных в раздел A2.
- 2: Быстрый пуск (Б). Чтение/изменение констант для простых действий по пуску электродвигателя.
- 3: Основной уровень (О). Чтение/изменение обычно используемых констант.
- 4: Расширенный уровень (Р). Могут быть считаны/изменены все константы.

(2) Выбор режима работы (A1-02).

Преобразователь может быть приспособлен к различным методам управления установкой этого параметра.

- 0: Управление U/f.
- 1: Управление U/f с обратной связью от ИД. Требуется плата сопряжения PG-B2 (или PG-X2).
- 3: Управление вектором потока с обратной связью от ИД. Требуется плата сопряжения PG-B2 (или PG-X2).

Платы сопряжения с импульсным датчиком:

- PG-B2: для 2-фазного (А, В) выхода, датчики двухтактного типа
- PG-X2: для 2-фазного (А, В) выхода или датчика с портом RS-422 и с начальной точкой (А, В, Z)

Инициализация

A1-03 = 0000 (исходное значение)

Когда заменяется плата процессора, или производится возврат к начальным установкам для проверки работы, выполните следующее:

- Инициализация констант пользователя: 1110
- Инициализация заводских уставок (2-проводная схема управления): 2220
- Инициализация заводских уставок (3-проводная схема управления): 3330

Замечание: после проведения любой инициализации и индикации «ЗАПИСЬ» на дисплей возвращается значение 0000.

Константа O2-03 определяет:

- 0: Константы пользователя не определяются
- 1: Константы пользователя запоминаются как начальные значения и восстанавливаются при A1-03 = 1110
- 2: Очищение значений пользовательских констант

Введение и изменение пароля

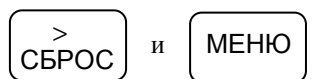
Значение пароля записывается в константу A1-05 (от 0000 до 9999).

Пароль вводится в константу A1-04.

Установка и определение констант режима работы могут быть произведены в соответствии с уровнем доступа (A1-01), когда A1-04=A1-05.

При A1-04≠A1-05 система заблокирована, изменение констант A1-01...A1-03 невозможно, установки режимов работы защищены.

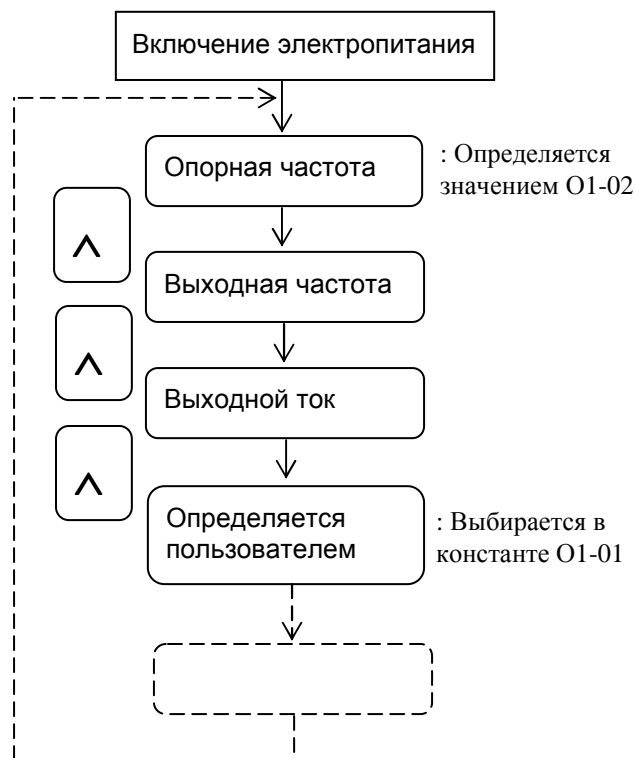
Для определения и изменения пароля необходимо войти в константу A1-05: одновременно нажать кнопки



Контроль работы при помощи пульта управления

O1-01 - величина, определяемая пользователем как четвертый параметр, индицируемый при просмотре на дисплее после подачи электропитания, исходное значение O1-01 = 6 – «Выходное напряжение»

O1-02 – выбор параметра, отображаемого на дисплее при подаче электропитания. Всего 4 (четыре) параметра, исходное значение O1-02 = 1 – «Опорная частота»
После подачи электропитания на дисплее может быть проконтролировано следующее:



Установка опорной частоты / Выбор единиц отображения

Выбор производится в константе O1-03. Частота может быть установлена как реальные единицы параметра машины, такие, как скорость, производительность, линейная скорость и т.д.

Отображение на дисплее пульта

O1-03	Единицы установки частоты	
	D1- __	Отображение на дисплее
0	D1-01...D1-09: Единица: 0,01 Гц	
1	D1-01...D1-09: Единица: 0,01 %	
2-39	Единицы: об/мин (0...39999) Об/мин = 120 x опорная частота (Гц) / O1-03 (O1-03 – число полюсов электродвигателя)	
40-39999	Индицируется на дисплее с точностью, определяемой значением O2-03. Позиция десятичной точки определяется 5-й цифрой значения O1-03: 0: отображение 0000 1: отображение 000.0 2: отображение 00.00 3: отображение 0.000 Цифры от 1-й до 4-й определяют значение частоты 100%. Примеры: <ul style="list-style-type: none"> 100% частоты соответствует 200.0, при этом O1-03=12000. Если O1-03=12000, 100% частоты отображается как 200.0, а 60% - как 120.0. 100% частоты соответствует 65.00, при этом O1-03=26500. Если O1-03=26500, 60% частоты отображается как 39.00 	

Изменение функций кнопок пульта управления

МЕСТН
ДИСТАН

СТОП

Кнопка МЕСТН/ДИСТАНЦ: O2-01

Кнопка СТОП: O2-02

O2-01 = 0: Кнопка МЕСТН/ДИСТАНЦ отключена

1: Кнопка МЕСТН/ДИСТАНЦ включена

O2-02 = 0: Кнопка СТОП не действует при

подаче команды «Пуск» в режиме дистанционного управления (B1-02 = 1)

1: Кнопка СТОП действует при

подаче команды «Пуск» в режиме дистанционного управления (B1-02 = 1)

Выбор характеристики U/f (предустановленные значения)

Установкой значения константы E1-03 от 00 до 0E выбирается заранее предустановленная характеристика U/f (приведены в таблице ниже).

Для установки параметров характеристики U/f вручную установите значение E1-03 = 0F – пользовательская характеристика.

Предустановленные характеристики U/f (для мощностей 003Н...060Н (2,2...45 кВт))

Применение	Спецификация	E1-03	Характеристика U/f	Применение	Спецификация	E1-03	Характеристика U/f		
Общее	50 Гц	0	$\begin{matrix} U, \text{ В} \\ 380 \\ (30)/(24)*28 \\ (18)/(12)*14 \\ 0 \end{matrix} \quad \begin{matrix} f, \text{ Гц} \\ 1,3 \ 2,5 \ 50 \end{matrix}$	Высокий пусковой момент **	50 Гц	Низкий пусковой момент	8	$\begin{matrix} U, \text{ В} \\ 380 \\ (48)/(40)*46 \\ (38)/(30)*36 \\ (26)/(18)*22 \\ (22)/(14)*18 \\ 0 \end{matrix} \quad \begin{matrix} f, \text{ Гц} \\ 1,3 \ 2,5 \ 50 \end{matrix}$	
	Насыщение 60 Гц	1, F	$\begin{matrix} U, \text{ В} \\ 380 \\ (30)/(24)*28 \\ (18)/(12)*14 \\ 0 \end{matrix} \quad \begin{matrix} f, \text{ Гц} \\ 1,5 \ 3 \ 50 \ 60 \end{matrix}$			Высокий пусковой момент	9	$\begin{matrix} U, \text{ В} \\ 380 \\ (48)/(40)*46 \\ (38)/(30)*36 \\ (26)/(18)*22 \\ (22)/(14)*18 \\ 0 \end{matrix} \quad \begin{matrix} f, \text{ Гц} \\ 1,3 \ 2,5 \ 50 \end{matrix}$	
	Насыщение 50 Гц	2	$\begin{matrix} U, \text{ В} \\ 380 \\ (30)/(24)*28 \\ (18)/(12)*14 \\ 0 \end{matrix} \quad \begin{matrix} f, \text{ Гц} \\ 1,5 \ 3 \ 50 \ 60 \end{matrix}$		Низкий пусковой момент	A	$\begin{matrix} U, \text{ В} \\ 380 \\ (52)/(20)*46 \\ (38)/(30)*36 \\ (26)/(18)*26 \\ (22)/(14)*18 \\ 0 \end{matrix} \quad \begin{matrix} f, \text{ Гц} \\ 1,5 \ 3 \ 60 \end{matrix}$		
72 Гц	3	$\begin{matrix} U, \text{ В} \\ 380 \\ (30)/(24)*28 \\ (18)/(12)*14 \\ 0 \end{matrix} \quad \begin{matrix} f, \text{ Гц} \\ 1,5 \ 3 \ 60 \ 72 \end{matrix}$	Высокоскоростные двигатели (станки)	90 Гц	C	$\begin{matrix} U, \text{ В} \\ 380 \\ (30)/(24)*28 \\ (18)/(12)*14 \\ 0 \end{matrix} \quad \begin{matrix} f, \text{ Гц} \\ 1,5 \ 3 \ 60 \ 90 \end{matrix}$			
Различные характеристики момента (воздушные/водяные силовые машины)	50 Гц	Переменный момент 3		4	$\begin{matrix} U, \text{ В} \\ 380 \\ 100 \\ 70 \\ (18)/(12)*14 \\ (16)/(10)*12 \\ 0 \end{matrix} \quad \begin{matrix} f, \text{ Гц} \\ 1,3 \ 25 \ 50 \end{matrix}$	Высокоскоростные двигатели (станки)	120 Гц	D	$\begin{matrix} U, \text{ В} \\ 380 \\ (30)/(24)*28 \\ (18)/(12)*14 \\ 0 \end{matrix} \quad \begin{matrix} f, \text{ Гц} \\ 1,5 \ 3 \ 60 \ 120 \end{matrix}$
		Переменный момент 2		5	$\begin{matrix} U, \text{ В} \\ 380 \\ 100 \\ 70 \\ (18)/(12)*14 \\ (16)/(10)*12 \\ 0 \end{matrix} \quad \begin{matrix} f, \text{ Гц} \\ 1,3 \ 25 \ 50 \end{matrix}$			180 Гц	E
	60 Гц	Переменный момент 3	6	$\begin{matrix} U, \text{ В} \\ 380 \\ 100 \\ 70 \\ (18)/(12)*14 \\ (16)/(10)*12 \\ 0 \end{matrix} \quad \begin{matrix} f, \text{ Гц} \\ 1,3 \ 30 \ 60 \end{matrix}$					
		Переменный момент 2	7	$\begin{matrix} U, \text{ В} \\ 380 \\ 100 \\ 70 \\ (18)/(12)*14 \\ (16)/(10)*12 \\ 0 \end{matrix} \quad \begin{matrix} f, \text{ Гц} \\ 1,3 \ 30 \ 60 \end{matrix}$					

Примечания.

1. Выбираемая характеристика U/f должна соответствовать:

- (1) Характеристикам двигателя по напряжению и частоте
- (2) Максимальной скорости двигателя

2. * Значения (A)/(B) характеристик U/f: (A) – 001Н...002Н (0,75...1,5 кВт), (B) – 075Н...400Н (55...315 кВт).

3. ** Обычно не требуется. Выбирайте высокий пусковой момент только в следующих случаях:

- (1) Кабели значительной длины (150 м и более)
- (2) При пуске значительно снижается напряжение
- (3) На входе или выходе преобразователя имеются реакторы
- (4) Мощность двигателя меньше, чем мощность преобразователя

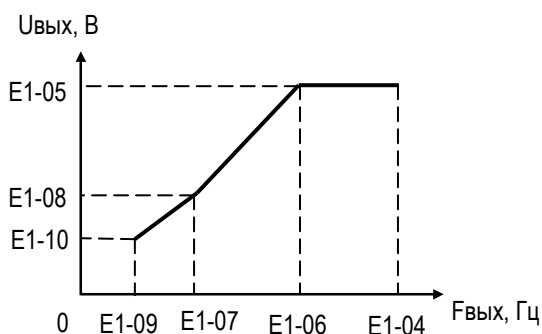
2. Условия функционирования

Установка параметров характеристики

U/f (E1-03 = 0F – пользовательская характеристика)

Устанавливайте параметры характеристики U/f, когда используется специальный электродвигатель (например, высокоскоростной и т.д.), или когда требуется специальный вращающий момент. Момент двигателя увеличивается путем увеличения напряжения характеристики U/f. Но увеличение напряжения может привести к следующему:

- Увеличенный ток электродвигателя вызовет срабатывание защиты в преобразователе
- Двигатель будет вибрировать и перегреваться



Устанавливайте значения E1-04...E1-09 так, чтобы выполнялось условие: $E1-04 \geq E1-06 \geq E1-07 \geq E1-09$.

№	Параметр	Ед.	Диапазон уставок	Заводское значение
E1-04	Максимальная частота	0,1 Гц	50,0...400,0 Гц	50,0 Гц
E1-05	Максимальное напряжение	0,1 В	0,0...380,0 В	380,0 В
E1-06	Базовая частота	0,1 Гц	0,0...400,0 Гц	50,0 Гц
E1-07	Средняя частота	0,1 Гц	0,0...400,0 Гц	3,0 Гц
E1-08	Среднее напряжение	0,1 В	0,0...380,0 В	11,0 В
E1-09	Минимальная частота	0,1 Гц	0,0...400,0 Гц	0,5 Гц
E1-10	Минимальное напряжение	0,1 В	0,0...380,0 В	2,0 В

Примечание: Заводское значение зависит от режима работы (A1-02). Значения этой таблицы соответствуют векторному управлению (без обратной связи от ИД).

Защита направления вращения (B1-04)

Когда установлен запрет обратного вращения, команда реверса с клемм управления или с пульта управления не выполняется. Используйте уставку B1-04=1 для применений, где обратное вращение не требуется.

Значение B1-04	Описание
0	Обратное вращение возможно
1	Обратное вращение невозможно

Ступенчатое задание скоростей

Комбинируя управление дискретными входами, можно задавать до 9 фиксированных скоростей.

Выбор метода управления B1-01 = 0, B1-02 = 1

Уровень доступа к константам:

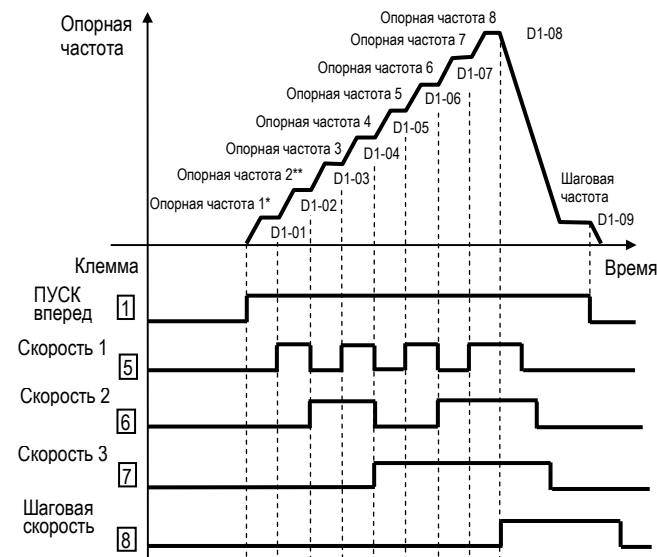
O - A1-01 = 2 (максимально 4 ступени скорости)
D1-01, 03, 04, 09

P - A1-01 = 3 (максимально 9 ступеней скорости)
D1-01...09

Значения опорных частот от 1 до 9:

D1-01 ... D1-08, D1-09

Клемма	Константа	Заводское значение	Устанавливаемое значение	Функция
5	H1-03	3	3	Скорость 1
6	H1-04	4	4	Скорость 2
7	H1-05	5	5	Скорость 3
8	H1-06	8	6	Шаговая скорость



* При установленном значении B1-01 = 0, выполняется задание частоты (D1-01); когда B1-01 = 1 – выполняется задание аналогового входа 13 (или 14).

** При установленном значении H3-05 = 0, выполняется задание аналогового входа 16; когда установлено H3-05 = 1F – выполняется задание частоты (D1-02). Если аналоговый вход 16 не используется для задания частоты, отключите его (установите H3-05 = 1F).

Вращение с малой скоростью

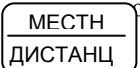
Выберите дискретный вход (клемма 3... клемма 8) и установите для него функцию «Шаговая скорость». Затем подайте команды «Пуск вперед (назад)» и «шаговая скорость». Вращение будет выполняться с заданием по частоте, установленной в D1-09.

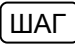
Наименование	Константа	Устанавливаемое значение
Шаговая частота	D1-09	Заводское значение: 6,0 Гц
Многофункциональный вход (клемма 3...клемма 8)	H1-01...H1-06	Установите значение 6 для выбранной клеммы

Та же операция может быть выполнена с пульта управления.

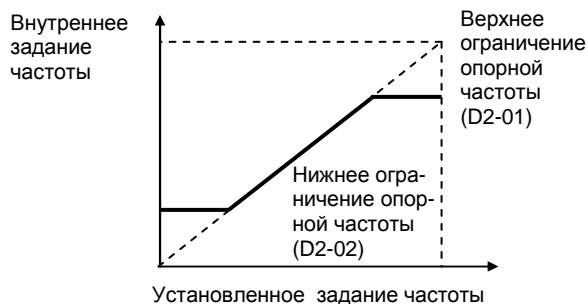
Нажмите кнопку  , должны погаснуть

индикаторы дистанционного режима (УПР и РЕГ). Если индикаторы горят, нажмите кнопку их погасания.



Нажмите на пульте кнопку  для «шагового» вращения и отпустите ее для прекращения вращения.

Ограничение скорости



- Верхнее ограничение частоты (D2-01)
Установите верхнее ограничение опорной частоты в % от значения максимальной выходной частоты (E1-04 - 100%)
* Заводское значение: 100 %
- Нижнее ограничение частоты (D2-02)
Установите нижнее ограничение опорной частоты в % от значения максимальной выходной частоты (E1-04 - 100%)

Когда задание частоты равно нулю, производится разгон до нижнего ограничения опорной частоты. Однако, если установленное нижнее ограничение частоты ниже минимальной выходной частоты (E1-09), вращение не выполняется.

* Заводское значение: 0 %

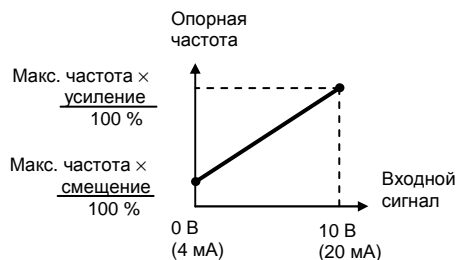
Настройка сигнала задания скорости

Когда задание частоты производится с аналогового входа (клеммы 13, 14, 16), может быть установлено соотношение между сигналом на аналоговом входе и заданием опорной частоты.

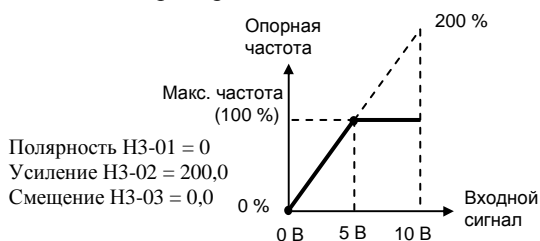
Наименование	Описание
Выбор сигнала	Выбор между сигналами 0...+10 В и -10...+10 В. При входном сигнале -10...+10 В направление вращения меняется, когда отрицательный сигнал переходит в положительный, и наоборот.
Усиление, %	Коэффициент усиления максимальной частоты (E1-04), когда на вход подан сигнал 10 В (20 мА).
Смещение, %	Коэффициент смещения максимальной частоты (E1-04), когда на вход подан сигнал 0 В (4 мА).

Наименование	Для клеммы 13	Для клеммы 14	Для клеммы 16	Диапазон значений	Заводское значение
Выбор сигнала	H3-01	H3-08	H3-04	0: 0...+10 В 1: -10...+10 В 2: 4...20 мА	H3-01, -04 = 0 H3-08 = 2
Усиление, %	H3-02	H3-10	H3-06	0,0...1000,0	100 %
Смещение, %	H3-03	H3-11	H3-07	-100...+100	0 %

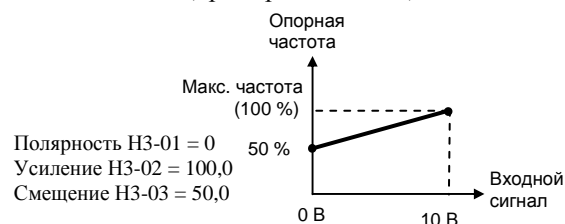
Замечание: входной сигнал 4...20 мА не поддерживается клеммами 13 и 16.



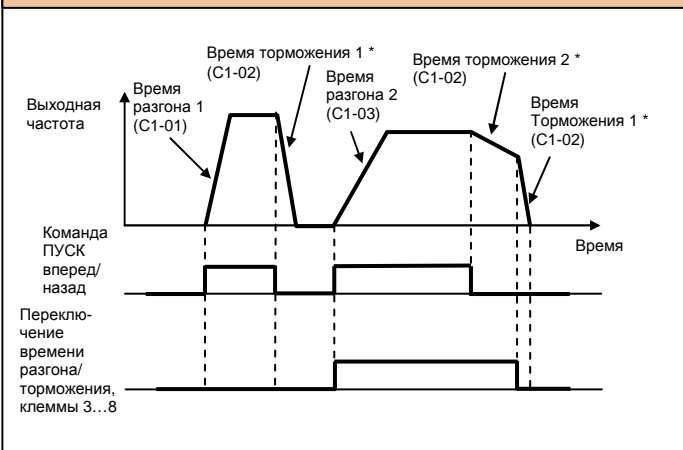
(1) Опорная частота 0...100 % задается входным сигналом 0...5 В (пример клеммы 13)



(2) Опорная частота 50...100 % задается входным сигналом 0...10 В (пример клеммы 13)



Использование разных времен разгона



* При выбранном способе останова - плавный останов с торможением (B1-03 = 0).

Установите «07» или «1А» (выбор времени разгона / торможения 1 или 2) для любых двух клемм (от 3 до 8). Выбирайте 4 разных значения времен разгона / торможения комбинацией включенного/отключенного состояния переключателей.

Выбор разгона /торможения 1 (дискретный вход) Уставка = 1А	Выбор разгона /торможения 1 (дискретный вход) Уставка = 07	Время разгона	Время торможения
Разомкнут	Разомкнут	C1-01	C1-02
Разомкнут	Замкнут	C1-03	C1-04
Замкнут	Разомкнут	C1-05	C1-06
Замкнут	Замкнут	C1-07	C1-08

Константа	Название	Единицы уставки **	Диапазон уставки *	Заводское значение
C1-01	Время разгона 1	0,1 с	0,0...6000,0 с	10,0 с
C1-02	Время торможения 1	0,1 с	0,0...6000,0 с	10,0 с
C1-03	Время разгона 2	0,1 с	0,0...6000,0 с	10,0 с
C1-04	Время торможения 2	0,1 с	0,0...6000,0 с	10,0 с
C1-05	Время разгона 3	0,1 с	0,0...6000,0 с	10,0 с
C1-06	Время торможения 3	0,1 с	0,0...6000,0 с	10,0 с
C1-07	Время разгона 4	0,1 с	0,0...6000,0 с	10,0 с
C1-08	Время торможения 4	0,1 с	0,0...6000,0 с	10,0 с

* C1-10 = 0 – единицы уставки 0,01с (максимально 600 с)
C1-10 = 1 – единицы уставки 0,1 с
** 1 с для времен более 1000 с

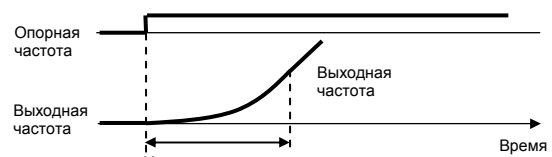
- Время разгона – время от состояния останова до максимальной выходной частоты
- Время торможения – время от максимальной выходной частоты до останова

Мягкий пуск

Разгон/торможение по S-характеристике позволяет предотвращать механические удары при пуске и остове.

Константа	Функция	Диапазон уставки	Заводское значение
C2-01	Характеристическое время S-кривой в начале разгона	0,00...2,50 с	0,2 с
C2-02	Характеристическое время S-кривой в конце разгона	0,00...2,50 с	0,2 с
C2-03	Характеристическое время S-кривой в начале торможения	0,00...2,50 с	0,2 с
C2-04	Характеристическое время S-кривой в конце торможения	0,00...2,50 с	0,2 с

Примечание: Характеристическое время S-кривой – это время, требуемое для достижения электродвигателем номинального темпа разгона, определенного временем разгона из состояния останова.



Следующая графика иллюстрирует переключение направление вращения (вперед/назад) с применением S-кривых и остановом инжекцией постоянного тока после торможения (режим работы U/f)



Автоматический повторный пуск после кратковременного пропадания питания

Действие при кратковременной потере питания (L2-01)
Допустимая длительность потери питания (L2-02)
Если напряжение питания кратковременно пропадает, вращение может быть возобновлено автоматически после его восстановления.

Уставка L2-01	Описание
0	Вращение не возобновляется (заводская уставка)
1 *	Вращение возобновляется после восстановления питания в течение времени (L2-02)
2 **	Вращение возобновляется после восстановления питания (без сигнала ошибки). Повторный пуск производится в течение времени, определяемого питанием платы управления.

Подхват скорости для продолжения вращения после кратковременного пропадания и восстановления питания.
** Вращение возобновляется, если напряжение питания платы управления

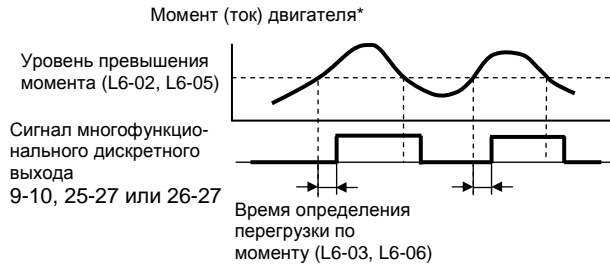
Определение момента

При увеличении нагрузки на валу электродвигателя сверх допустимого значения на дискретных выходах 9-10, 25-27 или 26-27 появляется сигнал аварии. Преобразователь EI-9011 может определять два уровня превышения момента.

Программирование констант дискретных выходов H2-01, H2-02 или H2-03:

уровень 1 (НО контакт – 0В, НЗ контакт – 17),
уровень 2 (НО контакт – 18, НЗ контакт – 19).

Когда наступает превышение момента уровня 1, индицируется «OL3», уровня 2 – «OL4».



* В режиме U/f за 100% принимается ток двигателя.
В векторном режиме за 100% принимается момент двигателя

Определение перегрузки по моменту

Константа	Функция	Диапазон уставок	Заводская уставка
L6-01	Действия по перегрузке по моменту 1	0 - 4	0
L6-02	Уровень перегрузки 1	0...300 %	160 %
L6-03	Время определения 1	0,0...10,0 с	0,1 с
L6-04	Действия по перегрузке по моменту 2	0 - 4	0
L6-05	Уровень перегрузки 2	0...300 %	160 %
L6-06	Время определения 2	0,0...10,0 с	0,1 с

Выбор действий по перегрузке по моменту 1 и 2:

- 0: Перегрузка по моменту не определяется.
- 1: Определяется во время вращения с постоянной скоростью и выдается сигнал о перегрузке.
- 2: Определяется во время вращения и выдается сигнал о перегрузке.
- 3: Определяется во время вращения с постоянной скоростью и электродвигатель останавливается.
- 4: Определяется во время вращения и электродвигатель останавливается.

Определение частоты

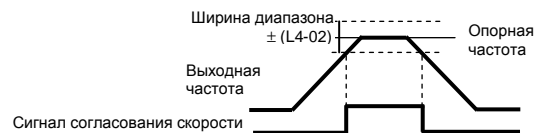
Могут быть заданы различные варианты определения частоты путем программирования следующих функций для дискретных выходов H2-01...H2-03.

Программируемое значение	Описание	Уровень определения скорости	Ширина диапазона определения
01	Нулевая скорость	-	-
02	Согласование заданной частоты 1	L4-01 (сигнал согласования выдается для обоих направлений вращения)	± L4-02
03	Согласование требуемой частоты 1		
04	Определение частоты 1, меньшей, чем заданная		
05	Определение частоты 1, большей, чем заданная	L4-03 (сигнал согласования выдается только для положительного направления вращения)	± L4-04
13	Согласование заданной частоты 2		
14	Согласование требуемой частоты 2		
15	Определение частоты 2, меньшей, чем заданная		
16	Определение частоты 2, большей, чем заданная		

Как показано выше, выберите вид определения частоты с соответствующей сигнализацией.

Нижеследующие временные диаграммы показывают случаи вращения вперед; определение частоты для обратного вращения – такое же. Сигнал согласования определяется и запрограммированным значением функции дискретного выхода.

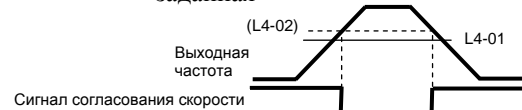
(1) Уставка = 02: Согласование заданной частоты 1



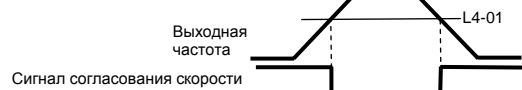
(2) Уставка = 03: Определение требуемой частоты



(3) Уставка = 04: Определение частоты, меньшей, чем заданная



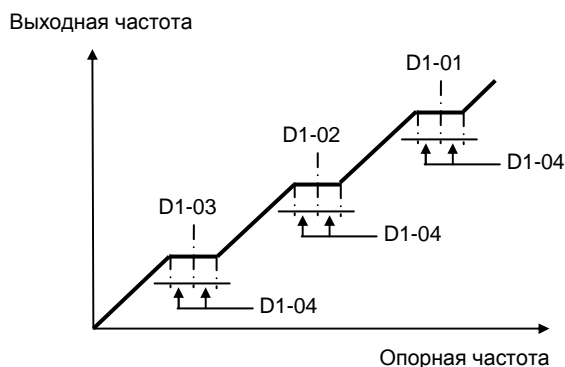
(4) Уставка = 05: Определение частоты, большей, чем заданная



Исключение резонанса (D1-01...D1-03)

Резонансная частота может быть пройдена без остановки для исключения резонансных явлений механической системы. Может быть установлена зона нечувствительности. Установите 0,0 Гц для отключения функции исключения резонанса.

Установка частот перескока 1, 2, 3 производится следующим образом:

**Продолжение управления путем автоматического перезапуска после ошибки (L5-01...L5-03)**

В случае останова преобразователя по ошибке, производится самодиагностика, автоматический перезапуск и продолжение управления вращением.

Количество попыток перезапуска устанавливается в константе L5-01 (до 10 попыток). Сигнал реле ошибки (выход 18...20) при перезапуске может выдаваться (L5-02 = 1) или не выдаваться (L5-02 = 0).

Автоматический перезапуск выполняется при следующих неисправностях:

- GF – утечка в цепи заземления
- OC – перегрузка по току
- OV – перегрузка по напряжению
- OL1 – перегрузка электродвигателя
- OL2 – перегрузка преобразователя
- OL3 – перегрузка по моменту 1
- OL4 – перегрузка по моменту 2
- RR – нарушение тормозного ключа (транзистора)
- RH – перегрев тормозного резистора
- PF – обрыв входной фазы
- LF – обрыв выходной фазы
- UV1 – пониженное напряжение шины постоянного тока (при L2-01 = 1 – возобновление вращения после пропавания питания в течение времени L2-02)

Накопленное количество попыток автоперезапуска обнуляется в следующих случаях:

- Когда ошибка не повторяется в течение 10 мин
- Когда поступает сигнал сброса ошибки (с клемм или с пульта управления)
- При отключении напряжения питания

Управление инерционным вращением электродвигателя

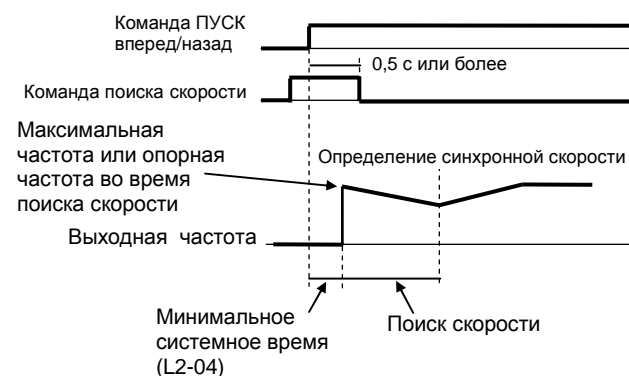
Для продолжения управления вращением электродвигателя без выбега используются поиск скорости или торможение инжекцией постоянного тока (перед пуском)

(1) Поиск скорости

Выбор значения констант входных клемм (H1-01...H1-06) = 61 или 62

Эта функция используется для повторного пуска электродвигателя, вращающегося по инерции, без его останова. Она позволяет плавно запустить вращающийся электродвигатель при помощи частотного преобразователя. Устанавливается функция поиска скорости (от максимальной выходной частоты или от заданной частоты) в одном из многофункциональных дискретных входов (H1-01...H1-06).

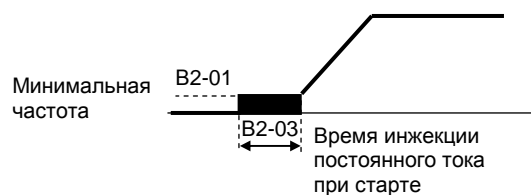
Последовательность управления: команда вращения должна быть подана одновременно или после команды поиска скорости.

**(2) Инжекция постоянного тока при старте (B2-02...B2-03)**

Эта функция используется для предварительного останова инерционно вращающегося двигателя перед его повторным пуском.

Время инжекции постоянного тока при старте устанавливается в B2-03 с точностью 0,1 с.

Уровень постоянного тока торможения устанавливается в B2-02. Когда установлено B2-02 = 0, инжекция постоянного тока не производится, и разгон выполняется, начиная с минимальной частоты.



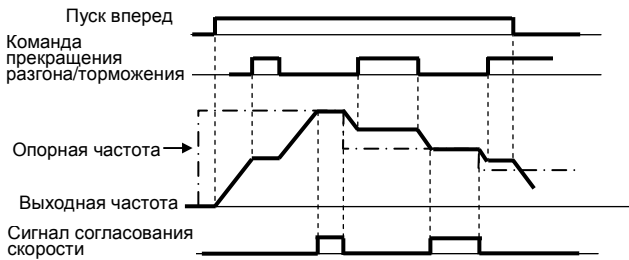
Временное прекращение разгона/торможения (захват частоты)

Устанавливается код 0A для выбранного дискретного входа (Н1-01...Н1-06)

Когда на дискретный вход поступает команда прекращения разгона/торможения, разгон или торможение прекращаются, пока подана команда. Поддерживается выходная частота, существовавшая на момент подачи команды.

Когда поступает команда СТОП, прекращение разгона/торможения сбрасывается, и выполняется команда стоп с заданным торможением.

Функция «Прекращения разгона/торможения» устанавливается для выбранной клеммы дискретного многофункционального входа (Н1-01...Н1-06), код 0A.

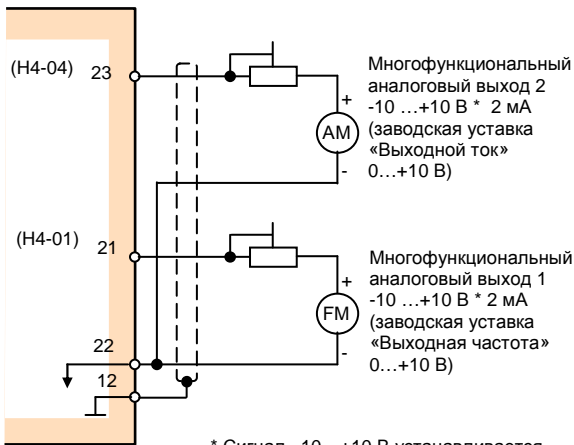


Временная диаграмма выполнения команды временного прекращения разгона/торможения

Использование аналоговых сигналов частоты или тока

Выбираются аналоговые выходы (Н4-01, Н4-04)

Исходно запрограммированы функции выходной частоты (выход 21-22) и в

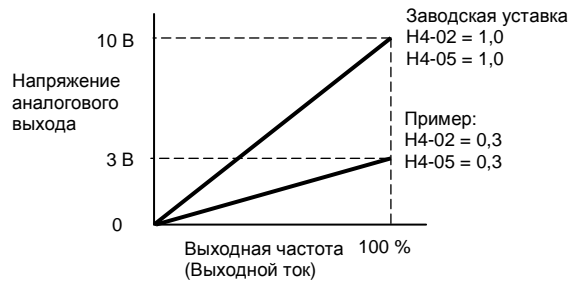
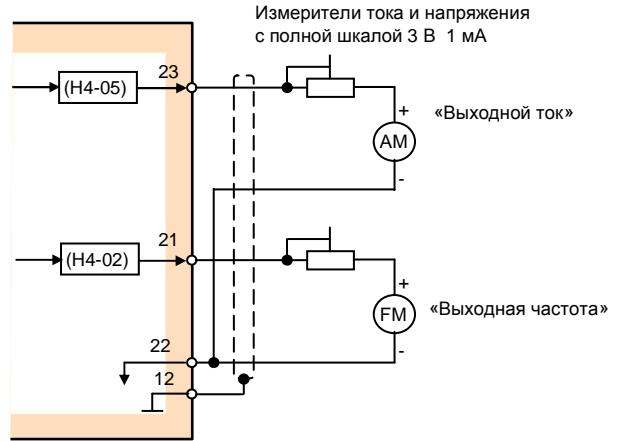


* Сигнал -10...+10 В устанавливается константой Н4-07

Калибровка аналоговых выходов

Коэффициенты аналоговых выходов Н4-02, Н4-05

Используются для настройки усиления аналоговых выходов



Установите напряжение аналогового выхода частоты при выходной частоте преобразователя 100 %. Для измерителя частоты индикация 0...50 Гц будет соответствовать сигналу 0...3 В:

$$10 \text{ В} \times (\text{H4-02} = 0,3) = 3 \text{ В}$$

Примечание. Установите Н4-02=1,00 при использовании полной шкалы измерителя 10 В.

Уменьшение шума электродвигателя и токов излучения

Несущая частота С6-01

Устанавливается частота переключения выходных транзисторов преобразователя (несущая частота). Заводская уставка С6-01 = 15 кГц для мощностей 040 НР (30 кВт) и ниже.

С6-01	Несущая частота, * кГц	Акустический шум от двигателя	Токи излучения
0,4	0,4	Больше	Меньше
·	↑	↑	↓
15,0	15,0	Меньше	Больше

* Рекомендуется 2,0 кГц и более.

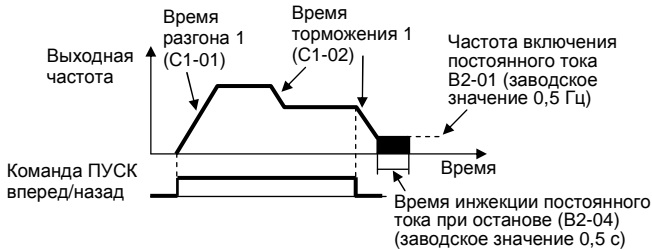
3. Выбор метода останова

Метод останова (B1-03)

Метод останова может быть выбран в соответствии с применением.

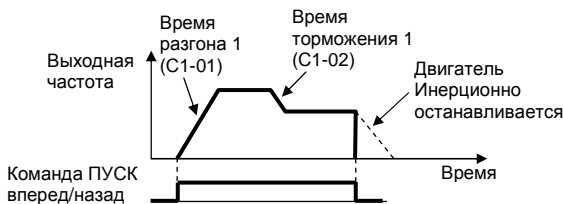
Уставка	Метод останова
0	Плавное торможение за заданное время
1	Инерционный останов (выбег)
2	Полное торможение постоянным током
3	Инерционный останов с таймером

(1) Плавное торможение за заданное время

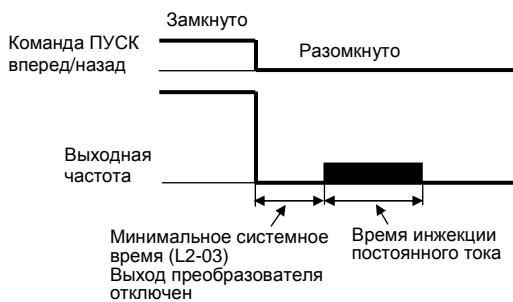


В примере показано время разгона/торможения 1

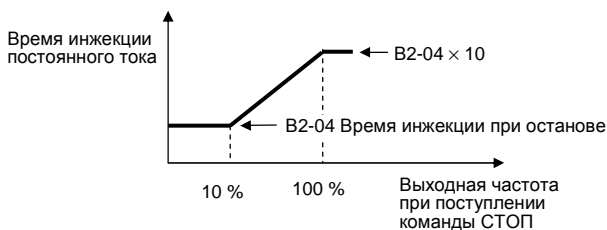
(2) Инерционный останов



(3) Полное торможение постоянным током

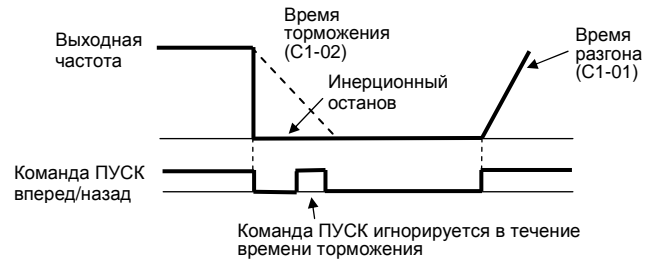


При поступлении команды СТОП время инжекции постоянного тока зависит от выходной частоты:



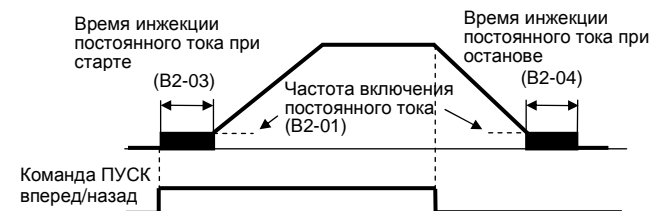
(4) Инерционный останов с таймером

Повторный пуск не выполняется в течение установленного времени торможения



Торможение постоянным током

Частота включения постоянного тока B2-01
 Значение постоянного тока B2-02
 Время инжекции при старте B2-03
 Время инжекции при останове B2-04



4. Построение связей с внешними приборами

Входные дискретные сигналы (Н1-01...Н1-06)

Функции многофункциональных дискретных входов 3...8 устанавливаются в константах Н1-01...Н1-06.

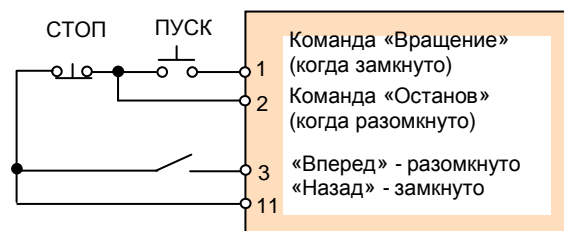
Нельзя устанавливать одинаковые функции в разные константы.

- Функция клеммы 3: устанавливается в Н1-01
- Функция клеммы 4: устанавливается в Н1-02
- Функция клеммы 5: устанавливается в Н1-03
- Функция клеммы 6: устанавливается в Н1-04
- Функция клеммы 7: устанавливается в Н1-05
- Функция клеммы 8: устанавливается в Н1-06

Выберите функции входных сигналов клемм 3...8 цепей управления из таблицы ниже:

Уставка	Функция	U/f		Векторное	
		Без ИД	ИД	Без ИД	ИД
00	3-проводное управление	0	0	0	0
01	Местное/дистанционное	0	0	0	0
03	Фиксированная скорость 1	0	0	0	0
04	Фиксированная скорость 2	0	0	0	0
05	Фиксированная скорость 3	0	0	0	0
06	Шаговая скорость	0	0	0	0
07	Время разгона/торможения 1	0	0	0	0
08	Внешняя блокировка (НО)	0	0	0	0
09	Внешняя блокировка (НЗ)	0	0	0	0
0A	Прекращение разгона/торможения	0	0	0	0
0B	Перегрев преобразователя	0	0	0	0
0C	Отключение клеммы 16	0	0	0	0
0D	Запрет управления скоростью	×	0	×	×
0E	Сброс интегральной составляющей регулятора скорости	×	0	×	0
0F	Клемма не используется	-	-	-	-
10	Команда БОЛЬШЕ	0	0	0	0
11	Команда МЕНЬШЕ	0	0	0	0
12	Шаговое вращение вперед	0	0	0	0
13	Шаговое вращение назад	0	0	0	0
14	Сброс ошибки	0	0	0	0
15	Аварийный останов (НО)	0	0	0	0
16	Выбор двигателя 2	0	0	0	0
17	Аварийный останов (НЗ)	0	0	0	0
18	Таймер задержки пуска/останова	0	0	0	0
19	Выключение ПИД-регулятора	0	0	0	0
1A	Время разгона/торможения 2	0	0	0	0
1B	Запрет записи констант	0	0	0	0
1F	Выбор клемм 13/14	0	0	0	0
20...2F	Внешняя ошибка	0	0	0	0
60	Торможение постоянным током	0	0	0	0
61	Поиск скорости 1	0	×	0	×
62	Поиск скорости 2	0	×	0	×
63	Сохранение энергии	0	0	×	×
71	Управление скоростью/моментом	×	×	×	0
72	Серво-команда	×	×	×	0
77	Переключение пропорционального коэффициента регулятора скорости	×	×	×	0

(1) 3-проводное управление пуском / остановом (Н1-03 = 00) (управление кнопками без фиксации)



(2) Местное/дистанционное (уставка = 01)

Выбор управления от встроенного пульта управления («местное») или от внешних клемм управления («дистанционное»).

Переключение «местное/ дистанционное» может производиться только при остановленном двигателе.

Разомкнуто: Работа в соответствии с уставками дистанционного управления (В1-01, В1-02).

Замкнуто: Работа в местном режиме с заданием скорости и пуском/остановом со встроенного пульта.

(Пример) Установлен режим дистанционного управления В1-01 = 1, В1-02 = 1.

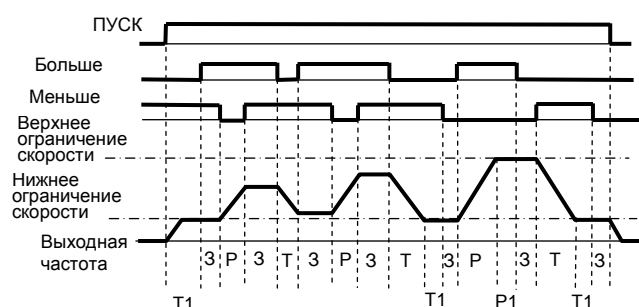
Разомкнуто: задание частоты может быть подано на входы 13 или 14, команда вращение – на клеммы 1, 2.

Замкнуто: задание частоты и команды ПУСК/СТОП производятся кнопками со встроенного пульта управления.

(3) Команда «больше/меньше» (уставки = 10, 11)

Разгон/торможение до требуемой скорости могут быть выполнены при поданной команде «Вращение вперед/назад» без изменения опорной частоты, путем подачи дистанционных сигналов «больше», «меньше» на входные клеммы.

«Больше»	Замкнуто	Разомкнуто	Разомкнуто	Замкнуто
«Меньше»	Разомкнуто	Замкнуто	Разомкнуто	Замкнуто
Действие	Разгон	Торможение	Захват	Захват



Обозначения: P – разгон
 T – торможение
 Z – захват скорости
 P1 – разгон, остановленный верхним ограничением скорости
 T1 – торможение, остановленное нижним ограничением скорости

1. Для задания частоты сигналами «больше/меньше» необходимо установить В1-01 = 1 (источник задания опорной частоты – клеммы управления). При значениях В1-01 ≠ 1 функция не выполняется.

2. Верхнее ограничение скорости = Максимальная выходная частота (Е1-04) × Верхнее ограничение частоты (D2-01).

3. Значением нижнего ограничения скорости может быть как (Максимальная выходная частота (Е1-04) × Нижнее ограничение частоты (D2-02)), так и наибольшее значение основного задания частоты с клемм 13 или 14.

4. Когда предусмотрена функция сохранения опорной частоты (D4-01 = 1), текущая выходная частота запоминается даже при выключении питания, при наличии команды временного прекращения разгона/замедления. При D4-01 = 0 текущая выходная частота не запоминается.

5. Если при наличии команд «больше/меньше» поступает команда частоты шагового режима, задание шаговой частоты имеет более высокий приоритет.

6. При одновременной подаче команд «больше», «меньше» появляется сигнализация об ошибке (OPE03).

7. При одновременном поступлении с многофункциональных дискретных входов команд «больше», «меньше» и команды остановки разгона/торможения появляется сигнализация об ошибке (OPE03).

(4) Функция таймера (уставка = 18)

Могут быть установлены таймер многофункционального дискретного входа (уставка = 18) и таймер многофункционального дискретного выхода (уставка = 12) путем программирования внутреннего таймера преобразователя.

Установка задержки включения и задержки отключения производится до 300, 0 с с точностью 0,1 с.

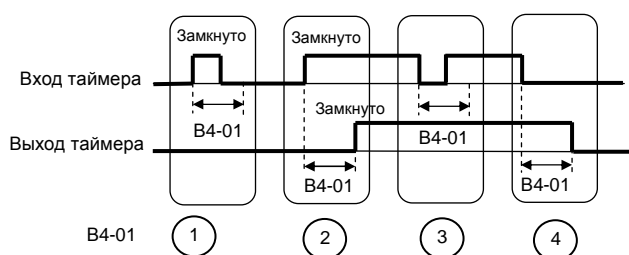


Диаграмма работы:

1. Когда время замкнутого состояния входа таймера меньше, чем В4-01, выход таймера остается разомкнутым.
2. Когда вход таймера замкнут, его выход замыкается через время, установленное в В4-01.
3. Когда время разомкнутого состояния входа таймера меньше, чем В4-01, выход таймера остается замкнутым.
4. Когда вход таймера разомкнут, его выход размыкается через время, установленное в В4-01.

Основное аналоговое задание частоты (клеммы 13, 14)

Если основное задание частоты поступает на аналоговый вход 13, установите уровень входного сигнала по напряжению в константе НЗ-01:

НЗ-01	Входной сигнал
0	0...+10 В
1	-10...+10 В

(1) Выбор сигнала аналогового входа 14

Установите следующее значение НЗ-08 для переключения сигнала входа 14:

НЗ-01	Входной сигнал
0	0...+10 В
1	-10...+10 В
2	4...20 мА

Замечание: При переходе аналогового задания на входе 14 от токового сигнала (4...20 мА) к сигналу по напряжению (0...10 В и др.) необходимо удалить перемычку J1 на плате процессора.

(2) Запоминание задания частоты при управлении сигналами «больше/меньше» (D4-01)

Установите, при необходимости, запоминание частоты при выключении питания. Команда захвата может подаваться во время подачи команд «больше/меньше» или временного прекращения разгона/торможения с многофункциональных дискретных входов.

Уставка	Описание
0	Частота не сохраняется во время захвата
1	Частота запоминается и после перезапуска работа начинается с сохраненной частоты

(3) Работа при потере задания частоты (L4-05)

Выберите действия при пропадании задания частоты во внешней цепи управления:

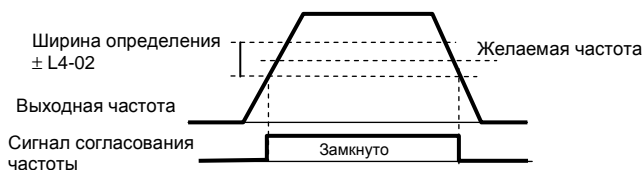
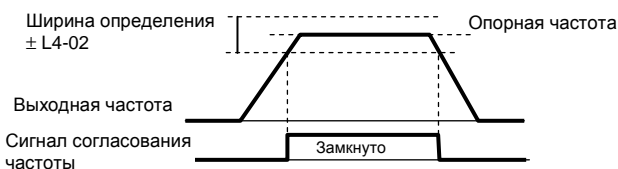
Уставка	Описание
0	Обычная работа (следование изменениям задания частоты на входе)
1	При снижении задания на входе на 90% за 400 мс работа продолжается на уровне 80% от уровня задания перед снижением

Применение выходных сигналов (H2-01, H2-02, H2-03)

Константы H2-01...H2-03 используются для программирования многофункциональных дискретных выходных клемм 9-10, 25-27, 26-27.

- Функция клемм 9-10: устанавливается в H2-01
- Функция клемм 25-27: устанавливается в H2-02
- Функция клемм 26-27: устанавливается в H2-03

Уставка	Функция	U/f		Векторное	
		Без ИД	ИД	Без ИД	ИД
00	Во время вращения 1	0	0	0	0
01	Нулевая скорость	0	0	0	0
02	Согласование частоты 1	0	0	0	0
03	Согласование желаемой частоты 1	0	0	0	0
04	Определение частоты 1	0	0	0	0
05	Определение частоты 2	0	0	0	0
06	Готовность преобразователя	0	0	0	0
07	Низкое напряжение шины ПТ	0	0	0	0
08	Внешняя блокировка (НО)	0	0	0	0
09	Режим задания частоты	0	0	0	0
0A	Режим команды ПУСК	0	0	0	0
0B	Перегрузка по моменту 1 (НО)	0	0	0	0
0C	Отсутствие опорной частоты	0	0	0	0
0D	Ошибка тормозного резистора	0	0	0	0
0E	Неисправность	0	0	0	0
0F	Клемма не используется	-	-	-	-
10	Сигнализация	0	0	0	0
11	При сбросе сигнала ошибки	0	0	0	0
12	Выход таймера	0	0	0	0
13	Согласование частоты 2	0	0	0	0
14	Согласование желаемой частоты 2	0	0	0	0
15	Определение частоты 3	0	0	0	0
16	Определение частоты 4	-	-	-	-
17	Перегрузка по моменту 1 (HЗ)	0	0	0	0
18	Перегрузка по моменту 2 (НО)	0	0	0	0
19	Перегрузка по моменту 2 (HЗ)	0	0	0	0
1A	Пи вращении назад	0	0	0	0
1B	Внешняя блокировка (HЗ)	0	0	0	0
1C	Не используется	-	-	-	-
1D	Генераторный режим	x	x	x	0
1E	Повторный перезапуск	0	0	0	0
1F	Перегрузка (OL1)	0	0	0	0
20	Сигнал перегрева (OH1)	0	0	0	0
21...2F	Не используется	-	-	-	-
30	При ограничении момента	x	x	0	0
31	При ограничении скорости	x	x	x	0
32	Не используется	-	-	-	-
33	Выполнение серво-функции	x	x	x	0
37	Во время вращения 2	0	0	0	0
34...3F	Не используется	-	-	-	-



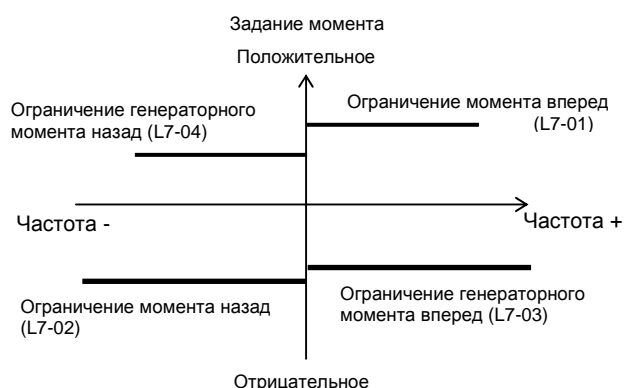
Согласование желаемой частоты 1 (уставка =03)

5. Настройка момента двигателя

Настройка момента в соответствии с применением

Коэффициент компенсации момента	C4-01
Ограничение момента вперед	L7-01
Ограничение момента назад	L7-02
Ограничение генераторного момента вперед	L7-03
Ограничение генераторного момента назад	L7-03

Векторное управление не требует настройки, т.к. возможно автоматическое управление моментом электродвигателя в соответствии с нагрузкой. Тем не менее, для защиты привода



Когда выбран векторный режим работы (уставка A1-02 = 2) или векторный с импульсным датчиком (уставка A1-02 = 3), функция автоматического поддержания момента регулирует момент.

Обычно коэффициент автоматической компенсации момента не требует настройки.

Заводское значение C4-01 = 1,0.

Настройка необходима, когда длина проводов между преобразователем и электродвигателем велика, или наблюдается значительная вибрация двигателя. Момент электродвигателя может быть увеличен путем увеличения коэффициента компенсации момента, но это может привести к следующим ошибкам:

- Значительный ток двигателя может вызвать ошибку преобразователя
 - Двигатель может перегреваться и/или значительно вибрировать
- Увеличивайте коэффициент компенсации момента постепенно, наблюдая за током электродвигателя.

6. Уменьшение колебаний скорости двигателя

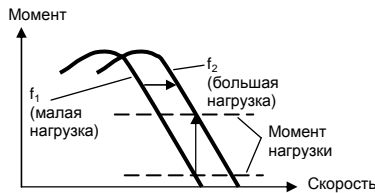
Управление скольжением двигателя

Коэффициент компенсации скольжения	C3-01
Пропорциональный коэффициент 1 автоматического регулятора скорости	C5-01
Время интегрирования 1	C5-02
Пропорциональный коэффициент 2 автоматического регулятора скорости	C5-03
Время интегрирования 2	C5-04

Функция компенсации скольжения поддерживает скорость двигателя на постоянном уровне даже при изменении нагрузки.

Преобразователь добавляет эквивалент частоты в скольжение двигателя путем изменения выходной частоты в соответствии с нагрузкой.

Управление с импульсным датчиком (ИД) выполняется прямым определением скорости по датчику, позволяя, таким образом, управлять вращением с большой точностью.



Управление без ИД

Оператор на дисплее	Константа	Название	Диапазон уставок	Исходное значение
Коеф Копл Скольж	C3-01	Коэффициент компенсации скольжения	0...2,5	1,0 *
Ном Ток Двиг	E2-01	Номинальный ток двигателя	0,00...1500,0 А	**
Скольж Двиг	E2-02	Частота скольжения	0,00...20,00 Гц	**
Ток ХХ Двиг	E2-03	Ток холостого хода	0,00...1500,0 А	**

Управление с ИД

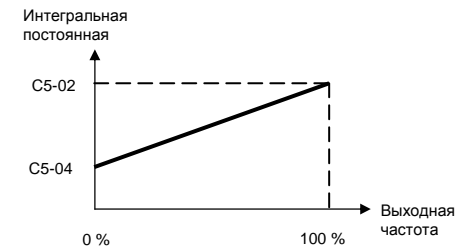
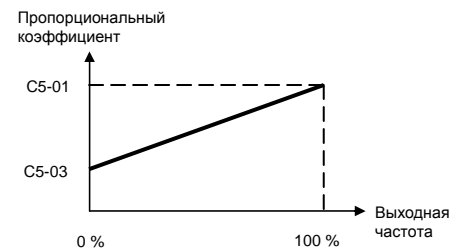
Оператор на дисплее	Константа	Название	Диапазон уставок	Исходное значение
Коеф Пропорц 1	C5-01	Пропорциональный коэффициент 1	1,00...300,00***	20,0 ****
Интегр Пост 1	C5-02	Интегральная постоянная 1	0,000...10,000 с	0,500****
Коеф Пропорц 2	C5-03	Пропорциональный коэффициент 2	1,00...300,00***	20,0 ****
Интегр Пост 2	C5-04	Интегральная постоянная 2	0,000...10,000 с	0,500****
Число Пол Двиг	E2-04	Количество полюсов двигателя	2...48	4
Пост ИД	F1-01	Постоянная ИД (имп/об)	0...60000	600

* При управлении U/f значение C3-01 = 0,0 (компенсация скольжения отсутствует).

** Исходное значение зависит от мощности преобразователя.

*** Диапазон уставок для управления U/f с ИД 0,00...300,00.

**** Исходное значение для управления



Выходная частота, пропорциональный коэффициент, интегральная постоянная

7. Защита электродвигателя

Определение перегрузки двигателя

Выбор двигателя по типу охлаждения	E1-02
Номинальный ток двигателя	E2-01
Выбор защиты двигателя	L1-01
Постоянная времени защиты двигателя	L1-02

Защита электродвигателя от перегрузки осуществляется функцией электронной термической защиты, использующей метод температурного моделирования.

Оператор на дисплее	Константа	Название	Диапазон уставок	Исходное значение	Примечание
Выбор Двиг	E1-02	Выбор двигателя	0...1	0	0 = Стандартный 1 = Питание от ПЧ
Ном Ток Двиг	E2-01	Номинальный ток двигателя	0,00...1500,0 А	*	
Выбор Защ	L1-01	Выбор защиты двигателя	0...1	1	0 = Нет защиты 1 = Защита включена
Пост Врем Защ	L1-02	Постоянная времени защиты	0,1...5,0 мин	1,0 мин	

* Исходное значение зависит от мощности преобразователя.

Когда к частотному преобразователю подключен один электродвигатель, внешнее термореле не требуется. Когда к одному преобразователю подключено несколько электродвигателей, необходимо установить термореле на каждый двигатель.

8. ПИД-регулирование

Выбор способа ПИД-регулирования	B5-01
Выбор источника задания значения технологического параметра	B1-01
Выбор входа сигнала обратной связи	H3-08, H3-09
Константы ПИД-регулятора	B5-02...B5-05

Уставка B5-01	Функция ПИД-регулятора
0	ПИД-регулирование отключено
1	ПИД-регулирование с отрицательной обратной связью (по величине девиации)
2	ПИД-регулирование с отрицательной обратной связью (обращенная характеристика)

(1) Выбор источника задания значения технологического параметра (давления, температуры и т.д.)
Источник опорной частоты, выбираемый в константе B1-01, является заданием значения технологического параметра (давления, температуры и т.д.), например:

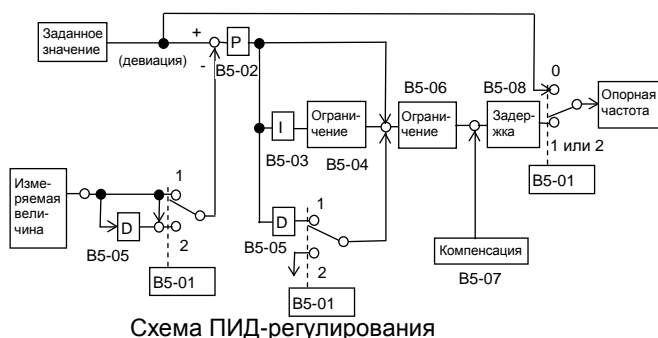
- управляющий сигнал клеммы 13: $B1-01 = 1$
- комбинация многоступенчатого задания частоты и шаговой скорости (D1-01...D1-09): $B1-01 = 0$

(2) Программирование измеряемой величины (сигнала обратной связи)

Сигналы, подаваемые на вход 14 или вход 16, являются сигналами измеряемой величины от датчика обратной связи. Для работы в режиме обратной связи выбранный вход должен быть запрограммирован:

- вход 14 – константа H3-05 = 0В;
- вход 16 – константа H3-09 = 0В.

Выбор типа сигнала, например, для аналогового входа 14:
- сигнал 4...20 мА аналогового входа 14: $H3-08 = 2$;
- сигнал 0...10 В аналогового входа 14: $H3-08 = 0$ (перемычка J1 на плате процессора должна



- Интегральная постоянная становится равной 0 в следующих случаях:
 - когда поступает команда СТОП;
 - когда на многофункциональный дискретный вход поступает команда отмены ПИД-регулирования (уставка = 19).
 - Верхний предел интегральной составляющей может быть установлен в константе B5-04. Для увеличения влияния интегральной составляющей увеличьте значение B5-04.
- Если система вибрирует, и вибрацию не удается устранить настройкой интегральной составляющей (B5-02) или временной задержки (B5-08), уменьшите B5-04.
- ПИД-регулирование может быть отключено внешним замыкающим сигналом на многофункциональном дискретном входе 3...8 (уставка = 19 одной из константы H1-01...H1-06). В этом случае сигнал задания значения технологического параметра (на входах 3...8, 13) становится непосредственным заданием опорной частоты.

9. Управление от компьютера по линии связи (протокол MODBUS)

Константы H5-01...H5-05

Преобразователь EI-9011 может управляться по линии последовательной связи от программируемого контроллера (компьютера) по протоколу последовательной связи MODBUS.

Установите вначале адрес каждого подчиненного частотного преобразователя, затем управляющий контроллер (компьютер) должен определить их путем подачи сигналов запроса.

Ведомый преобразователь, получивший команду от контроллера, выполняет определенную функцию и дает сигнал ответа в контроллер.

(1) Спецификация линии связи

- Интерфейс: RS-485 (должен быть установлен модуль интерфейса PCB-RS485-1)
- Система синхронизации: Асинхронная (старт/стоп)
- Параметры связи:
 - Скорость обмена 2400, 4800, 9600 бод (константа H5-02)
 - Длина сообщения 8 бит, фиксированная
 - Выбор обмена с контролем/без контроля четности, контролем четности/нечетности (константа H5-03)
 - Стоповый бит: 1 бит, фиксированный.
- Протокол: MODBUS или эквивалентный
- Максимальное количество преобразователей: 32 (при использовании RS-485)
- В случае выбора не только контроля, но и управления и задания частоты от компьютера, необходимо установить следующие значения констант:
 - B1-01 = 2 – источник задания частоты – последовательная линия связи;
 - B1-02 = 2 – источник команд пуск/стоп – последовательная линия связи;

(2) Данные, которые могут быть переданы/приняты по линии связи

По линии связи между преобразователем и управляющим компьютером могут быть переданы/приняты данные:

- команды вращения
- задание частоты
- сообщения об ошибках
- состояние преобразователя
- чтение/изменение констант

Более подробно – см. «Протокол обмена данными между PLC (PC) и преобразователями частоты серии EI-9011».

10. Управление от компьютера в сети PROFIBUS

При установке модуля PROFIBUS-DP SI-P1 преобразователь EI-9011 может управляться по линии последовательной связи от программируемого контроллера (компьютера) по протоколу последовательной связи PROFIBUS.

Преобразователь EI-9011 совместно с модулем PROFIBUS-DP SI-P1 может работать в сети PROFIBUS в режиме ведомого (Slave) устройства. Модуль устанавливается внутри преобразователя непосредственно на процессорную плату (см. схему установки и подключения на стр. 66).

Для управления могут использоваться три формата данных – длиной 32 байта, 12 байт или 6 байт. Управляющее устройство (компьютер, контроллер) работающее в режиме PROFIBUS-DP Master, может контролировать состояние преобразователя, подавать на него команды управления и изменять константы.

Скорость обмена должна задаваться на устройстве PROFIBUS-DP Master в пределах от 9,6 кбит/с до 12 кбит/с. В модуле PROFIBUS-DP SI-P1 автоматически будет установлена та же скорость.

Спецификация

- Интерфейс: PROFIBUS (должен быть установлен модуль PROFIBUS-DP SI-P1)
- Параметры связи:
 - Скорость обмена от 9600 бод до 12000 бод
 - Форматы данных: 32 байта, 12 байт или 6 байт
- Протокол: PROFIBUS-DP
- При выборе управления и задания частоты от компьютера, необходимо установить следующие значения констант:
 - B1-01 = 3 – источник задания частоты – дополнительное устройство;
 - B1-02 = 3 – источник команд пуск/стоп – дополнительное устройство;
 - F9-05 – выбор задания/ограничения момента по PROFIBUS (только для режима векторного управления с датчиком скорости (A1-02 = 3)):
 - 0: Невозможно
 - 1: Возможно
 - F9-06 - действия при определении ошибки связи PROFIBUS:
 - 0: Плавный останов
 - 1: Инерционный останов
 - 2: Быстрый останов
 - 3: Продолжение работы (только индикация) – в этом случае, в целях безопасности, необходимо предусмотреть дополнительные способы отключения привода (например, ключ аварийного останова)

Более подробно – см. «Модуль интерфейса PROFIBUS-DP для преобразователя частоты EI-9011 EI-SI-P1. Руководство по эксплуатации»

ФУНКЦИИ ЗАЩИТЫ

Индицируемые неисправности и действия по их устранению

Индицируемая неисправность	Описание	Пояснения	Действия по устранению	Категория неисправности
U V 1 Опред Пониж Напряж	Пониженное напряжение цепи постоянного тока	Недостаточный уровень напряжения силовой цепи постоянного тока во время вращения. Регистрируемый уровень: порядка 380 В или менее	<ul style="list-style-type: none"> Проверьте подсоединение источника питания Откорректируйте напряжение линии 	A
U V Опред Пониж Напряж	Мгновенное падение напряжения	Недостаточный уровень напряжения силовой цепи постоянного тока.	–	B
O C Перегр по Ток	Перегрузка по току	Выходной ток преобразователя превысил предел перегрузки по току	<ul style="list-style-type: none"> Проверьте сопротивление обмотки электродвигателя Увеличьте время разгона / торможения Проверьте изоляцию двигателя 	A
G F Ошибка Заземл	Нарушение в цепи заземления	Утечка тока в цепи заземления превысила 50% от величины номинального тока преобразователя	<ul style="list-style-type: none"> Проверьте, не наблюдается ли нарушения изоляции электродвигателя Проверьте, нет ли нарушения соединений между преобразователем и электродвигателем 	A
O V Перегр по Напряж	Перегрузка по напряжению	Напряжение в силовой цепи постоянного тока превысило предел перегрузки по напряжению. Регистрируемый уровень 820 В	Увеличьте время торможения или добавьте тормозной резистор.	A (C во время останова)
S C Коротк Зам Нагр	Короткое замыкание в нагрузке	Выход преобразователя (нагрузка) коротко замкнул	<ul style="list-style-type: none"> Проверьте сопротивление обмотки двигателя Проверьте сопротивление изоляции двигателя 	A
P UF Обрыв Предохран	Перегорание силового предохранителя в цепи ПТ	<ul style="list-style-type: none"> Обрыв цепи силового предохранителя Выход из строя силового транзистора 	Проверьте выходные транзисторы, короткое замыкание в нагрузке, заземление и т.д.	A
O H Перегрев	Предупреждение о перегреве радиатора (OH)	Температура радиатора-теплоотвода транзисторов превысила значение, установленное в L8-02	Проверьте вентиляторы и контролируйте температуру окружающей среды	A
O H 1 Перегрев	Перегрев радиатора-теплоотвода (OH1)	Температура радиатора-теплоотвода транзисторов превысила максимально допустимое значение	Проверьте вентиляторы и контролируйте температуру окружающей среды	A
O L 1 Перегр Двиг	Перегрузка электродвигателя (OL1)	Выходной ток преобразователя превышает уровень перегрузки электродвигателя	Уменьшить нагрузку на двигатель	A
O L 2 Перегр Преобр	Перегрузка преобразователя (OL2)	Выходной ток преобразователя превышает уровень перегрузки преобразователя	Уменьшите нагрузку, увеличьте время разгона	A
O L 3 Перегр Момент 1	Перегрузка по моменту 1	Значение момента (или тока) превысило уровень, установленный в (L6-02)	Уменьшите нагрузку	A/B
O L 4 Перегр Момент 2	Перегрузка по моменту 2	Значение момента (или тока) превысило уровень, установленный в (L6-05)	Уменьшите нагрузку	A/B
P F Обр Фаз Вх	Обрыв фазы на входе	<ul style="list-style-type: none"> Входной источник питания преобразователя имеет обрыв фазы Большой разбаланс напряжений на входе 	<ul style="list-style-type: none"> Проверьте напряжение в линии Повторно затяните резьбовые соединения на входе 	A
L F Обр Фаз Вых	Обрыв фазы на выходе	На выходе преобразователя имеется обрыв фазы	<ul style="list-style-type: none"> Проверьте выходные подсоединения Проверьте импеданс двигателя Повторно затяните резьбовые соединения на выходе 	A

Индицируемые неисправности и действия по их устранению (продолжение)

Индицируемая неисправность	Описание	Пояснения	Действия по устранению	Категория неисправности
R R Ошибка Торм Тран	Выход из строя тормозного транзистора	Тормозной транзистор вышел из строя	Заменить преобразователь	A
O S Прев Скор	Превышение по скорости	Скорость электродвигателя превышает уровень перегрузки по скорости	–	A/B
P G O Обр ИД	Обрыв цепи управления импульсного датчика	Неисправность в цепи управления импульсного датчика	<ul style="list-style-type: none"> • Проверить цепи датчика • Проверить нагрузку и отсутствие заклинивания электродвигателя 	A/B
D E V Дев Скор	Девияция скорости	Девияция опорной скорости и обратной связи по скорости превышают уровень регулирования	Проверить нагрузку	A/B
E F Внешн Ошибка	Ошибка команды вращения (внешняя)	Команды «Пуск вперед» и «Пуск назад» поданы одновременно и замкнуты 500 мс и более (для 2-проводного управления)	Проверить цепи управления	B
E F 3 Ошибка Клемма 3	Внешняя неисправность (клемма 3)	Неисправность произошла во внешних цепях управления	Проверить входные клеммы. Если индикация неисправности осталась после отсоединения входных клемм, заменить преобразователь.	A/B
E F 4 Ошибка Клемма 4	Внешняя неисправность (клемма 4)			A/B
E F 5 Ошибка Клемма 5	Внешняя неисправность (клемма 5)			A/B
E F 6 Ошибка Клемма 6	Внешняя неисправность (клемма 6)			A/B
E F 7 Ошибка Клемма 7	Внешняя неисправность (клемма 7)			A/B
E F 8 Ошибка Клемма 8	Внешняя неисправность (клемма 8)			A/B
O P E 0 1 Ошибк Выбор Мощн	Неправильный выбор номинальной мощности			Ошибка в задании номинальной мощности преобразователя
O P E 0 2 Ошибка Диап Уст	Неисправность из-за неправильного выбора диапазона уставок	Значение константы находится вне допустимого диапазона	Проверить значения уставок констант	C
O P E 0 3 Клемма	Ошибка в выборе функций многофункциональных дискретных входов	<ul style="list-style-type: none"> • В константах с Н1-01 по Н1-06 установлены одни и те же значения уставок, за исключением значений F, FF и от 20 до 2F; • поданы вместе команды БОЛЬШЕ / МЕНЬШЕ и УДЕРЖАНИЕ; • поданы 2 или более команд ПОИСКА / УДЕРЖАНИЯ; • имеются 2 или более внешних блокировок и поданы команды поиска скорости 1, 2, 3. • Установлено одновременно управление по обратной связи в константе В5-01 и команда БОЛЬШЕ / МЕНЬШЕ. • Для константы Н3-09 установлено значение, отличное от 1F и в константах Н1-01...Н1-06 одновременно установлено 1F («Выбор клемм 13/14»). 	Проверить константы	C

Индицируемые неисправности и действия по их устранению (продолжение)

Индицируемая неисправность	Описание	Пояснения	Действия по устранению	Категория неисправности
ОРЕ 05 Ошибка Выбор Реж	Ошибка в выборе режима управления (ОРЕ 05)	<ul style="list-style-type: none"> • В константе В1-01 выбран источник задания опорной частоты от дополнительного устройства, но устройство не подключено • В константе В1-02 выбран источник управления двигателем от дополнительного устройства, но устройство не подключено 	Проверить константы	С
ОРЕ 06 Ошибка Выбор Упр	Ошибка в выборе режима работы (ОРЕ 06)	<ul style="list-style-type: none"> • Для константы А1-02 Управление соотношением U/f не задействовано, хотя выбран режим управления U/f с обратной связью. • Управление вектором потока не задействовано, хотя выбрано управление вектором потока. 	Проверить константы	С
ОРЕ 07 Ошибка анал Вход	Ошибка в выборе многофункциональных аналоговых входов (ОРЕ 07)	<ul style="list-style-type: none"> • Для констант Н3-05 и Н3-09 установлены одинаковые значения уставок, за исключением 00 и 1F. • При подключении платы расширения входов А1-14В установлено F2-01 = 0 и на входном многофункциональном контакте сделан выбор значения 02 (доп. плата/ преобразователь) 	Проверить константы	С
ОРЕ 10 Ошибка хар U/f	Ошибка в уставке U / f (константы с E1-04 по E1-10)	<p>Уставки констант с E1-04 до E1-10 не удовлетворяют условиям:</p> <ul style="list-style-type: none"> • $f_{Max} \geq f_A > f_B \geq f_{Min}$. (E1-04)(E1-06)(E1-07)(E1-09) 	Проверить константы	С
ОРЕ 11 Ошибка Част Комм	Ошибка в уставке констант	<p>Сделана одна из следующих ошибок в уставках:</p> <ul style="list-style-type: none"> - верхний предел несущей частоты (С6-01) > 5 кГц и пропорциональности несущей частоты (С6-03) > 6 и (С6-01) < (С6-02). 	Проверить константы	С

Индицируемые неисправности и действия по их устранению (продолжение)

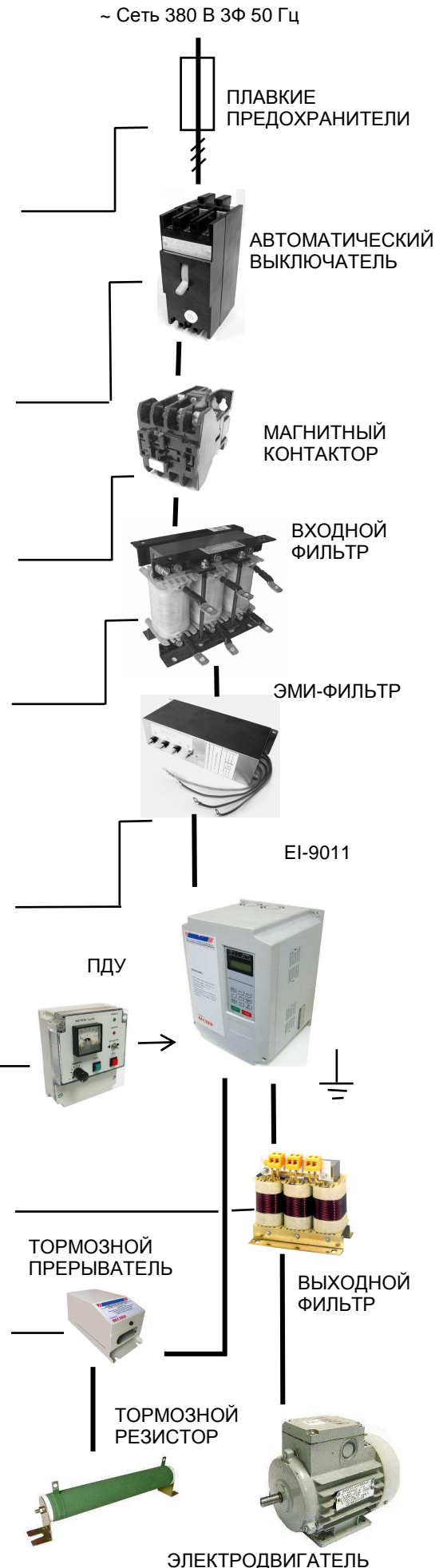
Индицируемая неисправность	Описание	Пояснения	Действия по устранению	Категория неисправности
ERR EEPROM R/W Err	Ошибка записи в EEPROM	Данные внутренней памяти не соответствуют после проведения инициализации констант	Заменить плату процессора	В
CALL Ошибка Связи	Ошибка в передаче информации	При подаче питания управляющие сигналы не проходят нормально	Проверить прохождение сигналов	С
С E Ошибка Связи	Ошибка в передаче информации	При подаче питания управляющие сигналы не проходят нормально	Проверить прохождение сигналов	А
CPF00 COM ERR	Ошибка 1 цепей управления (ошибка передачи команды)	Связь между преобразователем и встроенным пультом управления не установлена в течение 5 с после подачи питания	<ul style="list-style-type: none"> • Проверить соединение разъемов шлейфа пульта • Замените плату процессора 	А
CPF01 COM ERR	Ошибка 2 цепей управления (ошибка передачи команды)	Связь между преобразователем и встроенным пультом управления однократно установлена после подачи питания, но далее связь нарушена в течение более чем 2 с	<ul style="list-style-type: none"> • Проверить соединение разъемов шлейфа пульта • Замените плату процессора 	А
CPF02 BB Circuit Err	Ошибка системного времени	Ошибка платы процессора	Заменить плату процессора	А
CPF03 EEPROM Error	Ошибка записи в EEPROM			А
CPF04 Internal A/D Err	Внутренняя ошибка АЦП процессора			А
CPF05 External A/D Err	Внешняя ошибка АЦП процессора			А
CPF06 Option Error	Ошибка подсоединения дополнительной платы			Дополнительная плата не установлена корректно
CPF20 Option A/D Error	Ошибка АЦП в плате аналогового задания	Ошибка дополнительной платы AI-14B	Заменить дополнительную плату	А

Классификация неисправностей по категориям:

- А. Основная неисправность (электродвигатель отключается и начинает инерционно тормозиться, на дисплее индицируется неисправность, имеется сигнал на выходе контактов «Неисправность»).
- В. Неисправность (управление возможно, индицируемая неисправность мигает, сигнал на выходе контактов «Неисправность» отсутствует).
- С. Предупреждение (управление невозможно, на дисплее индицируется «Неисправность», сигнал на выходе контактов «Неисправность» отсутствует).

ВНЕШНЕЕ ОБОРУДОВАНИЕ ДЛЯ РАБОТЫ ПРЕОБРАЗОВАТЕЛЯ

Задача	Наименование прибора	Примечание
Защита питающих цепей	Плавкие предохранители	Устанавливаются для гарантированного разрыва питающих цепей в аварийных случаях.
Защита питающих цепей	Автоматический выключатель	Должен быть установлен всегда на стороне питающей сети для защиты цепей силового питания.
Предотвращение пожара, аварийное отключение, обеспечение безопасности персонала	Магнитный контактор	Устанавливается на входе преобразователя, если есть требования аварийного отключения привода (снятия напряжения) внешней командой (аварийная кнопка СТОП и др.). Монтируйте вместе с подавителем помех.
Подавление всплесков питающего напряжения (частичное), сглаживание фронтов всплесков	Входной фильтр (реактор переменного тока)	Должен быть установлен всегда, когда применяется преобразователь малой мощности (≤ 15 кВт) в сетях с большой мощностью (≥ 600 кВА), или при питании мощных потребителей от этой же сети.
Уменьшение воздействия излучения ШИМ на радиоприемные устройства и контрольные приборы	Внешний ЭМИ-фильтр (фильтр электромагнитного излучения) класса А (для промышленного применения) или Б (для бытового применения) по ГОСТ Р51318.11	Подавляет помехи диапазона 0,01...30 МГц, образующиеся на питающих зажимах преобразователя. ЭМИ-фильтр устанавливается как можно ближе к преобразователю (см. стр. 71, 89)
Дистанционное управление преобразователем частоты	Пульт дистанционного управления (ПДУ)	Позволяет дистанционно (не более 100 м) задавать и контролировать частоту, пускать / останавливать двигатель.
Подавление выбросов выходного напряжения, защита двигателя от перенапряжения	Выходной фильтр (фильтр dU/dt)	Устанавливается на выходе преобразователя при больших расстояниях между преобразователем и электродвигателем (сотни метров). Устанавливается вблизи частотного преобразователя.
Останов инерционного агрегата за заданное время	Тормозной прерыватель	Подключает тормозной резистор к шине ПТ для поглощения энергии, генерируемой электродвигателем
	Тормозной резистор	Сокращает время торможения путем поглощения энергии, генерируемой электродвигателем



Дополнительные модули сопряжения и приборы

Тип	Наименование	Функции	Примечание
Встраиваемые	Модуль интерфейса RS-485 для EI-9011	Применяется для сопряжения с шиной RS-485 управляющего компьютера (контроллера) по протоколу MODBUS. Интерфейс RS-232 преобразуется в интерфейс RS-485. Максимальная скорость обмена 9600 бод	См. стр. 66
	Модуль PROFIBUS-DP SI-P1 для EI-9011	Предназначен для обеспечения работы преобразователя частоты EI-9011 в сети PROFIBUS в режиме ведомого (Slave) устройства. Могут использоваться три формата данных – 32 байта, 12 байт или 6 байт.	См. стр. 66
	Плата сопряжения с импульсным датчиком PG-B2	Применяется в режиме векторного управления с обратной связью от импульсного датчика (ИД) <ul style="list-style-type: none"> Импульсные входы: фаза А и фаза В (комплементарные) Рабочий диапазон: максимальная частота 30 кГц (Напряжение питания для ИД: + 12 В, максимальный ток 200 мА) Выход контрольных импульсов: открытый коллектор + 24 В, максимальный ток 30 мА 	См. стр. 67
	Плата сопряжения с импульсным датчиком PG-X2	Применяется в режиме векторного управления с обратной связью от импульсного датчика (ИД) <ul style="list-style-type: none"> Импульсные входы: фазы А, В и Z (дифференциальный импульс), вход интерфейса RS-422 Рабочий диапазон: максимальная частота 300 кГц (Напряжение питания для ИД: + 5 В или + 12 В, максимальный ток 200 мА) Выход контрольных импульсов: RS-422 	См. стр. 67
Дополнительные	Удлинительный кабель пульта управления УК-EI-10	Позволяет вынести встроенный пульт управления преобразователя на переднюю панель шкафа (оболочки), при проектировании систем управления и т.д.	См. стр. 68
Внешние	Импульсный датчик вращения I58	Применяется для построения замкнутых систем регулирования скорости с помощью частотных преобразователей в векторном режиме с обратной связью. <ul style="list-style-type: none"> Максимальная частота вращения вала 6000 об/мин Количество импульсов на один оборот вала 10000 (макс) - выбирается при заказе Выходы: фаза А, фаза В, R – референтная точка Напряжение питания: + 5...30 В, ток потребления 75 мА Степень защиты IP64 	Производство “LIKA Electronic” (Италия) (см. стр. 69)
	Датчик давления МН-2, ОТ-1	Применяется для автоматического регулирования и поддержания давления воды на заданном уровне с помощью частотных преобразователей. <ul style="list-style-type: none"> Максимальное рабочее давление 25 бар (выбирается из стандартного ряда при заказе) Выходной сигнал 4...20 мА, 0...10 В (2-проводная и 3-проводная схема) Напряжение питания: + 10...36 В (при 2-проводной схеме) Степень защиты IP67 Монтаж в водопроводную систему: стандартная резьба 1/2" 	Производство ООО «Вика Мера» г. Москва (см. стр. 69)

Дополнительные модули сопряжения и приборы (продолжение)

Тип	Наименование	Функции	Примечание
Внешние	Входной фильтр (реактор переменного тока)	Устанавливается при подключении преобразователя малой мощности (≤ 15 кВт) в сеть с большой мощностью (≥ 600 кВА), или при наличии мощных потребителей в этой же сети. Выбирается в соответствии с мощностью применяемого частотного преобразователя.	См. стр. 70
	Входной RL-фильтр	Фильтр специального применения. Устанавливается при наличии в питающей сети дребезга силовых контактов (например, троллейное питание мостового крана и др.). Защищает входные полупроводниковые цепи преобразователя от воздействия выбросов перенапряжения. Выбирается в зависимости от мощности частотного преобразователя.	См. стр. 70
	ЭМИ-фильтр (фильтр электромагнитного излучения)	Подавляет помехи в диапазоне 0,1...30 МГц, образующиеся на питающих зажимах преобразователя, и препятствует их распространению в сеть. Устанавливается в непосредственной близости от силовых входных цепей преобразователя.	См. стр. 71, 89
	Пульт дистанционного управления	Предназначен для дистанционной подачи команд пуска/останов двигателя, задания и контроля скорости вращения. Расположение пульта от частотного преобразователя на расстоянии порядка 100 м. Предлагается несколько моделей.	См. стр. 72 – 76
	Плата АЦП с индикатором (ADC-1)	Предназначена для отображения в цифровом виде сигнала параметра, снимаемого с аналогового выхода преобразователя частоты (выходной частоты, тока и т.д.). Может использоваться как готовый модуль при проектировании систем и пультов управления с применением частотных преобразователей.	См. стр. 77
	Выходной (моторный) фильтр	Устанавливается на выходе преобразователя при больших расстояниях между преобразователем и электродвигателем (сотни метров и более). Устанавливается вблизи частотного преобразователя. Подавляет выбросы выходного напряжения при работе преобразователя, предотвращает перенапряжение на зажимах электродвигателя.	См. стр. 71
	Тормозной резистор	При подключении к преобразователю позволяет производить быстрое торможение инерционной нагрузки путем поглощения энергии, генерируемой электродвигателем. Подключается непосредственно к преобразователю (при наличии встроенного тормозного прерывателя) или к внешнему тормозному прерывателю. Необходимый номинал сопротивления достигается параллельным соединением стандартных резисторов.	См. стр. 78 – 83
	Тормозной прерыватель	Подключает тормозной резистор к шине постоянного тока преобразователя во время работы электродвигателя в генераторном режиме. Работает в импульсном (ключевом) режиме.	См. стр. 78 - 83

ВСТРАИВАЕМЫЕ МОДУЛИ (схемы подключения)

Модуль интерфейса RS-485 для EI-9011 (протокол MODBUS)

The diagram shows the electrical connections for the RS-485 interface module. On the left, a 3-phase power supply (~380 V, 50 Hz) is connected to terminals R, S, and T. The RS-485 line is connected to terminals 1 (Data +), 2 (Data -), 3 (Data +), and 4 (Data -) of the TC1 connector. A switch S1 is set to the 'ON' position. The module is connected to the EI-9011 board at CN5 (processor board) and TB1 (terminal block 12). A ground wire is connected to terminal E of the TC2 connector. The photograph on the right shows the physical installation with labels: 'Соединительный шлейф' (connector ribbon), 'CN2', 'TC1', 'Модуль интерфейса RS485', 'Плата процессора' (processor board), and 'Провод заземления' (grounding wire).

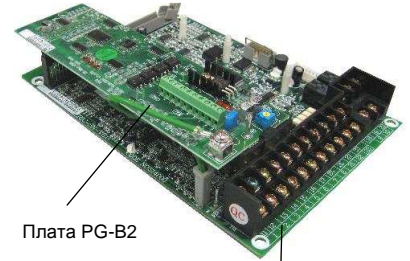
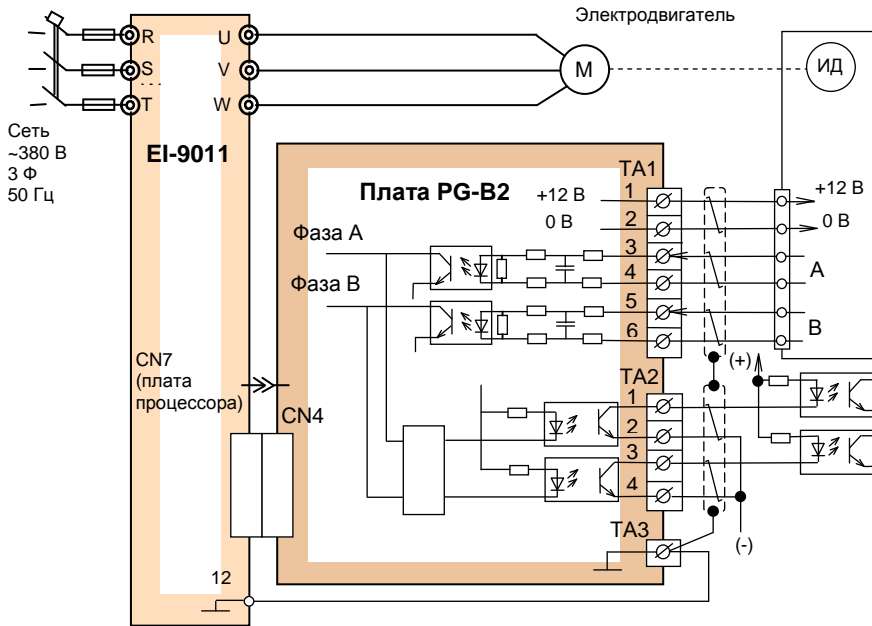
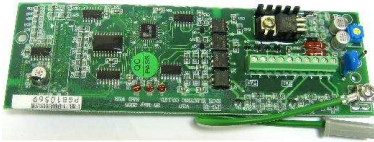
Установка модуля интерфейса RS-485

Модуль PROFIBUS-DP SI-P1 для EI-9011

The diagram shows the electrical connections for the PROFIBUS-DP SI-P1 module. The 3-phase power supply (~380 V, 50 Hz) is connected to terminals R, S, and T. The RS-485 line is connected to the JP3 connector: pin 1 (+5 V), pin 2 (GND), pin 3 (Rx/D/TxD-N), pin 4 (Rx/D/TxD-P), pin 5 (Экран - shield), and pin 6 (RTS). The module is connected to the EI-9011 board at CN5 (processor board) and TB1 (terminal block 12). A ground wire is connected to terminal E of the JP3 connector. The photograph on the right shows the physical installation with labels: 'Установочный соединительный разъем J1' (installation connector J1), 'Плата процессора' (processor board), 'Модуль PROFIBUS-DP SI-P1', and 'Провод заземления' (grounding wire).

Установка модуля PROFIBUS-DP SI-P1

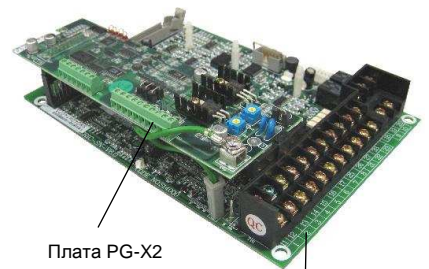
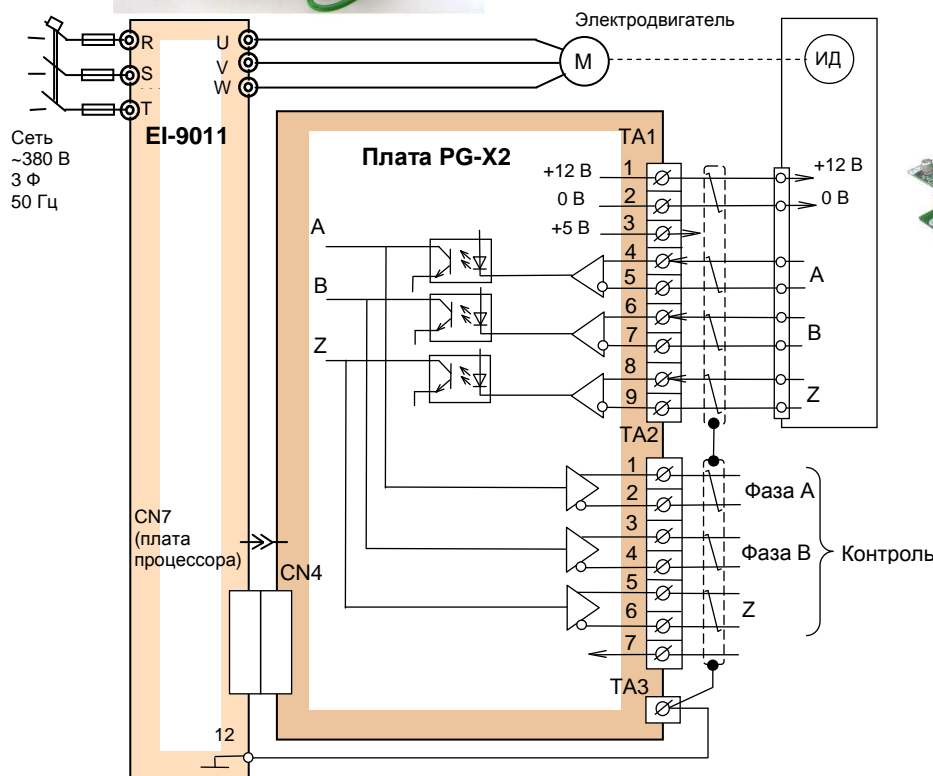
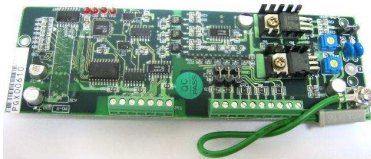
Плата сопряжения с импульсным датчиком вращения PG-B2



Плата PG-B2

Плата процессора

Плата сопряжения с импульсным датчиком вращения PG-X2



Плата PG-X2

Плата процессора

Дополнительные возможности

Удлинительный кабель пульта управления УК-EI-10



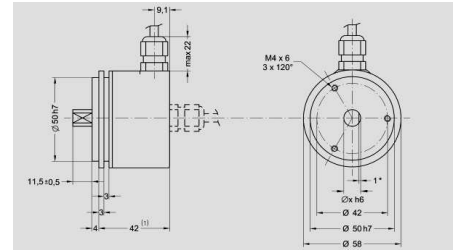
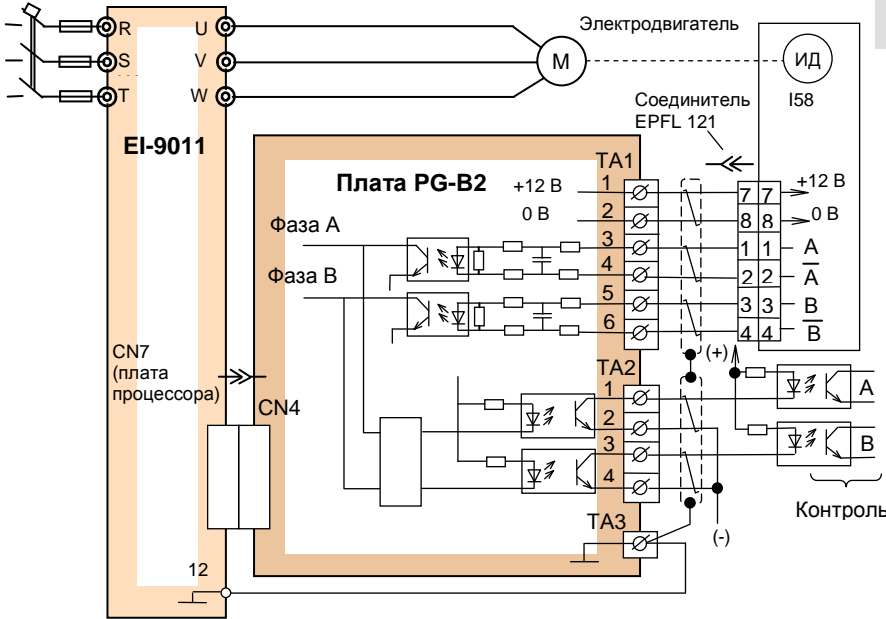
Позволяет вынести встроенный пульт управления преобразователя на переднюю панель шкафа (оболочки) при проектировании систем управления и т.д.
Длина удлинительного кабеля –10 м.

ВНЕШНИЕ ПРИБОРЫ

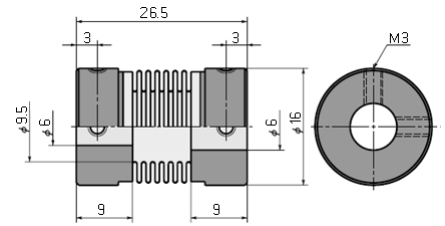
Импульсный датчик вращения I58 (производство «LIKA Electronic» (Италия))



Сеть
~380 В
3 ф
50 Гц



Муфта MFB-16-6-6

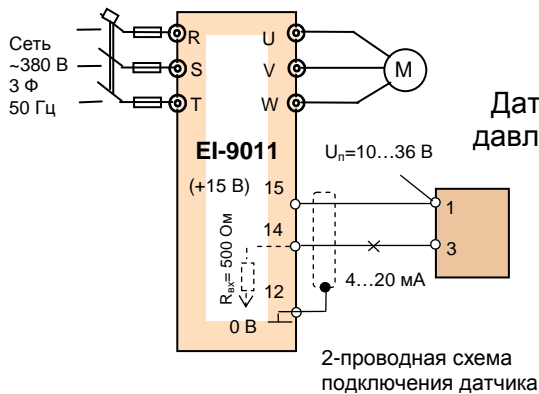


Стандартная поставка с частотным преобразователем EI-9011:
- датчик I58;
- ответная часть соединителя EPFL 121;
- муфта MFB-16-6-6 (выходное отверстие со стороны вала двигателя 6 мм).

Датчик давления МН-2, ОТ-1 (производство ЗАО «Вика Мера» г. Москва)



Масса 100 г



Входной фильтр (реактор переменного тока) (производство ELHAND Польша)

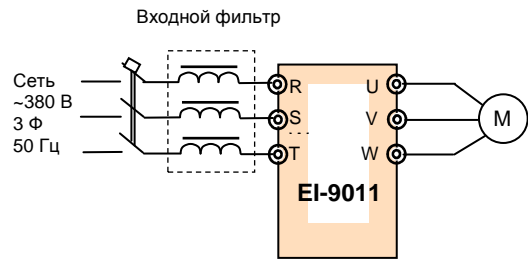
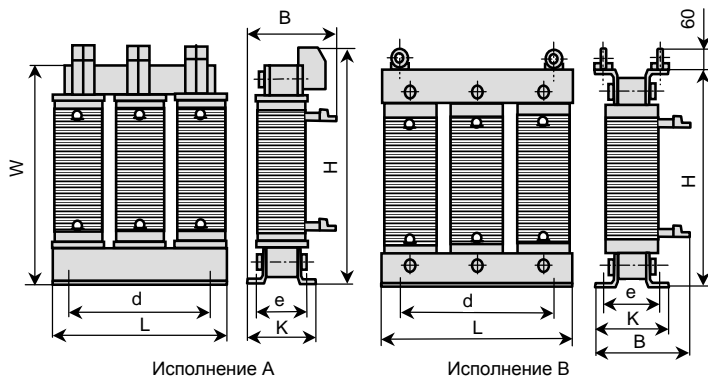


Схема включения входного фильтра

Тип фильтра	Мощность ПЧ, кВт	Ток, А	Индукт., мГ	L, мм	B, мм	H, мм	d, мм	e, мм	K, мм	W, мм	Масса, кг	Исп.
ED3N-1,0/4,0	1,5	4,0	1,0	100	60	104	80	31	47	82	0,8	A
ED3N-1,0/6,0	2,2	6,0	1,0	100	60	104	80	31	47	82	0,8	A
ED3N-1,0/10	3,7	10,0	1,0	125	86	106	100	45	61	104	0,8	A
ED3N-1,0/12	5,5	12,0	1,0	125	86	106	100	45	61	104	1,6	A
ED3N-1,0/16	7,5	16,0	1,0	125	78	120	100	45	61	104	2,0	A
ED3N-0,7/24	11	24,0	0,7	125	85	120	100	55	71	104	2,7	A
ED3N-0,6/30	15	30,0	0,6	155	90	135	130	57	77	130	3,5	A
ED3N-0,4/45	22	45,0	0,4	155	130	130	130	72	92	130	5,3	B
ED3N-0,33/60	30	60,0	0,33	190	140	160	170	68	92	160	7,1	B
ED3N-0,29/78	37	78,0	0,29	190	140	160	170	78	102	160	10,0	B
ED3N-0,15/90	45	90,0	0,15	190	130	160	170	68	92	160	7,4	B
ED3N-0,12/110	55	110,0	0,12	210	150	182	175	97	117	182	11,4	B
ED3N-0,07/150	75	150,0	0,07	210	145	182	175	93	115	182	12,4	B
ED3N-0,075/180	90	180,0	0,075	240	170	208	190	105	131	208	14,1	B
ED3N-0,05/260	132	260,0	0,05	240	180	208	190	115	141	208	20,5	B
ED3N-0,04/325	160	325,0	0,04	240	180	208	190	115	141	208	19,7	B
ED3N-0,025/500	250	500,0	0,025	360	205	310	310	125	163	310	38,8	B
ED3N-0,02/630	315	630,0	0,02	360	220	310	310	140	178	310	62,8	B

Входной RL-фильтр

Фильтр специального применения. Устанавливается при наличии в питающей сети дребезга силовых контактов (например, троллейное питание мостового крана и др.). Защищает входные полупроводниковые цепи преобразователя от всплесков напряжения. Выбирается в зависимости от применяемой мощности частотного преобразователя. Изготавливается на основе входных фильтров (см. таблицу выше).

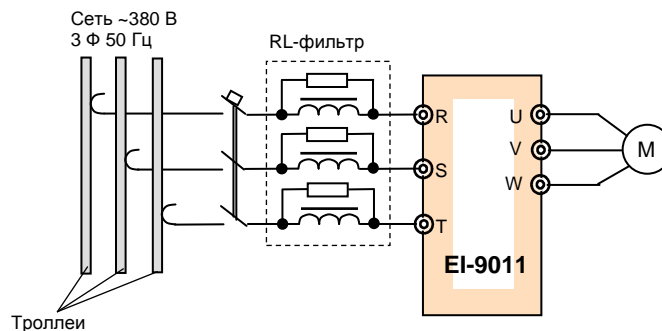
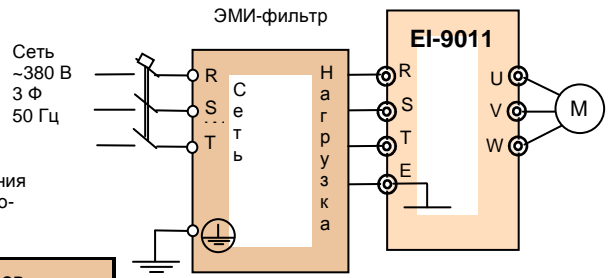
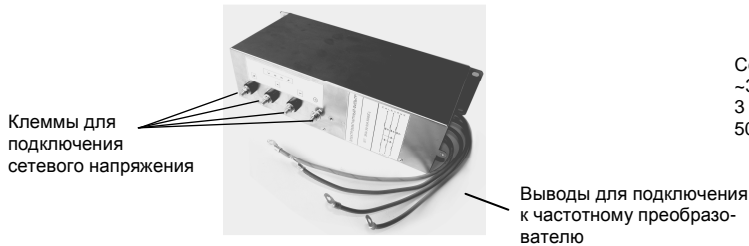


Схема включения входного RL-фильтра при троллейном питании (пример)

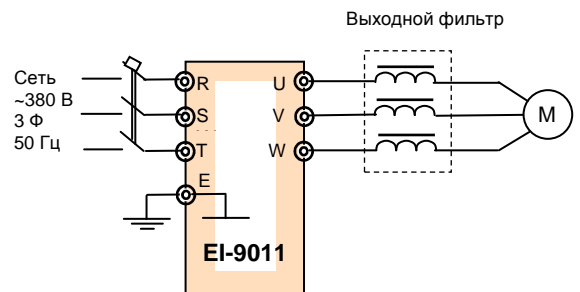
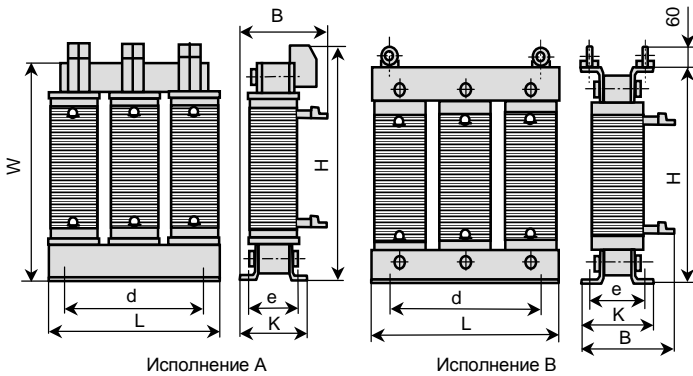
Фильтр электромагнитных помех (ЭМИ-фильтр)
(производство EPCOS)



Мощность ПЧ, кВт	ЭМИ-фильтр (класс А)	Параметры фильтров		
		Ток, А	Габариты, мм	Вес, кг
0,75...3,7	B84143-A8-R	8	163x113x81	2,2
5,5	B84143-A12-R	12	163x113x81	2,2
7,5...11	B84143-A825-R	25	216x156x91	3,7
15	B84143-A36-R	36	216x156x91	3,7
18,5...22	B84143-A50-R	50	216x156x91	4
30...37	B84143-A80-R	80	300x171x141	9,5
45...55	B84143-A120-R	120	348x171x141	10
75	B84143-A150-R	150	348x171x141	10
93	B84143B0180S080	180	270x170x110	5
110	B84143B0250S080	250	270x170x110	5
132...160	B84143B0320S080	320	320x190x116	7,6
185...315	B84143B0600S080	600	320x190x116	7,8

Схема подключения ЭМИ-фильтра

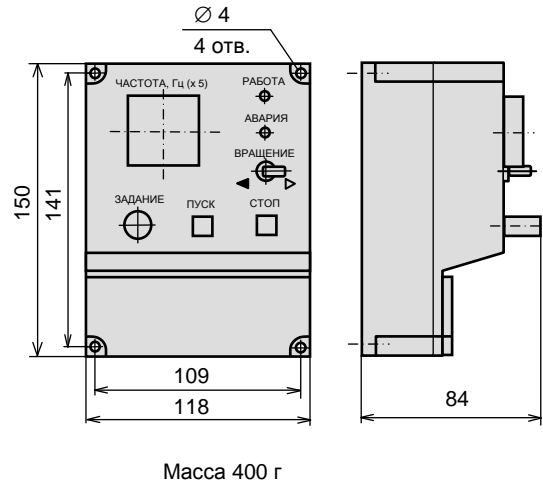
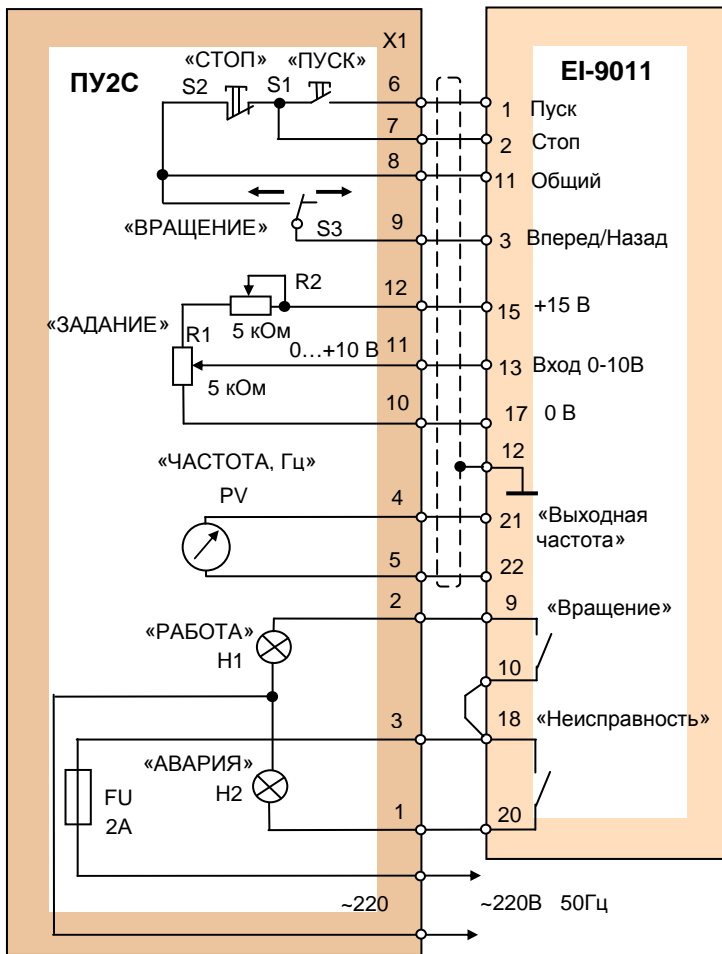
Выходной фильтр (моторный) (производство ELHAND Польша)



Тип фильтра	Мощность ПЧ, кВт	Ток, А	Индукт., мГ	L, мм	B, мм	H, мм	d, мм	e, мм	K, мм	W, мм	Масса, кг	Исп.
ED3S-16,3/3,8	1,5	3,8	16,3	125	85	106	100	55	71	104	2,6	A
ED3S-8,0/6,0	2,2	6,0	8,0	155	90	130	130	57	77	124	4,0	A
ED3S-7,3/8,0	3,7	8,0	7,3	155	86	130	130	57	77	124	3,6	A
ED3S-4,6/11	5,5	11,0	4,6	155	103	130	130	72	92	124	5,3	A
ED3S-3,8/16	7,5	16,0	3,8	190	95	175	170	58	82	154	6,3	A
ED3S-2,5/22	11	22,0	2,5	190	105	175	170	68	92	154	7,6	B
ED3S-2,0/32	15	32,0	2,0	210	150	180	175	85	105	204	11,8	B
ED3S-1,3/48	22	48,0	1,3	240	165	210	190	108	131	210	16,0	B
ED3S-1,03/58	30	58,0	1,03	240	165	210	190	118	141	210	19,0	B
ED3S-0,8/72	37	72,0	0,8	300	170	270	240	120	152	260	24,4	B
ED3S-0,68/87	45	87,0	0,68	300	170	270	240	120	152	260	27,8	B
ED3S-0,53/101	55	101,0	0,53	300	185	270	240	133	165	260	33,2	B
ED3S-0,4/144	75	144,0	0,4	360	200	315	310	125	163	304	43,5	B
ED3S-0,33/173	90	173,0	0,33	360	200	315	310	125	163	304	46,0	B
ED3S-0,21/260	132	260,0	0,21	420	230	365	370	141	183	356	64,0	B
ED3S-0,18/320	160	320,0	0,18	480	250	410	430	183	223	405	110,0	B

ПРИБОРЫ ДИСТАНЦИОННОГО УПРАВЛЕНИЯ

Пульт управления ПУ2С



В преобразователе EI-9011 установить параметры:

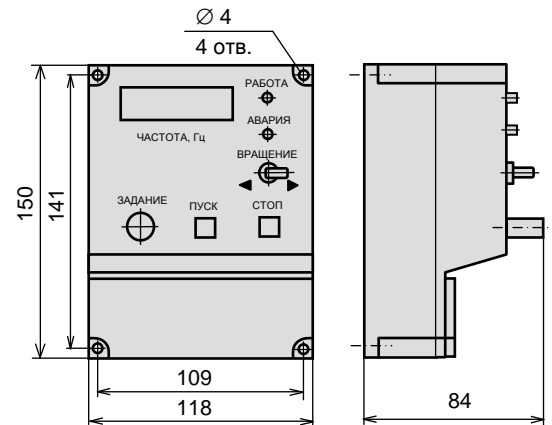
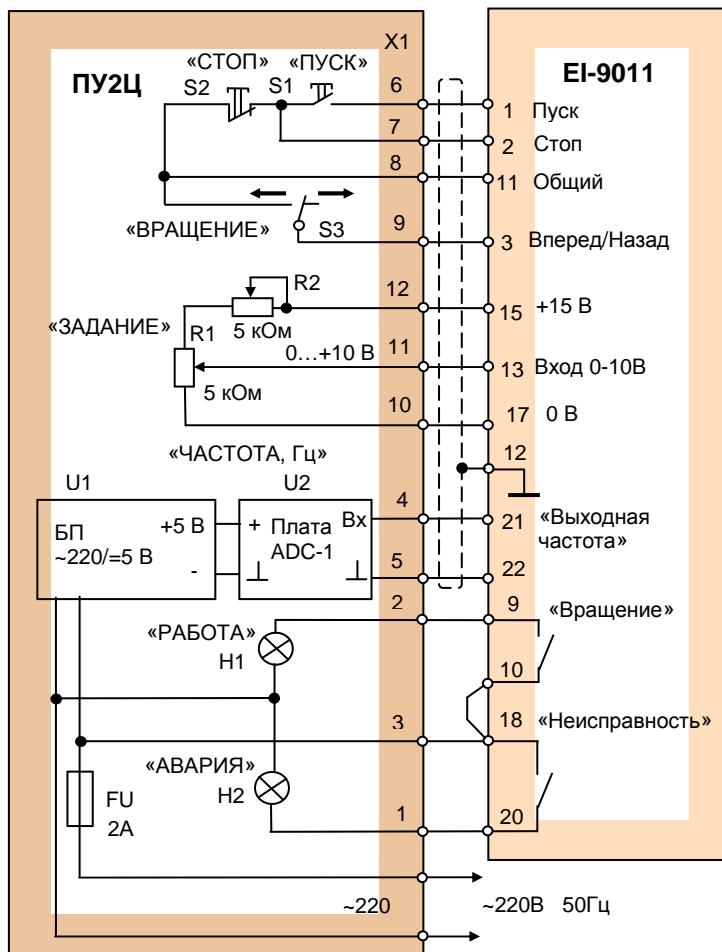
- В1-01 = 1 – задание частоты с клемм;
- В1-02 = 1 – команда «пуск/стоп» с клемм;
- В1-04 = 0 – реверс разрешен;
- Н1-01 = 0 – функция клемм 1...3 – 3-проводное управление вращением вперед/назад;
- Н2-01 = 0 – функция клемм 9-10 – сигнал «При вращении 1»;
- Н3-01 = 0 – аналоговый вход 13 – сигнал 0-10 В;
- Н4-01 = 2 – выбор сигнала клеммы 21 – «Выходная частота».

Подключение пульта ПУ2С к преобразователю EI-9011

Пульт управления ПУ2Ц



* В стандартной поставке ПУ2Ц максимальные показания индикатора выходной частоты: «50,0 Гц»



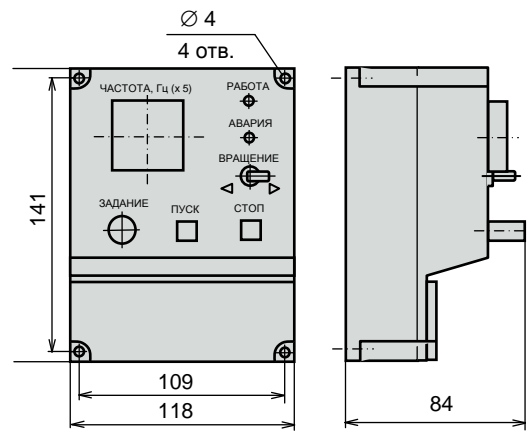
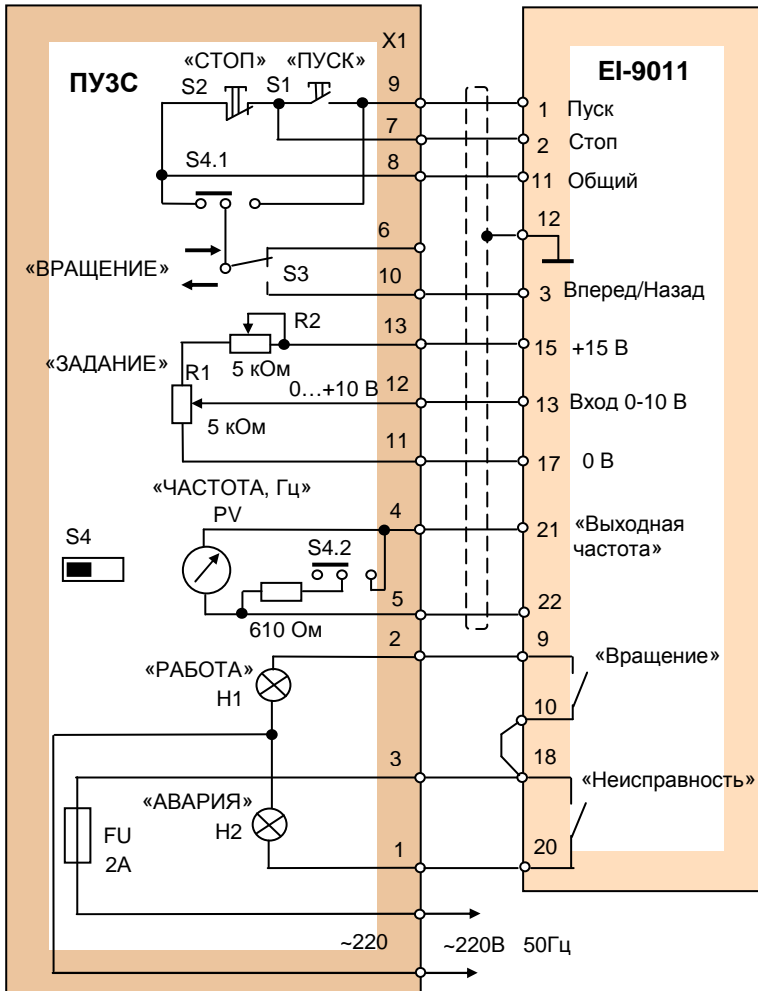
Масса 460 г

В преобразователе EI-9011 установить параметры:

- V1-01 = 1 – задание частоты с клемм;
- V1-02 = 1 – команда «пуск/стоп» с клемм;
- V1-04 = 0 – реверс разрешен;
- H1-01 = 0 – функция клемм 1...3 – 3-проводное управление вращением вперед/назад;
- H2-01 = 0 – функция клемм 9-10 - сигнал «При вращении 1»;
- H3-01 = 0 – аналоговый вход 13 – сигнал 0-10 В;
- H4-01 = 2 – выбор сигнала клеммы 21 – «Выходная частота».

Подключение пульта ПУ2Ц к преобразователю EI-9011

Пульт управления ПУЗС



Масса 400 г

В преобразователе EI-9011 установить параметры:

- В1-01 = 1 – задание частоты с клемм;
- В1-02 = 1 – команда «пуск/стоп» с клемм;
- В1-04 = 0 – реверс разрешен;
- Н1-01 = 0 – функция клемм 1...3 – 3-проводное управление вращением вперед/назад;
- Н2-01 = 0 – функция клемм 9-10 – сигнал «При вращении 1»;
- Н3-01 = 0 – аналоговый вход 13 – сигнал 0-10 В;
- Н4-01 = 2 – выбор сигнала клеммы 21 – «Выходная частота».

В пульте ПУЗС переключатель S4 установить в положение, соответствующее преобразователю частоты EI-9011.

E3-7011, EI-P7002
EI-9011, E2-8300
E3-8100, E3-8100K



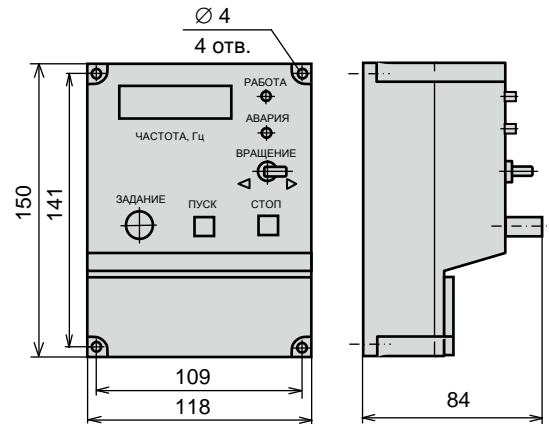
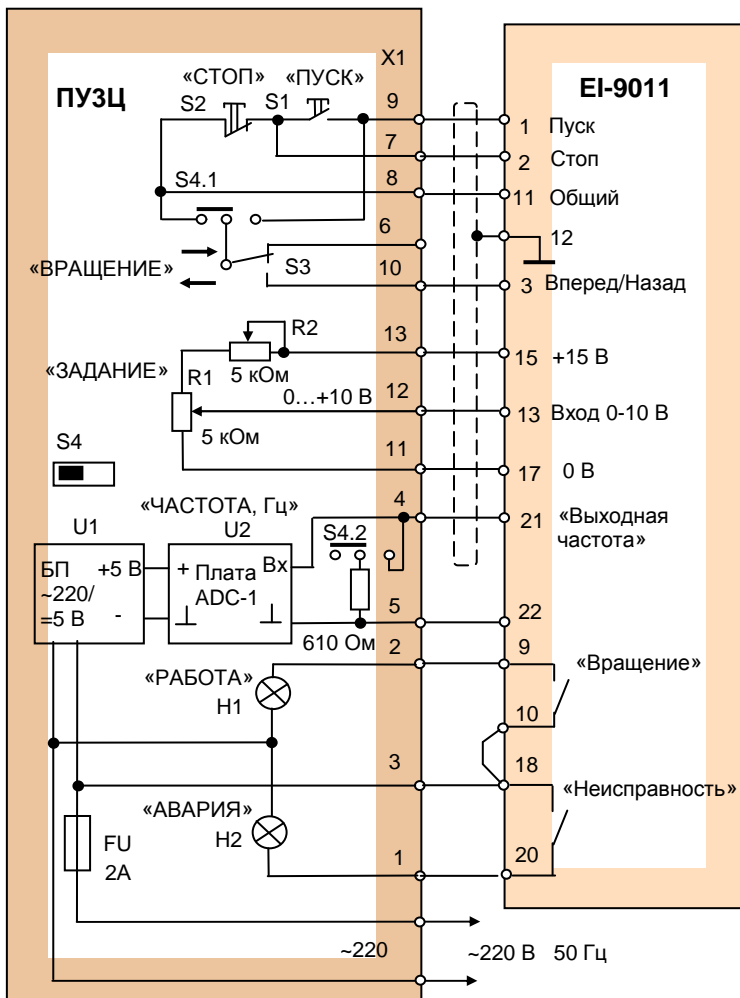
E3-9100

Подключение пульта ПУЗС к преобразователю EI-9011

Пульт управления ПУЗЦ



* В стандартной поставке ПУЗЦ максимальные показания индикатора выходной частоты: «50,0 Гц»



Масса 460 г

В преобразователе EI-9011 установить параметры:

- В1-01 = 1 – задание частоты с клемм;
- В1-02 = 1 – команда «пуск/стоп» с клемм;
- В1-04 = 0 – реверс разрешен;
- Н1-01 = 0 – функция клемм 1...3 – 3-проводное управление вращением вперед/назад;
- Н2-01 = 0 – функция клемм 9-10 – сигнал «При вращении 1»;
- Н3-01 = 0 – аналоговый вход 13 – сигнал 0-10 В;
- Н4-01 = 2 – выбор сигнала клеммы 21 – «Выходная частота».

E3-7011, EI-P7002
EI-9011, E2-8300
E3-8100, E3-8100К

S4

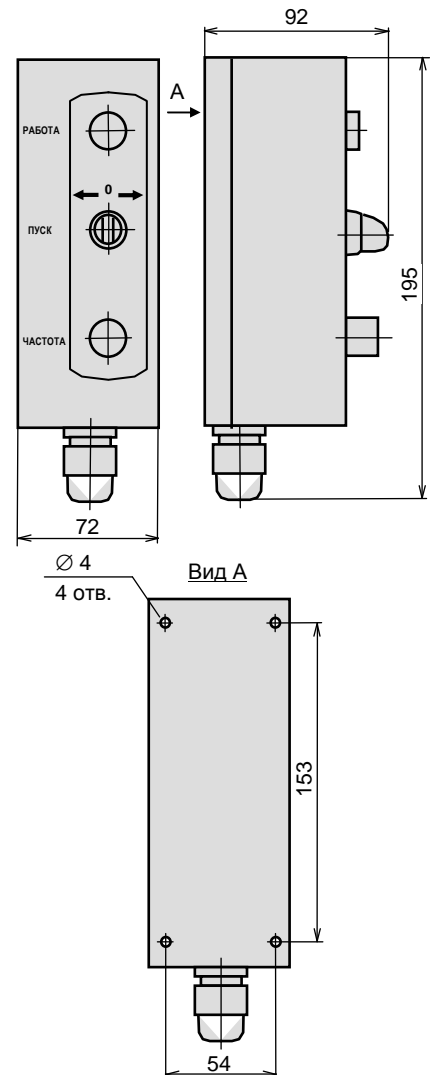
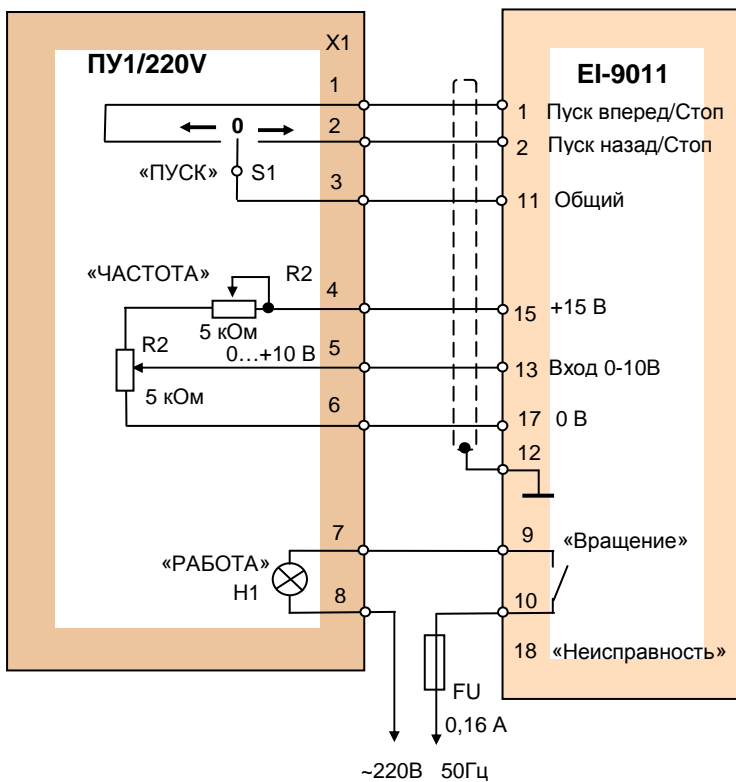


E3-9100

Подключение пульта ПУЗЦ к преобразователю EI-9011

В пульте ПУЗЦ переключатель S4 установить в положение, соответствующее преобразователю частоты EI-9011.

Пульт управления ПУ1/220V

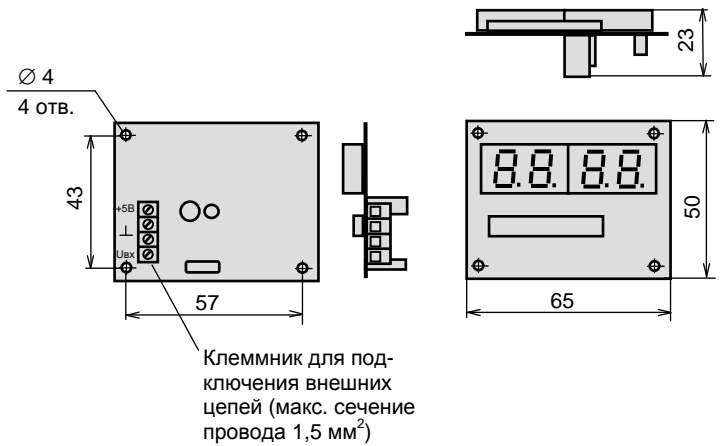
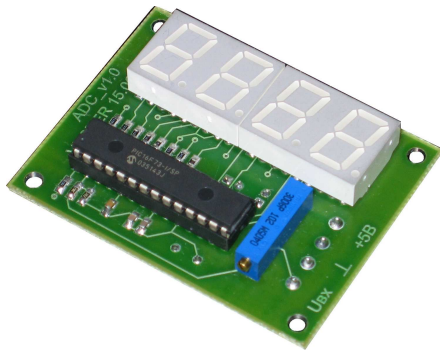


В преобразователе EI-9011 установить параметры:

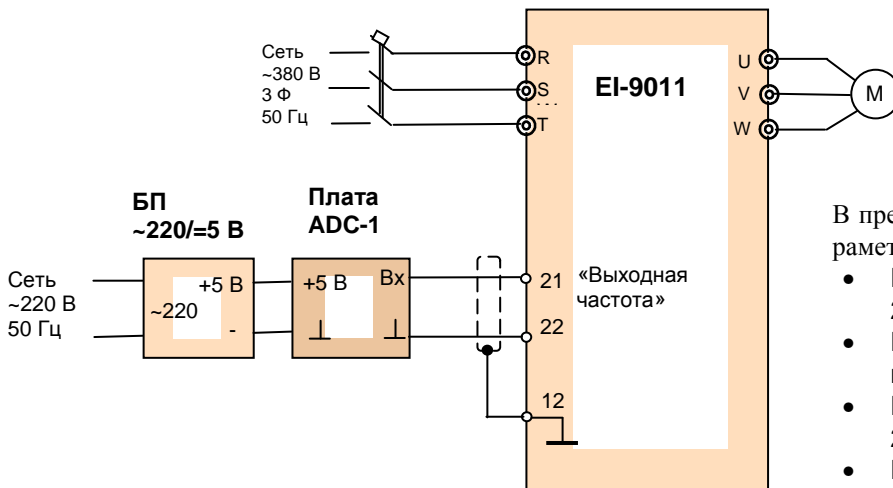
- В1-01 = 1 – задание частоты с клемм;
- В1-02 = 1 – команда «пуск/стоп» с клемм;
- В1-04 = 0 – реверс разрешен;
- Н1-01 = 01 – функция клемм 1,2 – 2-проводное управление вращением вперед/назад;
- Н2-01 = 0 – функция клемм 9-10 – сигнал «При вращении 1»;

Подключение пульта ПУ1/220V к преобразователю EI-9011

Плата АЦП с индикатором (ADC-1)



Плата АЦП предназначена для отображения значения выходной частоты преобразователя в цифровом виде. Стандартная поставка – индикация максимальной частоты 50,0 Гц. На заказ возможны опции с другими значениями (например, частоты вращения двигателя в об/мин). Значение индицируется на четырехразрядном 7-сегментном индикаторе. Может применяться как отдельное устройство при проектировании и изготовлении пультов и шкафов управления. Питание платы осуществляется напряжением 5 В постоянного тока. Потребляемый ток не более 100 мА.



В преобразователе EI-9011 установить параметры:

- Н4-01 = U1-02 – функция клемм 21-22 – «Выходная частота»;
- Н4-02 = 1,00 – коэффициент клеммы 21;
- Н4-03 = 0 % - смещение клеммы 21;
- Н4-07 = 0 – вид выходного аналогового сигнала 0...+10 В.

Подключение платы АЦП к преобразователю EI-9011

ТОРМОЗНЫЕ ПРЕРЫВАТЕЛИ ТОРМОЗНЫЕ РЕЗИСТОРЫ



Выбор тормозного прерывателя (ТП) и тормозного резистора

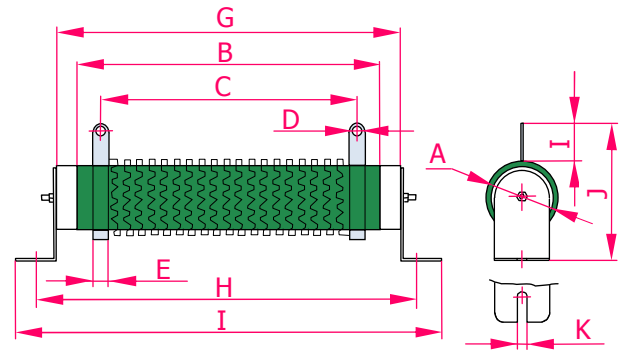
Приведенные параметры тормозных резисторов и прерывателей соответствуют режимам торможения, когда отсутствуют внешние дополнительные источники механической энергии, например, обкатка двигателей внутреннего сгорания, длительное опускание груза подъемным устройством и т.д. Для этих случаев расчет тормозных резисторов производится отдельно.

Обозначение модели ПЧ	Мощность ПЧ, кВт	Внешний тормозной прерыватель		Количество тормозных резисторов 80 Ом, 1 кВт	Количество тормозных резисторов 400 Ом, 200 Вт	Общее сопротивление резисторов, Ом	Общая мощность рассеяния резисторов, Вт	Примечание
		Модель	Кол-во					
EI-9011-001H	0,75	-	-	-	1	400	200	ТП встроен
EI-9011-002H	1,5	-	-	-	1	400	200	ТП встроен
EI-9011-003H	2,2	-	-	-	2	200	400	ТП встроен
EI-9011-005H	3,7	-	-	-	3	130	600	ТП встроен
EI-9011-007H	5,5	-	-	-	4	100	800	ТП встроен
EI-9011-010H	7,5	-	-	1	-	80	1000	ТП встроен
EI-9011-015H	11	-	-	2	-	40	2000	ТП встроен
EI-9011-020H	15	-	-	2	-	40	2000	ТП встроен
EI-9011-025H	18,5	EI-BR-030H	1	3	-	27	3000	Внешний ТП
EI-9011-030H	22	EI-BR-030H	1	3	-	27	3000	Внешний ТП
EI-9011-040H	30	EI-BR-030H	1	4	-	20	4000	Внешний ТП
EI-9011-050H	37	EI-BR-075H	1	5	-	16	5000	Внешний ТП
EI-9011-060H	45	EI-BR-075H	1	6	-	13,3	6000	Внешний ТП
EI-9011-075H	55	EI-BR-075H	1	8	-	10,0	8000	Внешний ТП
EI-9011-100H	75	EI-BR-075H	2*	10 (5 x 2)	-	8,0	10000	Внешний ТП
EI-9011-125H	93	EI-BR-075H	2*	12 (6 x 2)	-	6,7	12000	Внешний ТП
EI-9011-150H	110	EI-BR-075H	2*	12 (6 x 2)	-	6,7	12000	Внешний ТП
EI-9011-175H	132	EI-BR-075H	2*	16 (8 x 2)	-	5,0	16000	Внешний ТП
EI-9011-200H	160	EI-BR-075H	3*	21 (7 x 3)	-	3,8	21000	Внешний ТП
EI-9011-250H	185	EI-BR-075H	3*	24 (8 x 3)	-	3,3	24000	Внешний ТП
EI-9011-300H	220	EI-BR-075H	3*	24 (8 x 3)	-	3,3	24000	Внешний ТП
EI-9011-400H	315	EI-BR-075H	4*	32 (8 x 4)	-	2,5	32000	Внешний ТП
EI-9011-500H	400	EI-BR-075H	5*	40 (8 x 5)	-	2,0	40000	Внешний ТП
EI-9011-600H	500	EI-BR-075H	6*	48 (8 x 6)	-	1,7	48000	Внешний ТП

* Тормозные прерыватели соединяются параллельно по силовым цепям (+), (-) и работают в режиме MASTER – SLAVE (ведущий – ведомые). Тормозные резисторы разделяются на равные группы, к каждому тормозному прерывателю подсоединяются параллельно.

Тормозной резистор 80 Ом 1000 Вт

Пожаростойкий
проволочный резистор



Размеры, мм

A	B	C	D	E	F	G	H	I	J	K
50 ± 1	460 ± 2	428 ± 2	$6,4 \pm 0,1$	$12 \pm 0,2$	$25,5 \pm 1$	475 ± 2	497 ± 2	528 ± 2	99 ± 2	$10 \pm 0,1$

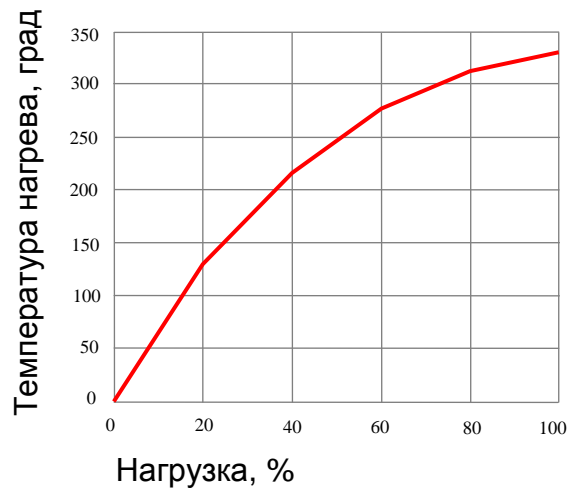
Электрические параметры

Параметр	Значение
Класс точности	$\pm 10 \%$
Температурный коэффициент	$0,04 \%/^{\circ}\text{C}$
Нагрузка при номинальной мощности	$\Delta R/R \leq \pm 1 \%$; Температура 375°C (max)
Кратковременная перегрузка	$\Delta R/R \leq \pm 2 \%$; 300 % номин. мощности 5 с
Сопротивление изоляции	100 МОм (min) при 500 В постоянного тока
Испытательное напряжение	3000 В переменного тока 1 мин

Кривая допустимой мощности



Нагрев при нагрузке



Кратковременная перегрузка

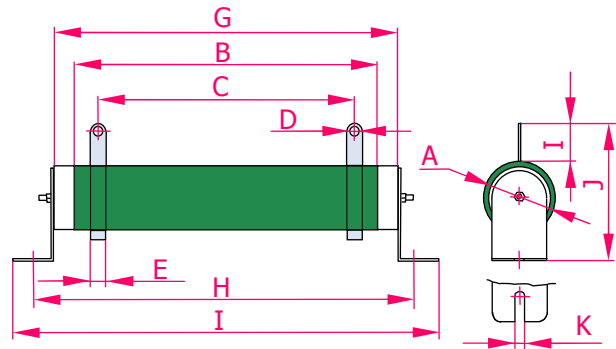
Время действия нагрузки, с	5	10	30	60	180	300	600	900	1800
Макс. токовая нагрузка, %	400	350	250	200	140	120	110	105	100

Циклы работы-отключения

Время цикла, с	5 с работа 75 с откл.	10 с работа 70 с откл.	15 с работа 75 с откл.	15 с работа 45 с откл.	15 с работа 30 с откл.	15 с работа 15 с откл.
Макс. токовая нагрузка, %	290	215	185	160	150	125

Тормозной резистор 400 Ом 200 Вт

Пожаростойкий
проволочный резистор



Размеры, мм

A	B	C	D	E	F	G	H	I	J	K
35 ± 1	210 ± 2	190 ± 2	5,2 ± 0,1	8 ± 0,2	18 ± 1	222 ± 2	244 ± 2	274 ± 2	75 ± 2	8 ± 0,1

Электрические параметры

Параметр	Значение
Класс точности	± 5 %
Температурный коэффициент	0,02 %/°C
Нагрузка при номинальной мощности	$\Delta R/R \leq \pm (1\% + 0,05 \text{ Ом})$; Температура 350 °C (max)
Кратковременная перегрузка	$\Delta R/R \leq \pm (2\% + 0,05)$; 1000 % номин. мощности 5 с
Сопротивление изоляции	100 МОм (min) при 500 В постоянного тока
Испытательное напряжение	3000 В переменного тока 1 мин

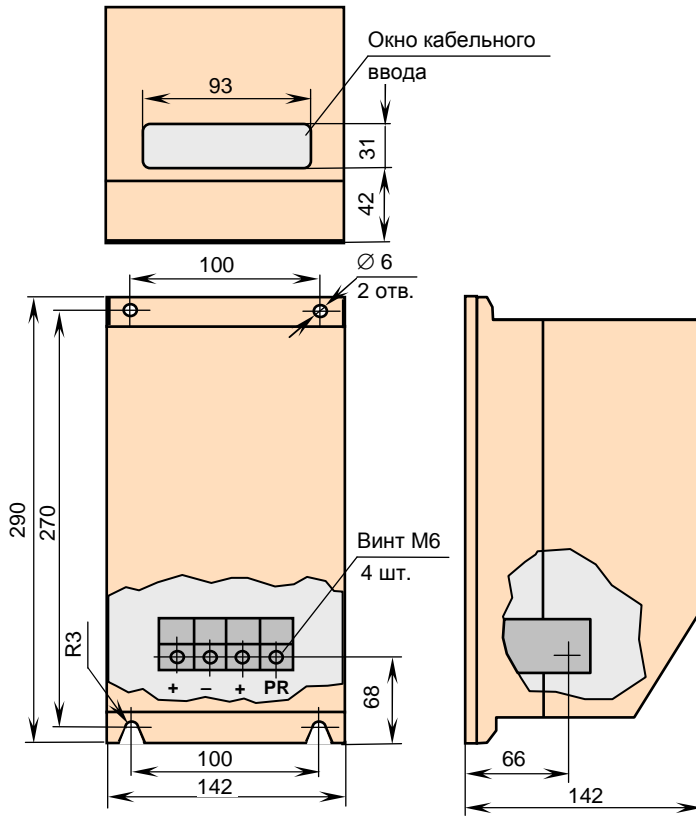
Кривая допустимой мощности



Кратковременная перегрузка

Время действия нагрузки, с	1	2	3	4	5	10	30	60	180	300	600	900
Макс. токовая нагрузка, %	2600	2000	1600	1400	1300	1000	600	450	200	150	120	110

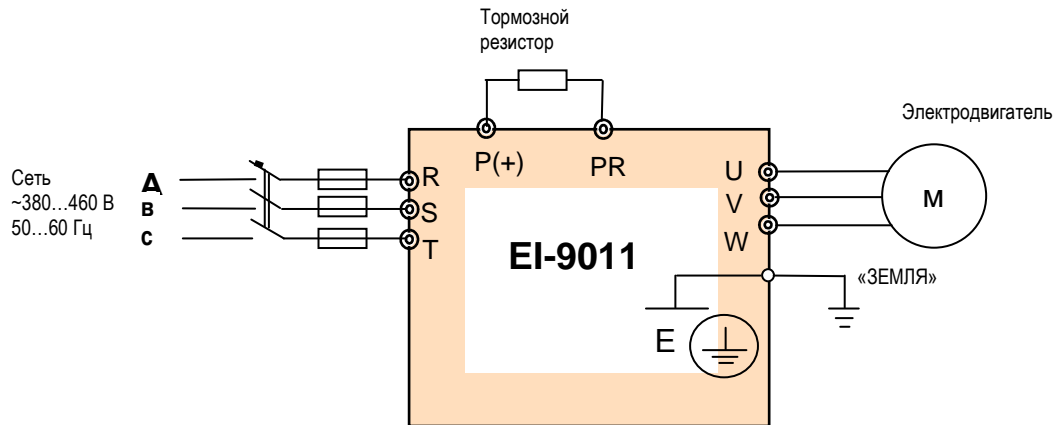
Тормозной прерыватель EI-BR-030H (075H)



Масса 3,1 кг

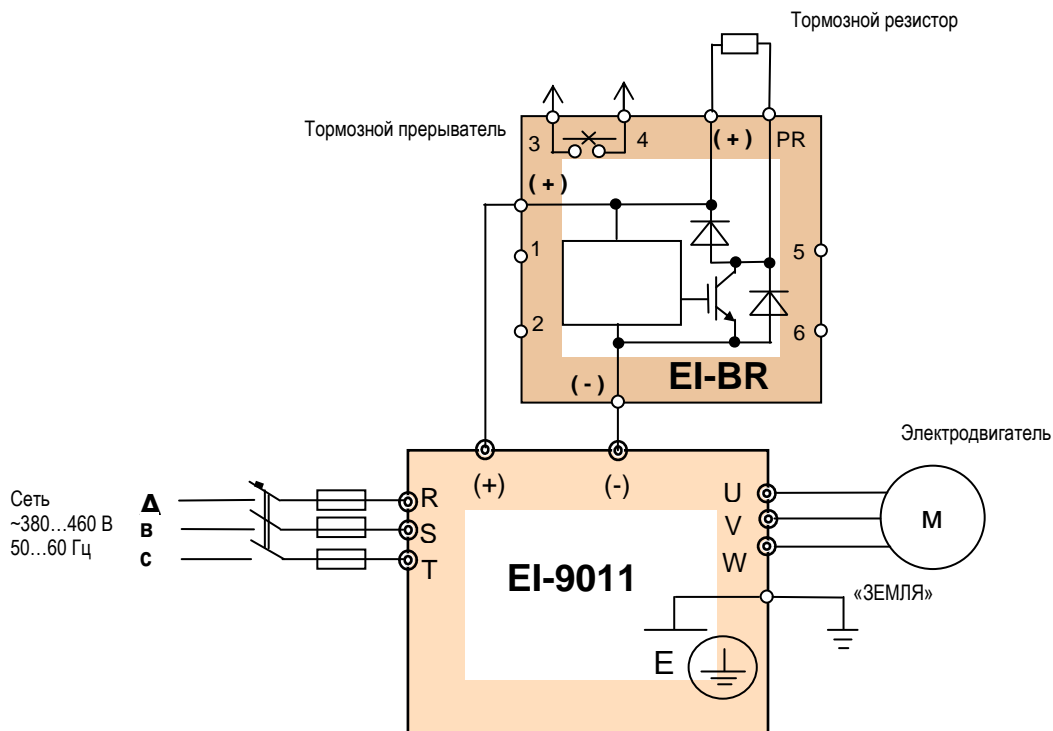
Подключение тормозного резистора:

- для моделей EI-9011-001H...EI-9011-020H (0,75...15 кВт);

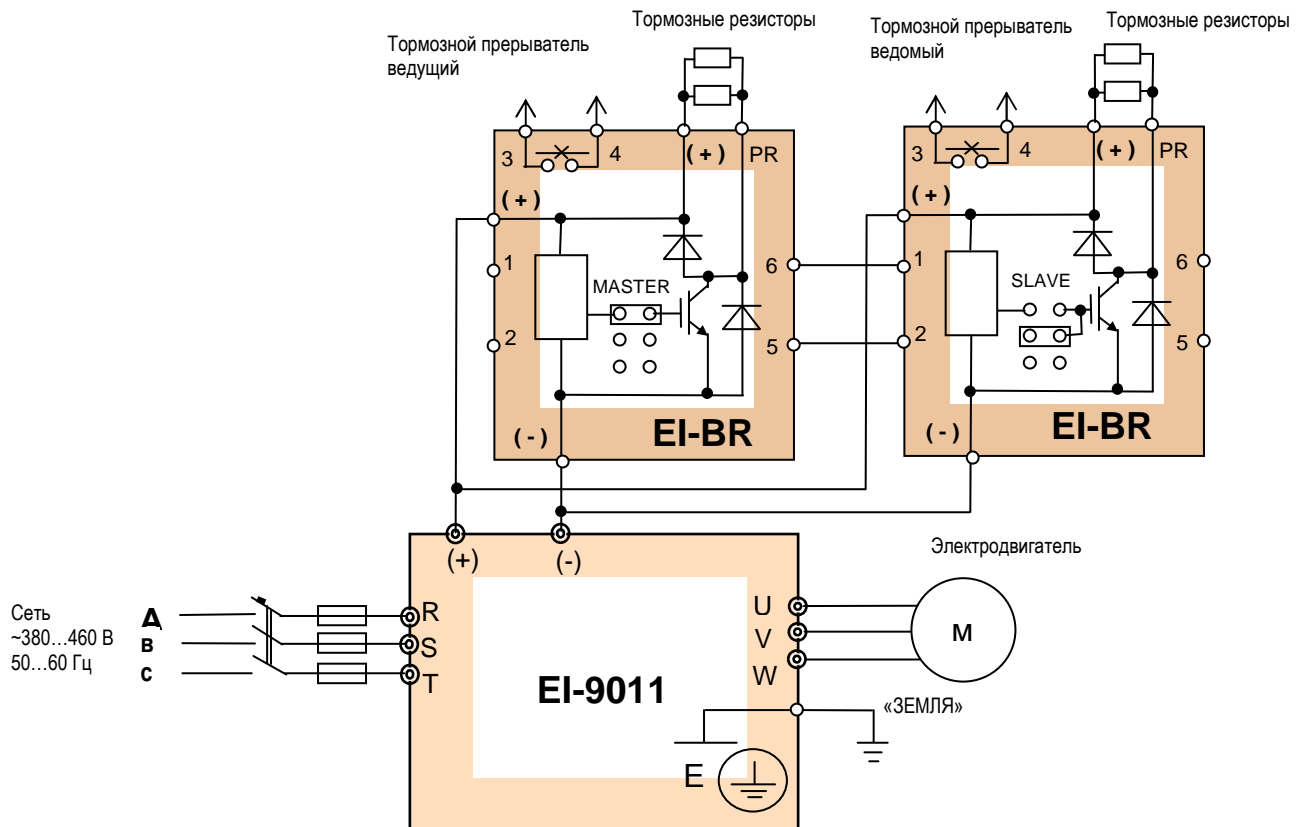


Подключение тормозного резистора и внешнего тормозного прерывателя:

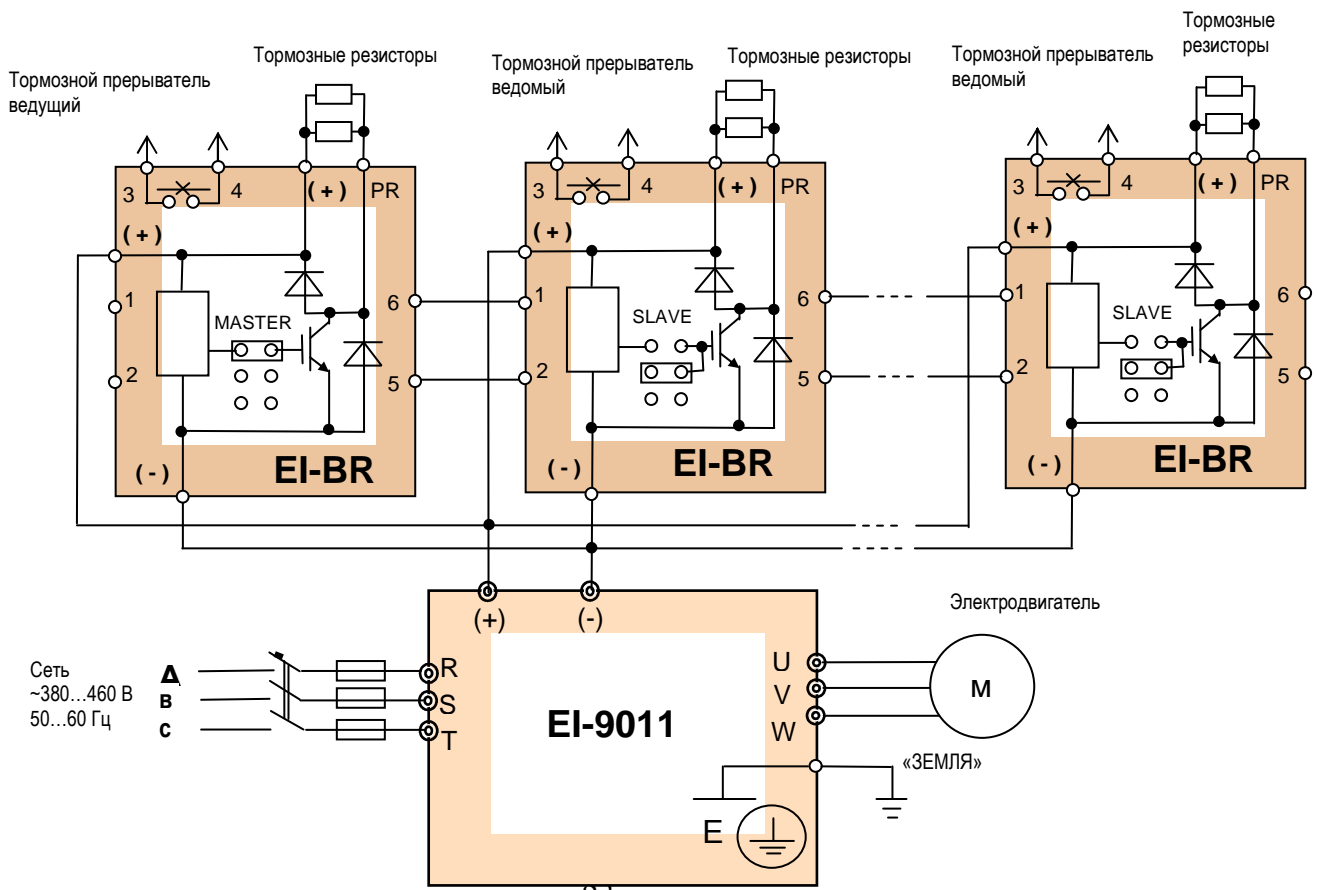
- для моделей EI-9011-025H...EI-9011-600H (18,5...500 кВт).



Подключение двух тормозных прерывателей



Подключение нескольких тормозных прерывателей



АВТОМАТИЧЕСКИЙ ЗАЩИТНЫЙ ВЫКЛЮЧАТЕЛЬ

Автоматический защитный выключатель обязательно должен быть включен между источником напряжения питания и входными силовыми цепями R, S, T частотного преобразователя.

Рекомендуемые значения номинальных токов автоматических выключателей для моделей частотных преобразователей EI-9011 с рабочим напряжением ~380 В приведены в таблице ниже.



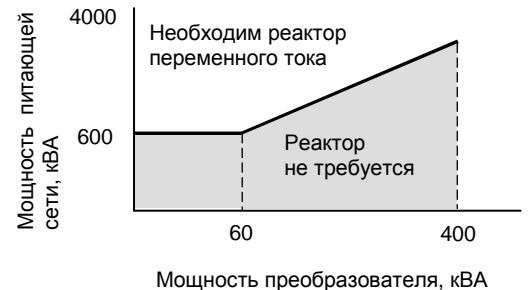
Модель EI-9011	Полная мощность ПЧ, кВА	Номинальная мощность подключаемого электродвигателя, кВт	Номинальный ток ПЧ, А	Номинальный ток автоматического выключателя
001H	1	0,75	3,4	6
002H	2	1,5	4,8	10
003H	3	2,2	6,2	10
005H	5	3,7	8	16
007H	7	5,5	14	25
010H	10	7,5	18	40
015H	15	11	27	40
020H	20	15	34	63
025H	25	18,5	41	63
030H	30	22	48	63
040H	40	30	65	80
050H	50	37	80	100
060H	60	45	96	125
075H	75	55	128	160
100H	100	75	150	200
125H	125	93	195	250
150H	150	110	224	320
175H	175	132	270	400
200H	200	160	302	550
250H	250	185	340	550
300H	300	220	450	630
400H	400	315	605	1000
500H	500	400	800	1600
600H	600	500	900	1600

РЕКОМЕНДАЦИИ

Применение частотного преобразователя

Выбор

- Устанавливайте реактор переменного тока на стороне питающего напряжения, когда преобразователь подключен к питающей сети с трансформатором большой мощности (более 600 кВА на расстоянии ближе 10 м) или когда подключены конденсаторы повышения коэффициента мощности. В противном случае экстратоки и выбросы напряжения питающей цепи могут привести к повреждению преобразователя.
- Если применяется специальный электродвигатель, или более одного двигателя подключено к одному преобразователю, выбирайте частотный преобразователь с номинальным током в 1,1 раза большим по отношению к суммарному току двигателей.
- Пусковые и разгонные характеристики двигателя, управляемого преобразователем ограничены диапазоном токовой перегрузки преобразователя. По сравнению с пуском двигателя напрямую от электросети, момент вращения меньше. Если необходим большой стартовый момент, используйте преобразователь большей мощности или одновременно увеличивайте мощность преобразователя и электродвигателя.
- При возникновении неисправности, выходной контакт реле неисправности замыкается и на выходе преобразователя напряжение мгновенно снимается. Однако, электродвигатель не может остановиться мгновенно. Используйте механический тормоз или устройство захвата для быстрого останова.



Размещение

- Исключите масляный туман и пыль. Установите преобразователь на чистую поверхность или заключите его в закрытую оболочку так, чтобы не было проникновения пыли. При использовании закрытой оболочки выберите метод охлаждения и размеры оболочки, чтобы температура воздуха вокруг преобразователя была в допустимых пределах (см. стр. 29).
- Не устанавливайте преобразователь на поверхность, подверженную горению, например, деревянную.
- При монтаже на стену или вертикальную поверхность преобразователь должен быть ориентирован наибольшей стороной вертикально.

Программирование

- Частотный преобразователь может разогнать двигатель до 400 Гц командой с его встроенного пульта управления. Ошибки программирования могут привести к опасной ситуации. Устанавливайте ограничение скорости, используя функцию верхнего ограничения частоты. (Заводское значение максимальной выходной частоты при задании от внешнего входного сигнала ограничено 50 Гц).
- Большие значения инъекции постоянного тока и времени действия постоянного тока могут привести к перегреву двигателя.
- Времена разгона/торможения двигателя определяются генераторным моментом двигателя, моментом нагрузки, и моментом инерции нагрузки. Если функция предотвращения срыва активируется во время разгона/торможения, устанавливайте увеличенные времена разгона/торможения. После активации функции предотвращения срыва участки времени разгона/торможения удлиняются так, что преобразователь сам себя контролирует. Для сокращения времен разгона/торможения увеличивайте мощность преобразователя и, по возможности, двигателя.

Работа

- Подача сетевого напряжения питания на выходные клеммы U, V, W может привести к разрушению выходных силовых цепей преобразователя. **ДОПОЛНИТЕЛЬНО ПРОВЕРЯЙТЕ ПРОВОДА И ИХ ПОДСОЕДИНЕНИЕ ДО ПОДАЧИ НАПРЯЖЕНИЯ ПИТАНИЯ.**
- Если на стороне подачи напряжения питания используется магнитный контактор, не используйте его для пуска и останова электродвигателя при управлении скоростью. В противном случае срок службы преобразователя сокращается.

- После отключения напряжения питания электрический заряд на внутренних конденсаторах временно сохраняется. Подождите, пока погаснет индикатор ЗАРЯД, прежде чем касаться внутренних частей преобразователя.
- Используйте специальный инструмент для обжима наконечников проводов при подсоединении их к клеммам преобразователя.

Применение внешних приборов

Установка и выбор автоматического выключателя

На стороне подачи питающего напряжения должен быть установлен автоматический выключатель для защиты электросети. Коэффициент мощности преобразователя (зависящий от питающего напряжения, выходной частоты и нагрузки) должен быть учтен при расчете автоматического выключателя (для стандартных условий - см. стр. 84). Если должен быть установлен полный автоматический выключатель с электромагнитным расцепителем, выбирайте больший номинал, т.к. рабочие характеристики изменяются в результате воздействия гармонических токов. Рекомендуется устройство защитного отключения с порогом срабатывания 200 мА и более.

Применение магнитного контактора на стороне питания

Частотный преобразователь может использоваться без магнитного контактора на стороне питающего напряжения. Магнитный контактор может быть применен для предотвращения автоматического перезапуска после отключения и последующего восстановления напряжения питания при дистанционном управлении. Однако, не используйте магнитный контактор для пуска/останова при частотном регулировании, в противном случае он приведет к снижению надежности преобразователя. Когда используется управление от собственного пульта управления, автоматический повторный пуск после потери питания невозможен, и автоматическое повторное включение контактора невозможно. Магнитный контактор может отключить напряжение питания от преобразователя, но регенеративное торможение при этом невозможно, и двигатель инерционно останавливается. Когда используется тормозной резистор с термовыключателем, проектируйте систему управления так, чтобы контактор отключался при перегреве тормозного резистора.

Применение магнитного контактора на стороне электродвигателя

В общем случае нет необходимости в установке магнитного контактора на стороне электродвигателя. Пуск двигателя вместе с подключением к преобразователю приведет к большим выбросам тока и срабатыванию токовой защиты. Если используется магнитный контактор для переключения двигателя на сеть, переключение контактора производите только при остановленном двигателе и преобразователе. Для переключения двигателя от сети к преобразователю при вращающемся двигателе используйте функцию поиска скорости (см. стр. 51).

Использование встроенного реле токовой перегрузки

Преобразователь содержит функцию электронной термической защиты электродвигателя от перегрева. При подключении нескольких двигателей к одному преобразователю необходимо установить тепловое реле отдельно на каждый двигатель. В этом случае необходимо отключить термическую защиту электродвигателя - установить L1-01 = 0.

Улучшение коэффициента мощности (исключение опережающего фазового конденсатора)

Для улучшения коэффициента мощности установите реактор переменного тока на стороне питающего напряжения.

Не устанавливайте фазосдвигающие конденсаторы или подавители помех на выходе преобразователя, т.к. они могут быть повреждены гармоническими составляющими на выходе преобразователя. Также, увеличенный выходной ток приведет к срабатыванию защиты по токовой перегрузке.

Радиочастотное излучение

Из-за наличия высших гармонических составляющих в силовых входных и выходных цепях преобразователя возможно наведение помех на приборы радиосвязи (длинно- и средневолнового диапазона) и контрольно-измерительные приборы, расположенные вблизи преобразователя. Для подавления этих помех необходим ЭМИ-фильтр класса А (для промышленных помещений, ослабление до уровня 80 дБ) или класса Б

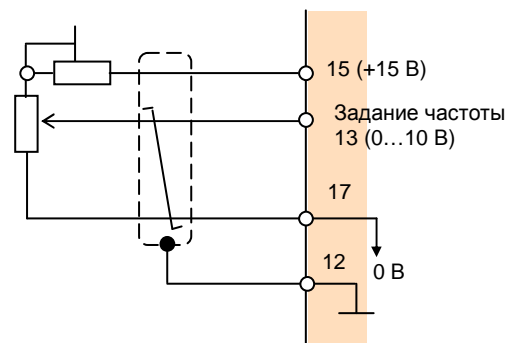
(для бытового применения, ослабление до уровня 65 дБ) по ГОСТ Р51318.11-99. Используйте силовой кабель между преобразователем и двигателем с заземленным металлическим экраном.

Сечение проводов и длина кабеля

Если длина силового кабеля между преобразователем и двигателем велика (особенно, при малой выходной частоте), момент вращения двигателя уменьшается из-за падения напряжения на кабеле. Используйте силовой провод достаточного сечения.

Собственный пульт управления преобразователя, при необходимости, может быть вынесен для дистанционного управления на длину не более 10 м при применении удлинительного шлейфа пульта управления (см. стр. 65).

Для дистанционного управления аналоговым сигналом расстояние между преобразователем и источником сигнала должно быть не более 100 м (сечение сигнальных проводов не должно приводить к падению напряжения и искажению сигнала задания частоты). Кабель аналогового управления должен быть проложен отдельно от силовых и дискретных цепей управления. Если предполагается управление от внешнего контроллера задания частоты, используйте «витую пару» в экране с заземлением экрана, как показано на рисунке.



ПРИМЕНЕНИЕ ЭЛЕКТРОДВИГАТЕЛЯ

Применение существующих стандартных двигателей

Стандартный электродвигатель, управляемый частотным преобразователем, вырабатывает меньшую мощность, чем при управлении напрямую от сети. Эффект ухудшения охлаждения на малых скоростях приводит к повышению его температуры и уменьшению момента вращения. Допустимые нагрузочные характеристики стандартного электродвигателя показаны на рисунке. Если требуется длительный 100 % момент на малых скоростях, используйте электродвигатель с независимым обдувом.

• Работа на повышенных скоростях

Если стандартный электродвигатель используется на частотах силового напряжения свыше 50 Гц, необходимо учесть, что момент вращения двигателя пропорционально уменьшается.

• Характеристики момента

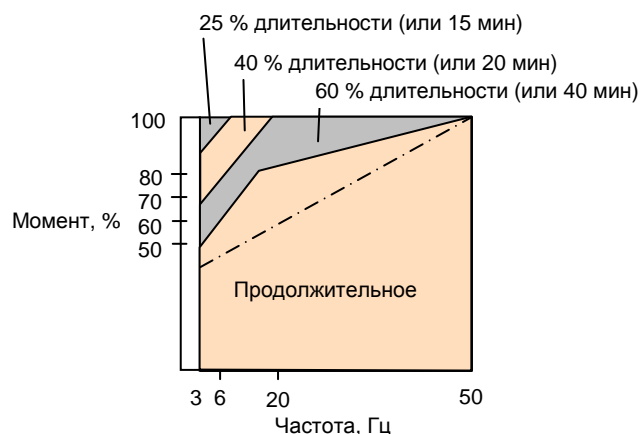
Характеристики момента электродвигателя изменяются, когда электродвигатель управляется не от сети, а от частотного преобразователя. Проверьте характеристики момента нагрузки оборудования, подключаемого к преобразователю (для характеристик момента при управлении от преобразователя).

• Вибрации

При применении высокой частоты несущей преобразователь EI-9011 может уменьшить вибрации двигателя до уровня, сравнимого с уровнем при управлении от сети стандартного напряжения и частоты. Увеличенная вибрация может быть по следующим причинам:

(1) Реакция механической системы на резонансной частоте.

Особое внимание следует обратить на машины, которые ранее вращались на постоянной скорости, а в настоящее время управляются от преобразователя при разных скоростях. В этом случае рекомендуется установка антивибрационных резиновых покрытий под основание двигателя и управление перескоком частот резонанса (см. стр. 48).



Характеристики допустимой нагрузки для стандартного электродвигателя

(2) Остаточный разбаланс вращающейся части.

Особое внимание следует уделить при работе на частоте 50 Гц и более.

Применение электродвигателей специального назначения

Электродвигатель с тормозом	Применение двигателей, оснащенных тормозом с независимым источником питания. Подсоединяйте тормоз к источнику питания на первичной стороне преобразователя. Когда тормоз включен (двигатель остановлен), выход преобразователя должен быть отключен.
Двигатель с изменяемым числом полюсов	Выбирайте преобразователь с увеличенным выходным током для каждой группы полюсов. Смена полюсов может быть произведена только после остановки двигателя. Если производится смена полюсов во время вращения двигателя, сработает защита от регенеративного перенапряжения или токов перегрузки, напряжение на выходе преобразователя отключится, и двигатель инерционно остановится.
Погружные электродвигатели	Поскольку номинальный ток погружного двигателя больше, чем у стандартного двигателя, выбирайте преобразователь большей мощности. Если расстояние между преобразователем и двигателем велико, используйте кабель достаточного сечения.
Взрывозащищенные двигатели	Взрывозащищенный двигатель, применяемый с преобразователем, должен быть подобран по току и принят как взрывозащищенное оборудование. Преобразователь не является взрывозащищенным и не должен устанавливаться в месте, где присутствуют взрывоопасные газы.
Электродвигатель с редуктором	Продолжительность вращения электродвигателя с редуктором, в котором применяется масляная смазка, должна быть ограничена на малой скорости, т.к. это может привести к выгоранию масла. Также, для управления электродвигателем со скоростями, большими, чем 50 Гц, необходима консультация с заводом-изготовителем.
Однофазный двигатель	Однофазный двигатель непригоден для регулирования скорости при помощи частотного преобразователя. Когда выходное напряжение преобразователя прикладывается к двигателю с конденсатором, высшие гармонические составляющие могут разрушить конденсатор. Для двигателя с расщепленно-фазным пуском и двигателя с отраженным пуском внутренний центробежный выключатель не включится, и пусковая обмотка может выгореть. Поэтому, применяйте только 3-фазный двигатель.

Передаточный механизм (зубчатый редуктор, ременная передача, цепная передача)

Когда коробки передач с масляной смазкой используются в трансмиссионных системах, продолжительное вращение на малой скорости уменьшает преимущество масляной смазки. Также, работа на скоростях, больших, чем 50 Гц, может привести к появлению шума, уменьшению срока службы и т.д.

ПРИЛОЖЕНИЯ

Выбор мощности преобразователя

Параметры выбора преобразователя

Классификация	Параметр нагрузки		Необходимая спецификация преобразователя			
			Характеристики скорости и момента	Времена разгона/торможения	Перегрузочная мощность	Пусковой момент
Характеристики нагрузки	Тип нагрузки	Трение и вес Жидкая (вязкая) нагрузка Инерционная нагрузка Трансмиссия и накопление механической энергии	○			○
	Скорость нагрузки и характеристики момента	Постоянный момент Постоянная мощность Уменьшающийся момент Уменьшающаяся мощность	○		○	
	Характеристики нагрузки	Двигательная Тормозящая или нагрузка при опускании груза Постоянная нагрузка Ударная нагрузка Повторяющаяся нагрузка Высокий пусковой момент Низкий пусковой момент	○	○	○	○
Вращение	Продолжительное вращение Длительное вращение на средних и малых скоростях Кратковременное вращение			○	○	
Выходная мощность	Требуемая максимальная мощность (мгновенная) Постоянная мощность (продолжительная)		○		○	
Диапазон об/мин	Максимально об/мин Номинально об/мин		○			
Питающая сеть	Частичный импеданс питающего трансформатора Отклонения напряжения Количество фаз, защита каждой фазы Частота				○	○
Уменьшение нагрузки со временем (амортизация)	Механическое трение, потери в проводах				○	○
	Изменение длительности цикла			○		

Мощность преобразователя для длительного вращения

Параметр	Формула для расчета
Требуемая выходная мощность для нагрузки допустимого диапазона	$\frac{k \times P_{дв}}{\eta \times \cos \varphi} \leq \text{Мощность преобразователя [кВА]}$
Мощность двигателя	$k \times \sqrt{3} \times U_{дв} \times I_{дв} \times 10^{-3} \leq \text{Мощность преобразователя [кВА]}$
Ток двигателя	$k \times I_{дв} \leq \text{Ток преобразователя [А]}$

Мощность преобразователя для группового привода

Параметр	Формула для расчета (перегрузочная способность 150 % в течение 1 минуты)	
		Двигатель разгоняется менее 1 мин

Мощность преобразователя	$\frac{k \times P_{дв}}{\eta \times \cos \varphi} \{ n_{дв} + n_{од} (Kп - 1) \} =$ $= P_{пр} \{ 1 + n_{од} / n_{дв} (Kп - 1) \} \leq$ $\leq 1,5 \times \text{Мощность преобразователя [кВА]}$	$\frac{k \times P_{дв}}{\eta \times \cos \varphi} \{ n_{дв} + n_{од} (Kп - 1) \} =$ $= P_{пр} \{ 1 + n_{од} / n_{дв} (Kп - 1) \} \leq$ $\leq \text{Мощность преобразователя [кВА]}$
Ток преобразователя	$n_{дв} \times I_{дв} \{ 1 + n_{од} / n_{дв} (Kп - 1) \} \leq$ $\leq 1,5 \times \text{Ток преобразователя [А]}$	$n_{дв} \times I_{дв} \{ 1 + n_{од} / n_{дв} (Kп - 1) \} \leq$ $\leq \text{Ток преобразователя [А]}$

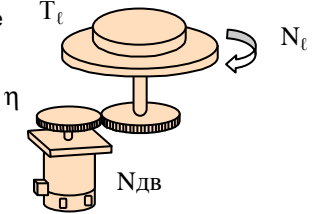
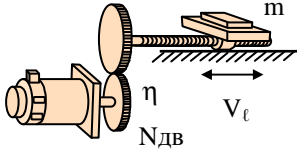
Мощность преобразователя для пуска электродвигателя

Параметр	Формула для расчета [tp < 60 с]
Общая пусковая мощность по отношению к мощности преобразователя	$\frac{k \times N}{973 \times \eta \times \cos \varphi} \left(\frac{Tн}{9,8} + \frac{4J}{375} + \frac{N}{tp} \right) \leq 1,5 \times \text{Мощность преобразователя [кВА]}$

Обозначения в таблицах выше

P дв – мощность на валу двигателя для примененной нагрузки [кВт]
 η - к.п.д. двигателя
 cos φ - коэффициент мощности двигателя
 U дв – номинальное напряжение двигателя [В]
 I дв – номинальный ток двигателя [А]
 k – поправочный коэффициент, определяемый фактором искажения токов из-за ШИМ (k = 1,1)
 P пр – длительная мощность [кВА]
 K п – отношение токов двигателя (I пуск/I ном)
 n дв – количество параллельно подключенных электродвигателей
 n од – количество одновременно запускаемых двигателей
 J – общий вносимый момент инерции на валу двигателя [кг · м²]
 T н – момент нагрузки [н · м]
 t p – время разгона двигателя [с]

Формула для вычисления мощности электродвигателя

Вращательное движение 	Поступательное горизонтальное движение 
$P_o = \frac{2\pi \times T_L \times N_L}{60 \times \eta \times 10^3}$ [кВт] - мощность вращения	$P_o = \frac{\mu \times m \times V_L}{6120 \times \eta}$ [кВт] - мощность вращения
$P_p = \frac{4J_L^2 \times N_L^2}{365 \times 10^3 \times t_p}$ [кВт] - требуемая мощность для разгона	$P_p = \frac{m \times V_L^2}{3600 \times 10^3 \times t_p}$ [кВт] - требуемая мощность для разгона
$T_L = \frac{N_L}{N_{дв} \times \eta} \times T_L$ [Н · м] – момент нагрузки на валу двигателя	$T_L = \frac{9,8\mu \times m \times V_L}{2\pi \times N_{дв} \times \eta}$ [Н · м] – момент нагрузки, приведенный к валу двигателя
$J_L = \left(\frac{N_L}{N_{дв}} \right)^2 \times J_L$ [кг · м ²] – момент инерции нагрузки, приведенный к валу двигателя	$J_L = \frac{1}{4} m \left(\frac{V_L}{\pi \times N_{дв}} \right)^2$ [кг · м ²] – момент инерции на валу двигателя
$t_p = \frac{2\pi (J_{дв} + J_L) \times N_{дв}}{60 (T_{дв} \times \alpha - T_L)}$ [с] – время разгона	$t_p = \frac{2\pi (J_{дв} + J_L) \times N_{дв}}{60 (T_{дв} \times \alpha - T_L)}$ [с] – время разгона
$t_T = \frac{2\pi (J_{дв} + J_L) \times N_{дв}}{60 (T_{дв} \times \beta + T_L)}$ [с] – время торможения	$t_T = \frac{2\pi (J_{дв} + J_L) \times N_{дв}}{60 (T_{дв} \times \beta + T_L)}$ [с] – время торможения

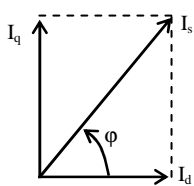
Обозначения

N_{ξ} - скорость вращения нагрузки [об/мин]	J_{ξ} - момент инерции нагрузки [кг·м ²]
$N_{дв}$ - скорость вращения двигателя [об/мин]	T_{ξ} - момент нагрузки [Н·м]
V_{ξ} - линейная скорость нагрузки [м/мин]	$T_{дв}$ - номинальный момент электродвигателя [Н·м]
η - к.п.д. электродвигателя	α - 0,8...1,2
μ - коэффициент трения	β - 0,05...0,1
m - масса нагрузки [кг]	t_p - время разгона
$J_{дв}$ - момент инерции двигателя [кг·м ²]	t_t - время торможения

ТЕРМИНОЛОГИЯ

(1) Векторное управление

Управление вектором тока статора (с ориентацией по потокоцеплению ротора):



Непосредственное управление компонентами тока статора, которые контролируют потокоцепление ротора и момент. Одновременно контролируются модуль вектора тока $|I_s|$ и его

фаза φ .

Ток намагничивания $I_d = I_s \cos \varphi$

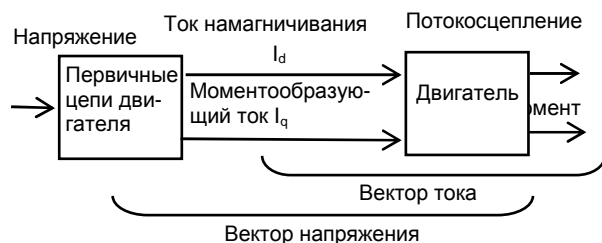
Моментобразующий ток $I_q = I_s \sin \varphi$

(Момент двигателя = $k I_d I_q$)

При этом достигается высокая точность регулирования момента и малое время отклика.

Управление вектором напряжения (скалярно-векторное управление):

Непрямое управление потоком двигателя и моментом посредством напряжения.



Непрямое управление потокоцеплением ротора и моментом по статической характеристике. При этом качество управления ухудшается по сравнению с предыдущим методом, т.к. параметры двигателя не известны точно и зависят от температуры.

(2) Автонастройка

При автонастройке определяются:

- 1) Сопротивление и индуктивность электродвигателя.
- 2) Оптимальное значение пропорционального и интегрального коэффициентов автоматического регулятора скорости (ASR) и регулятора тока (ACR).

Автонастройка в преобразователе EI-9011 позволяет автоматически измерить параметры двигателя, необходимые для векторного управления.

В результате, появляется возможность управлять в векторном режиме любыми асинхронными электродвигателями.

(3) Оптимальный разгон / торможение

Предотвращение срыва – это специальное управление для предотвращения опрокидывания двигателя:

Ток не превышает значение ограничения во время разгона.

Напряжение на шине постоянного тока не превышает значение ограничения во время торможения.

Время разгона/торможения увеличивается. Во время разгона оптимальное управление автоматически увеличивает или сокращает установленное время разгона, основываясь на установленном ограничении тока и установленном отклонении тока (быстром увеличении или медленном увеличении). Во время торможения оптимальное управление напряжением на шине постоянного тока выполняется так, чтобы предотвратить перегрузку, основываясь на уровне допустимого напряжения и номинальных значениях отклонений постоянного напряжения.

(4) Регенеративное торможение

Двигатель работает как генератор, превращая механическую энергию в электрическую, генерируя тормозной момент и возвращая энергию обратно в преобразователь. Энергия возвращается в сглаживающие конденсаторы в преобразователе в состоянии регенерации (двигатель в состоянии регенеративного торможения), где она накапливается и затем расходуется при вращении двигателя.

(5) Автоматическая компенсация момента

Производится компенсация потери напряжения на сопротивлении статора (векторная IR-компенсация) при управлении по закону U/f с учетом момента нагрузки.

(6) U/f

Отношение выходного напряжения преобразователя к выходной частоте.

(7) Токи утечки

Токи утечки существуют всегда, когда напряжение прикладывается к любому компоненту, даже если он изолирован. Преобразователь с широтно-импульсной модуляцией содержит высокочастотные составляющие в выходном напряжении, особенно увеличивающие токи утечки, протекающие через паразитные емкости цепей. Тем не менее, высокочастотные токи утечки (несколько килогерц) не представляют опасности для персонала.

(8) Помехи

Помехи, появляющиеся при работе преобразователя, могут воздействовать на окружающие электронные приборы радиочастотного диапазона. Средой передачи этих помех может быть окружающее пространство (электрические волны), силовые выходные цепи, цепи питания и т.д.

Помехи могут быть предотвращены путем заключения каждого преобразователя в металлический экран (шкаф), обеспечения соответствующего заземления, или заключения электронных цепей в электромагнитный экран. Также, иногда требуется установить ЭМИ-фильтр для снижения радиопомех до приемлемого уровня – класса А (для промышленного применения, подавление помех до уровня 80 дБ) или класса Б (для бытового применения, подавление помех до уровня 65 дБ) по ГОСТ Р51318.11-99.

КОМПЛЕКТНОСТЬ ПОСТАВКИ ЧАСТОТНОГО ПРЕОБРАЗОВАТЕЛЯ

Комплект поставки частотного преобразователя EI-9011 может включать различное дополнительное оборудование и опции в соответствии с таблицей:

№ п/п	Спецификация	Примечание
1	Частотный преобразователь EI-9011 - <input type="checkbox"/> Н <input type="checkbox"/> кВт	Обозначение моделей с напряжением питания ~3Ф 380 В 50 Гц, степени защиты от проникновения внешних твердых предметов и воды IP20 (стандартная поставка)
2	Частотный преобразователь EI-9011 - <input type="checkbox"/> Н <input type="checkbox"/> кВт IP54	Опция моделей со степенью защиты от проникновения внешних твердых предметов и воды IP54
3	<p>Дополнительное внешнее оборудование:</p> <ul style="list-style-type: none"> - тормозной прерыватель EI-BR - <input type="checkbox"/> Н - тормозные резисторы 400 Ом 200 Вт <li style="padding-left: 150px;">80 Ом 1000 Вт - реактор переменного тока (входной фильтр) - входной RL-фильтр - выходной фильтр (моторный) - ЭМИ-фильтр - пульт дистанционного управления ПУ2С ПУ2Ц ПУ3С ПУ3Ц ПУ1/220 - импульсный датчик вращения I58 (LIKA) - датчик давления МН-2, ОТ-1 - плата АЦП с индикатором 	<p>Для моделей 001Н...007Н</p> <p>Для моделей 010Н...600Н</p>
4	<p>Дополнительные встраиваемые модули и платы:</p> <ul style="list-style-type: none"> Модуль интерфейса RS-485 для EI-9011 Модуль PROFIBUS-DP SI-P1 для EI-9011 Плата сопряжения с датчиком вращения PG-B2 Плата сопряжения с датчиком вращения PG-X2 	<p>Для управления от компьютера (MODBUS)</p> <p>Для управления от компьютера.</p> <p>Для векторного режима с ИД.</p> <p>Для векторного режима с ИД.</p>
5	Удлинительный кабель пульта управления УК-EI-10	Длина 10 м.

Для определения комплектности поставки частотного преобразователя необходима консультация с фирмой-изготовителем: г. Москва, ул. Космонавта Волкова, 22, т/ф (495) 258-00-49, E-mail: mail@vesper.ru.