


# DVP-SA

*Компактный универсальный контроллер для массового применения*

## Руководство по эксплуатации



### Внимание

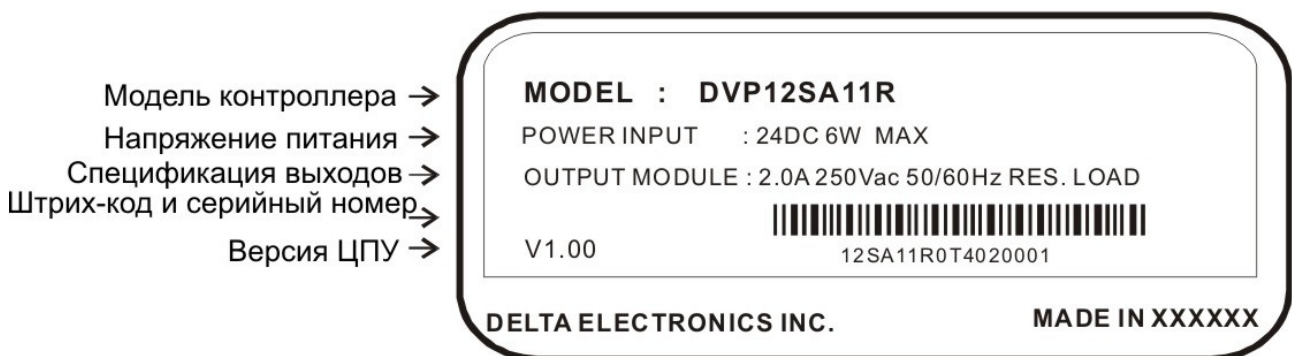
- ✓ Перед использованием Программируемого Логического Контроллера (далее по тексту контроллера или ПЛК) внимательно прочитайте данное руководство.
- ✓ Подсоединение проводов должно осуществляться только при отключенном напряжении питания. В противном случае может произойти необратимая порча изделия.
- ✓ Данное руководство содержит информацию по электрической спецификации, функциям, подключению, устранению неисправностей и периферийному оборудованию. Для получения подробной информации касательно программирования обращайтесь пожалуйста к «Руководству по программированию контроллеров Delta DVP».
- ✓ Контроллеры DVP-SA выпускаются в незащищенном корпусе, поэтому необходимо строго соблюдать требования к месту установки, которое должно быть свободным от пыли, влажности, электрических потенциалов и вибраций. Также, необходимо обеспечить защиту устройства от доступа неквалифицированного персонала (т.е. шкаф должен запирается на специальный ключ). В противном случае может произойти необратимая порча изделия.
- ✓ Не прикасайтесь к внутренним микросхемам в течение одной минуты после отключения питания.
- ✓ Ни в коем случае не подсоединяйте ко входам/выходам контроллера переменное напряжение. Перед подачей питания еще раз внимательно проверьте подключение. В противном случае может произойти необратимая порча изделия. Убедитесь, что к клемме  подсоединен провод заземления, с целью должной защиты устройства от помех.

## 1. Общая часть

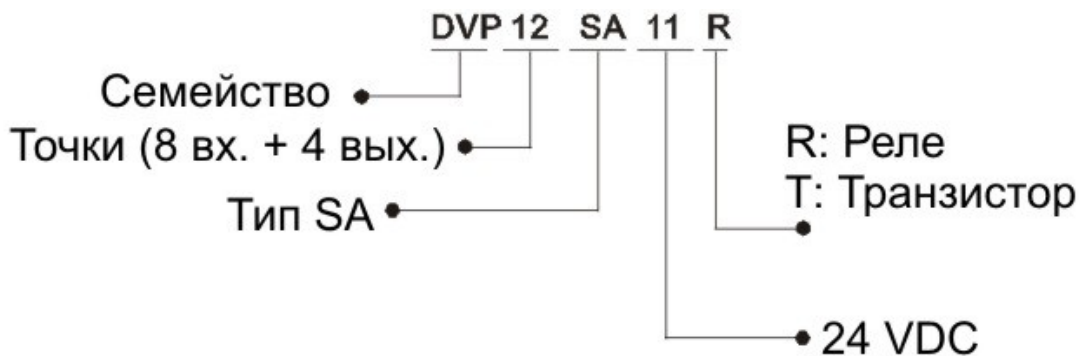
### 1.1 Возможности устройства

Спасибо за выбор контроллера из серии Delta DVP-SA. Данные устройства представляют из себя центральный процессорный модуль с 12 точками ввода/вывода. Контроллеры типа DVP-SA обладают хорошими возможностями для построения программы и организации расчетов, прекрасно подходят для решения широкого спектра задач средней сложности. Они поддерживают все базовые команды, а также большое количество прикладных инструкций. Один центральный процессорный модуль поддерживает до 256 точек ввода/вывода и до 8 специальных модулей (аналоговые, температурные). DVP-SA оснащены встроенными часами реального времени. Поддерживается протокол Modbus Master/Slave ASCII/RTU.

### Маркировка на заводском шильдике

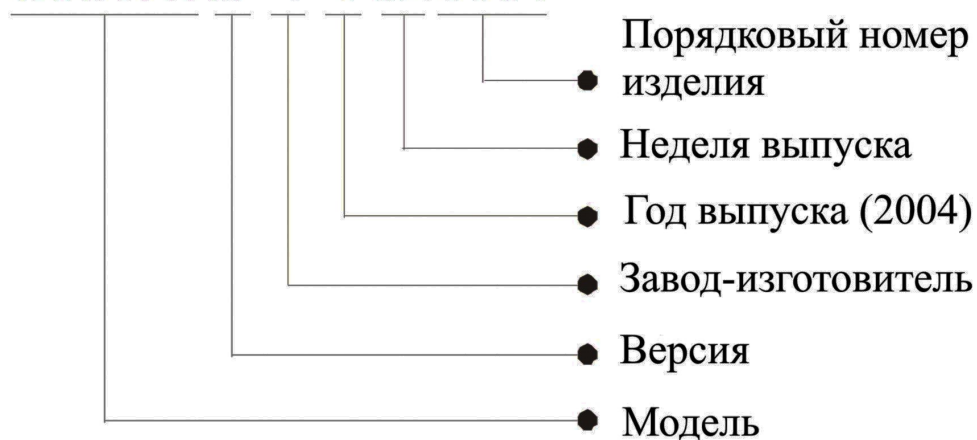


### Расшифровка названия модели

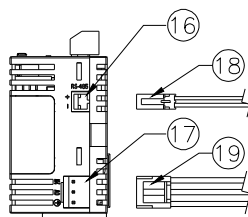
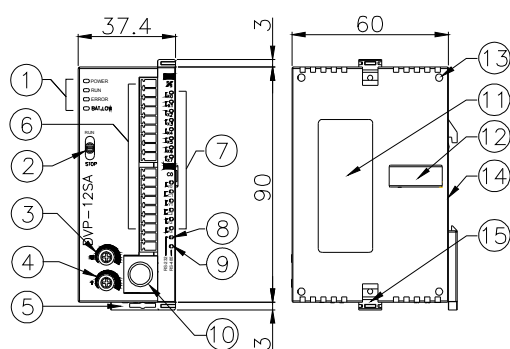


## Расшифровка серийного номера

12SA11R0 T 4 02 0001



## 1.2 Компоновка изделия



1. Индикаторы состояния
2. Переключатель Стоп/Работа
3. Потенциометр VR0 (активация M1178/значение D1178)
4. Потенциометр VR1 (активация M1179/значение D1179)
5. Клипса для крепления на DIN-рельс
6. Клеммы ввода/вывода
7. Индикаторы состояния

### вводов/выводов

8. Индикатор приема по COM1 (RS232)
9. Индикатор приема по COM2 (RS485)
10. Порт COM1 (RS232), Slave
11. Заводской шильдик
12. Разъем для подключения модуля расширения
13. Монтажное гнездо для модуля расширения
14. Углубление под DIN-рельс
15. Клипса для фиксации модуля расширения
16. Порт COM2 (RS485), Master/Slave
17. Гнездо для клеммника подключения питания
18. 2-х контактный винтовой клеммник RS485 (входит в комплект)
19. Кабель питания (входит в комплект)

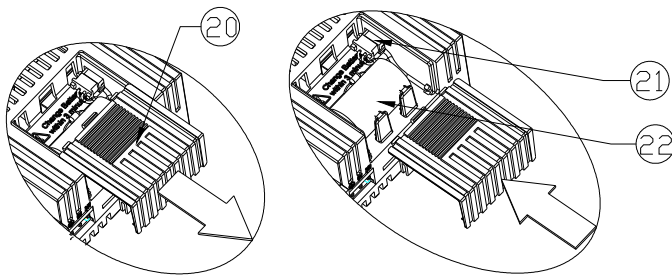
### 1.3 Процедура замены батарейки

Если загорелся индикатор BAT.LOW (Низкий заряд батареи), то это означает, что батарею необходимо заменить в кратчайшие сроки. В противном случае при пропадании питания программа и данные энергонезависимых ячеек не будут сохраняться.

Для замены батареи откройте крышку 20, извлеките старую батарею, отсоедините клеммы от нее, затем присоедините клеммы к новой батарее и вставьте ее в держатель.

#### Важное замечание.

Максимальный промежуток времени отсутствия батареи в контроллере, при котором сохраняются данные в ячейках, составляет 3 минуты. Если замена батареи продлится дольше, данные будут потеряны.



- 20. Крышка батарейного отсека
- 21. Гнездо для подключения батарейки
- 22. Установка батарейки в держатель

### 1.4 Описание входов/выходов

Модель	Спецификация входов/выходов				
	Питание	Входы		Выходы	
		Точки	Тип	Точки	Тип
DVP12SA11R	24 VDC	8	DC PNP/NPN	4	Реле
DVP12SA11T					Транзистор NPN

S/S
X0
X1
X2
X3
X4
X5
X6
X7
C0
Y0
C1
Y1
C2
Y2
Y3
•
•

### 1.5 Характеристики входов

Тип входа	DC PNP или NPN
Потребляемый ток	5 мА при 24 VDC
Напряжение коммутации	Выкл. на Вкл. свыше 16 VDC Вкл. на Выкл. ниже 14,4 VDC
Время реакции	10 мс (регулируется в диапазоне 0-2- мс, регистры D1020 и D1021)

### 1.6 Характеристики выходов

Тип выхода	Реле	Транзистор
Максимальный ток	1.5 A/1 точка (5 A общая)	55 °C 0,1 A/1 точка; 50 °C 0,15 A/1 точка 45 °C 0,2 A/1 точка; 40 °C 0,3 A/1 точка (2 A общая точка)
Максимальное напряжение	250 VAC, 30 VDC	30 VDC
Максимальная нагрузка	75 ВА (индуктивная) 90 Вт (резистивная)	9 Вт (при Y0=32 кГц и Y1=10 кГц, потребляемая мощность 0,9 Вт. каждый)
Время реакции	ок. 10 мс	включение 20 мкс; отключение 30 мкс

## 2. Спецификация операндов контроллера

Элемент		Спецификация		Примечание		
Метод выполнения программы		Циклическое сканирование загруженной программы с возможностью прерываний				
Метод обработки входов/выходов		Пакетная обработка и обновление после выполнения инструкции END в каждом цикле, или немедленно по команде прикладных инструкций, имеющих право на самостоятельное обновление входов/выходов				
Время обработки инструкций		Для базовых инструкций несколько мкс		Для прикладных 10-100 мкс		
Языки программирования		LD, SFC, Instructions		с пошаговой инструкцией		
Память программы		7920 шагов		SRAM + батарея		
Тип инструкций		32 базовые (включая пошаговые) и 168 прикладных				
Битовые операнды (реле)	X	Физические входы		Всего 256 точек	Соответствуют внешним точкам ввода/вывода	
	Y	Физические выходы				
	M	Вспомогательные реле (меркеры)	Общие Энергонезав. Специальные	M0 ~ M511, 512 точек (*1) M512 ~ M999, 488 точек (*3) M2000 ~ M4095, 2096 точек (*3) M1000 ~ M1999, 1000 точек	Всего 4096 точек	Используются в программе как промежуточные реле
	T	Таймер	100 мс 10 мс 1 мс	T0 ~ T199, 200 точек (*1) T192 ~ T199 для подпрограмм T250 ~ T255, 6 точек аккумулятивного типа (*4) T200 ~ T239, 40 точек (*1) T240 ~ T245, 6 точек аккумулятивного типа (*4) T246 ~ T249, 4 точки аккумулятивного типа (*4)	Всего 256 точек	Иницируется инструкцией TMR. Когда отсчет времени достигнет уставки, то замкнется контакт «Т» с соответствующим номером
	C	Счетчик	16-бит счет вверх 32-бит счет вверх/вниз 32-бит высокоскор. счет вверх/вниз	C0 ~ C95, 96 точек (*1) C96 ~ C199, 104 точек (*3) C200 ~ C215, 16 точек (*1) C216 ~ C234, 19 точек (*3) C235 ~ C242, C244, 1 фаза 1 входа, 9 точек (*3) C246, C247, C249, 1 фаза 2 входа, 3 точки (*3) C251 ~ C254, 2 фазы 2 входа, 4 точки (*3)	Всего 235 точек  Всего 16 точек	Иницируется инструкцией CNT (DCNT). Когда счет достигнет уставки, то замкнется контакт «С» с соответствующим номером
	S	Шаговое реле	Инициализир. Возвращение в нулев. точку Общие Энергонезав. Аварийные	S0 ~ S9, 10 точек (*1) S10 ~ S19, 10 точек (*1), исп. с инструкцией IST S20 ~ S511, 492 точки (*1) S512 ~ S895, 384 точки (*3) S896 ~ S1023, 128 точки (*3)	Всего 1024 точки	Установка энергонезависим. области: Начало: D1214 (K512) Конец: D1215 (K895)

Словные операнды (регистры)	T	Текущее значение таймера		T0 ~ T255, 256 точек		
	C	Текущее значение счетчика		C0 ~ C199, 16 бит, 200 точек C200 ~ C254, 32 бит, 50 точек		
	D	Регистры данных	Общие Энергонезав.  Специальные Индексные	D0 ~ D199, 200 точек (*1) D200 ~ D999, 800 точек (*3) D2000 ~ D4999, 3000 точек (*3) D1000 ~ D1999, 1000 точек E0 ~ E3, F0 ~ F3, 8 точек (*1)	Всего 5000 точек	Область для хранения данных. Может использоваться для косвенной индексации
	-	Файловые регистры		0 ~ 1599, 1600 точек (*4)	Дополнительные регистры для хранения данных	
Индексы	N	Для мастер-контроля		N0 ~ N7, 8 точек		
	P	Для инструкций CJ, CALL		P0 ~ P255, 256 точек		
	I	Для прерываний	Внешние Временные Высокоскор. счетчика Коммуникац.	I001, I101, I201, I301, I401, I501 6 точек I6xx, I7xx (xx = 1~99), шаг 1 мс 2 точки I010, I020, I030, I040, I050, I060, 6 точек I150, 1 точка		Позиционный указатель для подпрограммы прерывания
Константы	K	Десятичные		K32768 ~ K32767 (16 бит) K2147483648 ~ K2147483647 (32 бит)		
	H	Шестнадцатеричные		H0000 ~ HFFFF (16 бит) H0000 0000 ~ HFFFF FFFF (32 бит)		
Последовательный коммуникационный порт (запись/чтение)				COM1: RS 232 (Slave), COM2: RS485 (Master/Slave) могут работать независимо друг от друга и одновременно		
Аналоговый регулятор				2 встроенных потенциометра		
Часы реального времени (RTC)				Встроены в процессорный модуль		
Специальные модули расширения				Правосторонние модули для контроллеров семейства S: AD, DA, PT, TC, XA, RT (максимум 8 модулей)		

### Примечание

- \*1 – энергозависимая область, не может быть переопределена
- \*2 – по умолчанию энергозависимая область, может быть переопределена в энергонезависимую путем выставления соответствующих параметров
- \*3 - по умолчанию энергонезависимая область, может быть переопределена в энергозависимую путем выставления соответствующих параметров
- \*4 – энергонезависимая область, не может быть переопределена

### Адресация для определения областей энергозависимых и энергонезависимых регистров

#### Вспомогательные реле (M)

Общие	Энергонезависимые	Специальные	Энергонезависимые
M0 ~ M511	M512 ~ M999	M1000 ~ M1999	M2000 ~ M4095
не могут быть переопределены	по умолч. энергонез. могут быть переопред. Начало: D1200 (K512) Конец: D1201 (K999)	частично энергонезависимая область, не подлежит переопределению	по умолчанию энергонезависимая, может быть переопределена Начало: D1202 (K2000) Конец: D1203 (K4095)

### Таймеры (Т)

<b>100 мс</b>	<b>10 мс</b>	<b>10 мс</b>	<b>1 мс</b>	<b>100 мс</b>
T0 ~ T199	T200 ~ T239	T240 ~ T245	T246 ~ T249	T250 ~ T255
Энергозависимые, не могут быть переопределены		Аккумулятивного типа, энергонезависимые, переопределению не подлежат		

### Счетчики (С)

<b>16 бит, счет вверх</b>		<b>32 бит, счет вверх/вниз</b>		<b>32 бит, высокоскоростной счет вверх/вниз</b>	
<b>C0 ~ C95</b>	<b>C96 ~ C199</b>	<b>C200 ~ C215</b>	<b>C216 ~ C234</b>	<b>C235 ~ C245</b>	<b>C246 ~ C255</b>
фиксировано энергозависимые	по умолчанию энергонезавис.	фиксировано энергозависимые	по умолчанию энергонезавис.	по умолчанию энергозависимые	
Начало: D1208 (K96) Конец: D1209 (K199)		Начало: D1210 (K216) Конец: D1211 (K234)		Начало: D1212 (K235) Конец: D1213 (K255)	

### Регистры данных (D)

<b>Общие</b>	<b>Энергонезависимые</b>	<b>Специальные</b>	<b>Энергонезависимые</b>
D0 ~ D199	D200 ~ D999	D1000 ~ D1999	D2000 ~ D4999
Энергозависимые, не могут быть переопределены	по умолчанию энергонезависимые, могут быть переопределены	используются системой	по умолчанию энергонезависимые, могут быть переопределены
	Начало: D1216 (K200) Конец: D1217 (K999)		Начало: D1218 (K2000) Конец: D1219 (K9999)

### Файловые регистры

K0 ~ K1599
По умолчанию энергонезависимые, переопределению не подлежат

### Реакция системы на изменение режимов Вкл./Выкл. (ON/OFF), Работа/Стоп (Run/Stop)

Тип регистров	Питание Off -> On	Stop => Run	Run => Stop	очистить общую память (M1031=ON)	очистить энергонезавис. память (M1032=ON)	Заводская установка
Общие	очистка	без изменений	очистка при M1033=Off без изменений при M1033=On	очистка	без изменений	0
Энергонезав.	без изменений			без изменений	очистка	0
Специальные M и D	исходная уставка	без изменений		без изменений		исходная уставка
Файловые	без изменений					0

### 3 Общая спецификация

Параметр	Спецификация
Напряжение питания	24 VDC (-15% ~ + 20%), с защитой от переплюсовки
Потребляемая мощность	6 Вт
Предохранитель	2 А/250 VAC
Сопrotивление изоляции	более 5 МОм (входы/выходы по отношению к земле при 500 VDC)
Помехоустойчивость	ESD (IEC 61131-2, IEC 61000-4-2): 8 кВ воздушный разряд EFT (IEC 61131-2, IEC 61000-4-4): линия питания 2 кВ, цифров. входы/выходы 1 кВ; аналоговые и коммуникационные порты 1 кВ; Затухающая колебательная волна: линия питания 1 кВ, цифров. входы/выходы 1 кВ RS (IEC 61131-2, IEC 61000-4-3): 26 МГц ~ 1 ГГц, 10 В/м

Заземление	Диаметр заземляющего проводника должен быть не менее, чем проводника питания. (Если одновременно подключено несколько ПЛК, убедитесь, что они все заземлены)
Окружающая среда	Работа: 0° С ~ 55° С; 50 ~ 95 % влажности; степень загрязненности 2 Хранение: -40° С ~ 70° С; 5 ~ 95 % влажности
Виброустойчивость	IEC1131-2, IEC 68-2-6 (TEST Fc)/IEC1131-2 & IEC 68-2-27 (TEST Ea)
Вес (гр.)	ок. 158

#### 4 Поддерживаемые модули расширения и аксессуары

Тип модуля	Наименование
Дискретных входов/выходов	DVP08SM11N, DVP08SM10N, DVP08SN11T, DVP08SN11R, DVP08SP11R, DVP08SP11T, DVP16SP11R, DVP1611T, DVP06SN11R, DVP16SP11TS, DVP16SM11N
Аналоговые	DVP04AD-S, DVP06AD-S, DVP04DA-S, DVP02DA-S, DVP06XA-S
Измерения температуры	DVP04PT-S, DVP04C-S, DVP08RT-S
Коммуникационные	DVPPF01-S, DVPDT01-S

#### Аксессуары

- DVPHPP - программатор
- WPLSoft - пакет для программирования (под WinXP)
- DVPACAB115 (HPP <--> PLC 1,5 м) – кабель программатора – ПЛК 1,5 м
- DVPACAB215 (PC <--> PLC 1,5 м) – кабель ПК – ПЛК 1,5 м
- DVPACAB230 (PC <--> PLC 3,0 м) – кабель ПК – ПЛК 3,0 м
- DVPACAB315 (HPP <--> PC 1,5 м) – кабель программатор – ПК 1,5 м

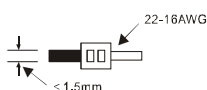
#### 4. Монтаж и подключение

##### 4.1 Монтаж

Не устанавливайте контроллер в следующих местах:



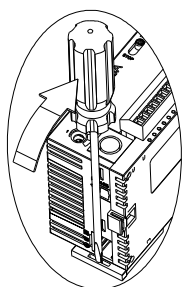
- Задымленных, пыльных, с металлической крошкой, коррозионными или воспламеняющимися газами
- С высокой температурой и влажностью
- Прямой вибрацией и ударами



1. Для подключения используйте гибкий провод сечением 0,35-1,0 кв.мм. (22-16 AWG). Клеммы ПЛК необходимо затягивать с усилием 1,95 кг/см
2. Не укладывайте сигнальные провода в один короб с силовыми
3. Используйте только медные провода с рабочей температурой 60/75° С

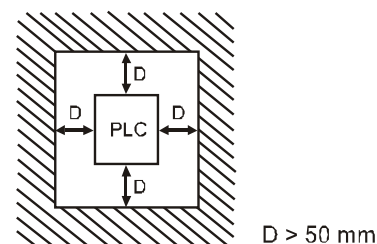
Контроллер устанавливается на стандартную DIN-рейку 35 мм. При монтаже необходимо использовать концевые заглушки, чтобы избежать самопроизвольного перемещения контроллера по рейке. В противном случае может нарушиться целостность контактов.

Для фиксации на рейке используйте пластиковую клипсу на тыльной стороне контроллера, которую необходимо несильным движением защелкнуть вверх.



Чтобы снять контроллер с рейки необходимо передвинуть клипсу вниз и снять изделие с рейки (Рис. слева).

При монтаже контроллера должно быть оставлено достаточно места для охлаждения – не менее 50 мм с каждой стороны как показано на рисунке справа.

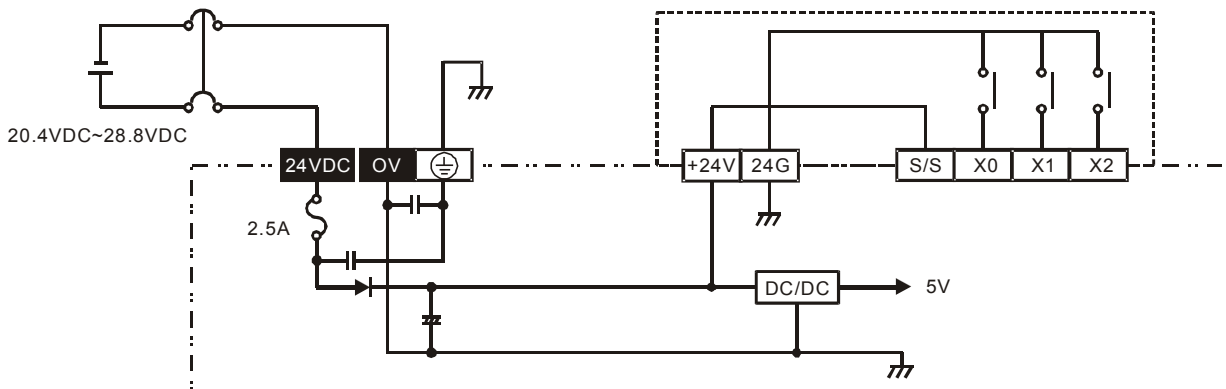




## 4.2 Подключение питания

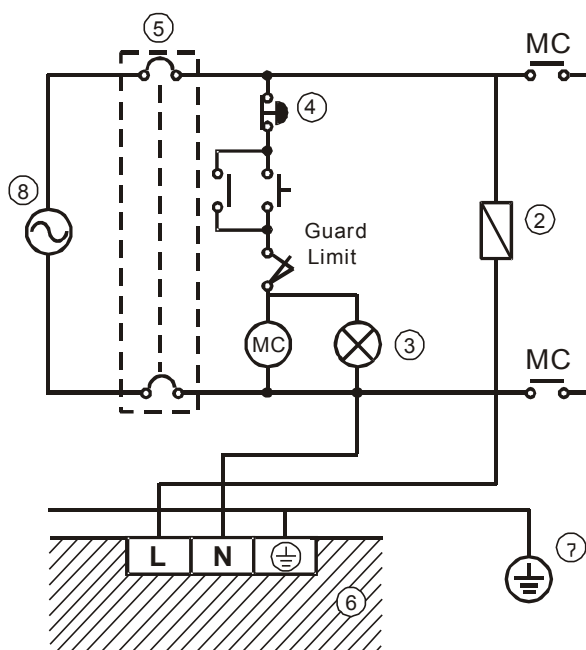
Контроллеры типа SA запитываются постоянным напряжением 24 V (20,4 ~ 28,8 VDC). Если напряжение питания опуститься ниже 20,4 VDC, то контроллер перейдет в режим СТОП, загорится индикатор ERROR и все выходы перейдут в состояние ВЫКЛ.

Схема подключения приведена ниже:



## 4.3 Защитная цепь источника питания

Так как контроллеры типа SA запитываются напряжением 24 VDC, то для них требуются внешние источники питания, например Delta DVPPS01/DVPPS02. Нижеприведенная схема рекомендуется для организации защиты внешнего источника питания.



1. Нагрузка цепи переменного тока
2. Плавкий предохранитель для защиты в силовой цепи (3 А)
3. Индикатор наличия питания в силовой цепи
4. Аварийное отключение. Данной кнопкой можно отключить силовую цепь в случае чрезвычайной ситуации
5. Изолирующее устройство. Например магнитный контактор или силовое реле с контролем напряжения. Данная мера позволяет отключить цепь в случае сильных колебаний напряжения
6. Источник питания 24 VDC, например DVPPS01/DVPPS02
7. Заземление
8. Источник силового переменного напряжения 100 ~ 240 VAC, 50/60 Гц

#### 4.4 Подключение входов и выходов

У контроллеров входы являются оптоизолированными и позволяют протекать току в обоих направлениях. В связи с этим существует два принципиальных способа подключения входов контроллера – по PNP или NPN логике в пределах одной общей точки (S/S).

При подключении по логике PNP к общей точке S/S подводится «минус» источника питания, например подключаемых к контроллеру датчиков, а на выходе датчиков соответственно коммутируется «плюс» (как правило это черный провод).

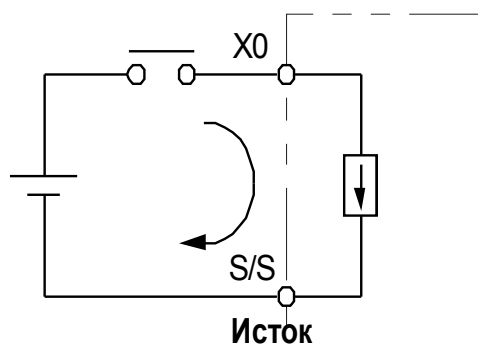
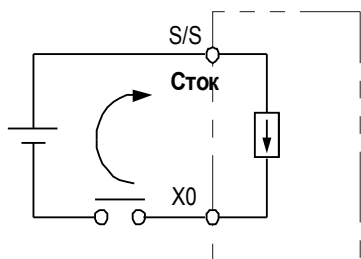
При подключении по логике NPN к общей точке S/S подводится «плюс» источника питания датчиков, а на выходе датчиков соответственно коммутируется «минус» (в трехпроводных датчиках это как правило также черный провод).

Выходы датчиков подключаются к клеммам X0, X1, X2...Xn. В пределах одной точки S/S должны подключаться датчики строго одного типа (или PNP или NPN).

Срабатывание входа контроллера происходит при замыкании токовой цепи:

- ❖ при логике PNP: «плюс» источника питания – датчик (кнопка) – входная клемма контроллера Xn – оптрон (светодиод начинает светиться) – общая точка S/S – «минус» источника питания. При данной логике подключения ток из общей точки S/S как бы «вытекает или истекает» к «минусу» источника питания. Поэтому данная схема получила название «Истоковой», по англ. SOURCE.

- ❖ при логике NPN: «плюс» источника питания – общая точка S/S – оптрон (светодиод начинает светиться) – входная клемма контроллера Xn – датчик (кнопка) – «минус» источника питания. При данной логике подключения ток от «плюса» источника питания как бы «втекает или стекает» к общей точке S/S. Поэтому данная схема получила название «Стоковой», по англ. SINK.



Эквивалентная схема входной цепи

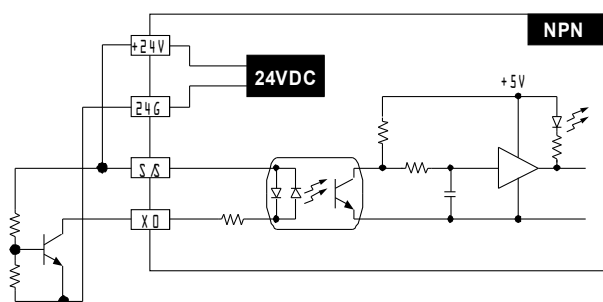
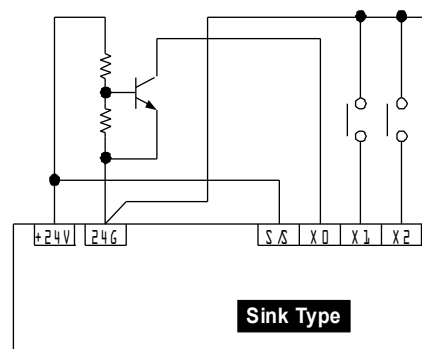


Схема подключения по NPN логике



Эквивалентная схема входной цепи

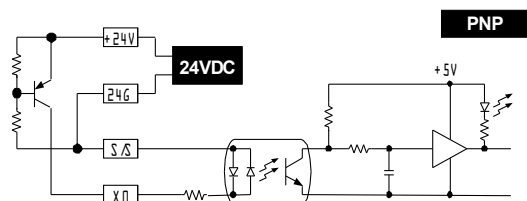
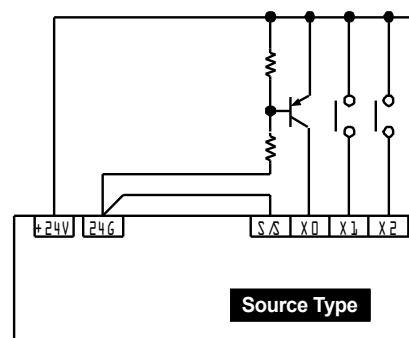


Схема подключения по PNP логике

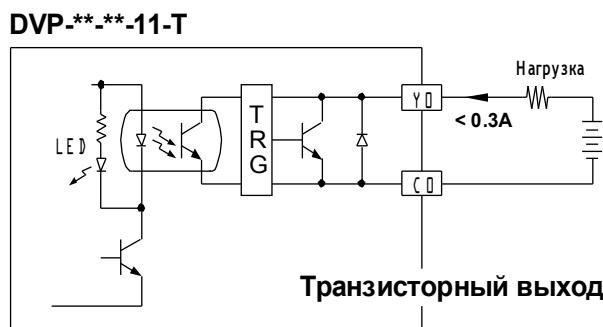
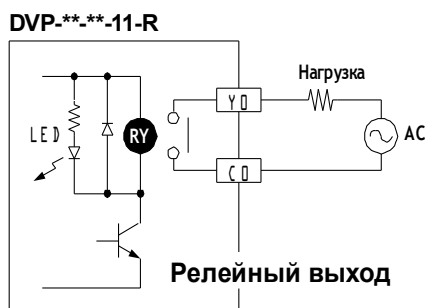


❖ Описание типов и групп выходов

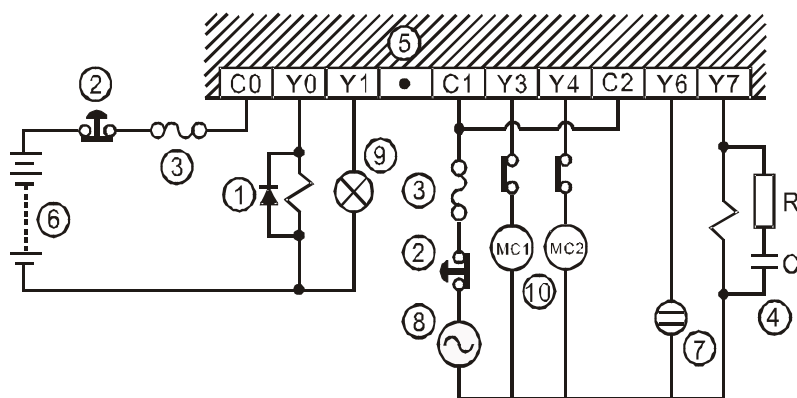
1. Контроллеры типа SA имеют два типа выходов – транзисторные или релейные. Рабочие параметры выходов приведены в разделе «электрическая спецификация». Ниже на схемах приведен порядок подключения выходов.
2. При подключении выходов необходимо держать во внимании общую точку для конкретной группы выходов и ее допустимую нагрузку. Суммарная нагрузка выходов, связанных с определенной общей точкой, не должна превышать допустимую нагрузку на общую точку. Например, у моделей с релейными выходами: C0 – общая точка для Y0; C1 – общая точка для Y1; C2 – общая точка для Y2 и Y3.

Реле будут коммутировать ту величину, которая подведена к общей точке. Например, при подключении к общей точке фазы (L) источника переменного напряжения на выходах Yn будет коммутироваться фаза, к которой подключается нагрузка, а другая сторона нагрузки должна быть подключена к рабочей нейтрали (N) того же источника переменного напряжения. При замыкании контакта реле у соответствующего выхода загорается светодиод. Релейные выходы могут коммутировать как переменное, так и постоянное напряжение в рамках электрической спецификации.

3. У контроллеров типа SA применяются в качестве выходов транзисторы NPN типа, работающие в режиме ключа. Следовательно к общим точкам можно подводить только «минус» источников питания постоянного напряжения до 30 VDC, а на выходных клеммах Yn соответственно будет коммутироваться «минус» определенного источника питания. К выходам подключается «минус» нагрузки, например «минус» обмотки реле (обозначается на корпусе реле как «-» или «A2-»). Плюсовая клемма обмотки реле («+» или «A1+») подключается к «плюсу» того же источника питания, минус которого подключен к общей точке (Cn) данной группы выходов (Yn...). Схемы приведены ниже.



➤ Подключение релейных выходов



1. Обратный диод (3А 60В, например SB360) + индуктивная нагрузка, для продления срока службы контактов реле
2. Аварийное отключение. Используется внешняя кнопка (выключатель)
3. Плавкий предохранитель: номинал 5 – 10 А со стороны общей точки для защиты выходной цепи
4. RC цепочка: для снижения помех и продления срока службы контактов

реле ( $R=100-120\ \text{Ом}$ ,  $C=0,1-0,2\ \mu\text{Ф}$ )

5. Пустая клемма. Категорически запрещается какое-либо подключение к данной клемме

6. Источник питания постоянного тока

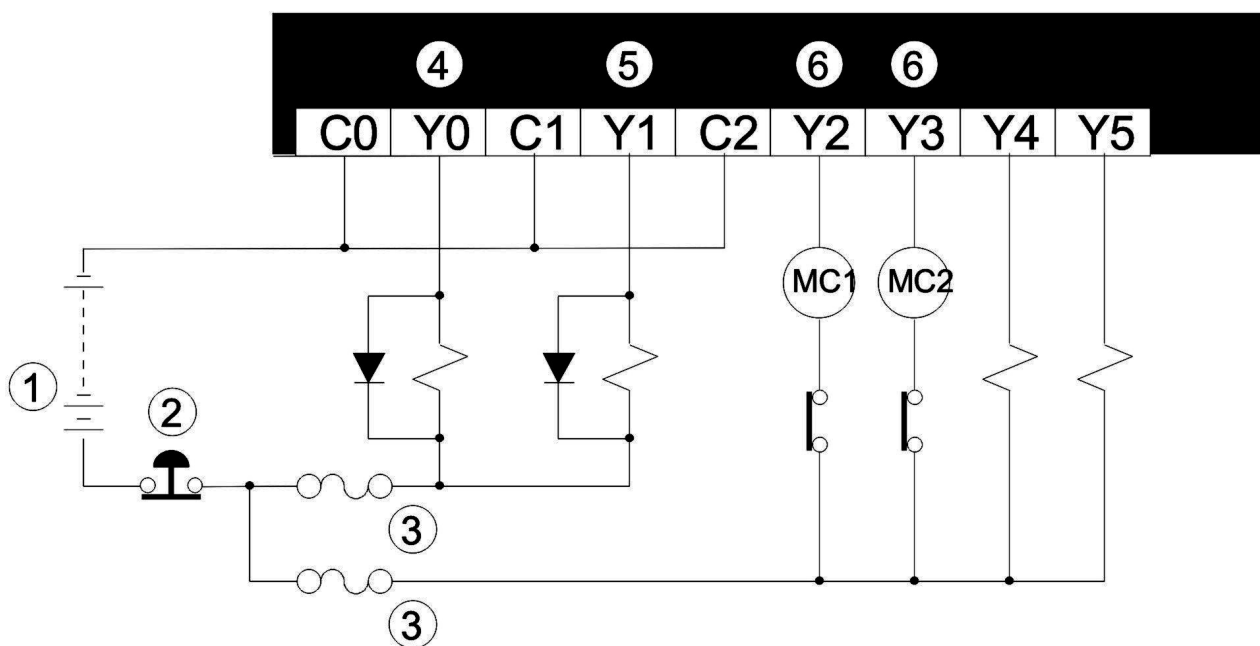
7. Неоновая лампа

8. Источник питания переменного тока

9. Лампа накаливания (резистивная нагрузка)

10. Выходы, управляемые вручную. Совместно с программой ПЛК организуют взаимную блокировку для исключения одновременного включения

➤ Подключение транзисторных выходов



1. Источник питания постоянного тока

2. Аварийное отключение. Используется внешняя кнопка (выключатель)

3. Защитный плавкий предохранитель

4. Обратный диод (3А 60В, например SB360) + индуктивная нагрузка

5. Обратный диод, необходим для работы Y1 в режиме импульсного выхода, например с инструкциями PLSY и PW, для поддержания выходного тока не ниже 0,1 А

6. Выходы, управляемые вручную. Совместно с программой ПЛК организуют взаимную блокировку для исключения одновременного включения

## **5. Пробный пуск**

### ❖ Индикация подачи питания

1. На лицевой стороне контроллера и модулей расширения имеется индикатор Питания «POWER». При подаче напряжения питания допустимого диапазона данный светодиод загорается ровным зеленым светом. Если напряжение питания слишком низкое, то индикатор «ERROR» будет часто мигать.
2. На лицевой панели модулей расширения имеется также индикатор «L.V.», который загорается если на модуль подается напряжение питания ниже допустимого. Модуль в данном случае отключается и выходы переходят в состояние «ВЫКЛ».

### ❖ Подготовка

1. Перед подачей питания на контроллер убедитесь в правильности подключения всех входов и выходов. Не допускайте появления переменного напряжения 220 В на входах, а также закорачивания выходов, в противном случае контроллер может выйти из строя.
2. Если для программирования контроллера используется внешнее устройство убедитесь, что не мигает индикатор ERROR. Это означает, что программа правильная и контроллер ожидает перехода в режим РАБОТА.
3. Можно использовать программатор НРР или программный пакет WPLSoft для искусственного перевода выходов в состояние ВКЛ и обратно.

### ❖ Тестирование работы

1. Если индикатор ERROR не мигает, контроллер можно переводить в режим РАБОТА переключателем RUN/STOP, программатором НРР или программным пакетом WPLSoft. При этом индикатор RUN должен непрерывно гореть. Если он не горит, это означает, что в контроллер не загружена рабочая программа.
2. Когда контроллер находится в режиме РАБОТА, используйте программатор НРР или программный пакет WPLSoft для мониторинга значений таймеров, счетчиков, регистров, перевода в состояние ВКЛ/ВЫКЛ выходов. Если в режиме РАБОТА загорится постоянным светом индикатор ERROR (не моргает, а горит постоянно), это означает, что программа или ее часть вышла за установленный предел времени исполнения цикла или ожидания события. При возникновении подобной ситуации контроллер необходимо перевести в режим СТОП, затем считать значение специального регистра D1008 и получить место нахождения ошибки в программе, которая привела к превышению установленного предела времени исполнения. Далее можно использовать инструкцию WDT (сторожевой таймер) для коррекции предела времени (если возможно) или изменить программу.

### ❖ Время реакции входов/выходов

Для того, чтобы рассчитать время, затрачиваемое контроллером на изменение состояния входов и выходов, необходимо произвести следующий расчет:

Время реакции = задержка по времени на входе (цифровой фильтр) + время одного скана программы (зависит от длины программы пользователя) + задержка по времени на выходе (определяется свойствами транзистора или реле)

Задержка по времени на входе	По умолчанию 10 мс. Настраивается в регистрах D1020 ~ D1021, диапазон 0 ~ 60 мс
Время одного скана программы	См. Руководство по программированию, работа со специальным регистром D1010
Задержка по времени на выходе	Примерно 10 мс для релейных модулей и 20 ~ 30 мкс для транзисторных

## **5. Выявление отклонений от нормальной работы контроллера**

Состояние контроллера отображают индикаторы на его передней панели

### ❖ Индикатор POWER (Питание)

Когда на контроллер подано питание, на лицевой панели постоянным зеленым светом должен светиться индикатор POWER. Если после подачи питания он не светится это означает, что поданное напряжение слишком низкое или прибор не исправен.

### ❖ Индикатор RUN (Режим РАБОТА)

Когда контроллер переведен в режим РАБОТА, индикатор RUN должен гореть постоянным зеленым светом. Если он не горит, значит в контроллер не загружена программа. Для перевода контроллера в режим работа можно использовать переключатель на корпусе RUN/STOP, программатор HPP или программный пакет WPLSoft.

### ❖ Индикатор ERROR (Ошибка)

1. Если в контроллер записана программа, содержащая ошибки, будут превышены предельное время исполнения инструкции или допустимый диапазон операнда, то индикатор ERROR будет мигать (с частотой примерно 1 раз в сек). В данном случае необходимо считать код ошибки в регистре D1004 и сохранить адрес места ошибки в регистре D1137 (если это ошибка общей схемы ПЛК, то регистр D1137 будет не доступен). Установите причину ошибки, исправьте программу и заново запишите в ПЛК.
2. Если не удастся соединиться с ПЛК через кабель или индикатор ERROR часто мигает (примерно каждые 0,2 сек), то значит напряжение питания ниже допустимого. Проверьте не перегружен ли источник питания.
3. Если предпринятые меры не помогли, то необходимо проверить реле M1008, которое сигнализирует, что превышено установленное в D1000 время исполнения цикла программы. Далее контроллер необходимо перевести в режим СТОП, затем считать значение специального регистра D1008 и получить место нахождения в программе ошибки, которая привела к превышению установленного предела времени исполнения. Далее можно использовать инструкцию WDT (сторожевой таймер) для коррекции предела времени (если возможно) или изменить программу. Далее программу надо заново загрузить в контроллер и индикатор должен прекратить моргать. Если и данная мера не помогла, то обратитесь в сервисный центр.

### ❖ Индикатор BAT.LOW (Низкий заряд батареи)

Если загорелся индикатор BAT.LOW (Низкий заряд батареи), то это означает, что батарею необходимо заменить в кратчайшие сроки. В противном случае при пропадании питания программа и данные энергонезависимых ячеек не будут сохраняться.

#### ❖ Индикаторы входов

Индикаторы входов показывают состояние соответствующего входного контакта, который включается при выполнении входного условия. В случае выявления каких-либо отклонений в работе, проверьте входную цепь. К ложным срабатываниям входа часто приводит использование электронных ключей со слишком большим током утечки. Другой причиной может быть «дребезг контактов», т.е. появление на входе коротких случайных импульсов.

#### ❖ Индикаторы выходов

Индикаторы выходов показывают состояние соответствующего выходного контакта, который включается при выполнении выходного условия в программе. Если контакт не срабатывает, необходимо проверить цепь нагрузки на предмет закорачивания или перегрузки выхода током, а также правильность монтажа.

#### ❖ Таблица кодов ошибок (ПЛК хранит номер шага в D1137, а код ошибки в D1004)

Код ошибки	Описание
0001	Операнд битового устройства S выходит за границы диапазона.
0002	Метка P выходит за границы диапазона или дублируется.
0003	Операнд KnSm выходит за границы диапазона.
0102	Флаг прерывания I выходит за границы диапазона или дублируется.
0202	Инструкция MC выходит за границы диапазона.
0302	Инструкция MCR выходит за границы диапазона.
0401	Операнд битового устройства X выходит за границы диапазона.
0403	Операнд битового устройства KnXm выходит за границы диапазона.
0501	Операнд битового устройства Y выходит за границы диапазона.
0503	Операнд битового устройства KnYm выходит за границы диапазона.
0601	Операнд битового устройства T выходит за границы диапазона.
0604	Операнд регистра T выходит за границы диапазона.
0801	Операнд битового устройства M выходит за границы диапазона.
0803	Операнд битового устройства KnMm выходит за границы диапазона.
0D01	Неправильный операнд в инструкции DECO
0D02	Неправильный операнд в инструкции ENCO
0D03	Неправильный операнд в инструкции DHSCS
0D04	Неправильный операнд в инструкции DHSCR
0D05	Неправильный операнд в инструкции PLSY
0D06	Неправильный операнд в инструкции PWM
0D07	Неправильный операнд в инструкциях FROM/TO
0D08	Неправильный операнд в инструкции PID
0E01	Операнд битового устройства C выходит за границы диапазона.
0E04	Операнд регистра C выходит за границы диапазона.
0E05	Неправильный операнд C в инструкции DCNT
0E18	Ошибка преобразования BCD
0E19	DIVISION (делитель =0)
0F04	Операнд регистра D выходит за границы диапазона.

<b>0F05</b>	Неправильный операнд D в инструкции DCNT
<b>0F06</b>	Неправильный операнд в инструкции SFTR
<b>0F07</b>	Неправильный операнд в инструкции SFTL
<b>0F08</b>	Неправильный операнд в инструкции REF
<b>1000</b>	Неправильный операнд в инструкции ZRST
<b>C400</b>	Нераспознанная инструкция
<b>C401</b>	Общая ошибка программы
<b>C402</b>	Инструкция LD/LDI непрерывно используется более 9 раз
<b>C403</b>	Инструкция MPS непрерывно используется более 9 раз
<b>C404</b>	FOR-NEXT превышает 6 уровней вложения
<b>C405</b>	Инструкция STL/RET находится в цикле FOR/NEXT. Инструкция SRET/IRET находится в цикле FOR/NEXT. Инструкция MC/MCR находится в цикле FOR/NEXT. Инструкция END/FEND находится в цикле FOR/NEXT
<b>C407</b>	Инструкция STL непрерывно используется более 9 раз
<b>C408</b>	Использование MC/MCR в STL или I/P в STL
<b>C409</b>	Использование STL/RET в подпрограмме или обработке прерывания
<b>C40A</b>	Использование MC/MCR в подпрограмме или обработке прерывания
<b>C40B</b>	MC/MCR начинается не с N0 или прерывается
<b>C40C</b>	MC/MCR соответствует разным значениям N
<b>C40D</b>	Некорректное использование P/I
<b>C40E</b>	IRET не должно стоять после последней команды FEND. SRET не должно стоять после последней команды FEND.
<b>C41C</b>	Количество точек ввода/вывода модулей расширения превышает максимальное число.
<b>C4EE</b>	В программе нет инструкции END.