

DS 200P

- локальная настройка
- открытая мембрана
- гигиенический
- Exia



Диапазоны	от 0..0,1 бар до 0..40 бар абсолютное, избыточное, разрежение
Осн. погрешность	0,5 / 0,35 / 0,25 % ДИ
Аналоговый выход	4..20 мА; 0..10 В (опция: Ex – исполнение)
Дискретный выход	1 или 2 программируемых PNP выхода (I макс. = 125 мА)
Присоединение	VARIVENT®, Clamp, DIN 11851, фланец, M20x1,5; G 1/2" – G 1 1/2" и др. (опция: радиаторы для измерения высокотемпературных сред)
t° среды	-25...300 °С
Сенсор	Кремниевый тензорезистивный
Применение	Среднее давление газов, пара и жидкостей, неагрессивных к нержавеющей стали. Измерение высокотемпературных и вязких сред. Пищевая и фармацевтическая промышленность (с асептическими механическими присоединениями)

Многофункциональный индикатор давления DS 200P представляет собой удачное сочетание нескольких устройств:

- прецизионный датчик давления
- программируемое реле давления
- цифровой дисплей.

Основная сфера применения DS 200P - это химическая, пищевая, фармацевтическая промышленность.

DS 200P оснащен разделителем / радиатором сред, который позволяет измерять давления вязких, агрессивных и высокотемпературных сред.

Давление отображается при помощи 4-х разрядного светодиодного дисплея. При помощи кнопок, расположенных на лицевой панели дисплея осуществляется конфигурирование прибора (параметры работы релейных выходов - пороги, режимы работ, время задержек и др.)

Программное обеспечение реализует функции, такие как программная блокировка доступа, конфигурирование дисплея и релейных выходов.

Прибор может работать в качестве пикового детектора.

Области применения:

- фармацевтика
- химическая промышленность
- пищевая промышленность

- Диапазоны давления:
от 0...100 мбар до 0...40 бар
(от 0...10 кПа до 0...4 МПа)
- Индивидуальная настройка диапазона по требованию заказчика. Например:
-250 мбар ... +150 мбар (-25 кПа ... +15 кПа)
- Выходные сигналы:
4...20 мА / 2-х пров.,
4..20 мА / 3-х пров.,
0...10 В / 3-х пров.
- Светодиодный дисплей:
- 7-сегментный
- 4-х разрядный
- вращаемый дисплей и корпус
- Один или два релейных выходов, простота конфигурирования:
- оконный режим или режим гистерезиса
- время задержки вкл / выкл
- Удобный контроль, программное исполнение функций:
- программной блокировки
- конфигурирования дисплея

Дополнительно:

- Искробезопасное исполнение: 0ExiaIICT4
- Изготовление датчиков с требуемыми характеристиками под заказ



ТЕХНИЧЕСКИЕ ПАРАМЕТРЫ

DS 200P

ДИАПАЗОНЫ ДАВЛЕНИЯ

Номинальное давление P _N изб. [бар]	-1..0	0,1	0,16	0,25	0,4	0,6	1,0	1,6	2,5	4	6	10	16	25	40
Номинальное давление P _N абс. [бар]	-	-	-	-	-	0,6	1,0	1,6	2,5	4	6	10	16	25	40
Максимальная перегрузка P _{max} [бар]	3	1	1	1	1	3	3	6	6	20	20	60	60	60	100

ВЫХОДНОЙ СИГНАЛ / ПИТАНИЕ

Аналоговый выход	
Сигнал	Стандартное исполнение, 2-х пров.: 4...20 мА / U _B = 18...41 В 20...28 В Ex-версия: U _B = 20...28 В Дополнительно, 3-х пров.: 0...20 мА / U _B = 19...30 В, 0...10 В / U _B = 15...36 В
Основная погрешность (нелинейность, гистерезис, воспроизводимость)	Стандартно: ≤ ±0,35% ДИ ¹⁾ Для давлений ≤ 0,4 бар: ≤ ±0,5% ДИ, Дополнительно: ≤ ±0,25% ДИ (для давлений > 0,4 бар)
Сопrotивление нагрузки	Токовый выход, 2-пров. исполнение: R _{max} = [(U _B - U _{Bmin})/0,02] Ом Вольтовый выход, 3-пров. исполнение: R _{min} = 10 кОм
Релейный выход	
Количество / Тип	1 или 2 независимых PNP-контакта, максимальный ток 125 мА, защита от короткого замыкания
Погрешность установки точки переключения	Стандартно: ≤ ±0,35% ДИ Для давлений ≤ 0,4 бар: ≤ ±0,5% ДИ, Дополнительно: ≤ ±0,25% ДИ (для давлений > 0,4 бар)
Воспроизводимость	≤ ±0,1% ДИ
Частота переключения	max 10 Гц
Срок службы	min 100 x 10 ⁶ циклов нагружения
Время задержки	0...100 с

ВЛИЯНИЕ ТЕМПЕРАТУРЫ

Номинальное давление P _N [бар]	-1...0	≤ 0,1	≤ 0,25	≤ 0,4	≤ 1,0	> 1,0
Допускаемая приведённая погрешность [%ДИ]	≤ ±0,75	≤ ±2	≤ ±1,5	≤ ±1	≤ ±1	≤ ±0,75
[%ДИ / 10 К]	±0,12	±0,4	±0,3	±0,2	±0,15	±0,12
Диапазон термокомпенсации [°C]	0...70		0...50			0...70

ЭЛЕКТРОБЕЗОПАСНОСТЬ

Сопrotивление изоляции	> 100 МОм
Защита от короткого замыкания	Постоянно
Обрыв	Не повреждается, но и не работает
Электромагнитная совместимость	Излучение и защищённость согласно EN 61326
Искробезопасный вариант исполнения	(только для 4...20 мА / 2 пров.) / 0ExiaIICT4 Максимальные безопасные величины: напряжение 28 В, ток 93 мА, мощность 660 мВт

ТЕМПЕРАТУРНЫЙ ДИАПАЗОН

Измеряемая среда ³⁾ [°C]	-25...125
Электроника / компоненты [°C]	-25...85
Хранение [°C]	-40...85

ДИСПЛЕЙ

Тип	4-разрядный, светодиодный
Диапазон	-1999 ... +9999
Разрешение	0,1% ±1 разряд

УСТОЙЧИВОСТЬ К МЕХАНИЧЕСКИМ ВОЗДЕЙСТВИЯМ

Вибростойкость	10 g RMS (20...2000 Гц)
Ударопрочность	100 g / 11 мс

ЭЛЕКТРИЧЕСКОЕ ПРИСОЕДИНЕНИЕ

Стандартное исполнение - IP 67	Разъем M12x1 (5-конт.)
Дополнительно - IP 65	Разъем DIN 43650 (1 точка задания, только 2-проводное исполнение)
Дополнительно - IP 67	Кабельный ввод, включая 2 м кабеля

МЕХАНИЧЕСКОЕ ПРИСОЕДИНЕНИЕ

Стандартное исполнение	G 1" DIN 3852 (торцевая мембрана) 2"	/ Зажим (ISO 2852) DN 1", DN 1 1/2", DN 2"
Другое	Трубное соединение (DIN 11851) DN 25, DN 40, DN 50 под заказ	

КОНСТРУКЦИОННЫЕ МАТЕРИАЛЫ

Штуцер	Нержавеющая сталь 1.4435 (316L)
Корпус	Нержавеющая сталь 1.4301 (304)
Уплотнение	FKM ²⁾ / Другое – под заказ
корпус дисплея	Пластик PA 6.6, поликарбонат
Мембрана	Нержавеющая сталь 1.4435
Контактирующие со средой части	Штуцер, уплотнение, мембрана

1) ДИ — Диапазон измерений.

2) FKM — фтористый каучук (витон).

ТЕХНИЧЕСКИЕ ПАРАМЕТРЫ

DS 200P

ЗАПОЛНЯЮЩАЯ ЖИДКОСТЬ

Стандартное исполнение	Силиконовое масло	
Дополнительно	Версия для пищевой промышленности	/ Другое исполнение – под заказ

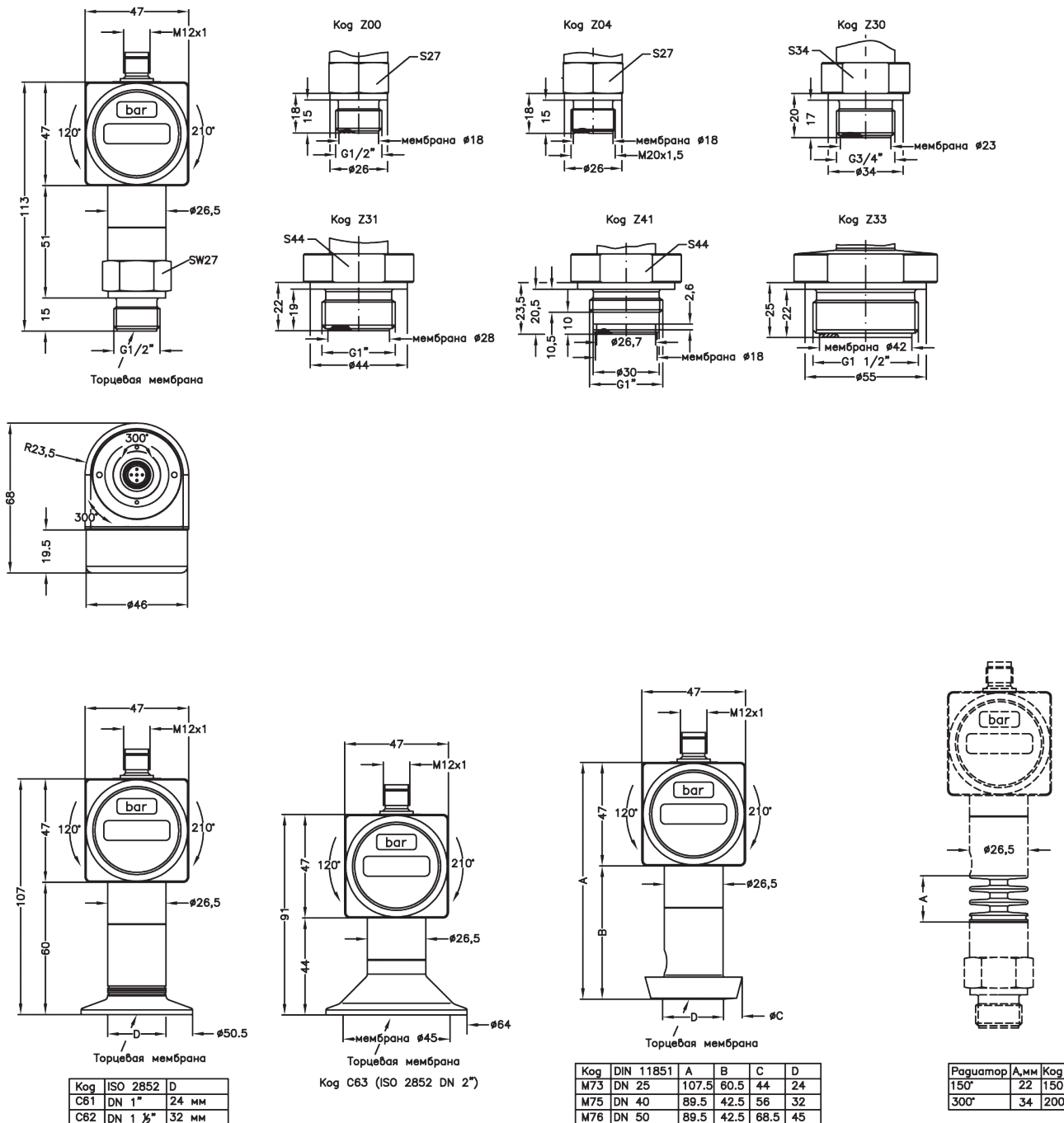
ПРОЧЕЕ

Потребление тока	При токовом выходном сигнале: 25 мА max	При вольтовом выходном сигнале: 7 мА max
Вес	160-250 г	
Установочное положение	Любое	
Срок службы	> 100 x10 ⁶ циклов	

РАЗМЕРЫ / СОЕДИНЕНИЯ

DS 200P

Габаритные и присоединительные размеры

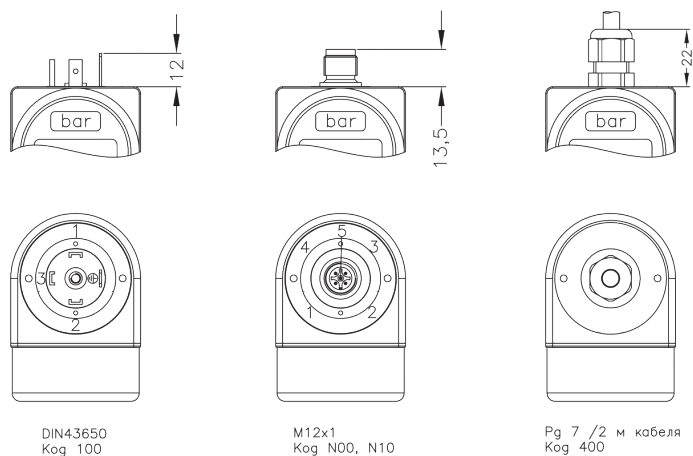


Длина датчика в искробезопасном исполнении увеличивается на 20 мм.

РАЗМЕРЫ / СОЕДИНЕНИЯ

DS 200P

Электрические разъемы

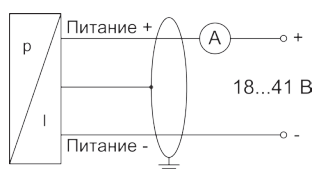


Подключение выводов	Разъёмы			
	DIN 43650	M12x1 (5-конт.) (пластик)	M12x1 (5-конт.) (металл)	Цвет провода
2-пров. исполнение: Питание + Питание - Рел. выход 1 Рел. выход 2 Защитное заземление	1 2 3 - клемма заземления	1 3 4 5 через штупцер	1 3 4 5 корпус разъёма / штупцер	Белый Коричневый Серый Розовый Оплётка
3-пров. исполнение: Питание + Питание - Сигнал + Рел. выход 1 Рел. выход 2 Защитное заземление		1 3 2 4 5 через штупцер	1 3 2 4 5 корпус разъёма / штупцер	Белый Коричневый Зелёный Серый Розовый Оплётка

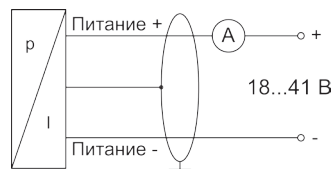
Схема подключения

2-проводное исполнение: 4...20 мА (Ex-версия: $U_g = 20...28$ В)

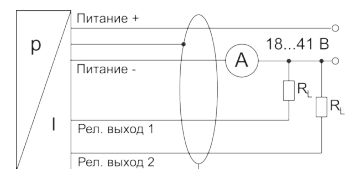
Без релейных выходов



С 1 релейным выходом



С 2 релейными выходами

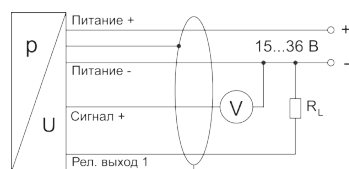


3-проводное исполнение: 0...10 В

Без релейных выходов



С 1 релейным выходом



С 2 релейными выходами



КОД ЗАКАЗА ДЛЯ DS 200P

DS 200P	XXX	XXXX	X	X	X	XXX	XXX	X	X	X	XXX
ИЗМЕРЯЕМОЕ ДАВЛЕНИЕ											
Избыточное (0,1...40 бар)	785										
Абсолютное (0,6...40 бар)	786										
ДИАПАЗОН ПЕРЕГРУЗКА											
0...0,10 бар	0,5 бар	1000									
0...0,16 бар	0,5 бар	1600									
0...0,25 бар	1 бар	2500									
0...0,4 бар	1 бар	4000									
0...0,6 бар	3 бар	6000									
0...1,0 бар	3 бар	1001									
0...1,6 бар	6 бар	1601									
0...2,5 бар	6 бар	2501									
0...4,0 бар	20 бар	4001									
0...6,0 бар	20 бар	6001									
0...10,0 бар	20 бар	1002									
0...16,0 бар	60 бар	1602									
0...25,0 бар	60 бар	2502									
0...40 бар	100 бар	4002									
-1...0 бар	3 бар	X102									
вакуум-метрическое давление (при заказе указать диапазон)		XXXX									
Другой (указать при заказе)		9999									
АНАЛОГОВЫЙ ВЫХОД											
4...20 мА / 2-х пров.			1								
0...20 мА / 3-х пров.			2								
0...10 В / 3-х пров.			3								
4...20 мА / 3-х пров.			7								
4...20 мА / 2-х пров. / 0ЕхiаIICT4 / DIN 43650			E								
Другой (указать при заказе)			9								
ДИСКРЕТНЫЙ ВЫХОД											
нет				0							
1 PNP				1							
2 PNP (только с разъёмом Binder 713, 5-конт.)				2							
ОСНОВНАЯ ПОГРЕШНОСТЬ											
0,5% ($P_N \leq 0,4$ бар)					5						
0,35% ($P_N > 0,4$ бар)					3						
0,25% ($P_N > 0,4$ бар)					2						
Другая (указать при заказе)					9						
ЭЛЕКТРИЧЕСКОЕ ПРИСОЕДИНЕНИЕ											
Разъём DIN 43650 (IP 65) (ISO 4400)						100					
Кабельный ввод PG7 / 2 м кабеля (IP 67)						400					
Увеличение степени защиты до IP 67 (для разъёма DIN 43650)						E00					
M12x1 (5 конт.) (Binder 713) / пластик						N00					
M12x1 (5 конт.) (Binder 713) / металл						N10					
Другое (указать при заказе)						999					
МЕХАНИЧЕСКОЕ ПРИСОЕДИНЕНИЕ											
G 1/2" DIN 3852 торцевая мембрана ($P_N \geq 2,5$ бар)							Z00				
M20x1,5 DIN 3852 торцевая мембрана ($P_N \geq 2,5$ бар)							Z04				
G 3/4" DIN 3852 торцевая мембрана ($P_N \geq 0,6$ бар)							Z30				
G 1" DIN 3852 торцевая мембрана ($P_N \geq 0,25$ бар)							Z31				
G 1 1/2" DIN 3852 торцевая мембрана ($P_N \geq 0,1$ бар)							Z33				
G 1" периферийное уплотнение ($P_N \geq 2,5$ бар)							Z41				

КОД ЗАКАЗА ДЛЯ DS 200P (продолжение)

DS 200P	XXX	XXXX	X	X	X	XXX	XXX	X	X	X	XXX
МЕХАНИЧЕСКОЕ ПРИСОЕДИНЕНИЕ											
Clamp DN 1" ($P_N \geq 0,6$ бар)							C61				
Clamp DN 1 1/2" ($P_N \geq 0,25$ бар)							C62				
Clamp DN 2" ($P_N \geq 0,1$ бар)							C63				
DIN 11851 DN 25 ($P_N > 0,6$ бар)							M73				
DIN 11851 DN 40 ($P_N > 0,25$ бар)							M75				
DIN 11851 DN 50 ($P_N \geq 0,1$ бар)							M76				
"sandwich" DIN 2501 DN 25 ($P_N \geq 0,1$ бар)							S61				
"sandwich" DIN 2501 DN 50 ($P_N \geq 0,1$ бар)							S76				
"sandwich" DIN 2501 DN 80 ($P_N \geq 0,1$ бар)							S80				
M22x1,5 DIN 3852 ($P_N \geq 2,5$ бар)							D15				
фланец DN 50/ PN16 ($0,1 \text{ бар} \leq P_N \leq 16$ бар)							F13				
фланец DN 25/ PN40 ($0,25 \text{ бар} \leq P_N \leq 40$ бар)							F20				
фланец DN 50/ PN40 ($0,1 \text{ бар} \leq P_N \leq 40$ бар)							F23				
фланец DN 100/ PN16 ($0,1 \text{ бар} \leq P_N \leq 16$ бар)							F25				
Другое (указать при заказе)							999				
МАТЕРИАЛ МЕМБРАНЫ											
Сталь 1.4435								1			
Другой (указать при заказе)								9			
УПЛОТНЕНИЕ											
Без уплотнений (для Clamp и DIN 11851)									0		
Витон (FKM)									1		
EPDM									3		
Другое (указать при заказе)									9		
ЗАПОЛНЯЮЩАЯ ЖИДКОСТЬ											
Силиконовое масло										1	
Масло для применения в пищевой промышленности										2	
Галокарбон										C	
Галокарбон (для датчиков с радиатором)										C	
Другая (указать при заказе)										9	
ИСПОЛНЕНИЕ											
Стандартное (адаптирован к эксплуатации в РФ)											00R
Радиатор для температур до 150 °C ($1 \text{ бар} \leq P_N \leq 150$ бар)											150
Радиатор для температур от 150 °C до 300°C ($1 \text{ бар} \leq P_N \leq 150$ бар)											200
Другое (указать при заказе)											999

Пример

DS 200P-785-1000-1-0-5-100-Z00-1-0-1-00R