

DPS+

перепад давлений



Диапазоны	0...6 до 0...1000 мбар, избыточное, дифференциальное
Осн. погрешность	0,35 / 1 / 2% ДИ
Выходной сигнал	0/4...20 мА; 0..10 В, 1 или 2 рел. выхода (сухой контакт)
Присоединение	Ниппель Ø 6 мм
Сенсор	Кремниевый тензорезистивный
t° среды	-40...80 °С
Применение	Особо низкие давления неагрессивных газов

Преобразователь давления DPS+ предназначен для измерения избыточного или дифференциального давления неагрессивных газов.

Преобразователь содержит пьезорезистивный чувствительный элемент и обладает высокой надёжностью. Благодаря наличию специальных цепей температурная погрешность сведена к минимуму. Помимо стандартных выходных сигналов, прибор может иметь до 2-х релейных выходов.

В качестве источника питания применён источник постоянного напряжения (24 В) с защитой от смены полярности. Также возможно использование источника переменного тока на 230 В.

В зависимости от исполнения, питание прибора осуществляется постоянным (24 В) или переменным (230 В, 110 В, 24 В) напряжением.

Устройство обладает стабильными характеристиками, превосходной линейностью преобразования сигнала и совместимостью с другими устройствами.

Температурный дрейф сведён к минимуму благодаря введению специальных цепей компенсации для каждого чувствительного элемента в диапазоне температур от 0 до 60°C.

Области применения:

- кондиционирование воздуха
- технологии чистых комнат (напр. производство интегральных схем, чипов)
- медицинское оборудование
- контроль перепада давления на фильтрах
- измерение уровня (через воздушную колонну)
- трубки давления, диафрагменные измерители

- Версии для избыточного и дифференциального давления
- Различные типы выходных сигналов
- Защита от высокого давления
- Долговременная стабильность калибровочных характеристик
- Защита от короткого замыкания, смены полярности, электрического перенапряжения
- Надёжность работы в различных условиях
- Малое время реагирования
- Продолжительный срок службы
- Различные виды механических присоединений

Дополнительно:

- Жидкокристаллический или светодиодный дисплей
- Релейный выход



ТЕХНИЧЕСКИЕ ПАРАМЕТРЫ

DPS +

ДИАПАЗОНЫ ДАВЛЕНИЯ

Номинальное давление P_N изб. [мбар] (обычное, дифференциальное)	6	10	20	40	60	100	160	250	400	600	1000
Максимальная перегрузка P_{max} [мбар]	100	100	200	500	500	1000	1000	1000	1000	3000	3000

ВЫХОДНОЙ СИГНАЛ / ПИТАНИЕ

Стандартное исполнение: 2-х проводное	Ток: 4...20 мА / $U_B = 12...31$ В (без дисплея)
Дополнительно: 2-х пров. исполнение	Ток: 4...20 мА / $U_B = 19...31$ В (с дисплеем)
3-х пров. исполнение	Ток: 4...20 мА / $U_B = 19...31$ В или 230 В ($\pm 10\%$) / 50 Гц Напряжение: 0...10 В / $U_B = 19...31$ В или 230 В ($\pm 10\%$) / 50 Гц

ХАРАКТЕРИСТИКИ

Основная погрешность (нелинейность, гистерезис, воспроизводимость)	$P_N > 160$ мбар	$\leq \pm 0,35\%$ ДИ ¹⁾
	$P_N = 40...160$ мбар	$\leq \pm 1\%$ ДИ
	$P_N < 40$ мбар	$\leq \pm 2\%$ ДИ
Сопротивление нагрузки	Токовый выход, 2-проводное исполнение: $R_{max} = [(U_B - U_{Bmin})/0,02]$ Ом	
	Токовый выход, 3-проводное исполнение: $R_{max} = 500$ Ом	
	Вольтовый выход, 3-проводное исполнение: $R_{min} = 1$ МОм	
Влияние отклонения напряжения питания и сопротивления нагрузки на погрешность	Напряжение питания: $\leq \pm 0,05\%$ ДИ/10 В	
	Сопротивление нагрузки: $\leq \pm 0,05\%$ ДИ/кОм	

ВЛИЯНИЕ ТЕМПЕРАТУРЫ

Номинальное давление P_N	≤ 10 мбар	≤ 20 мбар	≤ 250 мбар	> 250 мбар
Допускаемая приведенная погрешность [%ДИ]	$\leq \pm 2$	$\leq \pm 1,5$	$\leq \pm 1$	$\leq \pm 0,5$
[%ДИ / 10 К]	$\pm 0,3$	$\pm 0,25$	$\pm 0,15$	$\pm 0,08$
Диапазон термокомпенсации [°С]	0...60			

ЭЛЕКТРОБЕЗОПАСНОСТЬ

Обрыв	Не повреждается, но и не работает
Класс защиты	II (соответствие стандарту EN 61010-1)

ТЕМПЕРАТУРНЫЙ ДИАПАЗОН

Измеряемая среда [°С]	-40...80
Электроника / компоненты [°С]	-25...50
Хранение [°С]	-40...50

ЭЛЕКТРИЧЕСКОЕ ПРИСОЕДИНЕНИЕ

Стандартное исполнение	Зажимной контакт max 1,5 мм ² PG7 (пост. ток) / PG9 (перемен. ток)
------------------------	---

МЕХАНИЧЕСКОЕ ПРИСОЕДИНЕНИЕ

Стандартное исполнение	$\varnothing 6,6 \times 11$ (для гибкой трубки $\varnothing 6$)
------------------------	--

КОНСТРУКЦИОННЫЕ МАТЕРИАЛЫ

Штуцер	латунь
Корпус	ABS ²⁾
Сенсор	RTV ³⁾ , Al ₂ O ₃ , никель
Контактирующие со средой части	Штуцер, сенсор, силиконовая резина

ПРОЧЕЕ

Класс защиты	IP 54
Потребление тока	При токовом выходном сигнале: 25 мА max / При вольтовом выходном сигнале: 14 мА max
Габаритные размеры	120 x 80 x 55 (Д x Ш x В)
Вес	ок. 0,5 кг
Установочное положение	Любое
Индикация	ЖК дисплей 3 1/2 разряда / светодиодный дисплей 4 разряда
Релейный выход	1 или 2 выход 5 А / 220 В перем.
Срок службы	$> 100 \times 10^6$ циклов нагружения

1) ДИ — Диапазон измерений.

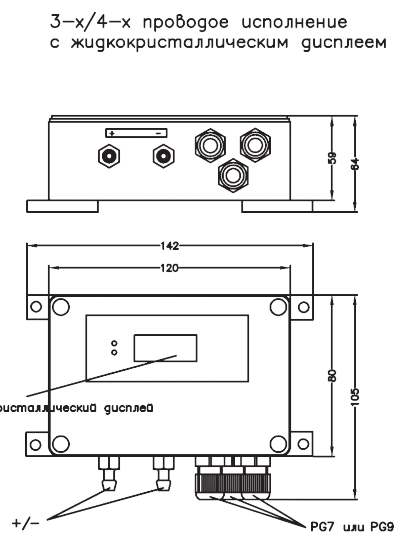
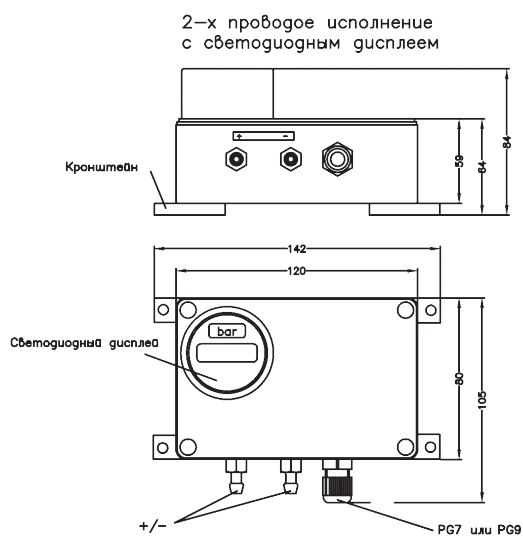
2) ABS -Ударопрочный пластик акрилонитрилбутадиенстирол.

3) RTV - Резиновый клей наполнитель, вулканизируется при комнатной температуре.

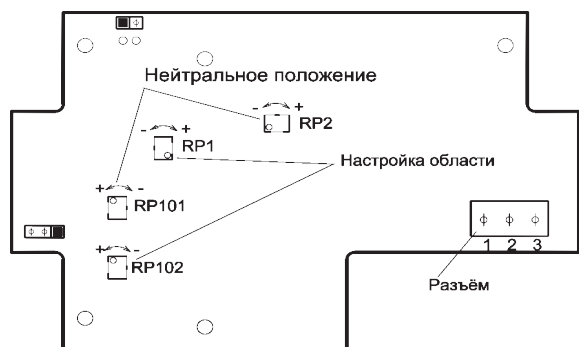
РАЗМЕРЫ / СОЕДИНЕНИЯ

DPS +

Габаритные размеры и присоединения



2-х проводное исполнение



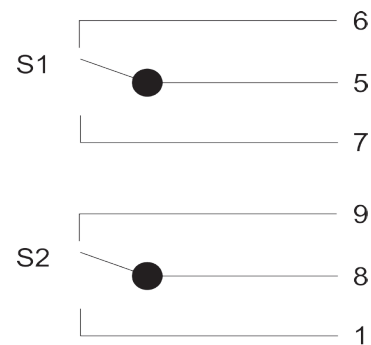
3-х проводное исполнение



Электрические разъёмы

Подключение выводов		Терминал
2-пров. исполнение: (постоянный ток, 12...31 В)	Питание +	1
	Питание -	2
	Защитное заземление	3
3-пров. исполнение: (постоянный ток, 19...31 В)	Питание +	2
	Питание -	4
	Сигнал + -	3
4-пров. исполнение: (переменный ток, 230 В)	Питание +	1
	Питание -	2
	Сигнал +	4
	Сигнал -	3

Замыкающие контакты



КОД ЗАКАЗА ДЛЯ DPS+

DPS+		XXX	XXXX	X	X	X	X	X	XXX
ИЗМЕРЯЕМОЕ ДАВЛЕНИЕ									
Дифференциальное (6...1000 мбар)		808							
Избыточное (6...1000 мбар)		809							
ДИАПАЗОН		ПЕРЕГРУЗКА							
0...6 мбар	100 мбар		0060						
0...10 мбар	100 мбар		0100						
0...20 мбар	200 мбар		0200						
0...40 мбар	500 мбар		0400						
0...60 мбар	50 мбар		0600						
0...100 мбар	1000 мбар		1000						
0...160 мбар	1000 мбар		1600						
0...250 мбар	1000 мбар		2500						
0...400 мбар	1000 мбар		4000						
0...600 мбар	3000 мбар		6000						
0...1000 мбар	3000 мбар		1001						
Другой (указать при заказе)			9999						
АНАЛОГОВЫЙ ВЫХОДНОЙ СИГНАЛ									
Без аналогового выхода				0					
4...20 мА / 2-х пров.				1					
0...20 мА / 3-х пров.				2					
0...10 В / 3-х пров.				3					
4...20 мА / 3-х пров.				7					
4...20 мА/ 4-х пров. (для 230 В перем., 110 В перем.)				A					
Другой (указать при заказе)				9					
ОСНОВНАЯ ПОГРЕШНОСТЬ									
0,35% ($P_N > 160$ мбар)					3				
1% ($P_N = 40 \dots 160$ мбар)					8				
2% ($P_N < 40$ мбар)					G				
Другая (указать при заказе)					9				
ПИТАНИЕ									
12...31 В пост. (4...20 мА / 2-х пров. без дисплея)						1			
19...31 В пост. (4..20 мА/ 2-х пров. с диспл.; 0..10 В/ 3-х пров.; 0..20 мА/ 3-х пров.; 4..20 мА/ 3-х пров.)						2			
230 В / 50 Гц (только 3-х пров. или 4-х пров.)						3			
110 В / 50 Гц (только 3-х пров. или 4-х пров.)						4			
ДИСПЛЕЙ									
Без дисплея							0		
Светодиодный, 4-х разрядный (только для 4..20 мА / 2-х пров.)							D		
Жидкокристаллический дисплей 3 1/2 разрядный (только 3-х или 4-х проводного исполнения)							1		
Другой (указать при заказе)							9		
ДИСКРЕТНЫЙ ВЫХОД									
нет								0	
1 контакт (только для 3-х проводного исполнения и только с дисплеем)								1	
2 контакта (только для 3-х проводного исполнения и только с дисплеем)								2	
Другое (указать при заказе)								9	
ИСПОЛНЕНИЕ									
Стандартное (адаптирован к эксплуатации в РФ)									00R
Фитинг для трубки 1/8 " Ms, никелевое покрытие, диам. 6 мм									Z37
Другое (указать при заказе)									999

Пример

DPS+ 808-0060-0-3-1-0-0-00R