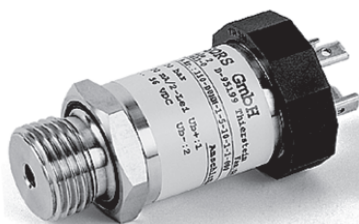


# DMP 333

- полевой корпус
- Exia
- SIL



Диапазоны	0..60 до 0..600 бар, избыточное, абсолютное
Осн. погрешность	0,35 / 0,25 / 0,2 % ДИ
Выходной сигнал	0/4..20 мА; 0..10 В; 0..5 В и др. (опция: Ex – исполнение)
Присоединение	M20x1,5; G 1/2"; G 1/4"; 1/2 NPT; 1/4 NPT и др.
Сенсор	Кремниевый тензорезистивный
t <sup>0</sup> среды	-40...125 °С
Применение	Среднее и высокое давление газов, пара и жидкостей, неагрессивных к нержавеющей стали

Датчик DMP 333 специально разработан для тяжёлых условий эксплуатации в гидравлическом оборудовании. Конструкция датчика полностью удовлетворяет высоким требованиям производителей гидравлических машин и оборудования по прочности.

Из особенностей датчика DMP 333 можно отметить:

- высокая механическая прочность при воздействии динамических нагрузок.
- возможность эксплуатации в полевых условиях. Конструкция датчика в соответствии со стандартом IP 67 обеспечивает надёжную защиту от влаги и воздействия прямых солнечных лучей.

Прочностные характеристики датчика в сочетании с высокими инструментальными параметрами, такими как долговременная стабильность калибровочных характеристик, предоставляют в распоряжение пользователя надёжный и прочный датчик давления, который может применяться для решения широкого круга задач.

Области применения:

- станки и обрабатывающие центры
- гидравлические прессы
- инжекционные формовочные машины
- погрузочно - разгрузочное оборудование, подвижные гидравлические установки
- элеваторы

Возможный вариант исполнения корпуса для полевых условий:

- герметичное неразъёмное кабельное соединение
- малые габаритные размеры



- Диапазоны давления:  
от 0...60 бар до 0...600 бар  
( от 0...6 МПа до 0...60 МПа)
- Индивидуальная настройка диапазона по требованию заказчика. Например:  
от 0 до 195 бар  
( от 0 до 19,5 МПа)
- Выходные сигналы:  
4...20 мА / 2-х пров.,  
0...20 мА / 3-х пров.  
0...10 В / 3-х пров. и другие
- Различные варианты электрических и механических присоединений
- Долговременная стабильность калибровочных характеристик
- Погрешность менее 0,75% ДИ в температурном диапазоне 0...70 °С
- Высокая степень защиты от неправильного подключения, коротких замыканий и перепадов напряжений
- Прочная и надёжная конструкция для тяжёлых условий эксплуатации
- Продолжительный срок службы

Дополнительно:

- Искробезопасное исполнение: 0ExiaIICT4
- Изготовление датчиков с требуемыми характеристиками под заказ



# ТЕХНИЧЕСКИЕ ПАРАМЕТРЫ

# DMP 333

## ДИАПАЗОНЫ ДАВЛЕНИЯ <sup>1)</sup>

Номинальное давление P <sub>N</sub> изб. [бар]	60	100	160	250	400	600
Номинальное давление P <sub>N</sub> абс. [бар]	60	100	160	250	400	600
Максимальная перегрузка P <sub>max</sub> [бар]	140	340	340	600	600	1000

## ВЫХОДНОЙ СИГНАЛ, ПИТАНИЕ

Стандартное исполнение: 2-х проводное	Ток: 4...20 мА / U <sub>B</sub> = 12...36 В	Ех-версия: U <sub>B</sub> = 14...28 В
Дополнительно: 3-х проводное	Ток: 0...20 мА / U <sub>B</sub> = 14...36 В	
	Напряжение: 0...10 В / U <sub>B</sub> = 14...36 В	Другие диапазоны под заказ

## ХАРАКТЕРИСТИКИ

Основная погрешность (нелинейность, гистерезис, воспроизводимость)	Стандартно: ≤ ±0,35% ДИ <sup>1)</sup> Дополнительно: ≤ ±0,25% ДИ, 0,2 % ДИ (P <sub>N</sub> ≤ 70 бар)
Сопротивление нагрузки	Токовый выход, 2-проводное исполнение: R <sub>max</sub> = [(U <sub>B</sub> - U <sub>Bmin</sub> )/0,02] Ом Токовый выход, 3-проводное исполнение: R <sub>max</sub> = 500 Ом Вольтовый выход: R <sub>min</sub> = 10 кОм
Влияние отклонения напряжения питания и сопротивления нагрузки на погрешность	Напряжение питания: ≤ ±0,05% ДИ/10 В Сопротивление нагрузки: ≤ ±0,05% ДИ/кОм
Долговременная стабильность	≤ ±0,1% ДИ/год
Время отклика	≤ 5 мс

## ВЛИЯНИЕ ТЕМПЕРАТУРЫ

Допускаемая приведённая погрешность [% ДИ]	≤ ±0,75
[% ДИ / 10 К]	±0,07
Диапазон термокомпенсации [°C]	0...70

## ЭЛЕКТРОБЕЗОПАСНОСТЬ

Сопротивление изоляции	> 100 МОм
Защита от короткого замыкания	Постоянно
Обрыв	Не повреждается, но и не работает
Перегрузка по напряжению	-120...150 В постоянного напряжения (1 с при 25 °C)
Электромагнитная совместимость	Излучение и защищённость согласно EN 61326
Искробезопасный вариант исполнения	(только для 4...20 мА / 2 пров.) / 0ExiaIICT4 Максимальные безопасные величины: напряжение 28 В, ток 93 мА, мощность 660 мВт

## ТЕМПЕРАТУРНЫЙ ДИАПАЗОН

Измеряемая среда [°C]	-25...125/ опция: -40...125
Электроника / компоненты [°C]	-25...85
Хранение [°C]	-40...100

## УСТОЙЧИВОСТЬ К МЕХАНИЧЕСКИМ ВОЗДЕЙСТВИЯМ

Вибростойкость	10 g RMS (20...2000 Гц)
Ударопрочность	100 g / 11 мс

## ЭЛЕКТРИЧЕСКОЕ ПРИСОЕДИНЕНИЕ

Стандартное исполнение - IP 65	Разъем DIN 43650	
Дополнительно - IP 67	Разъем Binder 723 (5-конт.)	/ Кабельный ввод PG7, включая 2 м кабеля
	M12x1 (4-конт.)	/ Разъем DIN 43650 (IP 67)
Дополнительно - IP 68	Разъем Wucanpeer	/ Другое исполнение – под заказ

## МЕХАНИЧЕСКОЕ ПРИСОЕДИНЕНИЕ

Стандартное исполнение	G 1/2" DIN 3852	/ M20x1,5		
Дополнительно	G 1/2" EN 837	/ M20x1,5	/ G 1/4" EN 837	/ 1/4" NPT
	G 1/4" DIN 3852	/ M10x1	/ M10x1	/
	M12x1			
	M12x1,5	/ Другое исполнение – под заказ		

## КОНСТРУКЦИОННЫЕ МАТЕРИАЛЫ

Штуцер	Нержавеющая сталь 1.4571
Корпус	Нержавеющая сталь 1.4301
Уплотнение	Стандартно: NBR <sup>2)</sup> / Другое исполнение – под заказ
Мембрана	Нержавеющая сталь 1.4435
Контактирующие со средой части	Штуцер, уплотнение, мембрана

## ПРОЧЕЕ

Потребление тока	При токовом выходном сигнале: 25 мА max / При вольтовом выходном сигнале: 7 мА max
Вес	140 г
Установочное положение	Любое
Срок службы	> 100 x 10 <sup>6</sup> циклов нагружения

1) ДИ — Диапазон измерений.  
2) NBR — нитриловый каучук.

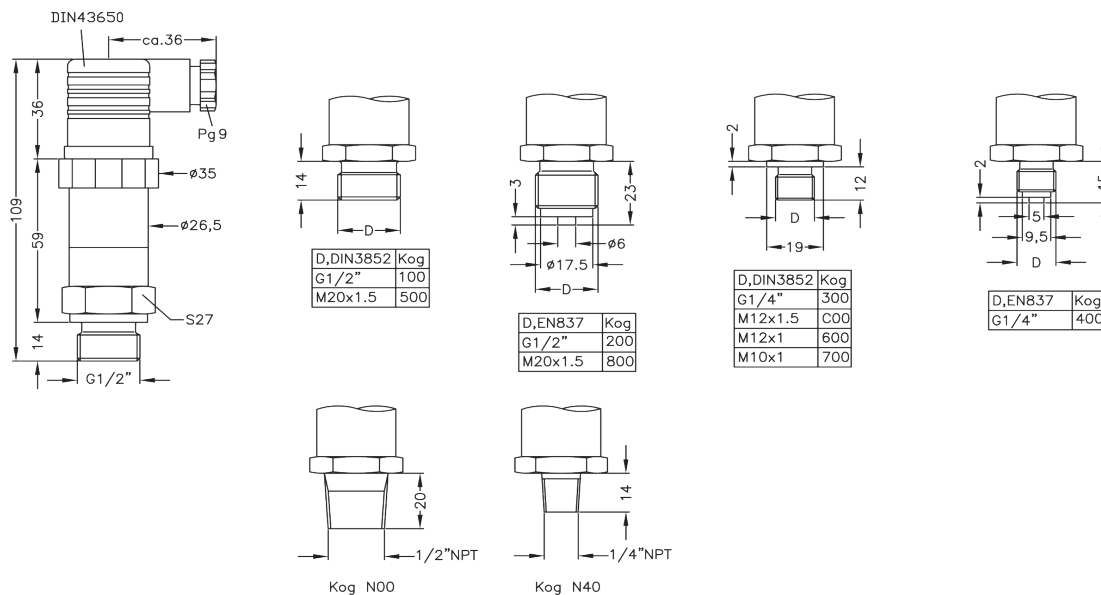
# РАЗМЕРЫ / СОЕДИНЕНИЯ

# DMP 333

## Габаритные и присоединительные размеры

Стандарт

Дополнительно

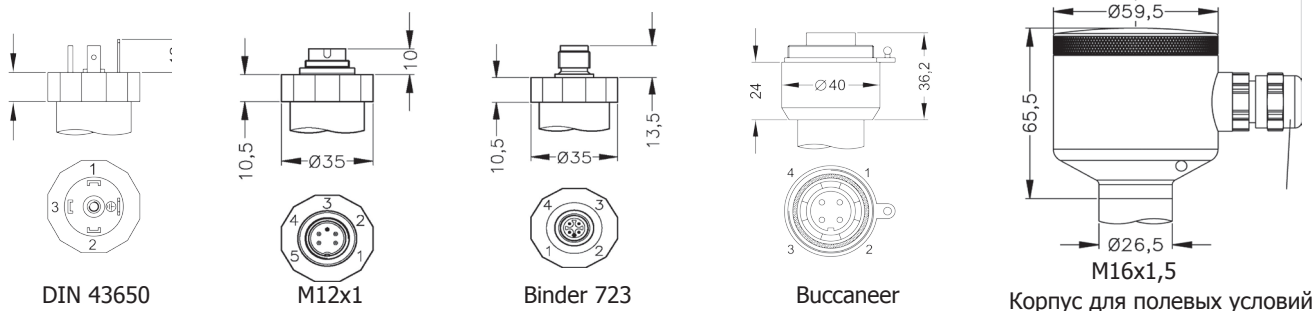


Длина датчика в искробезопасном исполнении увеличивается на 20 мм

## Электрические разъёмы

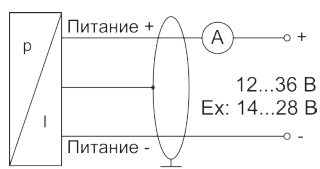
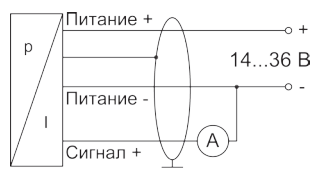
Стандарт

Дополнительно



Подключение выводов	Разъёмы				
	DIN 43650	M12x1 (4-конт.)	Binder 723 (5-конт.)	Бuccaneer (4-конт.)	Цвет провода
2-пров. исполнение: Питание + Питание - Защитное заземление	1 2 Клемма заземления	1 2 4	3 4 5	1 2 4	Белый Коричневый Оплётка
3-пров. исполнение: Питание + Питание - Сигнал + Защитное заземление	1 2 3 Клемма заземления	1 2 3 4	3 4 1 5	1 2 3 4	Белый Коричневый Зелёный Оплётка

## Схема подключения

 2-проводное исполнение:  
 4...20 мА

 3-проводное исполнение:  
 0...20 мА

 3-проводное исполнение:  
 0...10 В


## КОД ЗАКАЗА ДЛЯ DMP 333

DMP 333		XXX	XXXX	X	X	XXX	XXX	X	XXX
<b>ИЗМЕРЯЕМОЕ ДАВЛЕНИЕ</b>									
избыточное (60...600 бар)		130							
абсолютное (60...600 бар)		131							
<b>ДИАПАЗОН</b>	<b>Перегрузка</b>								
0...60,0 бар	140,0 бар		6002						
0...100,0 бар	340,0 бар		1003						
0...160,0 бар	340,0 бар		1603						
0...250,0 бар	600,0 бар		2503						
0...400,0 бар	600,0 бар		4003						
0...600,0 бар	1000,0 бар		6003						
другой (при заказе указать диапазон и ед. измерения)			9999						
<b>ВЫХОДНОЙ СИГНАЛ</b>									
4...20 мА / 2-х пров.				1					
0...20 мА / 3-х пров.				2					
0...10 В / 3-х пров.				3					
0...5 В / 3-х пров.				4					
0...1 В / 3-х пров.				5					
1...6 В / 3-х пров.				6					
4...20 мА / 3-х пров.				7					
4...20 мА / 2-х пров. / 0ЕхiаIICT4 / DIN 43650				Е					
Другой (указать при заказе)				9					
<b>ОСНОВНАЯ ПОГРЕШНОСТЬ</b>									
0,35% (стандарт)					3				
0,25%					2				
0,2% (P <sub>n</sub> ≤ 70 бар)					В				
другая (указать при заказе)					9				
<b>ЭЛЕКТРИЧЕСКОЕ ПРИСОЕДИНЕНИЕ</b>									
Разъем DIN 43650 (IP 65)						100			
Разъем Binder 723 (5-конт.) (IP 67)						200			
Кабельный ввод PG7 / 2 м кабеля (IP 67)						400			
Разъем Виссаpeer (IP 68)						500			
Полевой корпус из нерж. стали						800			
Полевой корпус из нерж. стали + ЖКИ + 2 дискретных выхода						8A0			
Полевой корпус из нерж. стали + ЖКИ + 1 дискретный выход						8B0			
Полевой корпус из нерж. стали + ЖКИ						8C0			
M12x1 (4-конт.) (Binder 713)						M00			
Увеличение степени защиты до IP 67 (для разъёма DIN 43650)						E00			
Герметичное присоединение при работе под водой до 4 м вод. ст. (кабель 4 м)						TR0			
другое (указать при заказе)						9			
<b>МЕХАНИЧЕСКОЕ ПРИСОЕДИНЕНИЕ</b>									
G 1/2" DIN 3852							100		
G 1/2" EN 837-1/-3 (манометрическая)							200		
G 1/4" DIN 3852							300		
G 1/4" EN 837-1/-3 (манометрическая)							400		
M20x1,5 DIN 3852							500		
M12x1 DIN 3852							600		
M10x1 DIN 3852							700		
M20x1,5 EN 837-1/-3 (манометрическая)							800		
M12x1,5 DIN 3852							C00		
1/2" NPT (К 1/2" по ГОСТ 6111-52)							N00		
1/4" NPT (К 1/4" по ГОСТ 6111-52)							N40		
Другое (указать при заказе)							999		

## КОД ЗАКАЗА ДЛЯ DMP 333 (продолжение)

DMP 333	XXX	XXXX	X	X	XXX	XXX	X	XXX
<b>УПЛОТНЕНИЕ</b>								
Витон (FKM) (Pн < 100 бар)							1	
Витон (Parker) ( исполнение 022) (Pн < 100 бар)							F	
Без уплотнений - сварка (только для EN 837-1/-3, до 170 бар)							2	
EPDM (до 160 бар)							3	
NBR (до -20 °С) (до 600 бар)							5	
Другое (указать при заказе)							9	
<b>ИСПОЛНЕНИЕ</b>								
Стандартное (адаптирован к эксплуатации в РФ)								00R
Температурная компенсация -20...+50 °С								006
Температурная компенсация -40...+60 °С (только код F или варная версия)								022
Другое (указать при заказе)								999

**Пример**

DMP 333 130-6002-1-3-100-100-1-00R