

DMK 458

- полевой корпус
- Exia
- морское исполнение



Диапазоны	0 ... 40 мбар до 0...20 бар
Осн. погрешность	0,25 / 0,10 % ДИ
Выходной сигнал	4 ... 20 мА (опция: Ex – исполнение)
Типы кабелей	PUR
t° среды	-40 ... 125 °C
Сенсор	Емкостной керамический
Применение	Мониторинг давления во время погрузочно-разгрузочных работ Использование в системах компенсации крена

Преобразователь давления DMK 458 разработан специально для морских применений. Кроме штуцерного исполнения, возможно исполнение с различными торцевыми мембранами, позволяющими использовать датчик в густых, вязких и загрязнённых средах.

Благодаря емкостному керамическому чувствительному элементу собственной разработки, в котором по запросу может быть применена керамика высокой степени очистки (99,9 %), датчик DMK 458 имеет минимальную погрешность и одновременно высокую устойчивость к перегрузке по давлению и широкий температурный диапазон.

Предпочтительные области применения

- мониторинг давления во время погрузочно-разгрузочных работ
- мониторинг тяги
- использование в системах компенсации крена
- измерение уровня в балластных и расходных цистернах

- Емкостной керамический чувствительный элемент
- Номинальные диапазоны давления от 0...40 мбар до 0...20 бар
- Высокая устойчивость к перегрузкам по давлению
- Низкая температурная погрешность
- Очень хорошая долговременная стабильность

Дополнительно:

- Искробезопасное исполнение
- Мембрана Al₂O₃ 99,9 %
- Штуцер из сплава CuNiFe
- Различные габаритные и присоединительные размеры



ТЕХНИЧЕСКИЕ ПАРАМЕТРЫ

DMK 458

ДИАПАЗОНЫ ДАВЛЕНИЯ

Номинальное давление ¹ [бар]	0,04	0,06	0,1	0,16	0,25	0,4	0,6	1	1,6	2,5	4	6	10	16	20
Уровень [м вод. ст.]	0,4	0,6	1	1,6	2,5	4	6	10	16	25	40	60	100	160	200
Давление перегрузки [бар]	2	2	4	4	6	6	8	8	15	25	25	35	35	40	40
Допустимое давление перегрузки [бар]	-0,2		-0,3		-0,5						-1				

¹ возможно изготовление датчиков избыточного давления, герметичных датчиков избыточного давления и датчиков абсолютного давления; номинальные диапазоны герметичных датчиков избыточного давления и датчиков абсолютного давления только от 1 бара и выше

ВЫХОДНОЙ СИГНАЛ / ПИТАНИЕ

Стандартное исполнение: 2-х проводное	4...20 мА / V _s = 10...32 V _{DC} (номинальное: 24 V _{DC})
Искробезопасное исполнение	4...20 мА / V _s = 12...28 V _{DC} (номинальное: 24 V _{DC})

ХАРАКТЕРИСТИКИ

Основная погрешность ²⁾	Стандартно: ≤ ±0,25% ДИ дополнительно для P _N ≥ 0,6 бар : ≤ ±0,10% ДИ
Влияние отклонения напряжения питания и сопротивления нагрузки на погрешность	Напряжение питания: 0,05% ДИ / 10 В Сопротивление нагрузки: 0,05% ДИ / кОм
Долговременная стабильность	≤ ±0,1% ДИ / год
Время отклика [мс]	< 120 частота измерений 8/с
2 основная погрешность (нелинейность, гистерезис, воспроизводимость)	
3 под воздействием всплеска напряжения в соответствии с EN 61000-4-4 (2004) +2 кВ основная погрешность уменьшается на ≤ ± 0,25 % ДИ	

ВЛИЯНИЕ ТЕМПЕРАТУРЫ / ТЕМПЕРАТУРНЫЙ ДИАПАЗОН

Температурная погрешность	≤ ±0,1% ДИ / 10 К в диапазоне термокомпенсации 0...85 °С
Температурный диапазон	Измеряемая среда: -40...125 °С Электроника / окружающая среда / хранение: -30...105 °С

ЭЛЕКТРОБЕЗОПАСНОСТЬ

Защита от короткого замыкания	постоянно
Защита от неправильного подключения	не повреждается, но и не работает
Электромагнитная совместимость	излучение и защищённость согласно EN 61326 и согласно Germanischer Lloyd (GL)

УСТОЙЧИВОСТЬ К МЕХАНИЧЕСКИМ ВОЗДЕЙСТВИЯМ

Вибростойкость	4 g (в соответствии с нормами GL: характеристика 2 / на основе: IEC 60068-2-6)
----------------	--

ПАРАМЕТРЫ ИСКРОБЕЗОПАСНОГО ИСПОЛНЕНИЯ

Сертификат	полевой корпус:: 0ExiaIICT4
Максимальные безопасные значения электрических параметров	U _i = 28 В I _i = 93 мА P _i = 660 мВт полевой корпус: C _i = 52,3 нФ, L _i = 5 мкГн 90,2 нФ относительно GND
Температурный диапазон окружающей среды	ISO 4400, M12x1, неразъёмный кабель: C _i = 105 нФ, L _i = 5 мкГн 140 нФ относительно GND в зоне 0: -20...60 °С при P _{атм} 0,8...1,1 бар зона 1 и выше: -25...70 °С
Температурный диапазон измеряемой среды	-40...85 °С

КОНСТРУКЦИОННЫЕ МАТЕРИАЛЫ

Штуцер	стандартно: нержавеющая сталь 1.4404 (316L) дополнительно для резьбовых штуцеров: CuNi ₁₀ Fe ₁ Mn - по запросу
Корпус	Нержавеющая сталь 1.4404 (316L)
Защитная оболочка кабеля (для исполнения с неразъёмным кабелем)	PUR
Кабельный ввод (для исполнения с полевым корпусом)	абсолютное, избыточное относительно референсного атмосферного давления: никелированная латунь избыточное относительно текущего атмосферного давления: полиамид (со встроенным устройством подачи текущего атмосферного давления) другие исполнения по запросу
Уплотнение (в контакте со средой)	FKM, другие по запросу
Мембрана	Стандартно: Керамика Al ₂ O ₃ 96% Дополнительно для диапазона давления от 0,1 до 1 бар Al ₂ O ₃ 99,9% (абсолютное давление по запросу)
Контактирующие со средой части	Штуцер, уплотнение, мембрана

ПРОЧЕЕ

Степень защиты	IP 67
Установочное положение	Любое
Потребление тока	max 25 мА
Вес	min 400 г (в зависимости от исполнения корпуса и штуцера)
Срок службы	более 100 x 10 ⁶ циклов
Соответствие нормам CE	Директива по ЭМС 2004 / 108 / EC

1) Доступны измерители давления абсолютного, относительно текущего атмосферного давления и относительно заданного давления (датчик с капсулой); номинальные диапазоны для измерителей абсолютного давления и измерителей с капсулой начинаются от 1 бар.

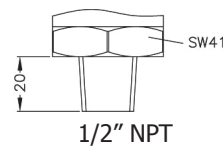
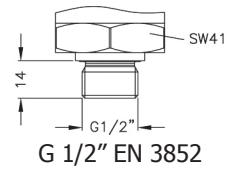
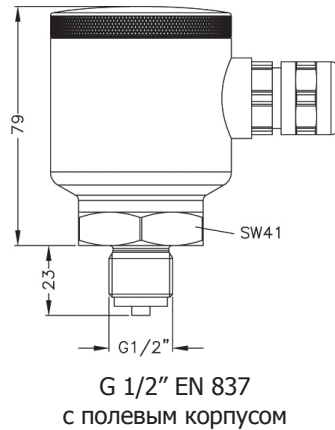
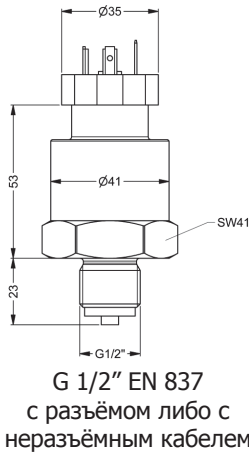
2) Основная погрешность (нелинейность, гистерезис, воспроизводимость).

РАЗМЕРЫ / СОЕДИНЕНИЯ

DMK 458

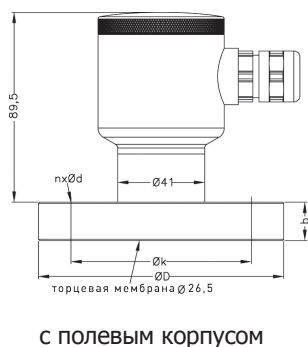
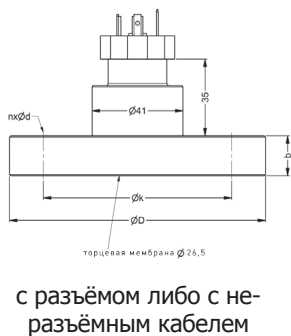
Габаритные и присоединительные размеры

Дюймовая резьба



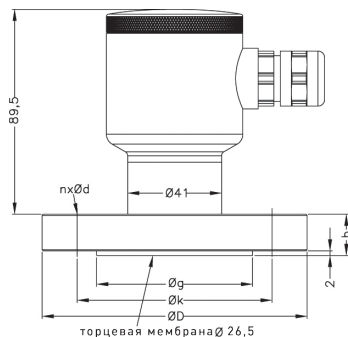
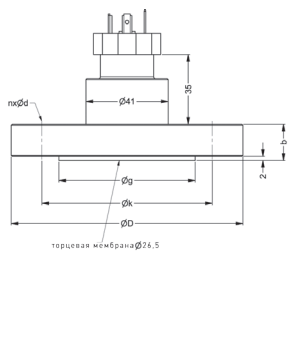
* Для полевого корпуса со штуцером CuNi₁₀Fe₁Mn полная длина увеличивается на 27 мм!

Фланец ¹ (DIN 2501)



Размеры в мм				
Размер	DN25/PN40	DN40/PN40	DN50/PN40	DN80/PN16
D	115	150	165	200
k	85	110	125	160
b	18	18	20	20
n	4	4	4	8
d	14	18	18	18

Фланец ¹ (ANSI)

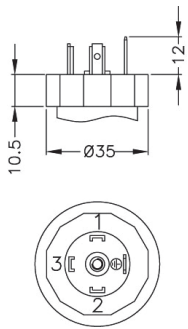


Размеры в мм		
Размер	2"/150 фунтов	3"/150 фунтов
D	152.4	190.5
g	91.9	127
k	120.7	152.4
b	19.1	23.9
n	4	4
d	19.1	19.1

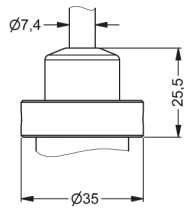
* Для полевого корпуса со штуцером CuNi₁₀Fe₁Mn полная длина увеличивается на 27 мм!

1) DN80/PN16 только для номинальных диапазонов давлений P_N ≤ 16 бар;
2"/150 lbs и 3"/150 lbs только для номинальных диапазонов давлений P_N ≤ 10 бар

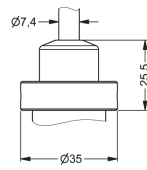
Электрические разъёмы



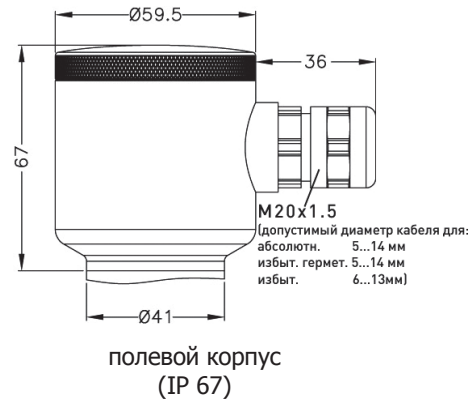
ISO 4400 (IP 67)



M12x1 4-конт
(IP 67)



неразъёмный кабель в
оболочке PUR;
внутри воздушная
трубка, либо без неё ¹
(IP 68)



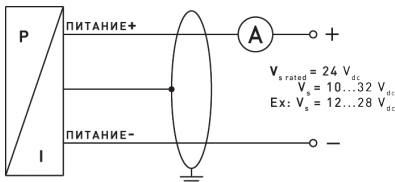
полевой корпус
(IP 67)

* для датчиков избыточного давления в полевом корпусе данный размер больше на 8 мм

1) исполнения с кабелем поставляются с экранированным кабелем (доступны различные типы кабелей различной длины); для датчиков избыточного давления необходим кабель с воздушной трубкой; кабели испытаны при давлении 4 бар (40 м вод. ст.) в течение 24 часов

Схема подключения

2-проводное исполнение
(токовый выход)



Подключение контактов				
Электрические разъёмы	ISO 4400	полевой корпус с каб. вводом (макс. сечение провода 2,5 мм ²)	M12x1 (4-конт) металл. корпус	цвет провода (DIN 47100)
Питание +	1	Vs+	1	Белый
Питание -	2	Vs -	2	Коричневый
Заземление	клемма заземления	⊥	4	Желтый / Зеленый

КОД ЗАКАЗА ДЛЯ DMK 458

DMK 458	XXX	XXXX	X	X	XXX	XXX	X	X	X	XXX
НОМИНАЛЬНОЕ ДАВЛЕНИЕ										
в барах, избыточное давление	59A									
в барах, абсолютное давление ¹	59B									
в барах, избыточное давление, герметичный	59E									
в м вод. ст., избыточное давление	59C									
в м вод. ст., абсолютное давление ¹	59D									
в м вод. ст., избыточное давление, герметичный	59F									
ДИАПАЗОН										
0,4 м вод. ст. 0,04 бар		0400								
0,6 м вод. ст. 0,06 бар		0600								
1,0 м вод. ст. 0,1 бар		1000								
1,6 м вод. ст. 0,16 бар		1600								
2,5 м вод. ст. 0,25 бар		2500								
4,0 м вод. ст. 0,40 бар		4000								
6,0 м вод. ст. 0,60 бар		6000								
10 м вод. ст. 1,0 бар		1001								
16 м вод. ст. 1,6 бар		1601								
25 м вод. ст. 2,5 бар		2501								
40 м вод. ст. 4,0 бар		4001								
60 м вод. ст. 6,0 бар		6001								
100 м вод. ст. 10 бар		1002								
160 м вод. ст. 16 бар		1602								
200 м вод. ст. 20 бар		2002								
Другой (указать при заказе)		9999								
ВЫХОДНОЙ СИГНАЛ										
4...20 мА / 2-проводное				1						
Искробезопасное исполнение 4...20 мА / 2-проводное				E						
Другой (указать при заказе)				9						
ОСНОВНАЯ ПОГРЕШНОСТЬ										
Стандартно: 0,25%					2					
дополнительно для $P_N > 0,6$ бар: 0,10%					1					
Другой (указать при заказе)					9					
ЭЛЕКТРИЧЕСКОЕ ПРИСОЕДИНЕНИЕ ²										
Разъём с ответной частью ISO 4400 (для кабеля Ø 4...6 мм)						G10				
Разъём с ответной частью ISO 4400 GL (для кабеля Ø 10...14 мм)						G00				
Разъём с ответной частью ISO 4400 GL (для кабеля Ø 4,5...11 мм)						G01				
разъём штекер M12x1 (4-конт) / металлический корпус						M10				
неразъёмный кабель, полиуретан (с воздушной трубкой)						TR1				
неразъёмный кабель, полиуретан (без воздушной трубки)						TA1				
полевой корпус, избыточн.						860				
полевой корпус, абсол., избыт. гермет.						880				
Другое (указать при заказе)						999				
МЕХАНИЧЕСКОЕ ПРИСОЕДИНЕНИЕ										
G1/2" DIN 3852.								100		
G1/2" EN 837								200		
1/2" NPT								N00		
фланец DN 25 / PN 40 (DIN 2501)								F20		
фланец DN 40 / PN 40 (DIN 2501)								F22		
фланец DN 50 / PN 40 (DIN 2501)								F23		
фланец DN 80 / PN 16 (DIN 2501) ³								F14		
фланец DN 2" / 150 lbs (ANSI B16.5)								F32		
фланец DN 3" / 150 lbs (ANSI B16.5)								F33		
Другой (указать при заказе)								999		

1) номинальные диапазоны датчиков абсолютного давления и герметичных датчиков избыточного давления только от 1 бара и выше.

2) гнездовая часть разъёма проверена на соответствие требованиям GL.

3) DN80/PN16 только для номинальных диапазонов давлений $P_N < 16$ бар; 2"/150 lbs и 3"/150 lbs только для номинальных диапазонов давлений $P_N \leq 10$ бар.

КОД ЗАКАЗА ДЛЯ DMK 458 (продолжение)

DMK 458	XXX	XXXX	X	X	XXX	XXX	X	X	X	XXX
УПЛОТНЕНИЕ										
Витон (FKM)							1			
Другое (указать при заказе)							9			
МАТЕРИАЛ ШТУЦЕРА										
Нержавеющая сталь 1.4404 (316L)								8		
медно-никелевый сплав (CuNi ₁₀ Fe ₁ Mn) ⁴								K		
Другое (указать при заказе)								9		
МАТЕРИАЛ МЕМБРАНЫ										
Керамика Al ₂ O ₃ 96%									2	
Керамика Al ₂ O ₃ 99,9% ⁵									C	
Другое (указать при заказе)									9	
СПЕЦИАЛЬНОЕ ИСПОЛНЕНИЕ										
Нет										000
по характеристикам заказчика										999

4) CuNi₁₀Fe₁Mn возможен только с дюймовой резьбой.

5) Исполнение с мембраной Al₂O₃ 99,9 % возможно только для диапазонов давления от 0,1 бар до 1 бар (абсолютное давление по запросу).

Пример

DMK 458 59A-0400-1-2-G10-100-1-8-2-000